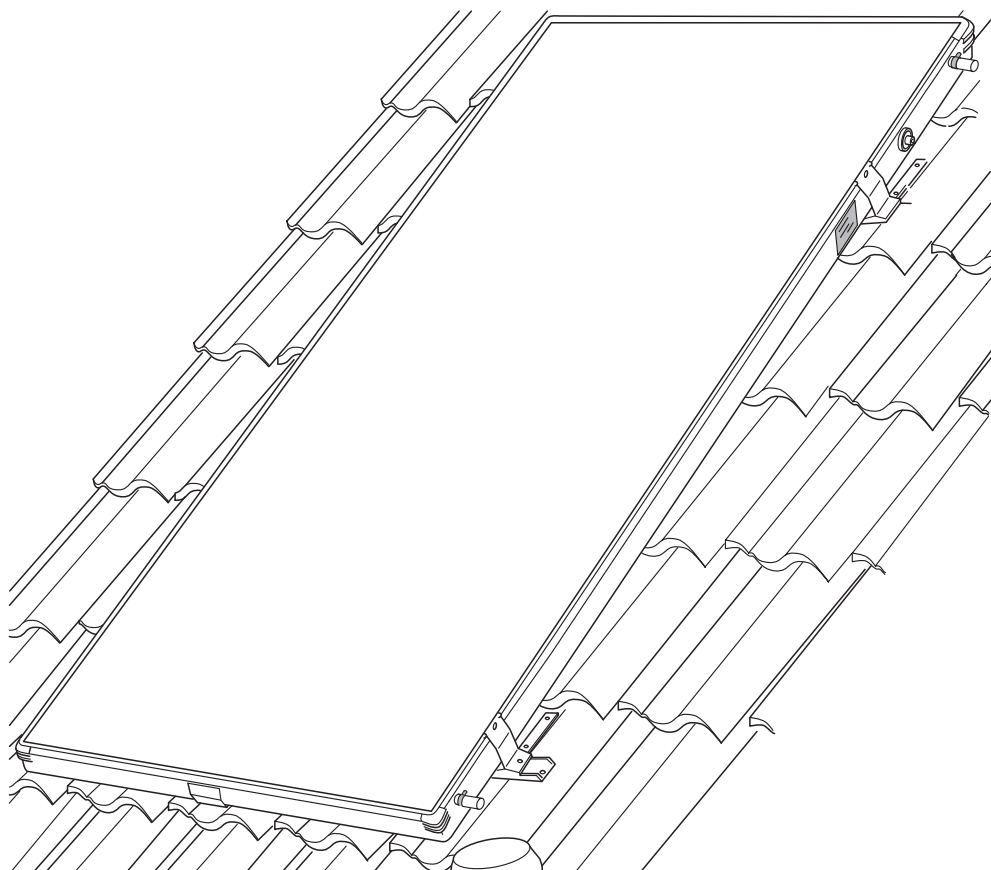


## Szerelési utasítás

**10bar-os átszerelő készlet  
DIN 3021, 3. rész szerinti tömlővéges  
csatlakozóval rendelkező  
napkollektorokhoz**



## 1 Általános tudnivalók

A kollektorok leszállítása rugós szalag bilincssel történik. E rugós szalag bilincsek megengedett üzemi nyomása max. 3bar.

Ha ennél magasabb üzemi nyomás szükséges (legfeljebb 10bar), akkor a kollektorokat az átszerelő készlet segítségével át kell szerelni.

Ehhez a gyárilag felszerelt rugós szalag bilincseket rozsdamentes acél csavaros bilincsekre kell kicserélni.

## 2 Szállítási terjedelem

Az átszerelő készlet kétféle kivitelben kapható:

### Átszerelő készlet 5 kollektorhoz

- 25 Rozsdamentes acél csavaros bilincs
- 5 Adattáblák (10bar)

### Átszerelő készlet minden további kollektorhoz

- 4 Rozsdamentes acél csavaros bilincs
- 1 Adattábla (10bar)

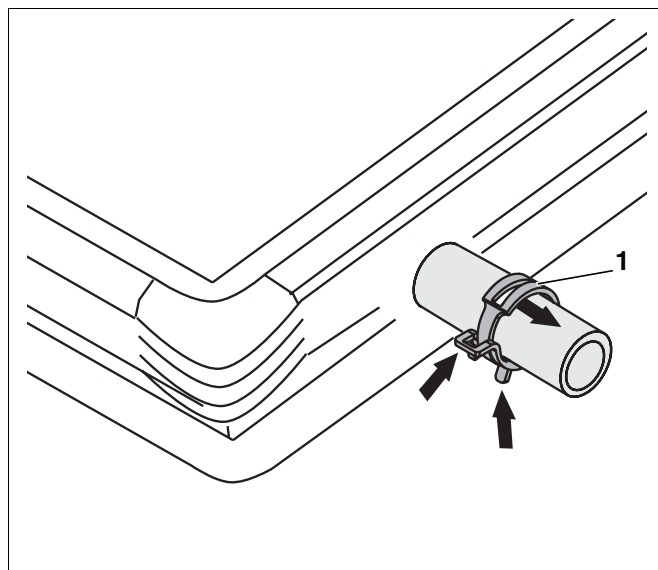
### 3 Szerelés



#### FIGYELEM!

A gyárilag felszerelt rugós szalag bilincs leszereléséhez biztonságtechnikai okokból javasoljuk egy speciális fogó alkalmazását (szakkereskedelemben kapható).

- A rugós szalag bilincseket (1. ábra, **1. poz.**) mindkét heveder (lásd a nyilakat 1. ábra) összenyomásával lazítsa meg és távolítsa el.



1. Ábra A rugós szalag bilincs leszerelése

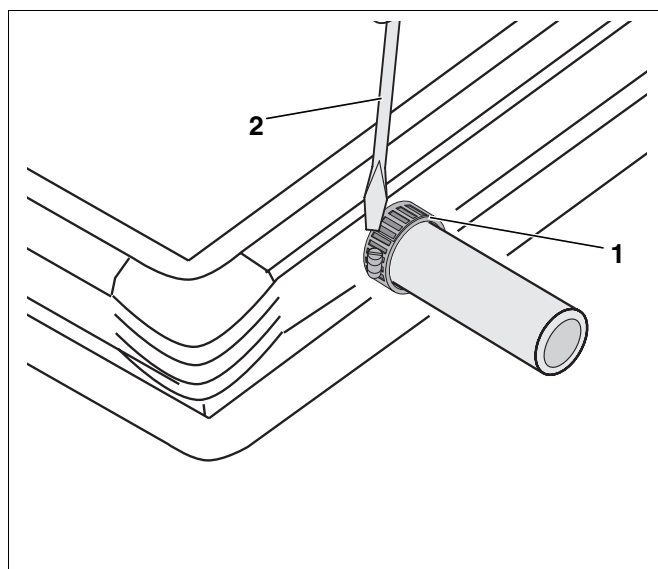
- Tolja fel a rozsdamentes acél csavaros bilincset (2. ábra, **1. poz.**).
- Egy csavarhúzó segítségével húzza meg a rozsdamentes acél csavaros bilincset (kb. 2–3Nm) (2. ábra, **2. poz.**).

A napkollektorok további szerelését a megfelelő szerelési utasításban leírtak szerint kell végezni. E szerelési utasítástól eltérően a rugós szalag bilincsek helyett a rozsdamentes acél csavaros bilincset kell alkalmazni.



#### FIGYELEM!

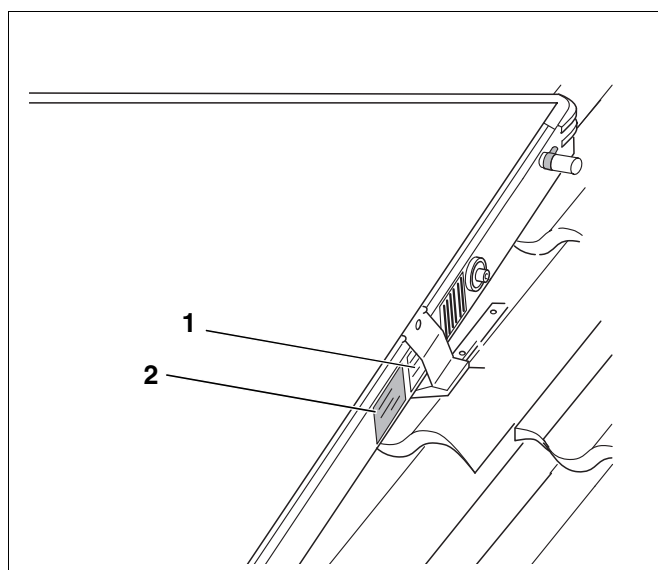
Mintegy 5 órányi üzemidő után a rozsdamentes acél csavaros bilincseket utána kell húzni.



2. Ábra A rozsdamentes acél csavaros bilincs felszerelése

A napkollektorok 10bar megengedett üzemi nyomásra történő átszerelését a mellékelt adattábla matricák felragasztásával ismertté kell tenni!

- Ragassza fel az adattábla matricát (3. ábra, **2. poz.**) a kollektor felső részének jobb oldalára, a meglévő adattábla mellé (3. ábra, **1. poz.**).



3. Ábra Az adattábla matrica helye

Fűtéstechnikai nagykereskedő: