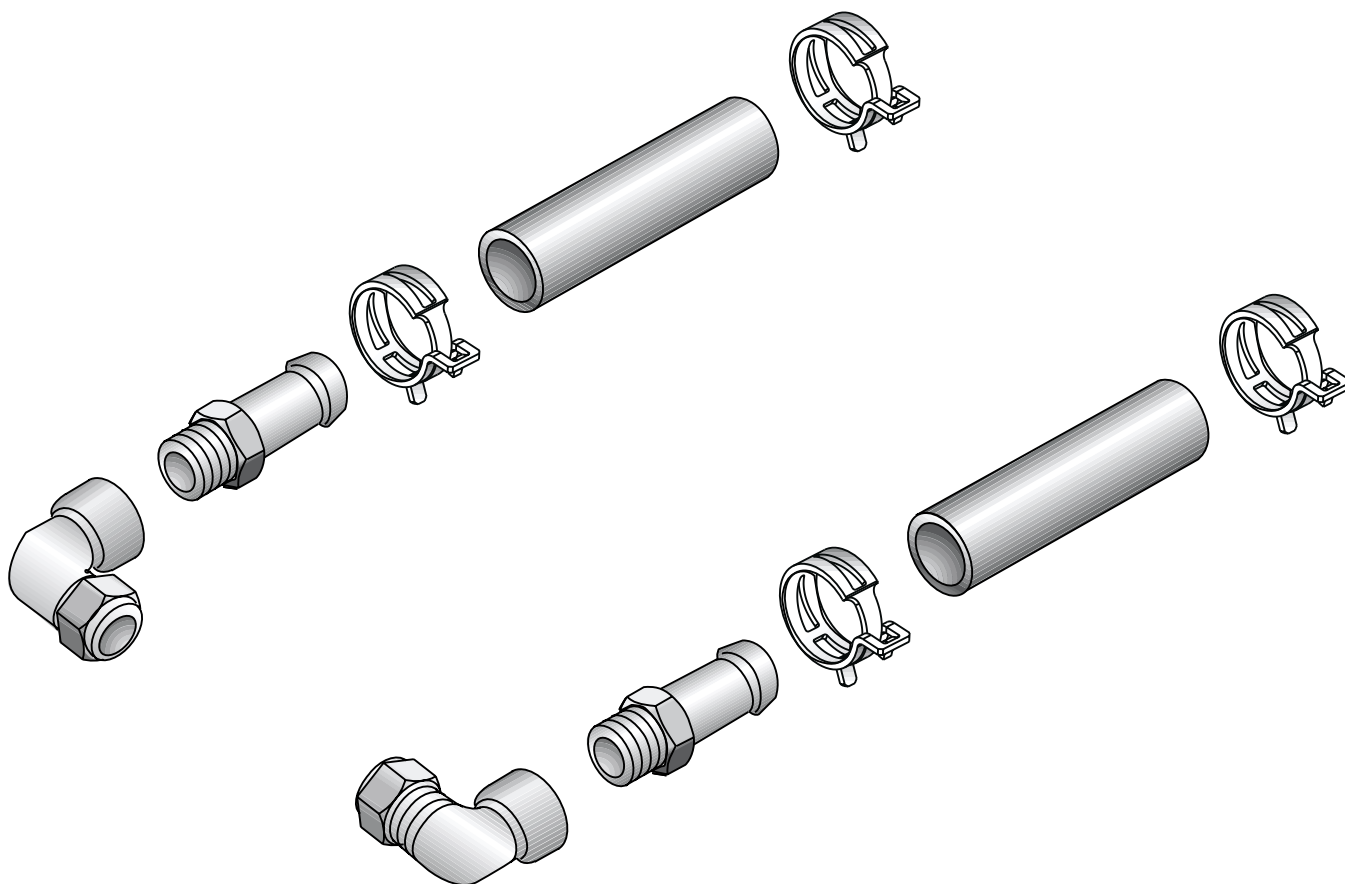


Szerelési utasítás

**Összekötő készlet sorok
DIN 3021, 3. rész szerinti
tömlővéges kifolyóval rendelkező
napkollektorokhoz**



1 Szerelés

1.1 Általános tudnivalók a szerelőkészlethez

Az összekötő készlet (1. ábra, 1. poz.) a második kollektorsorhoz történő összekötést valósítja meg (tető síkjában illetve tető síkja fölötti szerelés esetén). A kiegészítő kimenetek lezárása vakdugóval történik (1. ábra, 2. poz.).

Lapostetőn történő szerelés esetén egy kiegészítő csővezeték alapkészletet kell felszerelni.

1.2 Általános tudnivalók a szereléshez

Az összekötő készlet szerelését egy szakcégnek kell elvégeznie.

- A munka megkezdése előtt ismerjen meg minden elemet és annak alkalmazását.
- Gondosan olvassa át ezt az utasítást és tartsa be a biztonságtechnikai előírásokat (lásd a tető síkjában és a tető síkja feletti szerelési utasítást). A biztonságos munka elősegíti a kockázatok csökkentését.
- A leszerelést és a megsemmisítést egy szakcégnek kell elvégeznie.
- Tartsa be az érvényes balesetvédelmi előírásokat és a tetőn végzett munkára vonatkozó törvényes előírásokat.

1.3 Szállítási terjedelem (2. ábra)

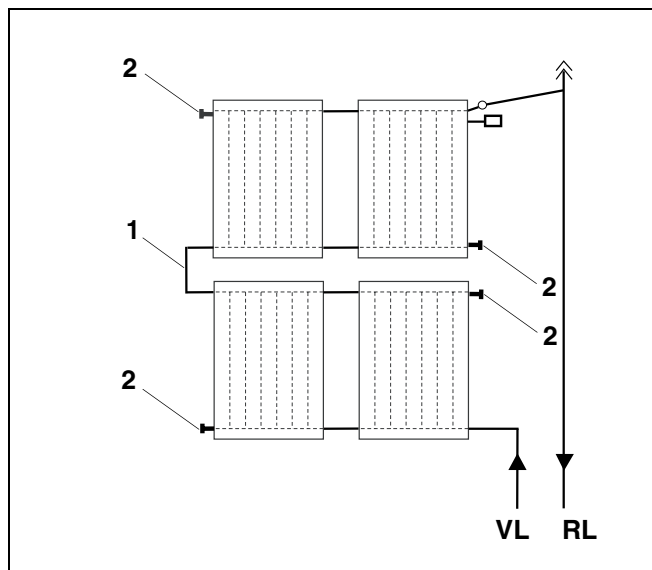
- | | | |
|-----|--|---------|
| 2 x | Vakdugó (Ø 21) | 1. poz. |
| 2 x | Szolár tömlő (3/4" x 60mm) | 2. poz. |
| 6 x | Rugós szalag bilincs (DIN3021 DN30). | 3. poz. |
| 2 x | Tömlővég (3/4" x 21). | 4. poz. |
| 2 x | 3/4" x 18 sarok csavarzat | 5. poz. |

1.4 Szükséges kiegészítő anyagok

- | | |
|-----|--|
| 1 x | Ø18mm rézcső a szükséges hosszúságban |
| 2 x | Szigetelő anyag (UV-, időjárás- és hőmérséklet-álló) |

1.5 Szükséges szerszámok

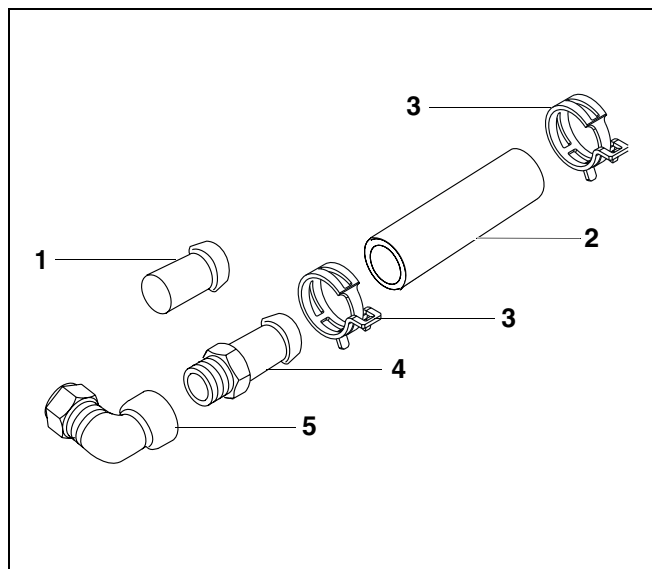
- | | |
|-----|-------------------|
| 1 x | Csavarkulcs SW 27 |
| 1 x | Csavarkulcs SW 22 |



1. Ábra Dupla kollektorsor rajza

Jelmagyarázat

- | | |
|----------|-------------------|
| 1. poz.: | Összekötő készlet |
| 2. poz.: | Vakdugók |



2. Ábra Az összekötő készlet szállítási terjedelem

Jelmagyarázat

- | | |
|----------|----------------------|
| 1. poz.: | Vakdugók |
| 2. poz.: | Szolár tömlő |
| 3. poz.: | Rugós szalag bilincs |
| 4. poz.: | Tömlővég |
| 5. poz.: | Sarok csavarzat |

1.6 Az összekötő készlet szerelése

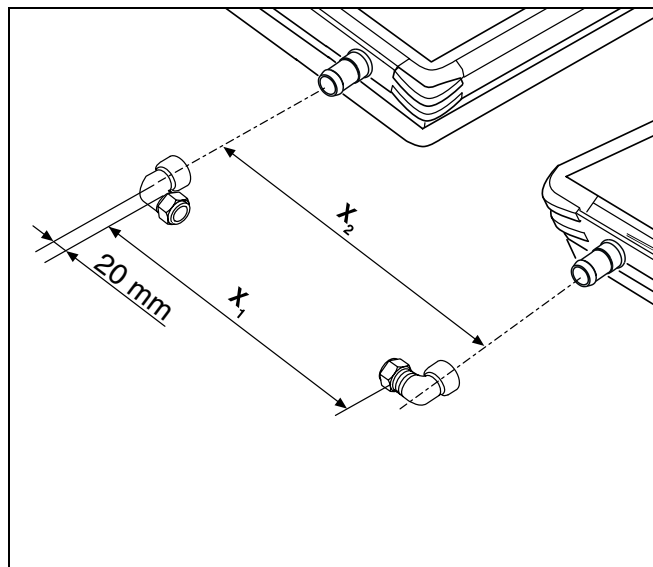
Végezze el a következő szerelési lépéseket az utasítás szerint.

- Határozza meg az X_2 távolságot és helyettesítse be ezt az értéket az alábbi képletbe, a rézcső ($\varnothing 18 \text{ mm}$) X_1 hosszúságának kiszámításához (3. ábra).

Képlet:

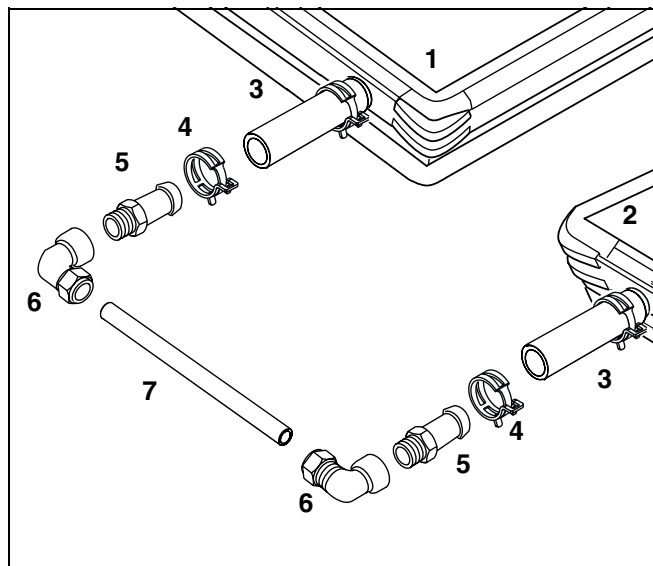
$$X_1 = X_2 - (20 \text{ mm} \times 2)$$

- Vágjon le egy rézcsövet ($\varnothing 18 \text{ mm}$) a meghatározott méretűre.



3. Ábra A távolsági méret meghatározása

- Szerelje össze az összekötő készlet elemei közül a tömlővéget, (4. ábra, 5. poz.), a sarok csavarzatot (4. ábra, 6. poz.) és a rézcsövet (4. ábra, 7. poz.) az ábra szerint a földön.
- Nyomja rá a szolár tömlőt a kollektorsorok csatlakozására (4. ábra, 3. poz.).
- Tolja a rugós szalag bilincset (4. ábra, 4. poz.) a szolár tömlőre (4. ábra, 3. poz.).
- Vezesse az összekötő készlethez tartozó tömlővéget a kollektorok erre a célra rendelkezésre álló szolár tömlőjébe (4. ábra, 5. poz.).
- Tolja a rugós szalag bilincset (4. ábra, 4. poz.) a szolár tömlőre (4. ábra, 5. poz.) a dudor elé.



4. Ábra Az összekötő készlet szerelése

Jelmagyarázat

- 1. poz.: Kollektor sor 1
- 2. poz.: Kollektor sor 2
- 3. poz.: Szolár tömlő
- 4. poz.: Rugós szalag bilincs
- 5. poz.: Tömlővég
- 6. poz.: Sarok csavarzat
- 7. poz.: A Méretre vágott rézcső ($\varnothing 18 \text{ mm}$)



FIGYELEM!

A kék biztosító gyűrűt csak akkor szabad lehúzni, ha a rugós szalag bilincs a megfelelő pozícióban van.



FIGYELEM!

A kék feszítő gyűrűt csak összeszerelt állapotban szabad a szolár tömlőre a megfelelő pozícióba húzni.

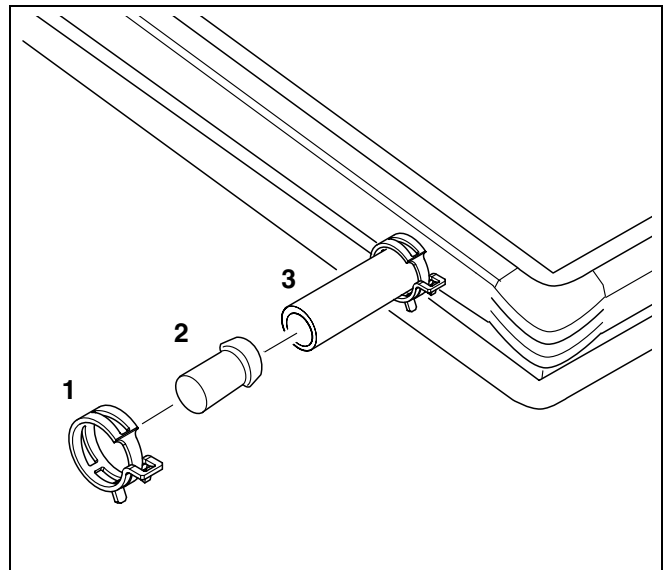
Sérülésveszély áll fenn.

- Húzza meg a kék biztosító gyűrűt.

Szerelési utasítás

A csővezeték alapkészlethez tartozó vakdugókkal zárja le a nem használt kollektor csatlakozásokat.

- Ehhez a vakdugókat a dudorral (1. ábra, 2. poz.) először a szolár tömlőbe (1. ábra, 3. poz.) dugja be.
- Tolja a rugós szalag bilincset (1. ábra, 1. poz.) a vakdugón lévő dudorig (1. ábra, 2. poz.). Ha a rugós szalag bilincs helyzete megfelelő, akkor a kék biztosító gyűrű lehúzható.
- A sikeres nyomáspróba után szigetelje az összekötő készletet az UV-, időjárás- és hőmérséklet-álló anyaggal.



1. Ábra A vakdugók szerelése

Jelmagyarázat

1. poz.: Rugós szalag bilincs
2. poz.: Vakdugók
Rövid szolár tömlő

Fűtéstechnikai nagykereskedő: