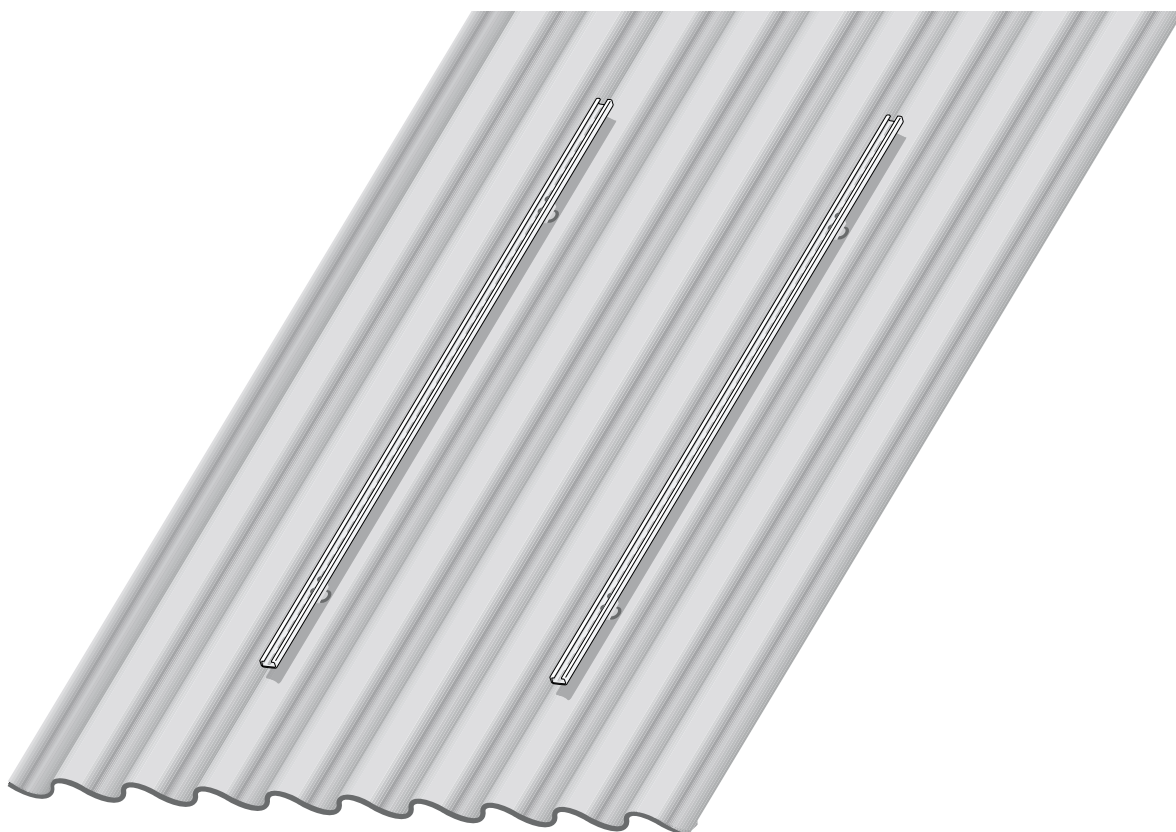


## Szerelési utasítás

### Tető síkja fölötti szerelés hullámlemez burkolat szerelőkészlet



## **Ehhez a leíráshoz**

Ez a szerelési utasítás fontos információkat tartalmaz a szerelőkészlet hullámlemez tetőre történő biztonságos és szakszerű felszereléshez.

A teljes műszaki dokumentációra megőrzési kötelezettség érvényes. Ön ezeket a gyártónál megtekintheti.

A szerelési utasítás egy kiegészítés a mindekori kollektor típusok szerelési utasításához.

- Tartsa be a mindenkori kollektor típusra vonatkozó szerelési utasításban leírtakat.
- Ezt a szerelési utasítást adja át a tulajdonosnak.

## **A műszaki változtatások jogát fenntartjuk!**

A folyamatos továbbfejlesztések miatt az ábráknál, a működési lépéseknél és a műszaki adatoknál előfordulhatnak kisebb eltérések.

## **A dokumentáció aktualizálása**

Ha Önnek a javításra vonatkozóan javaslata van, vagy esetleges hibát állapított meg, kérjük, vegye fel velünk a kapcsolatot.

<b>1</b>	<b>Általános tudnivalók</b>	<b>.4</b>
1.1	Rendeltetésszerű használat	.4
1.2	Tartsa be ezeket a biztonsági utasításokat	.4
<b>2</b>	<b>Szállítási terjedelem</b>	<b>.5</b>
<b>3</b>	<b>A szerelő készlet szerelése</b>	<b>.6</b>
3.1	Szükséges kiegészítő szerszámok	.6
3.2	Méretvétel	.6
3.3	A profilsínek helyzetének meghatározása	.7
3.4	A tőcsavarok szerelése	.8
3.5	A függőleges profilsínek szerelése	.10
3.6	A vízszintes profilsínek szerelése	.11
3.7	Tudnivalók a légtelenítéshez és a további szerelés	.12

## 1 Általános tudnivalók

Ez a szerelési utasítás az Ön kollektorainak a hullámlemez tetőn történő rögzítéséhez használt tőcsavarok és függőleges profilsínek szerelését mutatja be. Ezek helyettesítik a tető síkja fölötti szereléshez használt tetőakasztókat.

Ez a szerelési utasítás a mindenkor kollektor típus tető síkja fölötti szerelési utasítását egészíti ki.

Feltétlenül tartsa be a mindenkor szerelési utasítás biztonsági- és általános előírásait..



### HASZNÁLATI TUDNIVALÓ

A rendszer szerelésekor és üzemeltetésekor az adott országban érvényes szabványok és irányelvek betartandók!

### 1.1 Rendeltetésszerű használat

Ez a szerelő készlet a tető síkja fölötti szerelési rendszert egészíti ki és azon termikus napkollektorok (függőleges/vízszintes) felvételére szolgál, amelyek egy meglévő 5° - 60° dőlésszögű ferdetetőre kerülnek felszerelésre.

#### Alkalmazási feltételek

A szerelő készletet csak kielégítő teherbírású tetőkre szerelje fel. Adott esetben vonjon be egy statikust vagy tetőfedőt.

- A szerelés előtt informálódjon a kivitelezés feltételeiről és a helyi előírásokról.



### HASZNÁLATI TUDNIVALÓ

A szerelő készletet nem szabad más tetőn lévő elem rögzítésére használni. Annak szerkezete kizárólag a napkollektorok biztonságos rögzítésére alkalmas.



### HASZNÁLATI TUDNIVALÓ

Csak a gyártó által alkalmazott eredeti alkatrészeket használjon és a hibás részeket haladéktalanul cserélje ki.

### 1.2 Tartsa be ezeket a biztonsági utasításokat



FIGYELEM!

#### ÉLETVESZÉLY

a lezuhanás és a leeső elemek miatt.

- Tegye meg a megfelelő balesetvédelmi intézkedéseket valamennyi tetőn végzett munkánál.
- Minden tetőn végzett munkánál biztosítsa magát leesés ellen.
- Mindig a saját védőruháját ill. felszerelését viselje.
- A szerelés befejezése után ellenőrizze a szerelő készlet és a kollektorok biztonságos rögzítését.



FIGYELEM!

#### ÉLETVESZÉLY

az azbeszttartalmú porok belégzése miatt.

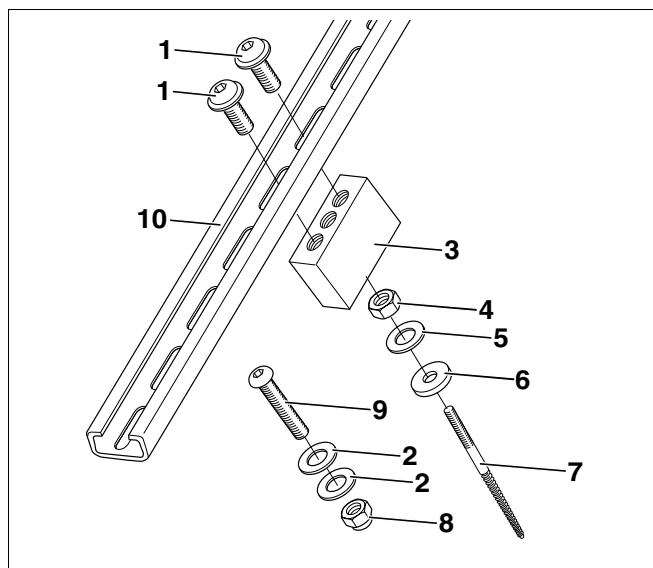
- Az azbeszttartalmú anyagokkal történő munkákat csak szakavatott vagy a munkafolyamatról kioktatott személyek végezhetik.
- A szerelés idején viseljen legalább P 2 védelmi fokozatú belégzés védő maszkot.
- Akadályozza meg a porképződést úgy, hogy a fűrészi helyeken vízzel (vagy pl. öblítőszerrel) nedvesít.

## 2 Szállítási terjedelem

- A szerelési munkák megkezdése előtt ellenőrizze, hogy a szállítási terjedelemben felsorolt elemek rendelkezésre állnak-e.

### Síkkollektorok szerelő készlete egy kollektorhoz (1. ábra)

1. poz.:	Belső kulcsnyílású csavar, M8 × 16	8 ×
2. poz.:	Alátét, M8-hoz	8 ×
3. poz.:	Tartóbak	4 ×
4. poz.:	Anya, M12	4 ×
5. poz.:	Alátét M12-höz	4 ×
6. poz.:	Tömítés	4 ×
7. poz.:	Tőcsavar	4 ×
8. poz.:	Öntömítő anya, M8	4 ×
9. poz.:	Belső kulcsnyílású csavar, M8 × 50	4 ×
10. poz.:	Profilsín	2 ×



1. ábra Síkkollektorok szerelő készletének szállítási terjedelem

### Vákuumcsöves kollektorok szerelő készlete egy kollektorhoz (2. ábra)

1. poz.:	Belső kulcsnyílású csavar, M8 × 16	8 ×
2. poz.:	Alátét M8-hoz	8 ×
3. poz.:	Tartóbak	4 ×
4. poz.:	Anya, M12	4 ×
5. poz.:	Alátét M12-höz	4 ×
6. poz.:	Tömítés	4 ×
7. poz.:	Tőcsavar	4 ×



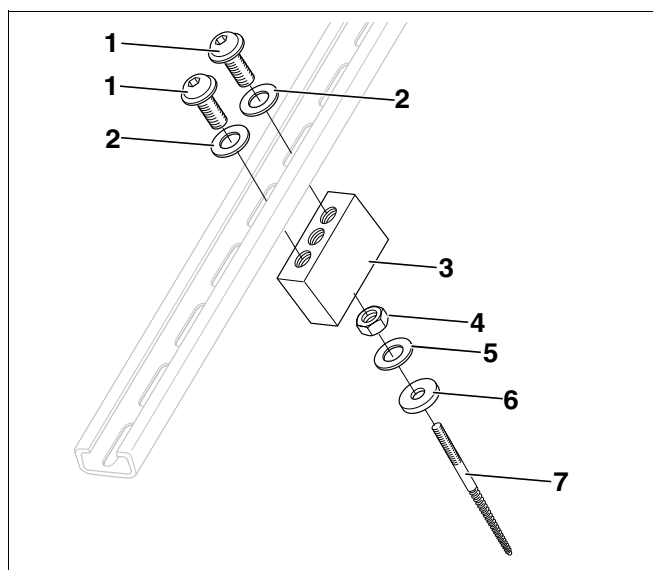
#### HASZNÁLATI TUDNIVALÓ

Vákuumcsöves kollektorok esetén a profilsíneket és a profilsínek egymás közötti összekötésére szolgáló rögzítő készletet a tető síkja fölötti szerelő készlet már tartalmazza.



#### HASZNÁLATI TUDNIVALÓ

Az 1 – 7 pozíciók továbbá a profilsínek a tető síkja fölötti szerelő készlet tetőakasztóit helyettesítik.



2. ábra Vákuumcsöves kollektorok szerelő készletének szállítási terjedelem

## 3 A szerelő készlet szerelése



FIGYELEM!

### ÉLETVESZÉLY

Minden tetőn végzett munkánál biztosítsa magát leesés ellen.



FIGYELEM!

### SÉRÜLÉSVESZÉLY

A tetőn végzett munkánál a lezuhanás és a leeső elemek miatt súlyos sérülések fordulhatnak elő.

- Tegye meg a megfelelő balesetvédelmi intézkedéseket valamennyi tetőn végzett munkánál.
- Mindig a saját védőruháját ill. felszerelését viselje.

### 3.1 Szükséges kiegészítő szerszámok

- Telepes csavarozó
- Mérőszalag
- Fafúró, Ø 6 mm (a fúróhosszt lásd a 8. oldalon)
- Fémfúró, Ø 13 mm
- Csavarkulcs 13, 15 és 19

### 3.2 Méretvétel



### HASZNÁLATI TUDNIVALÓ

Nagy gondossággal határozza meg a kollektor felület helyzetét a tetőn és ügyeljen a kollektorok helyes beállítására.

Elegendően nagy tetőfelületet tervezzen a különböző szerelési módokhoz (vízszintes, függőleges).

- A méretek a mindekori kollektor szerelési utasításában találhatóak

## 3.3 A profilsínek helyzetének meghatározása

Minden profilsín rögzítése két tőcsavarral történik. A profilsínek közötti hozzávetőleges távolság az 1. táblázatban található.



### HASZNÁLATI TUDNIVALÓ

A tőcsavarok közötti valódi távolságot (x, z – 3. ábra) hullámpala tetők esetén alapvetően a hullámhegyek határozzák meg.



### HASZNÁLATI TUDNIVALÓ

Az x és z távolságok összegének mindig közelítőleg a w távolságot kell eredményeznie (3. ábra).

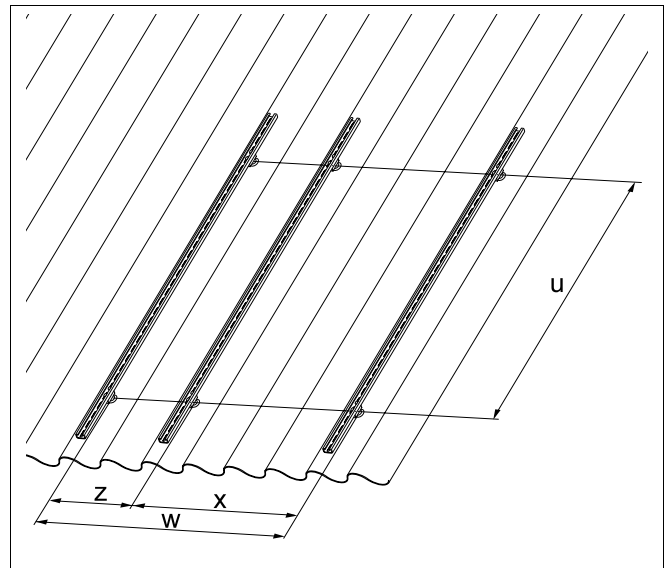


### RENDSZERKÁROK

a nem teherhordó szerkezet miatt.

**VIGYÁZAT!**

- Ellenőrizze, hogy egy teherhordó szerkezet rendelkezésre áll-e. A tőcsavarok rögzítéséhez legalább 40 × 40 mm méretű fagerendák szükségesek.
- Adott esetben szereljen fel kiegészítő fagerendákat, amelyekkel a táblázatban lévő méretek betarthatók.



3. ábra A profilsínek egymástól való távolsága

Kollektor típus	x távolság (két profilsín távolsága egy kollektor esetén)	z távolság (távolság a következő kollektor profilsínjéig)	w távolság (az x és z távolságok összege)	u távolság (a tőcsavarok egymás közötti távolsága)
SKN <sup>1</sup> és SKS <sup>2</sup> függőleges	kb. 700 mm	kb. 470 mm	kb. 1170 mm	1320 – 1800 mm
SKN <sup>1</sup> és SKS <sup>2</sup> vízszintes	kb. 1400 mm	kb. 755 mm	kb. 2155 mm	650 – 920 mm
Vákuumcsöves kollektorok	3	3	3	1700 – 2100 mm

1. tábl. A profilsínek ill. a tőcsavarok egymás közötti távolsága

1 Kollektor tömlővéges kifolyó csatlakozással.

2 Kollektor csavarozható csatlakozással.

3 Lásd a "Vákuumcsöves kollektorok – tető síkja fölötti szerelés" szerelési utasítást.

## 3.4 A töcsavarok szerelése



### HASZNÁLATI TUDNIVALÓK

A fafúróval a tetőszerkezetet pontosan 90°-os szögben kell átfúrni, hogy később a profilsín és a tartóbak között egy sík felfekvő felület biztosítható legyen. Ilyenkor célszerű egy fúróvezető ill. egy fúrósablon elkészítése.

- Vegyen egy kb. 0,50 – 1,00 m hosszú fagerendát. Fúrjon egy függőleges átmenő furatot (Ø 6 mm) a fagerendába (4. ábra).

- A szükséges fafúró hosszát a következő számítással határozza meg:

	90 mm
A hullám magassága	+
A fúrósablon magassága	+
<hr/>	
A fafúró szükséges fúróhossza a tokmányon kívül (Ø 6 mm)	=

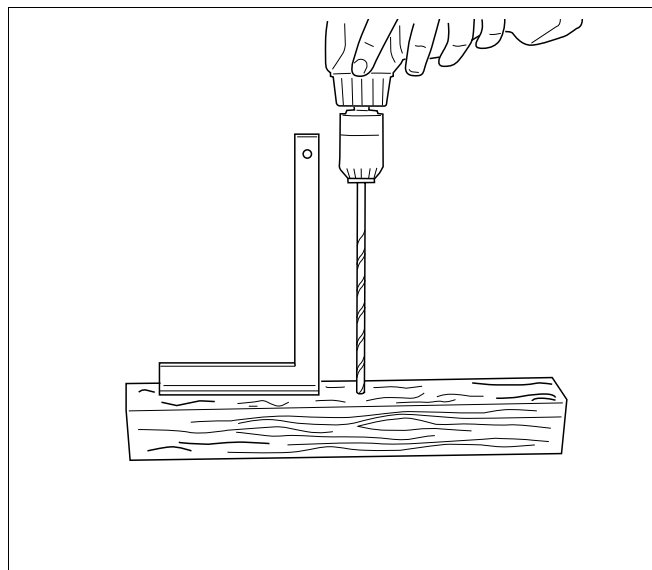


### ÉPÜLETKÁROK

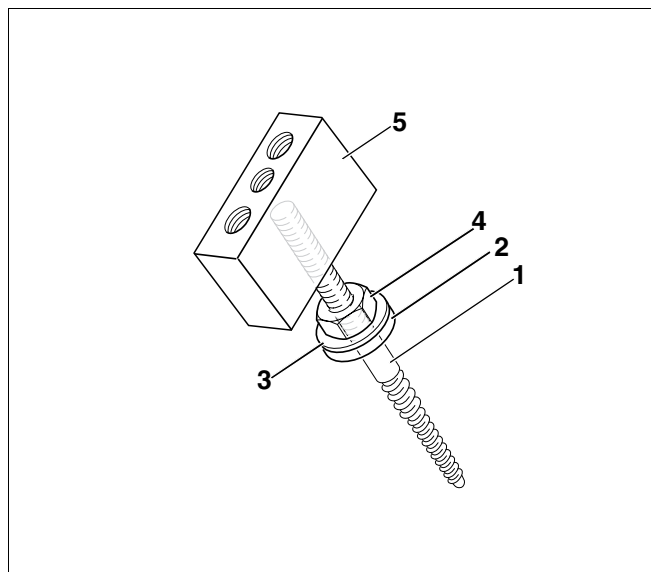
a tömítetlenség miatt.

**VIGYÁZAT!** • Soha ne fúrjon hullámvölgybe.

- Mérje meg a kollektor felületet. Jelölje meg a fúrandó lyukakat egy filctollal (1. tábl., 7. oldalon).
- Egy fémfúróval (Ø 13 mm) fúrja át a hullámlemez tetőt. Ne fúrjon a fa alá!
- Helyezze el a tetőn a fúrósablont vízszintesen az átmenő furat irányában a furat fölött.
- Vezesse át a fafúrot (Ø 6 mm) a fúrósablonon és függőlegesen fúrjon bele a faszerkezetbe (fagerenda).
- Szerelje fel a töcsavarokat az 5. ábra szerint. Az összeszereléskor tartsa be az egyes részek szerelési sorrendjét.
- Csavarja a tartóbakot (5. ábra, **5. poz.**) ütközésig a töcsavarra (5. ábra, **1. poz.**).



4. ábra Fúrósablon készítése



5. ábra A töcsavar szerelési sorrendje

1. poz.: Töcsavar
2. poz.: Tömítés
3. poz.: Alátét M12-höz
4. poz.: Anya M12
5. poz.: Tartóbak

- Csavarozza az előszerelt tőcsavarokat egy 15-ös csavarkulcs segítségével a tetőbe.
- A tőcsavarokat addig csavarozza be, amíg a B méretet (lásd a 2. tábl. és a 7. ábra) eléri.



### HASZNÁLATI TUDNIVALÓ

- A tőcsavarok becsavarásakor ügyeljen arra, hogy a B távolság (2. tábl. és 7. ábra) minden tőcsavar esetén azonos legyen.

- Húzza szorosra az anyát (7. ábra, **2. poz.**) addig, amíg a tömítés (7. ábra, **3. poz.**) teljes mértékben felfekszik a tetőn. A furat tömítése ezzel megtörténik.

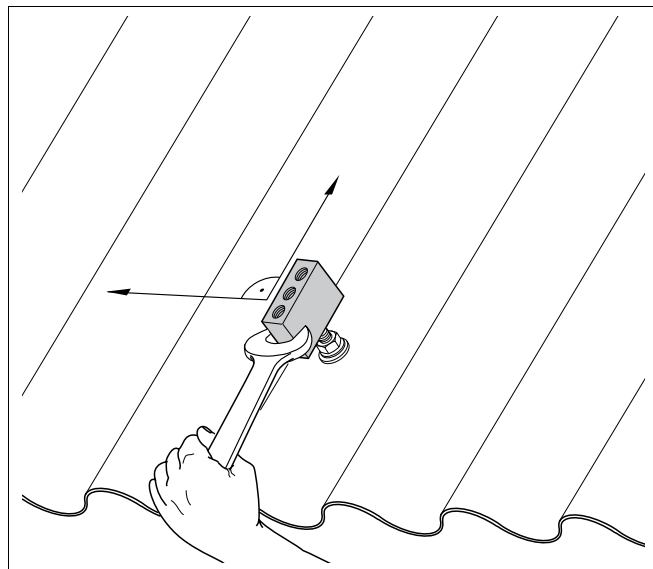


### HASZNÁLATI TUDNIVALÓ

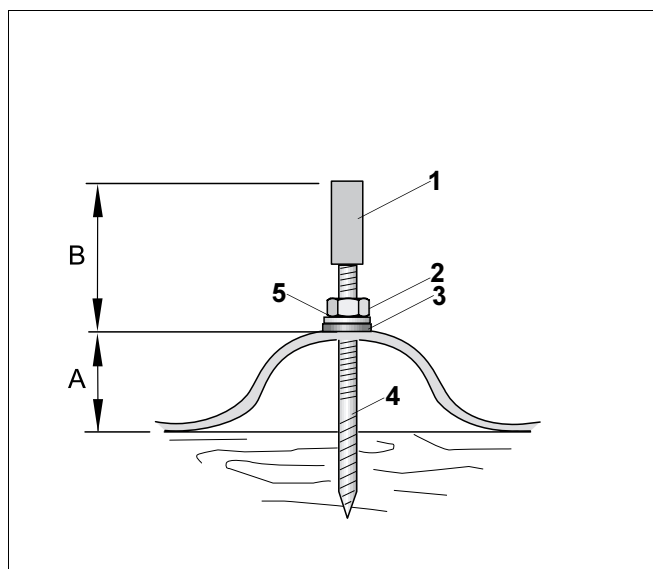
- A tartóbakot ütközésig kell a tőcsavarra felcsavarni.

A hullám magassága "A" méret	"B" méret
35 mm	70 mm
40 mm	65 mm
45 mm	60 mm
50 mm	55 mm
55 mm	50 mm
60 mm	45 mm

2. tábl. Hullámlemez tető szerelési méretei. A méretek a mindenkori hullám magasságának függvényében.



6. ábra A tőcsavar szerelése a tetőn



7. ábra Felszerelt tőcsavar a hullámlemez tetőn

- 1. poz.: Tartóbak
- 2. poz.: Anya, M12
- 3. poz.: Tömítés
- 4. poz.: Tőcsavar
- 5. poz.: Alátét M12-höz

### 3.5 A függőleges profilsínek szerelése

- Fektesse a függőleges profilsínt (8. ábra, **2. poz.**) a tartóbakokra (8. ábra, **1. poz.**) és állítsa be lehetőleg központosan.

A következő ovális furatokat **nem szabad** használni a rögzítéshez, mivel itt később a vízszintes profilsínek szerelése történik:

Kollektor típus	Ovális furat alulról	Ovális furat felülről
SKN <sup>1</sup> és SKS <sup>2</sup> függőleges	2. ovális furat	–
SKN <sup>1</sup> és SKS <sup>2</sup> vízszintes	3. ovális furat	1. és 2. ovális furat
Vákuumcsöves kollektorok	–	–

3. tábl. Ovális furatok, amelyeket a profilsínek szereléséhez nem szabad használni

1 Kollektor tömlővéges kifolyó csatlakozással.

2 Kollektor csavarozható csatlakozással.

- Csavarozza fel a függőleges profilsíneket egyenként két belső kulcsnyílású csavarral (8. ábra, **4. poz.**).

#### Síkkollektorokra érvényes:



#### HASZNÁLATI TUDNIVALÓ

- Síkkollektorok esetén ne használjon alátéteket!

#### Vákuumcsöves kollektorokra érvényes:



#### HASZNÁLATI TUDNIVALÓ

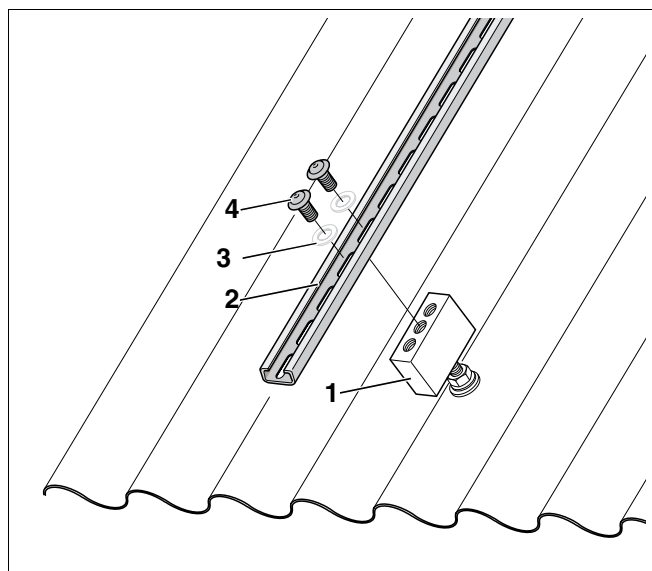
- Mindig használja a tartóbak mindkét külső menetét és ehhez M8-hoz való alátétet alkalmazzon (8. ábra, **3. poz.**).



#### HASZNÁLATI TUDNIVALÓ

A profilsínek a tetőgerendák szintkülönbségei miatt nem szabad átfüggeszteni.

- Az ellenőrzéshez használjon kőműveszinórt. Ha szükséges, a tartóbakoknál bélelje ki a profilsínek alatti részt.



8. ábra A függőleges profilsínek rögzítése (itt: vákuumcsöves kollektorok)

**1. poz.:** Tartóbak

**2. poz.:** Profilsín

**3. poz.:** Alátét M8-hoz (csak vákuumcsöves kollektorok esetén alkalmazni!)

**4. poz.:** Belső kulcsnyílású csavar, M8 × 16

## 3.6 A vízszintes profilsínek szerelése

### Vákuumcsöves kollektorok

- A vízszintes profilsíneket a tető síkja fölötti szerelési utasításnak megfelelően szerelje.

### Síkkollektorok

- Határozza meg a vízszintes profilsínek egymás közötti távolságát. A méretek és az ovális furatokra megadott szerelési pozíciók a következő táblázatban találhatóak (4. tábl.).



#### HASZNÁLATI TUDNIVALÓ

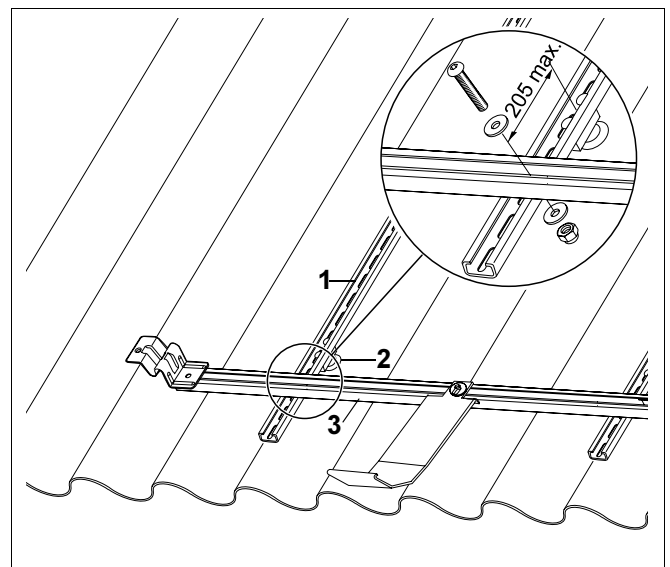
A vízszintes profilsínek távolsága a távtartóig maximálisan 205 mm (közép/közép) lehet (9. ábra).

Kollektor típus	Az alsó vízszintes profilsín szerelése	Vízszintes profilsínek egymás közötti távolsága
SKN <sup>1</sup> függőleges	a függőleges profilsín 2. ovális furatában	1650 – 1690 mm
SKS <sup>2</sup> függőleges	a függőleges profilsín 2. ovális furatában	1540 – 1580 mm
SKN <sup>1</sup> vízszintes	a függőleges profilsín 3. ovális furatában	687 – 693 mm
SKS <sup>2</sup> vízszintes	a függőleges profilsín 3. ovális furatában	622 – 628 mm

4. tábl. A vízszintes profilsínek egymás közötti távolsága síkkollektorok esetén

- 1 Kollektor Kollektor tömlővéges kifolyó csatlakozással.
- 2 Kollektor csavarozható csatlakozással.

- Rögzítse a vízszintes profilsíneket a két darab M8 × 50 belső kulcsnyílású csavarral és M8-hoz való alátéttel a függőleges profilsínekhez (9. ábra).



9. ábra A vízszintes profilsínek rögzítése

1. poz.: függőleges profilsín
2. poz.: Tartóbak
3. poz.: vízszintes profilsín

### 3.7 Tudnivalók a légtelenítéshez és a további szereléshez

#### 3.7.1 A légtelenítő (tartozék) szerelése

Igen kis dőlésszögű (pl. 5°) tetők esetén a tető alatti légtelenítő vezeték nem szerelhető a kollektortól a légtelenítő felé emelkedéssel.

- Igen kis dőlésszög esetén az automatikus légtelenítőt közvetlenül a kollektorra szerelje.
- A légtelenítőnek alapvetően függőlegesen kell állnia.
- Ügyeljen arra, hogy a szolár vezeték ne törjön meg. Adott esetben csavarozzon be a légedény alsó csatlakozásába egy 3/4"-os K/B-s könyököt. A csővezeték alapkészletben lévő tömlővéges kifolyó szerelése ezután ebben történik.

#### 3.7.2 A kollektorok szerelése

- A kollektorok szerelését a mindenkor rendelkezésre álló műszaki dokumentációk szerint végezze.