

6720608391-00.1SM

- 1 Fúvóka
- 2 Tömítő gyűrű
- 3 Tömítő gyűrű

Tárgymutató

1	Biztonsági útmutató/Jelmagyarázat	3
1.1	Biztonsági útmutató	3
1.2	Jelmagyarázat	3

2	Gázbeállítások	4
2.1	Átállítás másik gáztípusra	4
2.2	Gyári beállítások	5
2.3	Szerviz üzemmód	5
2.4	Teljesítmény-beállítás	5
2.4.1	A fűvókanyomáson alapuló beállítási módszer	5
2.4.2	Térfogatbeállítási módszer	6
2.5	Fűtési teljesítmény beállítása	7
2.5.1	A fűvókanyomáson alapuló beállítási módszer	7
2.5.2	Térfogatbeállítási módszer	8

1 Biztonsági útmutató/Jelmagyarázat

1.1 Biztonsági útmutató

Ha gázt érzékel:

- ▶ Zárja el a gázcsapot.
- ▶ Nyissa ki az ablakot.
- ▶ Ne működtessen elektromos kapcsolókat.
- ▶ Oltsa el az égő lángot.
- ▶ **A szomszédból** hívja fel a gázműveket és egy szakképzett szerelőt.

Ha égett gázt érzékel:

- ▶ Kapcsolja le a készüléket.
- ▶ Nyisson ki minden ajtót és ablakot.
- ▶ Telefonáljon a szerelőnek.

Elhelyezés, módosítások

- ▶ A készülék összeszerelését valamint módosítását kizárólag erre jogosult szerelő végezheti.
- ▶ Az égőgázcsövek módosítása tilos.
- ▶ Ne zárja el vagy korlátozza a szellőztető nyílásokat.

Karbantartás

- ▶ A felhasználó végezzen rendszeres karbantartást és ellenőrzést a készüléken.
- ▶ A felhasználó felel az üzemeltetési környezet biztonságáért és megfelelőségéért.
- ▶ A készüléken évente végezzenek alapos karbantartási ellenőrzést.
- ▶ **Javaslatok a felhasználó számára:** kössön karbantartási szerződést egy szakképzett szerelővel, és évente ellenőriztesse a készüléket.
- ▶ Csak eredeti pótalkatrészeket használjon.

Robbanásveszélyes vagy gyúlékony anyagok

- ▶ A készülék közelében ne tároljon gyúlékony anyagokat (papírt, hígítót, festéket stb.).

Égési levegő és környező levegő

- ▶ Az égési levegő és a környező levegő a korrózió megelőzése céljából legyen veszélyes anyagoktól mentes (pl. szénhidrogének klór- vagy fluorvegyületeket tartalmazó halogénszármazékai).

Megjegyzések a felhasználó felé

- ▶ A felhasználót tájékoztatni kell a készülék működéséről és kezelésének módjáról.
- ▶ A felhasználót figyelmeztetni kell, hogy ne végezzen önálló módosítást vagy javítást a készüléken.

1.2 Jelmagyarázat



A szövegben található **biztonsági útmutatás** szürke háttérrel jelenik meg, az egyik margón pedig háromszögbe zárt felkiáltójel utal rá.

A figyelmeztetések célja a veszélyességi fok jelzése, amennyiben nem tartják be a kockázatcsökkentő intézkedéseket.

- **Vigyázat:** kisebb anyagi kár kockázatát jelzi.
- **Figyelmeztetés:** kisebb személyi sérülés, vagy nagy anyagi kár kockázatát jelzi.
- **Veszély:** súlyos, akár halálos személyi sérülés kockázatára utal



Utasítások: a szöveg mellett ez a szimbólum jelzi a margón. A szöveg első és utolsó részét vízszintes vonal választja el.

Az utasítások olyan témákról tartalmaznak fontos információkat, melyek nem jelentenek kockázatot a működtető személyek vagy a készülék számára.

2 Gázbeállítások



Veszély:

- ▶ A következő műveleteket csak jogosult, szakképzett szerelők végezhetik.

A névleges hőterhelést és névleges hőteljesítményt a fűvókanyomás vagy a volumetrikus módszer alapján lehet beállítani. Mind a két módszerhez egy U-csöves manométerre van szükség.

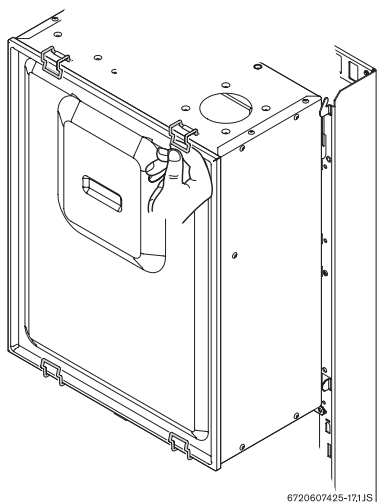


Mivel a fűvókanyomáson alapuló beállítási módszer időtakarékosabb, célszerűbb azt előnyben részesíteni.

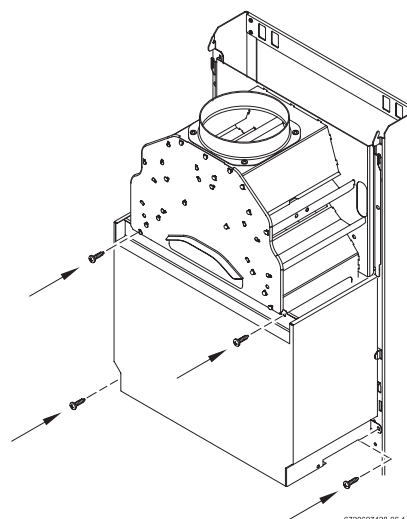
2.1 Átállítás másik gáztípusra

Ha a készülék típustábláján megadott gáztípus nem felel meg a gázellátás típusának, a készüléket át kell szerelni.

- ▶ Zárja el a gázcsapot.
- ▶ A főkapcsolóval kapcsolja ki a készüléket.
- ▶ Szerelje le a kezelőfelületet.
- ▶ Szerelje szét az elülső borítást.
- ▶ A négy rögzítőcsavar kioldásával szerelje le a védőlemezt.

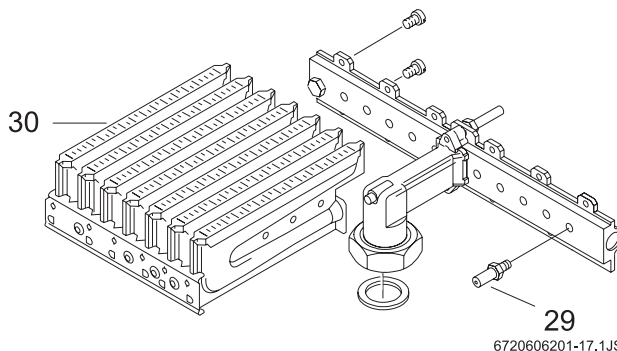


1 ábra Védőlemez (ZS/ZW24-2DHAE)



2 ábra Védőlemez (ZS/ZW24-2DHKE)

- ▶ Szerelje szét az égőt.



3 ábra

- ▶ Szerelje szét az égő mindkét elosztócsövét, és cserélje ki a fűvókát.

Gáz típusa	Fűvóka kódszáma	
NG25.1	AE/KE	140
NG	AE/KE	112
LPG	AE/KE	70

1. tábl.

- ▶ Szerelje össze az égőt, majd szerelje be a készülékbe.
- ▶ Ellenőrizze a gázszivárgást.
- ▶ Állítsa be a gázbeállításokat (lásd a 2.4 - 2.5 fejezetet).
- ▶ Jegyezze fel a gáztípus módosítását a készülék adattáblájára.

2.2 Gyári beállítások

Földgáz

A **földgázzal** működő készülékek (Földgázcsoport H, G 20) gyárilag a 15 kWh/m³-es Wobbe-Indexre és 25 mbar csatlakoztatási nyomásra vannak beállítva és leplombálva.



A készülékek nem használhatók 15 mbar alatti vagy 25 mbar feletti tápnyomáson.

Cseppfolyós gáz

A **propán/bután** gázzal (G 31 / G 30) működő készülékek gyárilag a típustábla adatainak megfelelően vannak beállítva és leplombálva.

2.3 Szerviz üzemmód

A névleges hőterhelés és hőtéljesítmény beállításához be kell kapcsolni a szerviz üzemmódot.

A készülék szerviz üzemmódba állítása előtt:

- ▶ Nyissa meg a fűtőtest szelepeit, így a hő eloszlik.

Szerviz üzemmódba lépéshez:

- ▶ Kapcsolja be a készüléket.
- ▶ Tartsa lenyomva a hibatörő gombot.
- ▶ Forgassa a fűtésihőmérséklet-beállító gombot minimumra, majd maximumra. Ennek megerősítésére a villog. A készülék átállt szerviz üzemmódba.
- ▶ Végezze el a beállításokat (lásd: 2.4 és 2.5 fejezet).

A beállítások mentése:

- ▶ A beállítások mentéséhez legalább 2 másodpercig tartsa lenyomva a hibatörő gombot. A LED és a kijelző villog. Ezután más beállításokat is megadhat a szerviz üzemmódban.

Kilépés a szerviz üzemmódból:

- ▶ Kapcsolja ki a készüléket, majd kapcsolja ismét be.



Ha a készüléket nem kapcsolja ki, az két óra múlva visszatér normál üzembe.

2.4 Teljesítmény-beállítás

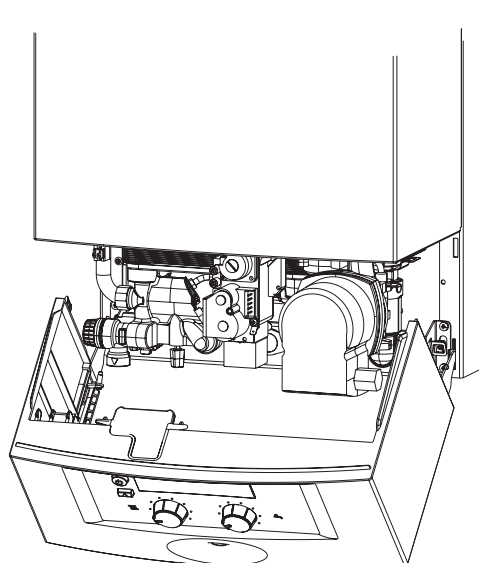
2.4.1 A fűvókanyomáson alapuló beállítási módszer

- ▶ Kapcsolja ki a készüléket .
- ▶ Szerelje szét a kezelőfelületet.



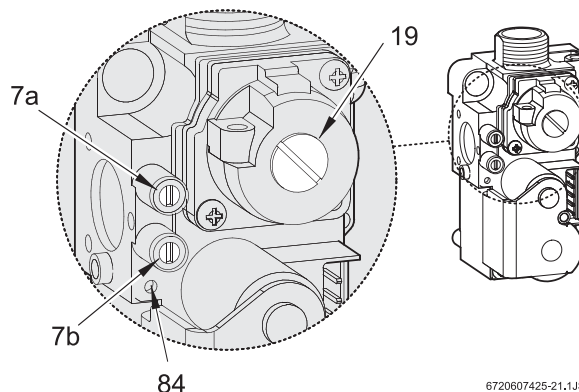
A kezelőfelület javítási helyzetbe állításához ne feledje el eltávolítani a tartozékfiókot.

- ▶ Hajtsa le a kezelőfelületet javítási helyzetbe.



4 ábra Javítási helyzet gázbeállításokhoz

- ▶ Szerelje ki a tömítőcsavart (7a), és csatlakoztassa a manométert a mérési pontra.



5 ábra Gázszelep

- 7a** Égő nyomásmérési pontja
- 7b** Csatlakozási gáznyomás mérőpontja
- 19** Maximális gáznyomás állítócsavarjának sapkája
- 84** Minimális gáznyomás állítócsavarja

- ▶ Nyissa meg a gázcsapot.
- ▶ Állítsa a készüléket szerviz üzemmódba (lásd: 2.3 fejezet).
- ▶ Állítsa a hőmérséklet-szabályzót középpálásba. A digitális kijelző villogó elemet jelez.

Csatlakozási gáznyomás ellenőrzése

- ▶ Csavarja ki a tömítőcsavart (7b), és szerelje fel a manométert a mérési pontra.
- ▶ Nyissa meg a gázcsapot.
- ▶ Kapcsolja be a készüléket, és fordítsa a hőmérséklet-szabályzót teljesen jobbra.
- ▶ Ellenőrizze a gáz tápnyomását: a földgáz elvárt nyomásértéke 18 mbar és 25 mbar közötti.



Ha a gáz tápnyomása földgáz esetében 15 mbar és 18 mbar közötti, a névleges hőterhelést $\leq 85\%$ -ra kell állítani. Ha a tápnyomás 15 mbar alatti, vagy 25 mbar fölötti, a készülék beállításait nem szabad módosítani, és a készülék nem használható.

- ▶ Ha a tápnyomás a megadott tartományon kívül van, határozza meg ennek okát, és javítsa ki a hibát.
- ▶ Ha a hiba nem elhárítható, értesítse a gázszolgáltatót.
- ▶ Ha a láng alakja szokatlan, ellenőrizze az égő fűvókáját.
- ▶ Zárja el a gázcsapot, vegye ki az U-csöves manométert, és tegye vissza a tömítőcsavart (7b).
- ▶ Szerelje össze a kezelőfelületet, és rögzítse csavarokkal.

Az égő maximális nyomásának beállítása

- ▶ Vegye le a sapkát a maximális gáznyomás beállítócsavarjáról (19).
- ▶ A hőmérséklet-szabályzót forgassa teljesen jobbra.
A vezérlőrendszer beállítja az égő maximális nyomását a készüléken.
- ▶ Földgázás készülékek: az állítócsavarral (19) (2. tábl.) állítsa be az égő MAX. nyomását.

		H földgáz 25.1	H földgáz	Bután	Propán
Befecskendő fűvóka kódszáma	AE	140	112	70	70
	KE				
Tápnyomás (mbar)	AE	25	25	30	37
	KE				
Égő MAX. nyomása (mbar)	AE	11,2	16,2	24,0-27,0	32,0-35,0
	KE	11,5	15,9		
Égő MIN. nyomása (mbar)	AE	2,4	0,8	2,4	3,4
	KE	1,5	1,8	3,0	4,0

2. tábl. Az égő nyomása

- ▶ LPG-készülékek (cseppfolyósított földgáz): teljesen csavarja be az állítócsavart (19).
- ▶ Tegye vissza az állítócsavar sapkáját (19).

Az égő minimális nyomásának beállítása

- ▶ A hőmérséklet-szabályzót forgassa teljesen balra.
A vezérlőrendszer beállítja az égő minimális nyomását a készüléken.

- ▶ Az állítócsavarral (84) (2. tábl.) állítsa be az égő MIN. nyomását.
- ▶ A beállítások ellenőrzéséhez újra forgassa a hőmérséklet-szabályzót jobb és bal végállásába, majd szükség esetén módosítsa a beállításokat.
- ▶ A szerviz üzemmódból való kilépéshez kapcsolja ki a készüléket.
- ▶ Zárja el a gázcsapot, vegye ki az U-csöves manométert, és tegye vissza a tömítőcsavart (7b).

2.4.2 Térfogatbeállítási módszer



Cseppfolyós gáz-levegő keverék használata esetén a beállításokat fogyasztási csúcsidőben, a fűvókanyomás módszerrel kell beállítani, vagy legalább ellenőrizni.

- ▶ A gázszolgáltatótól szerezze meg a Wobbe-számra (Wo) és az alacsonyabb fűtőértékre (Pci) vonatkozó részleteket.
- ▶ Kapcsolja ki a készüléket.
- ▶ Hajtsa le a kezelőfelületet javítási helyzetbe (lásd a 4 ábrát).
- ▶ Nyissa meg a gázcsapot.
- ▶ Állítsa a készüléket szerviz üzemmódba (lásd: 2.3 fejezet).
- ▶ Forgassa a hőmérséklet-szabályzót középpállásba.

Maximális gázmennyiség beállítása



- ▶ Vegye le a sapkát a maximális gáznyomás beállítócsavarjáról (19) (5 ábra).
- ▶ A hőmérséklet-szabályzót forgassa teljesen jobbra.
A vezérlőrendszer beállítja a maximális gázmennyiséget a készüléken.
- ▶ Földgázás készülékek: állítsa be a MAX. gázamennyiséget az állítócsavarral (19) (3. tábl.).

		H földgáz 25.1	H földgáz	Bután	Propán
Befecskendező fűvóka kódszáma	AE	140	112	70	70
	KE				
Tápnomás (mbar)	AE	25	25	30	37
	KE				
MAX. átfolyási mennyiség	AE	54,2 l/perc	46,5 l/perc	2,1 kg/ó	2,1 kg/ó
	KE	54,3 l/perc		1,1 kg/óra	1,1 kg/óra
MIN. átfolyási mennyiség	AE	17,2 l/perc	14,7 l/perc	0,7 kg/ó	0,7 kg/ó
	KE				

3. tábl. Átfolyási sebesség

- ▶ LPG-készülékek (cseppfolyósított földgáz): teljesen csavarja be az állítócsavart (19).
- ▶ Tegye vissza az állítócsavar sapkáját (19).

Minimális gázmennyiség beállítása

- ▶ A  hőmérséklet-szabályzót forgassa teljesen balra. A vezérlőrendszer beállítja a minimális gázmennyiséget a készüléken.
- ▶ Állítsa be a MIN. gázmennyiséget az állítócsavarral (64) (2. tábl.).
- ▶ A beállítások ellenőrzéséhez újra forgassa a  hőmérséklet-szabályzót jobb és bal végállásába, majd szükség esetén módosítsa a beállításokat.
- ▶ A szerviz üzemmódból való kilépéshez kapcsolja ki a készüléket.
- ▶ Zárja el a gázcsapot.


A csatlakozási gáznyomás

- ▶ A gáz tápnomásának ellenőrzéséről részletesen lásd 2.4.1 "A fűvókanyomáson alapuló beállítási módszer" fejezet megfelelő bekezdését.

2.5 Fűtési teljesítmény beállítása


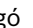



A fűtési teljesítmény a névleges teljesítmény minimuma és maximuma között beállítható az egyedi hőigények szerint.

2.5.1 A fűvókanyomáson alapuló beállítási módszer

- ▶ Kapcsolja ki a készüléket .
- ▶ Hajtsa le a kezelőfelületet javítási helyzetbe (lásd a 4 ábrát).
- ▶ Szerelje ki a tömítőcsavart (7a), és csatlakoztassa a manométert a mérési pontra.
- ▶ Nyissa meg a gázcsapot.

- ▶ Állítsa a készüléket szerviz üzemmódba (lásd: 2.3 fejezet).

Minimális fűtési teljesítmény beállítása

- ▶ A  hőmérséklet-szabályzót forgassa teljesen balra. A kijelzőn villogó  látható,  jelzéssel együtt.
- ▶ A  hőmérséklet-szabályzót forgassa teljesen jobbra.
- ▶ Az égő nyomásának minimális beállításához lassan forgassa balra a  hőmérséklet-szabályzót (lásd: 4. tábl.).



Vigyázat:






Ha a teljesítmény-beállítás során túllépi a kívánt értéket, forgassa vissza a gombot eredeti helyzetébe, és végezze el újra a beállítást.

Fűtési teljesítmény (kW)		H földgáz 25.1	H földgáz	Bután	Propán
10	AE	2,4	2,3	4,8	6,4
8	KE	1,5	2,2	3,7	4,9

4. tábl. Az égő nyomása minimális fűtésteljesítményhez

- ▶ Mentse a beállításokat (lásd a 6.2 fejezetet).

Maximális fűtésteljesítmény beállítása

- ▶ A  hőmérséklet-szabályzót forgassa teljesen jobbra. A kijelzőn villogó  látható,  jelzéssel együtt.
- ▶ A  hőmérséklet-szabályzót forgassa teljesen balra.
- ▶ Az égő nyomásának maximális beállításához lassan forgassa jobbra a  hőmérséklet-szabályzót (lásd: 5. tábl.).



Vigyázat:

ha a teljesítmény-beállítás során túllépi a kívánt értéket, forgassa vissza a gombot eredeti helyzetébe, és végezze el újra a beállítást.

Fűtési teljesítmény (kW)		H földgáz 25.1 (mbar)	H földgáz (mbar)	Bután (mbar)	Propán (mbar)
12	AE	3,0	3,6	6,8	9,0
14		4,0	5,1	9,3	12,1
16		5,2	6,8	12,1	15,6
18		6,5	8,8	15,3	19,6
20		7,9	11,0	18,8	24,1
22		9,5	13,5	22,8	29,1
24		11,2	16,2	24-27	32-35
10	KE	2,1	3,2	5,3	7,0
12		3,0	4,4	7,4	9,6
14		4,0	5,9	9,7	12,6
16		5,3	7,5	12,4	16,1
18		6,7	9,4	15,5	20,1
20		8,3	11,5	19,0	24,5
22		10,0	13,9	22,8	29,4
23,6		11,5	15,9	24-27	32-35

5. tábl. Az égő nyomása maximális fűtésteljesítményhez

- ▶ Mentse a beállításokat (lásd a 2.3 fejezetet).

A beállítások ellenőrzése



A mért értékek $\geq 0,5$ mbar túrési tartományon belül eltérhetnek a beállított szinttől.

- ▶ A hőmérséklet-szabályzót forgassa teljesen balra. A kijelzőn villogó látható, jelzéssel együtt. A vezérlőrendszer beállítja a minimális fűtési teljesítményt a készüléken.
- ▶ Ellenőrizze az égő nyomását, és szükség esetén korrigálja.
- ▶ A hőmérséklet-szabályzót forgassa teljesen jobbra. A kijelzőn villogó látható, jelzéssel együtt. A vezérlőrendszer beállítja a maximális fűtési teljesítményt a készüléken.
- ▶ Ellenőrizze az égő nyomását, és szükség esetén korrigálja.
- ▶ A szerviz üzemmódból való kilépéshez kapcsolja ki a készüléket.
- ▶ Zárja el a gázcsapot, vegye ki a manométert, és tegye vissza a tömítőcsavart (7a).

2.5.2 Térfogatbeállítási módszer

- ▶ Kapcsolja le a főkapcsolót .
- ▶ Hajtsa le a kezelőfelületet javítási helyzetbe (lásd a 4 ábrát).

- ▶ Nyissa meg a gázcsapot.
- ▶ Állítsa a készüléket szerviz üzemmódba.

Minimális fűtési teljesítmény beállítása

- ▶ A hőmérséklet-szabályzót forgassa teljesen balra. A kijelzőn villogó látható, jelzéssel együtt.
- ▶ A hőmérséklet-szabályzót forgassa teljesen jobbra.
- ▶ Az égő nyomásának minimális beállításához lassan forgassa balra a hőmérséklet szabályozót (6. tábl.).



Vigyázat:

ha a teljesítmény-beállítás során túllépi a kívánt értéket, forgassa vissza a gombot eredeti helyzetébe, és végezze el újra a beállítást.

Fűtési teljesítmény (kW)		H földgáz 25.1 (l/perc)	Gázátfolyás mennyisége		
			H földgáz (l/perc)	Bután (kg/ó)	Propán (kg/ó)
10	AE	23,7	20,8	0,9	0,9
8	KE	19,4	16,6	0,7	0,7

6. tábl. Gázátfolyás mennyisége minimális fűtési teljesítményhez

- ▶ Mentse a beállításokat (lásd a 2.3 fejezetet).

Maximális fűtési teljesítmény beállítása

- ▶ A hőmérséklet-szabályzót forgassa teljesen jobbra. A kijelzőn villogó látható, jelzéssel együtt.
- ▶ A hőmérséklet-szabályzót forgassa teljesen balra.
- ▶ Az égő nyomásának maximális beállításához lassan forgassa jobbra a hőmérséklet-szabályzót (lásd: 7. tábl.).



Vigyázat:

ha a teljesítmény-beállítás során túllépi a kívánt értéket, forgassa vissza a gombot eredeti helyzetébe, és végezze el újra a beállítást.

Fűtési teljesítmény (kW)		H földgáz 25.1 (l/perc)	Gázátfolyás mennyisége		
			H földgáz (l/perc)	Bután (kg/ó)	Propán (kg/ó)
12	AE	28,1	24,1	1,1	1,1
14		32,5	27,8	1,2	1,2
16		36,2	31,5	1,4	1,4
18		41,2	35,3	1,6	1,6
20		45,5	39,0	1,7	1,7
22		49,9	42,7	1,9	1,9
24		54,2	46,5	2,1	2,1
10	KE	23,9	20,5	0,9	0,9
12		28,4	24,3	1,1	1,1
14		32,8	28,1	1,2	1,2
16		37,3	32,0	1,4	1,4
18		41,8	35,8	1,6	1,6
20		46,2	39,6	1,8	1,8
22		50,7	43,4	1,9	1,9
23,6		54,3	46,5	2,1	2,1







7. tábl. Gázátfolyás mennyisége maximális fűtési teljesítményhez

- ▶ Mentse a beállításokat (lásd a 2.3 fejezetet).

A beállítások ellenőrzése



A mért értékek $\pm 0,5\%$ tűrési tartományon belül eltérhetnek a beállított szinttől.

- ▶ A  hőmérséklet-szabályzót forgassa teljesen balra. A kijelzőn villogó  látható,  jelzéssel együtt. A vezérlőrendszer beállítja a minimális fűtési teljesítményt a készüléken.
- ▶ Ellenőrizze a gázátfolyás mennyiségét, és szükség esetén állítsa be.
- ▶ A  hőmérséklet-szabályzót forgassa teljesen jobbra. A kijelzőn villogó  látható,  jelzéssel együtt. A vezérlőrendszer beállítja a maximális fűtési teljesítményt a készüléken.
- ▶ Ellenőrizze a gázátfolyás mennyiségét, és szükség esetén állítsa be.
- ▶ A szerviz üzemmódból való kilépéshez kapcsolja ki a készüléket.
- ▶ Ellenőrizze a gázszivárgást.

- ▶ Zárja el a gázcsapot.

