

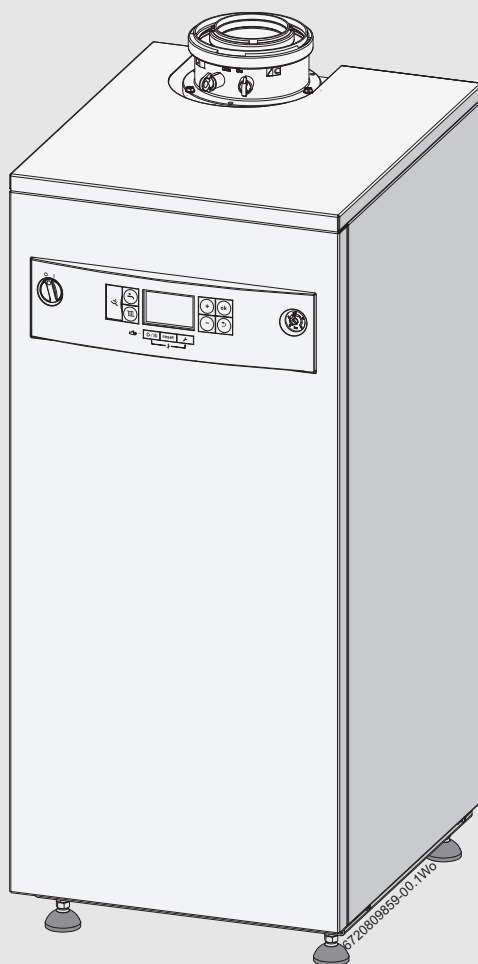


Szerelési, üzembe helyezési és karbantartási útmutató

Álló, gáztüzelésű kondenzációs készülék

Condens

2000F16, 30, 42 fűtő kazán/3000F 16, 30 rendszerkazán



Tartalomjegyzék

1 A szimbólumok és biztonsági óvintézkedések jelmagyarázata	3	7.5.2 A gázáramlás ellenőrzése	26
1.1 Szimbólumok magyarázata	3	7.6 Az üzembe helyezés befejezése	26
1.2 Törvények és szabályok	4	7.7 Üzembe helyezési ellenőrző lista	27
2 A készülékre vonatkozó információk	4	8 Termikus fertőtlenítés	28
2.1 Általános információk	4	8.1 A termikus fertőtlenítés végrehajtása	28
2.2 Rendeltetésszerű használat	4	8.2 Puffertartállyal rendelkező rendszer termikus fertőtlenítése	28
2.3 Megfelelőségi nyilatkozat	4	9 A készülék üzemeltetése	29
2.4 Adattábla	4	9.1 A szabályozóelemek áttekintése	29
2.5 A típus áttekintése	4	9.2 Képernyő kijelző	29
2.5.1 Elektromos tápellátás	4	9.3 Készülék be-/kikapcsoló	29
2.5.2 Gázellátás	4	9.4 Fűtési üzem	30
2.6 Méretek és leírás	5	9.4.1 Fűtés üzem be-/kikapcsolás	30
2.7 A fűtő kazán kialakítása és komponensei	6	9.4.2 A maximális előremenő hőmérséklet beállítása	30
2.8 Fűtő kazán bekötési rajz	7	9.5 A melegvíz beállítása	31
2.9 Fűtő kazán műszaki adatok	8	9.5.1 Melegvíz be-/kikapcsolása	31
2.10 Gázfajta és a szerelés típusai	9	9.5.2 A kifolyási hőmérséklet beállítása	31
2.11 A kimeneti hőteljesítmény csökkenése a magasság miatt	9	9.6 A szabályozókészülék beállítása	31
2.12 A rendszerkazán kialakítása és komponensei	11	9.7 Nyári üzemmód BE-/KIKAPCSOLÁSA	32
2.13 Rendszerkazán bekötési rajz	12	9.8 A fagyvédelem beállítása	32
2.14 Rendszerkazán műszaki adatok	13	10 Szervizelés és pótalkatrészek	33
2.15 Energiahatékonyság	15	10.1 Ellenőrzés és karbantartás	33
3 Szabályok	16	10.2 Karbantartási funkció	33
3.1 Országspecifikus szabályozások	16	10.2.1 A karbantartás menük kiválasztása	33
3.2 Engedélyek és értesítések	16	10.2.2 Az Információ menü kiválasztása	34
3.3 A fűtővíz minősége	16	10.2.3 1. menü kiválasztása	34
3.4 Csatlakozás égésilvegő- és füstgázrendszerekre	16	10.2.4 2. menü kiválasztása	35
3.5 A helyiség levegőjétől függő üzem	16	10.2.5 3. menü kiválasztása	37
3.6 Bxx típusú füstgázrendszerek	16	10.2.6 A Teszt menü kiválasztása	38
3.7 Cxx típusú füstgázrendszerek	16	10.2.7 A kazán beállítása maximális kimeneti hőteljesítményre	38
3.8 Az égési levegő minősége	16	10.3 A füstgázvezeték sértetlensége	38
3.9 Ártalmatlanítás	17	10.4 Karbantartási vizsgálat - hozzáférés a komp onensekhez	39
3.10 Ellenőrzés, karbantartás és ápolás	17	10.4.1 Kezelőpanel - karbantartási helyzet	39
4 Szerelés előtti műveletek	17	10.5 A gáz bemeneti nyomásának ellenőrzése	39
4.1 Az elsődleges rendszerek tisztítása	17	10.6 Ventilátor nyomástereszt	39
4.2 Hidraulikus csatlakozások	17	10.7 A füstgáz elemzése	40
4.2.1 Az előremenő és visszatérő ág bekötése	17	10.8 A levegő/gáz arány beállítása	41
4.2.2 Tágulási tartály és leeresztőcsap	17	10.9 A hőcserélő tisztítása	41
4.3 Vízrendszerek és csővezeték	17	10.10 Ellenőrzési és karbantartási ellenőrző lista	44
4.4 Kondenzvíz-lefolyó	18	10.11 Igénytől függő karbantartás	46
4.4.1 A kondenzvíz szifon eltávolítása	18	11 Pótalkatrészek	47
4.5 A kazán elhelyezése és a szükséges távolságok	18	11.1 Pótalkatrészek	47
4.5.1 Szerelés	18	11.1.1 Hozzáférés a komponensekhez	47
4.5.2 Felszerelési és karbantartási távolságok:	18	11.1.2 Ventilátor szerelvénycsoport	48
5 Felszerelés	19	11.1.3 Érzékelők	49
5.1 A kazán kicsomagolása	19	11.1.4 A kondenzvíz szifon eltávolítása	49
5.2 A kazánházzal szemben támasztott követelmények	19	11.1.5 Gázarmatúra	49
5.2.1 A színtező láb felszerelése	19	11.1.6 Elsődleges hőcserélő	50
5.2.2 A készülék elhelyezése	20	12 Üzemzavar keresése és diagnosztika	51
5.3 A kazán és a füstgáznyílás felszerelése	20	12.1 Állapotkódok és üzemzavarok	51
5.4 Füstgázvezeték lehetőségek	21	12.2 Hibaelhárítás	51
6 Elektromos	22	12.3 Információs és karbantartási menük	51
6.1 Elektromos adatok	22	12.3.1 Az Információ menü kiválasztása	53
7 Üzembe helyezés	24	12.3.2 A karbantartás menük kiválasztása	54
7.1 Üzembe helyezés előtti ellenőrzések	24	12.3.3 1. menü kiválasztása	55
7.2 A rendszer feltöltése és a szivárgások ellenőrzése	24	12.3.4 2. menü - a kazán paramétereit	55
7.3 A víz kezelése	25	12.3.5 Gyári beállítások visszaállítása	58
7.4 A készülék elindítása	25	12.3.6 3. menü - a kazán maximális és minimális határértékei	58
7.5 A gáz bemeneti nyomásának ellenőrzése	26	12.3.7 A teszt menü használata	59
7.5.1 A bemeneti nyomás ellenőrzése	26	12.4 Üzemzavar kódok	61

1 A szimbólumok és biztonsági óvintézkedések jelmagyarázata

1.1 Szimbólumok magyarázata

Figyelmeztetések

A figyelmeztetések a szövegben mindig figyelmeztető háromszöggel vannak jelölve. Ezenkívül jelzőszavak jelölik a következmények fajtáját és súlyosságát, ha a veszély elhárítására vonatkozó intézkedések nem történnek meg.

A következő jelzőszavak vannak definiálva és kerülhetnek felhasználásra a jelen dokumentumban:

- **ÉRTESÍTÉS** azt jelenti, hogy anyagi károk keletkezhetnek.
- **VIGYÁZAT** azt jelenti, hogy könnyű vagy közepesen súlyos személyi sérülések történhetnek.
- **FIGYELMEZTETÉS** azt jelenti, hogy súlyos, akár életveszélyes személyi sérülések történhetnek.
- **VESZÉLY** azt jelenti, hogy súlyos, akár életveszélyes személyi sérülések történhetnek.

A készülék üzemeltetése:

Ezt a készüléket akkor használhatják 8 éves és ennél idősebb gyermekek, illetve olyan személyek, akik csökkent fizikai, érzékelési vagy mentális képességekkel rendelkeznek, vagy nincs tapasztalatuk és megfelelő ismeretük, ha felügyelet alatt állnak, vagy oktatást kaptak a készülék biztonságos használatával kapcsolatban, és megértették a használat során felmerülő veszélyeket. Gyermekek nem játszhatnak a készülékkel. A tisztítást és a felhasználói karbantartást nem végezhetik gyermekek felügyelet nélkül.

Fontos információk

Az emberre vagy tárgyakra vonatkozó, nem veszélyt jelző információkat a szöveg melletti szimbólum jelöli.

További szimbólumok

Szimbólum	Magyarázat
▶	Műveletsorozat lépése
→	Kereszthivatkozás a dokumentum egy másik részére
•	Listabejegyzés
–	Listabejegyzés (második szint)

1. tábl.

Az útmutatóban használt szimbólumok

	Háztartási melegvíz
	Központi fűtés
	Melegvíz puffertartály
	Háztartási melegvíz-ellátás
	Gázellátás

A szerelés megkezdése előtt olvassa el gondosan ezeket az utasításokat.

∅	Átmérő
≤	Kisebb vagy egyenlő
≥	Nagyobb vagy egyenlő
<	Kisebb
>	Nagyobb
NG	Földgáz
LPG	Folyékony halmazállapotúgáz
CH	Központi fűtés
DHW	Háztartási melegvíz
DCW	Háztartási hidegvíz
PRV	Biztonsági szelep
NTC	Hőmérséklet érzékelő
IP	Érintésvédelmi osztály
RCD	Fi relé
TRV	Termosztatikus radiátorszelep

2. tábl. Az útmutatóban használt rövidítések

Ha gázt érez

A gázszivárgás magában hordozza a robbanásveszélyt. Ha gázt érez, tartsa be az alábbi szabályokat.

- ▶ Ne hozzon létre lángot vagy szikrákat:
 - Ne dohányozzon, és ne használjon öngyújtót vagy gyufát.
 - Ne használjon elektromos kapcsolókat, és ne húzzon ki egyetlen berendezést sem.
 - Ne használja a telefont vagy a csengőt.
- ▶ Kapcsolja ki a gázt a mérőóránál vagy a szabályozónál.
- ▶ Nyissa ki az ajtókat és az ablakokat.
- ▶ Figyelmeztesse a szomszédjait, és hagyja el az épületet.
- ▶ Akadályozza meg, hogy bárki belépjen az épületbe.
- ▶ Az épülettől jól eltávolodva, hívja a segélyszolgálatot.
- ▶ LPG (folyékony halmazállapotú szénhidrogén gáz) kazánok esetén: hívja a szolgáltató gáztartály oldalán található telefonszámát.

Égés és korrozív anyagok

Ne tároljon és ne használjon fel éghető anyagokat (papírt, hígítót, festéket stb.) a készülék belsejében vagy közelében.

Az agresszív vegyi anyagok a készülék korrózióját okozhatják, és érvénytelenné tehetik a garanciát.

Felszerelés és módosítás

A füstgázrendszereket tilos módosítani a szerelési utasításokban foglaltaktól eltérő módon. A készülék, a füstgázvezeték vagy a hozzájuk kapcsolódó komponensek és rendszerek nem rendeltetésszerű vagy illetéktelen használata érvénytelenítheti a garanciát. A gyártó nem vállal felelősséget az ilyen jellegű beavatkozásokért, kivéve a törvényi kötelezettségeket.

Szervizelés

Ajánlott a felhasználó számára a rendszer évenkénti karbantartása egy hozzáértő, engedéllyel rendelkező mérnök által. A gazdaságos, biztonságos és megbízható működés megtartása érdekében jóváhagyott pótalkatrészeket kell használni.

Központi fűtővíz

Tilos a központi fűtési rendszer mesterségesen lágyított vízzel való feltöltése.

1.2 Törvények és szabályok

Szerelési szabályok

A készüléket hozzáférő személynek kell felszerelnie a szerelés idején hatályban lévő törvényekkel és szabályokkal összhangban, megkülönböztetett figyelmet szentelve a helyi hatóságok által előírt esetleges előírásoknak vagy szabályoknak.

2 A készülékre vonatkozó információk

2.1 Általános információk

Kazánfunkciók és ellenőrző lista

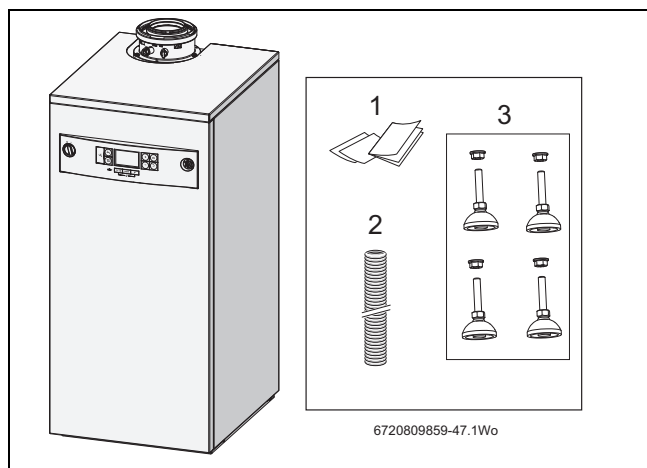
- Előre kábelezett és előszerelt
- Horganyzott acél belső keret
- Bosch EMS szabályozó rendszer
- Automatikus gyújtás
- Közvetlen égő gyújtóelektródák
- Beépített fagyvédelem
- Beépített üzemműködés kereső diagnosztika
- Fokozatmentes, automatikus gázarmatúra
- Égési levegő ventilátor fordulatszám szabályozóval
- CH hőmérséklet érzékelő és szabályozó
- Füstgáz-túlmelegedés érzékelő

Ellenőrző lista - dokumentáció tartozékcsomag:		Db
1	Szerelési, üzembe helyezési és karbantartási útmutató	1
	Felhasználói utasítás	1

3. tábl. Dokumentáció tartozékcsomag - ellenőrző lista

Ellenőrző lista - szerelési tartozékcsomag:		Db
2	PRV lefúvatóvezeték	1
3	Szintező láb	4

4. tábl. Szerelési tartozékcsomag - ellenőrző lista



1. ábra Standard csomag

2.2 Rendeltetésszerű használat

Ezek az eszközök kizárólag zárt melegvízes központi fűtési rendszerben használhatók.

Minden egyéb használat nem rendeltetésszerűnek minősül. A nem rendeltetésszerű használatból adódó károsodásra a gyártó nem vállal garanciát.

Tilos a készülék lakossági és ipari felhasználása technológiai hő létrehozása céljából.

Csak hivatalos gázszolgáltató vállalat által biztosított, eredeti gázt használjon.

Gondoskodjon arról, hogy a készülék üzemeltetése az adattáblán található határértékeken belül és az útmutatóban lévő paraméterekkel történjen.

2.3 Megfelelőségi nyilatkozat

A termék kiviteles és üzemeltetése megfelel az európai irányelveknek és az azt kiegészítő nemzeti követelményeknek.

A megfelelés tanúsítása a CE-jelöléssel történik.

Lehetősége van a termék megfelelőségi nyilatkozat igénylésére. Ehhez küldje el az igénylést az útmutató hátoldalán lévő címre.

A készülékek teljesítik a gáztüzelésű kondenzációs kazánokra vonatkozó energiamegtakarítási követelményeket.

A készülékek tesztelése az EN 677 szerint történt.

2.4 Adattábla

Az adattábla információkat tartalmaz az eszköz teljesítményére, a regisztrációs adatokra és a sorozatszámra vonatkozóan.

2.5 A típus áttekintése

A 3000F rendszerű kazánok csak fűtésre használható, gáztüzelésű kazánok, amelyek beépített cirkulációs szivattyúval és választható váltószeleppel rendelkeznek a melegvíztartály csatlakozásához.

Csak fűtésre alkalmas, hagyományos, gáztüzelésű kondenzációs 2000F kazánok választható, cirkulációs szivattyú vagy váltószelep nélkül olyan rendszerekben történő használathoz, amelyekben ezek biztosítása kívülről történik.

K	Padlón álló készülék
S	Beépített keringtető szivattyú és választható váltószelep
B	Kondenzációs technika
R	Fokozatmentes égő
16	akár 16 kW hőteljesítmény
30	akár 30 kW hőteljesítmény
42	akár 42 kW hőteljesítmény

5. tábl. A készülék megnevezése

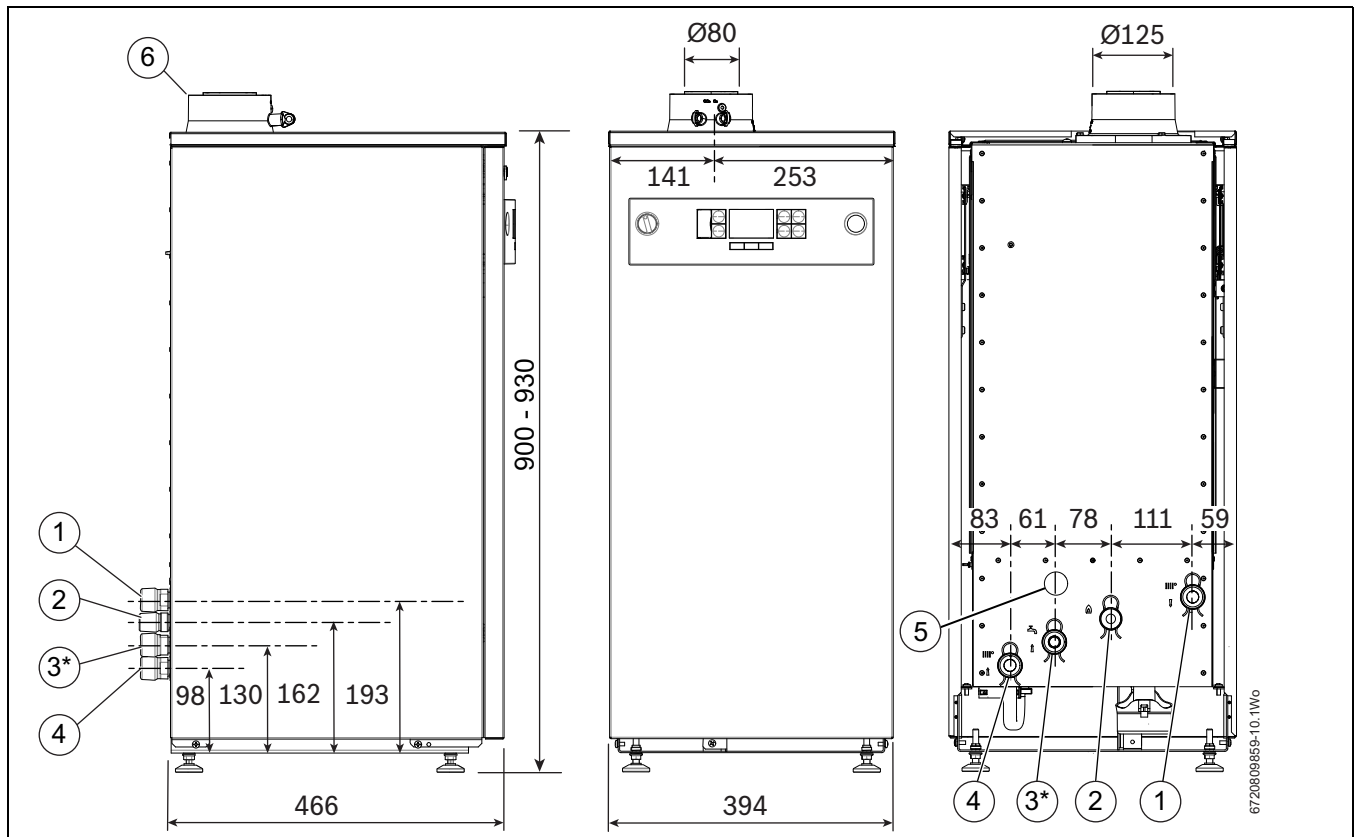
2.5.1 Elektromos tápellátás

- Tápellátás: 230 V - 50 Hz
- „Gyors kioldású,” 3 A-es, külső biztosíték
- A készüléket földelni kell
- IPX4D
- A készülék és az elektromos tápellátás közötti kábelezésnek meg kell felelnie a helyhez kötött készülékekre vonatkozó, legújabb IEE kábelezési előírásoknak
- A készülékhez csatlakoztatott rendszerek egyike sem rendelkezhet külön elektromos tápellátással

2.5.2 Gázellátás

- A földgázt (NG) használó kazánokat szabályozott mérőórához kell csatlakoztatni.
- A folyékony halmazállapotú szénhidrogén gázt (LPG) használó kazánokat szabályozóhoz kell csatlakoztatni.
- A kazán gázellátásának felszerelését és csatlakoztatását a helyi előírásokkal összhangban kell elvégezni.
- A gázcső mérete semmilyen körülmények között sem lehet kisebb, mint DN20.
- A mérőórát vagy a szabályozót, illetve a mérőórához vezető gázcsöveket a gázszolgáltató vállalatnak kell ellenőriznie. Ennek célja a berendezés megfelelő működőképességének biztosítása, illetve annak ellenőrzése, hogy az megfelel a gázáramlási és gáznyomási követelményeknek a kiszolgált egyéb készülékek igényein kívül.

2.6 Méretek és leírás



2. ábra A csővezeték csatlakozó csomójának helye

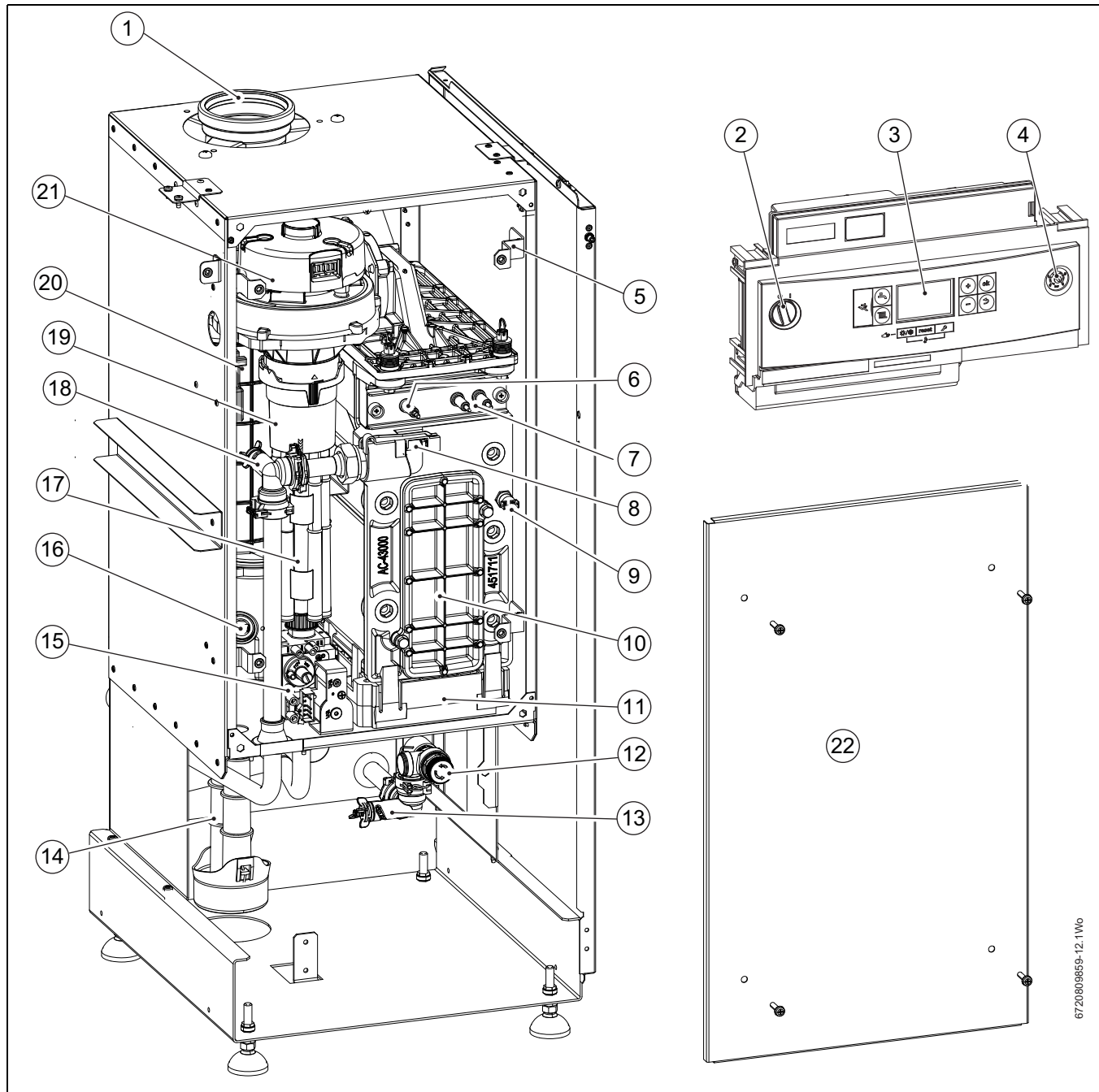
Fűtő kazán:

- [1] Fűtési előremenő (1")
- [2] Gáz (3/4")
- [3*] Nem használt fűtő kazán esetén
- [4] Fűtési visszatérő (1")
- [5] Kondenzátum-elvezető
- [6] 80/125 füstgáz-elvezető

Rendszerkazán:

- [1] Fűtési és melegvíz előremenő (1")
- [2] Gáz (3/4")
- [3*] Melegvíz visszatérő (1") (csak felszerelt váltószelep készlet esetén)
- [4] Fűtési visszatérő (1")
- [5] Kondenzátum-elvezető
- [6] 80/125 füstgáz-elvezető

2.7 A fűtő kazán kialakítása és komponensei

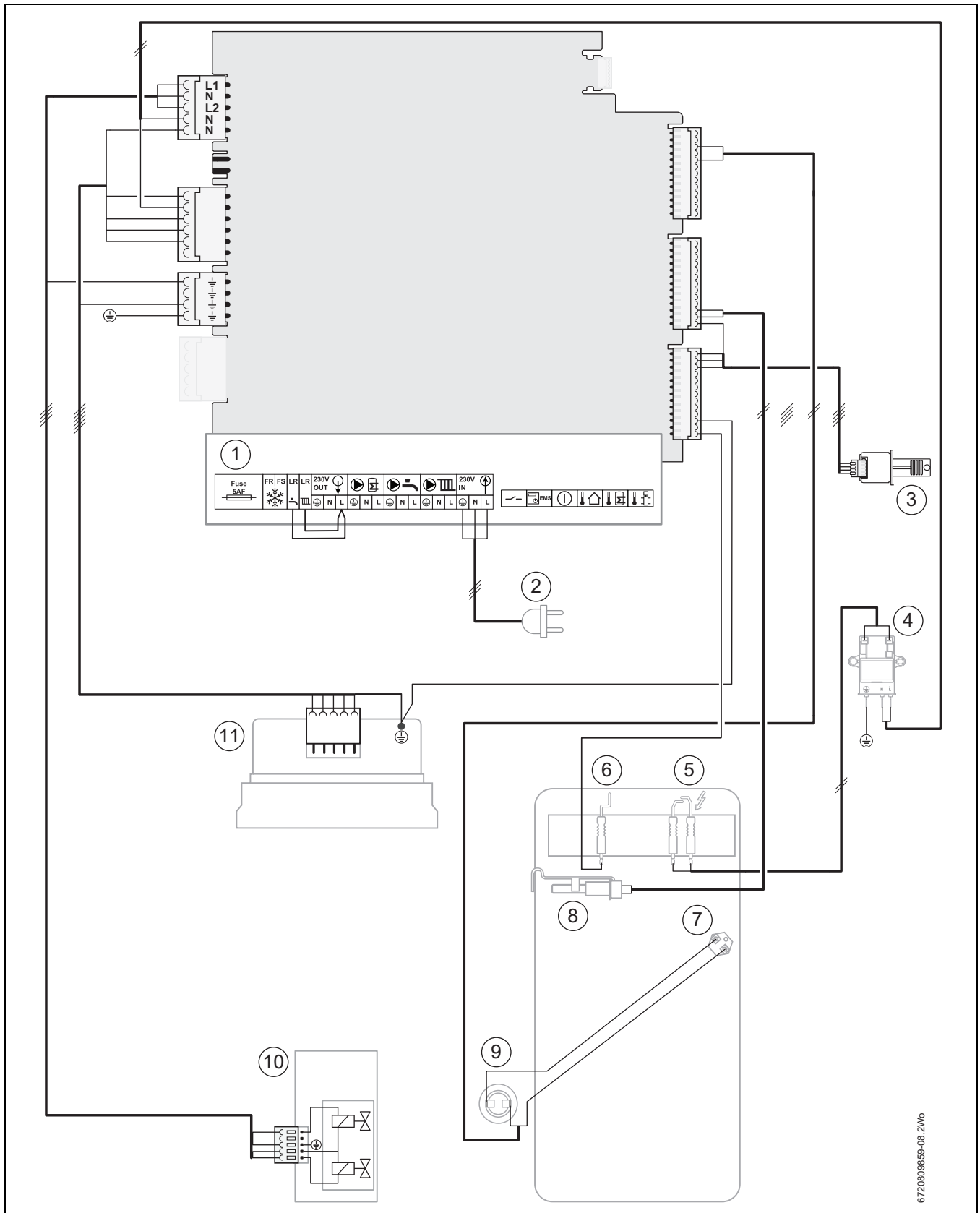


3. ábra 2000F komponens kialakítása

Jelmagyarázat a 3. ábrához:

- | | |
|---|---|
| [1] Füstgázvezeték csatlakozó csomópont | [12] Biztonsági szelep |
| [2] BE/KI kapcsoló | [13] Üritőcsap |
| [3] Kijelző | [14] Kondenzvíz szifon |
| [4] Nyomásmérő | [15] Gázarmatúra |
| [5] Tüztérfedél tartó konzol x 4 | [16] Füstgáz-túlmelegedés termostát |
| [6] Felügyelő elektróda | [17] Levegőbevezető csövek (csak 30 és 42 kW-os kazánok esetén) |
| [7] Elektróda szerelvényecsoport | [18] Manuális légtelenítő |
| [8] Előremenő hőmérséklet érzékelő | [19] Előkeverő kamra |
| [9] Határoló termostát | [20] Szikragenerátor |
| [10] Hőcserélő ellenőrző fedél | [21] Ventilátor |
| [11] Kondenzátumtálca | [22] Tüztérfedél |

2.8 Fűtő kazán bekötési rajz



6720909859-08_2/Wo

4. ábra

- | | |
|-------------------------------------|-------------------------------------|
| [1] Készülék csatlakozókapocs-blokk | [7] Határoló termosztát |
| [2] Hálózati tápellátás | [8] Előremenő hőmérséklet érzékelő |
| [3] Fűtésszabályozó modul (HCM) | [9] Füstgáz-túlmelegedés termosztát |
| [4] Gyújtó trafó | [10] Gázarmatúra |
| [5] Gyújtó elektródák | [11] Ventilátor |
| [6] Lángór | |

2.9 Fűtő kazán műszaki adatok



Az alábbi táblázatban szereplő összes műszaki adat tengerszinten tesztelt készülékre vonatkozik.

A kimeneti teljesítmények értéke csökkenhet a magasság miatt, a kimeneti teljesítmény magasság miatti, százalékos csökkentésének értékét lásd az 5. és a 6. ábrákon

Leírás	Egység	Földgáz						Propán		
		16 kW		30 kW		42 kW		16 kW	30 kW	42 kW
Központi fűtés		G20	G25	G20	G25	G20	G25	G31	G31	G31
Bemeneti/kimeneti hőteljesítmény										
Max. névleges, nettó hőteljesítmény 50/30 °C	kW	17,0	13,9	31,7	26,0	39,8	32,6	15,0	31,7	41,0
Max. névleges, nettó hőteljesítmény 80/60 °C	kW	15,3	12,6	30,1	24,7	38,1	31,2	14,6	30,1	38,4
Max. névleges, nettó bemeneti hőteljesítmény	kW	16,0	13,1	30,9	25,3	39,0	32,0	16,0	30,9	39,0
Min. névleges, nettó kimeneti hőteljesítmény 50/30 °C	kW	3,8	3,1	8,0	6,6	10,1	8,3	6,4	11,5	13,5
Min. névleges, nettó kimeneti hőteljesítmény 80/60 °C	kW	3,5	2,9	7,0	5,6	9,4	7,7	5,7	10,2	12,5
Min. névleges, nettó bemeneti hőteljesítmény	kW	3,7	3,1	8,0	6,6	10,3	8,4	6,3	10,8	13,5
Maximális előremenő hőmérséklet	°C	82								
Max. megengedett üzemi nyomás	bar	3								
Átfolyt gázmennyiség - max. 10 perc a begyűjtéstől										
G20 földgáz	m ³ /h	1,66		3,28		4,05				
G25 földgáz	m ³ /h		1,54		3,17		3,92			
G31 propán gáz	kg/h							0,61	1,27	1,65
Gázellátási nyomás										
G20 földgáz	mbar	20		20		20				
G25 földgáz	mbar		25		25		25			
G31 propán gáz	mbar							37	37	37
Füstgázvezeték										
Füstgáz-hőm. 80/60 °C, max/perc	°C	67/55	67/55	67/55	67/55	77/55	77/55	67/55	67/55	77/55
Füstgáz-hőm. 40/30 °C, max/perc	°C	43/25	43/25	43/25	43/25	43/25	43/25	43/25	43/22	43/25
CO ₂ -szint max. névleges kimeneti hőteljesítmény mellett	%	9,4	7,4	9,4	7,4	9,4	7,5	10,8	10,8	10,9
CO ₂ -szint min. névleges kimeneti hőteljesítmény mellett	%	8,6	6,9	8,6	6,9	9,4	7,4	10,4	10,4	10,8
NO _x besorolási	osztály	5	5	5	5	5	5	5	5	5
Átaramlott kipufogógáz-mennyiség										
Maximális érték	g/s	6,8	6,8	13,3	13,3	17,2	17,2	6,7	12,8	16,2
Minimális érték	g/s	1,7	1,7	3,4	3,4	4,1	4,1	2,6	6,2	7,9
Kondenzátum										
Max. kondenzátumsebesség	l/h	3,7								
pH-érték, kb.		4,8								
Elektromos adatok										
Elektromos tápellátás feszültsége	AC...V	230								
Frekvencia	Hz	50								
Max. teljesítményfelvétel (a külső szivattyúkat nem számítva)	W	28	28	48	48	68	68	27	48	66
Általános adatok										
Készülék védelmi besorolása	IP	X4D								
Megengedett környezeti hőmérséklet értékek	°C	-20 és +50 között								
A készülék névleges vízkapacitása	liter	3,75								
Tömeg (csomagolás nélkül)	kg	52								

6. tábl. 2000F készülék műszaki adatok

2.10 Gázfajta és a szerelés típusai

Ország	Névleges gáznyomás (mbar)			Gázfajta	Gyári beállítás (gázfajta, gázcsoport és tesztgáz)	Névleges gáznyomás gyári beállítása (mbar)	Szerelés típusa
	Földgáz	LPG					
Ausztria	AT	20	50	Cat II _{2H 3P}	G20	20	B ₂₃ , B _{23P} , B ₃₃ , C _{13X} , C _{33X} , C _{43X} , C _{53X} , C _{63X} , C _{83X} , C _{93X}
Franciaország	FR	20	37	Cat II _{2E SI 3P}	G20	20	
Olaszország	IT	20	37	Cat II _{2H 3B/P}	G20	20	
Cseh Köztársaság	CZ	20	37	Cat II _{2H 3B/P}	G20	20	
Oroszország	RU	13	37	Cat II _{2H 3B/P}	G20	20	
Lengyelország	PO	20	37	Cat II _{2H 3P}	G20	20	
Belgium	BE	20/25		Cat II _{2E}	G20/25	20	B ₂₃ , B ₃₃ , C _{13X} , C _{33X} , C _{43X} , C _{53X} , C _{83X} , C _{93X}
Belgium	BE		37	Cat II _{3P}	G31	37	

7. tábl. Gázfajta és a szerelés típusa országonként

Wobbe-index (WS) (15C) gázcsoport	Gázcsoport
12,5 és 15,2 kWh/m ³ között	Földgáz 2H
11,4 és 15,2 kWh/m ³ között	Földgáz 2E
9,5 és 12,5 kWh/m ³ között	Földgáz 2LL
20,2 és 24,3 kWh/m ³ között	LPG 3B/P
20,2 és 21,4 kWh/m ³ között	LPG 3P

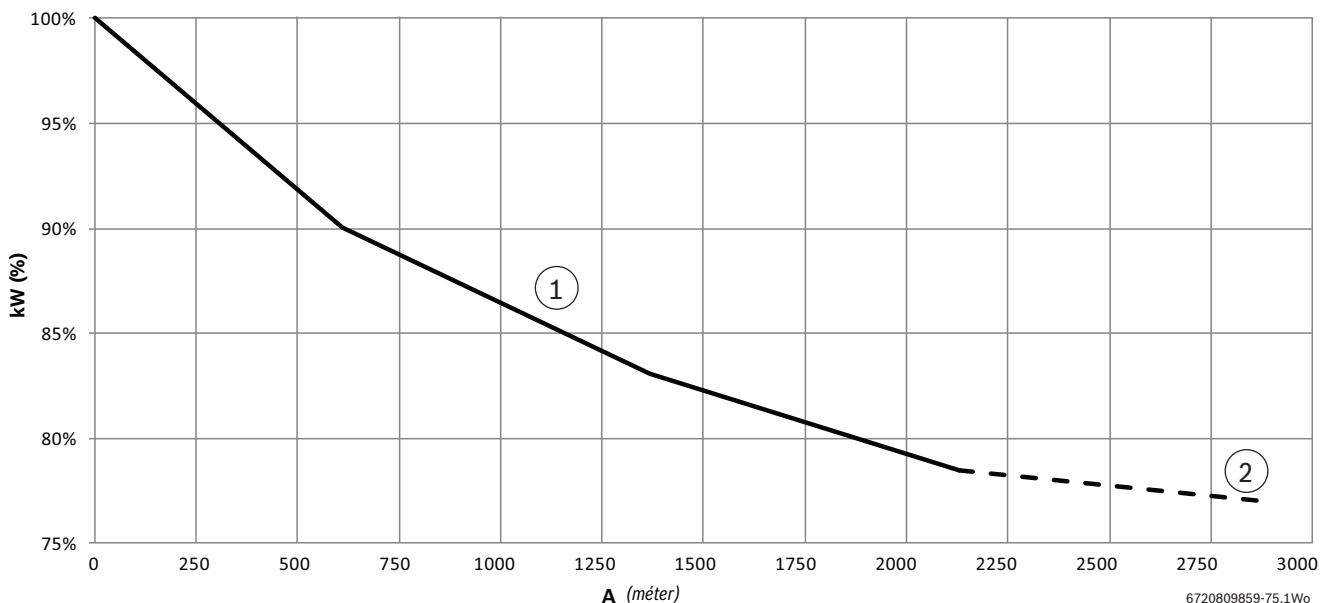
8. tábl. Tesztgáz közzététele kóddal és gázcsoporttal (EN437)

2.11 A kimeneti hőteljesítmény csökkenése a magasság miatt

Az alábbi, 5 ábrán látható grafikon az összes földgázt használó kazánmérethez vonatkozik, az alábbi, 6 ábrán látható grafikon az összes LPG-t használó kazánmérethez vonatkozik.

Az 6. és a 9. táblázatokban szereplő kazánok kimeneti hőteljesítménye csökkentett a szerelési magasság miatt, a százalékos csökkentés értékeit tekintse meg az alábbi grafikonokon.

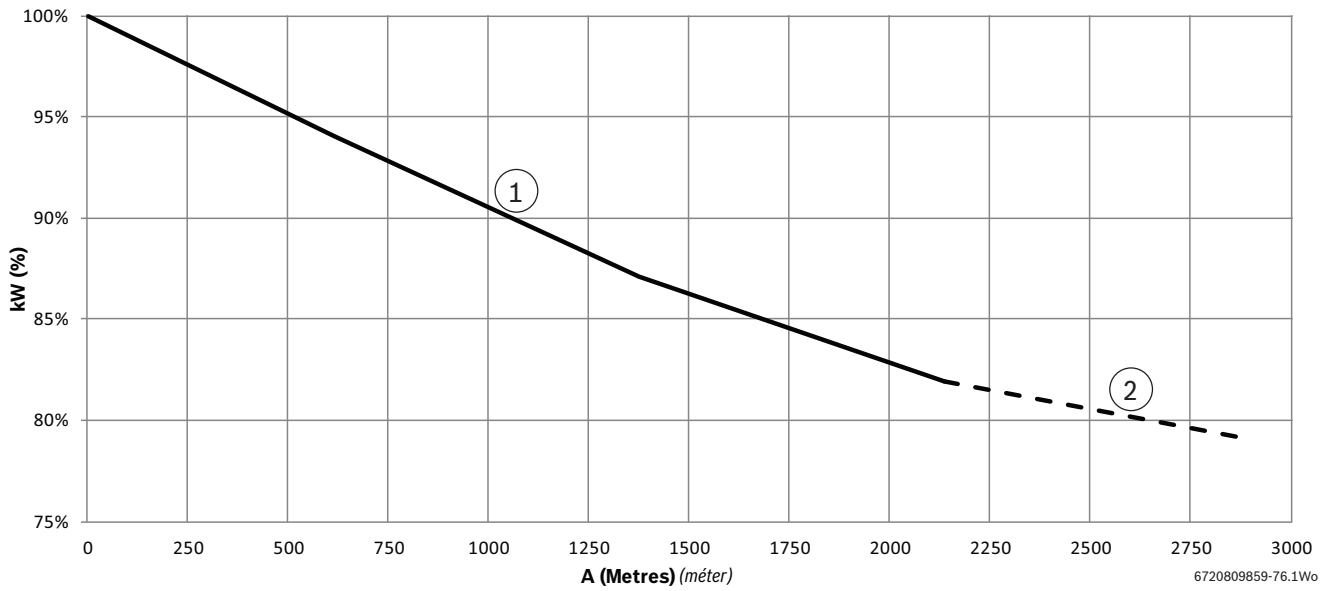
A kimeneti hőteljesítmény csökkentése földgáz kazánok esetén a magasság miatt



5. ábra A kimeneti hőteljesítmény csökkentése a magasság miatt földgáz esetén

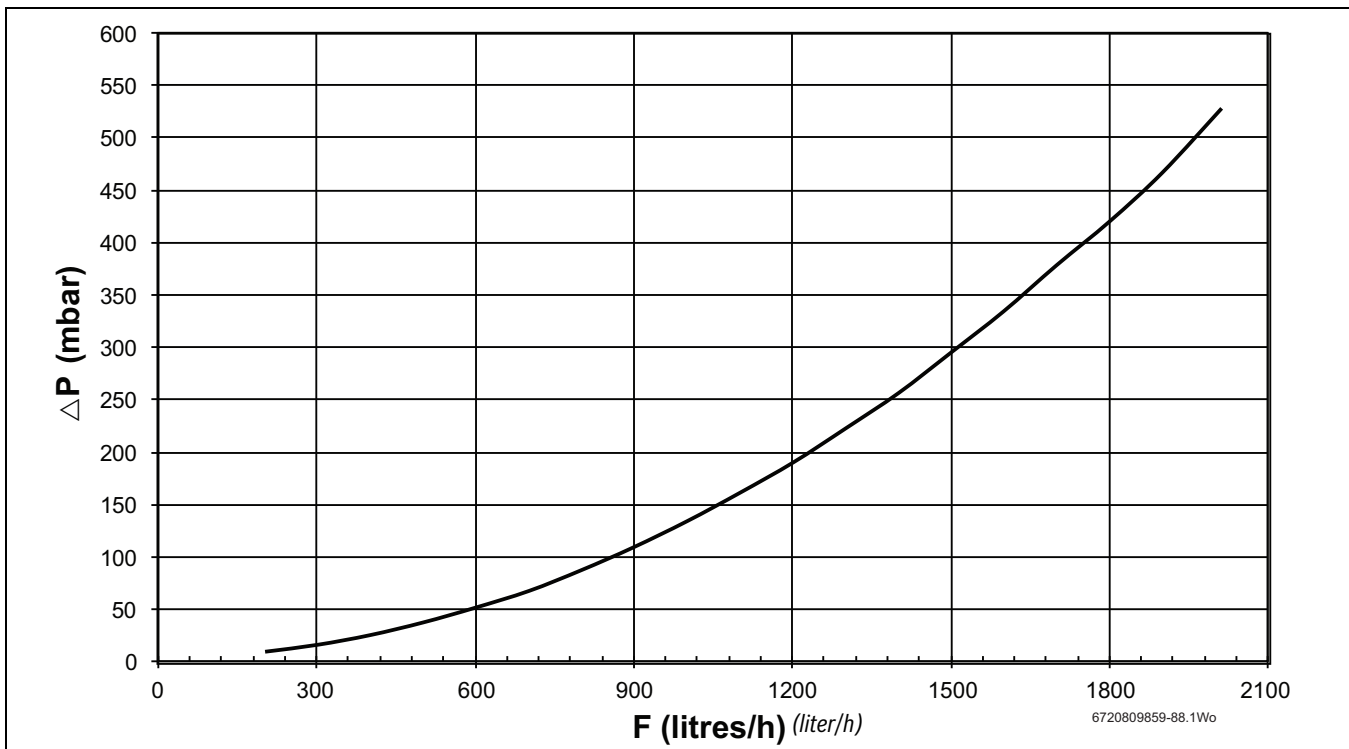
- [1] A kimeneti hőteljesítmény százalékos értéke magasságonként
- [2] A kimeneti hőteljesítmény becsült százalékos értéke magasságonként
- [A] Magasság méterben
- [kW(%)] Százalékos hőteljesítmény kilowattban

A kimeneti hőteljesítmény csökkenése LPG kazánok esetén a magasság miatt



6. ábra A kimeneti hőteljesítmény csökkentése a magasság miatt, LPG esetén

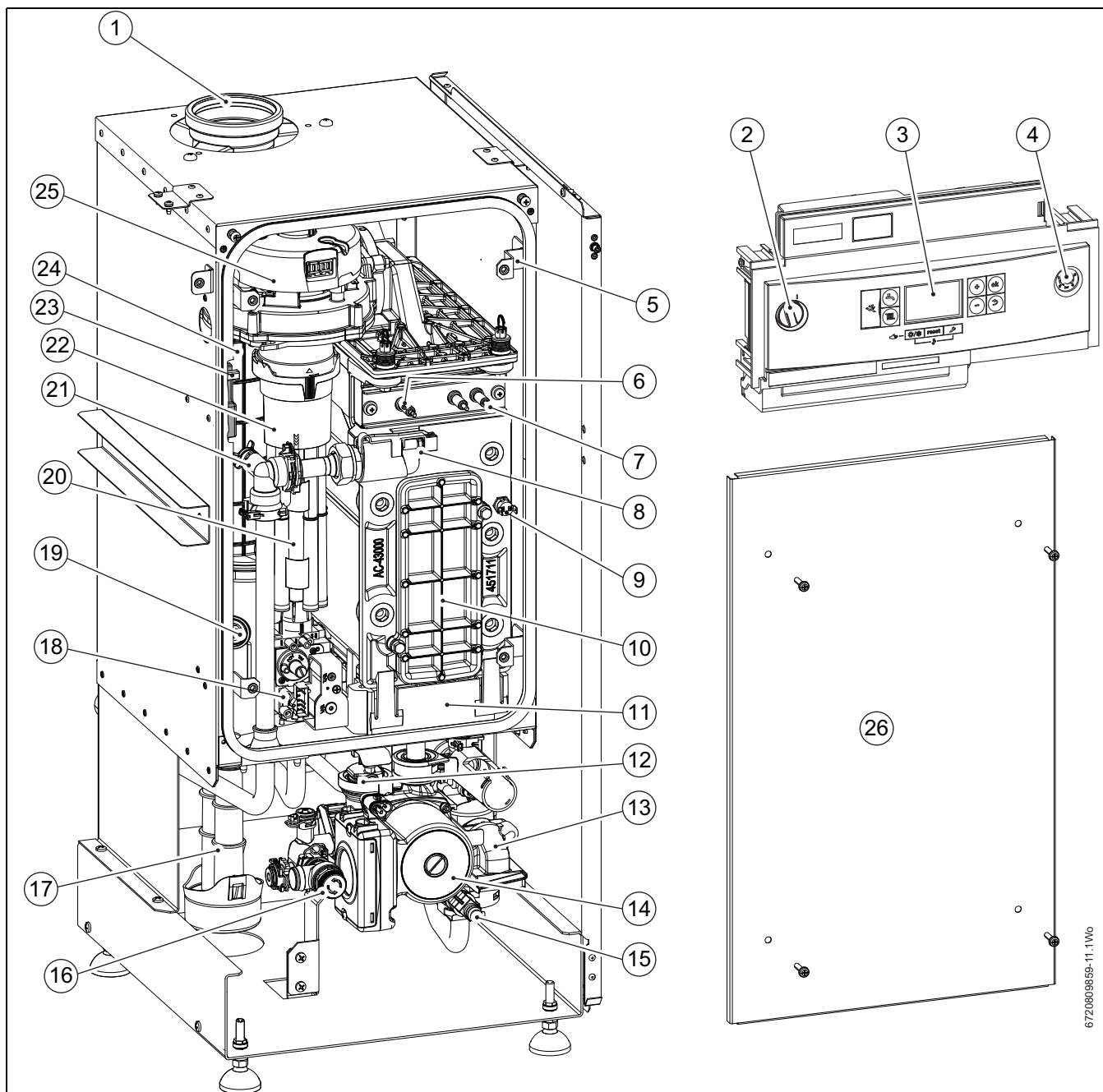
A rendszer nyomásvesztése az áramló mennyiség függvényében



7. ábra

[Δp (mbar)] Nyomásvesztés millibarban
 [F (liter/h)] Újrakeringtetett vízmennyiség liter/órában

2.12 A rendszerkazan kialakítása és komponensei

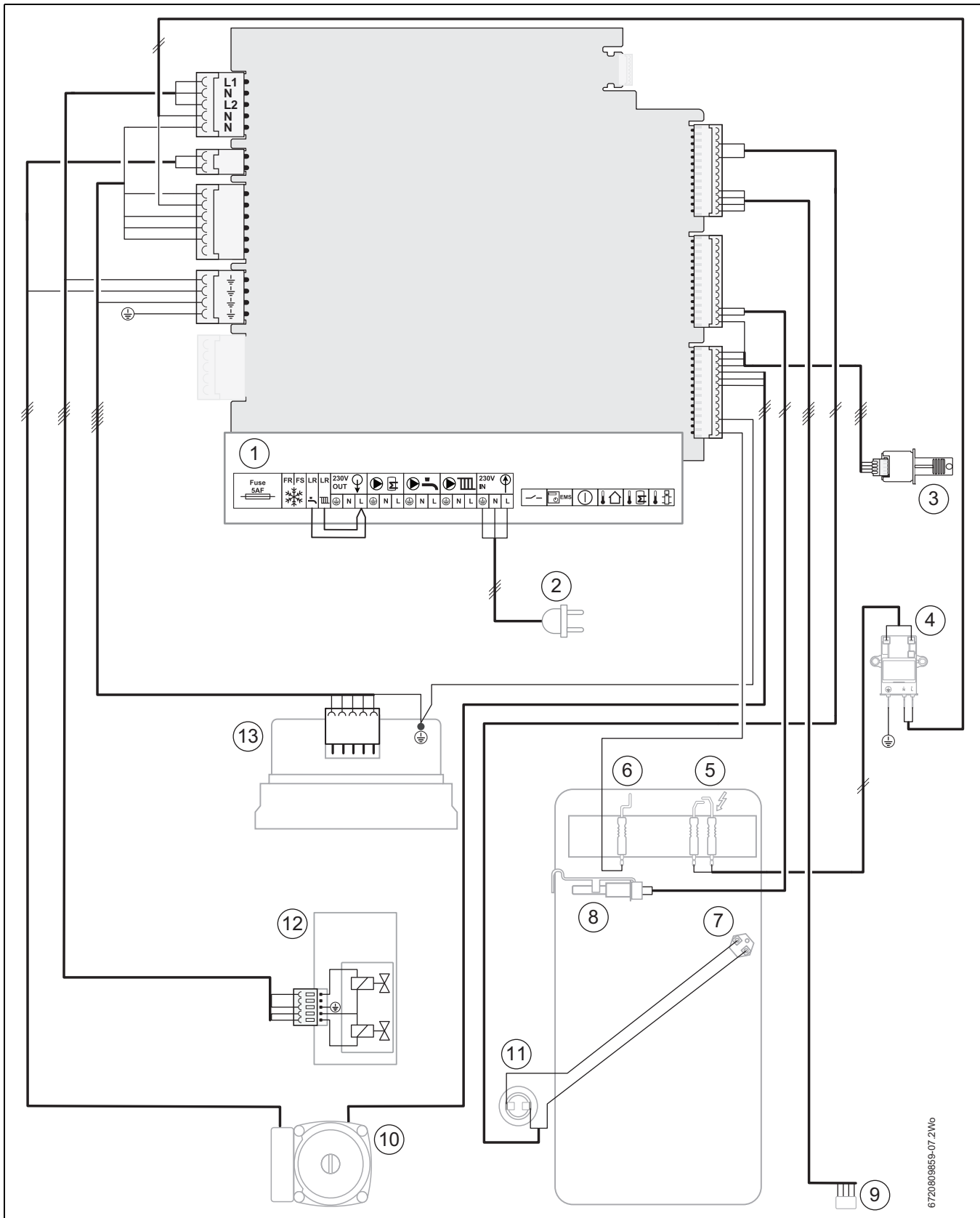


8. ábra 3000F komponens kialakítása

Jelmagyarázat az 5. ábrához:

- | | |
|--|---|
| [1] Füstgázvezeték csatlakozó csomópont | [14] Szivattyú |
| [2] BE/KI kapcsoló | [15] Üritőcsap |
| [3] Kijelző | [16] Biztonsági szelep |
| [4] Nyomásmérő | [17] Kondenzvíz szifon |
| [5] Tűztérfedél tartókonzol x 4 | [18] Gázarmatúra |
| [6] Felügyelő elektróda | [19] Füstgáz-túlmelegedés termostát |
| [7] Elektróda szerelvényecsoport | [20] Levegőbevezető csövek (csak 30 és 42 kW-os kazánok esetén) |
| [8] Előremenő hőmérséklet érzékelő | [21] Manuális légtelenítő |
| [9] Határoló termostát | [22] Keverőeszköz |
| [10] Hőcserélő ellenőrző fedél | [23] Gyújtótrafó |
| [11] Kondenzátumtálca | [24] Füstgáz-elvezető |
| [12] Automata légtelenítő | [25] Ventilátor |
| [13] Váltószelep szerelvényecsoport
(csak külön rendelhető tartozékokkal) | [26] Tűztérfedél |

2.13 Rendszerkazan bekötési rajz



9. ábra

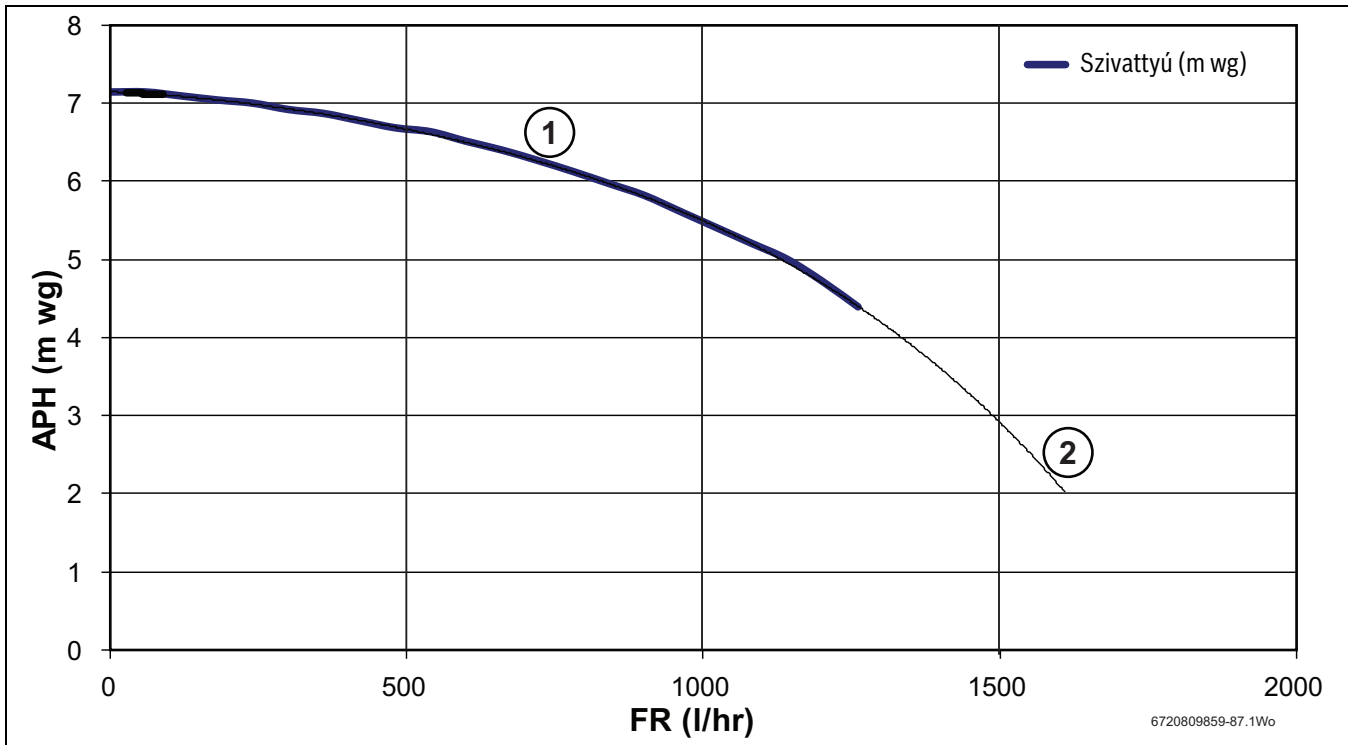
- | | |
|---|-------------------------------------|
| [1] Készülék csatlakozókapocs-blokk | [8] Előremenő hőmérséklet érzékelő |
| [2] Hálózati tápellátás elektromos csatlakozó | [9] Váltószelep csatlakozás |
| [3] Fűtésszabályozó modul (HCM) | [10] Szivattyú |
| [4] Gyújtótrafó | [11] Füstgáz-túlmelegedés termostát |
| [5] Gyújtóelektrodák | [12] Gázarmatúra |
| [6] Felügyelő elektróda | [13] Ventilátor |
| [7] Határoló termostát | |

2.14 Rendszerkazán műszaki adatok


Az alábbi táblázatban szereplő összes műszaki adat tengerszinten tesztelt készülékre vonatkozik. A kimeneti teljesítmények értéke csökkenhet a magasság miatt, a kimeneti teljesítmény magasság miatti, százalékos csökkentésének értékét lásd az 5. és a 6. ábrákon

Leírás	Egység	Földgáz				Propán	
		16 kW		30 kW		16 kW	30 kW
Központi fűtés		G20	G25	G20	G25	G31	G31
Bemeneti/kimeneti hőteljesítmény							
Max. névleges, nettó hőteljesítmény 50/30 °C	kW	17,0	13,9	31,7	26,0	15,8	31,7
Max. névleges, nettó hőteljesítmény 80/60 °C	kW	15,3	12,6	30,1	24,7	14,6	30,1
Max. névleges, nettó bemeneti hőteljesítmény	kW	16,0	13,1	30,9	25,3	16,0	30,9
Min. névleges, nettó kimeneti hőteljesítmény 50/30 °C	kW	3,8	3,1	8,0	6,6	6,4	11,5
Min. névleges, nettó kimeneti hőteljesítmény 80/60 °C	kW	3,5	2,9	7,0	5,6	5,7	10,2
Min. névleges, nettó bemeneti hőteljesítmény	kW	3,7	3,1	8,0	6,6	6,3	10,8
Maximális előremenő hőmérséklet	°C	82					
Max. megengedett üzemi nyomás	bar	3					
Átfolyt gázmennyiség - max. 10 perc a begyűjtástől							
G20 földgáz	m ³ /h	1,66		3,28			
G25 földgáz	m ³ /h		1,54		3,17		
G31 propán gáz	kg/h					0,61	1,27
Gázellátási nyomás							
G20 földgáz	mbar	20		20			
G25 földgáz	mbar		25		25		
G31 propán gáz	mbar					37	37
Füstgázvezeték							
Füstgáz-hőm. 80/60 °C, max/perc	°C	67/55	67/55	67/55	67/55	67/55	67/55
Füstgáz-hőm. 40/30 °C, max/perc	°C	43/25	43/25	43/25	43/25	43/25	43/25
CO ₂ -szint max. névleges kimeneti hőteljesítmény mellett	%	9,4	7,4	9,4	7,4	10,8	10,8
CO ₂ -szint min. névleges kimeneti hőteljesítmény mellett	%	8,6	6,9	8,6	6,9	10,4	10,4
NO _x besorolási	osztály	5					
Átáramlott kipufogógáz-mennyiség							
Maximális érték	g/s	6,8	6,8	13,3	13,3	6,7	12,8
Minimális érték	g/s	1,7	1,7	3,4	3,4	2,6	6,2
Kondenzátum							
Max. kondenzátumsebesség	l/h	3,7					
pH-érték, kb.		4,8					
Elektromos adatok							
Elektromos tápellátás feszültsége	AC...V	230					
Frekvencia	Hz	50					
Max. teljesítményfelvétel (szivattyúval)	W	97	97	116	116	95	116
Általános adatok							
Készülék védelmi besorolása	IP	X4D					
Megengedett környezeti hőmérséklet értékek	°C	-20 és +50 között					
A készülék névleges vízkapacitása	liter	3,75					
Tömeg (csomagolás nélkül)	kg	54					

9. tábl. 3000F készülék műszaki adatok

Az emelő magasság és az átfolyási mennyiség viszonya

10. ábra

- [APH] Emelő magasság
[FR] Átfolyási mennyiség
[1] Tényleges adatok
[2] Extrapolált adatok

2.15 Energiahatékonyság

Az alábbi termékadatok teljesítik az EU 811/2013. sz., 812/2013. sz., 813/2013. sz. és az 2010/30/EU irányelvet kiegészítő 814/2013. sz. előírásának követelményeit.

Termékadatok	Szimbólum	Egység	7731600026	7731600027	7731600028	7731600029	7713600030
Terméktípus	–	–	Condens 2000F 16 NG	Condens 2000F 30 NG	Condens 2000F 42 NG	Condens 3000F16 NG	Condens 3000F 30 NG
Kondenzációs kazán	–	–	Igen	Igen	Igen	Igen	Igen
Alacsony hőmérsékletű kazán	–	–	Nem	Nem	Nem	Nem	Nem
B1 kazán	–	–	Nem	Nem	Nem	Nem	Nem
Kapcsolt helyiségfűtő berendezés (CHP)	–	–	Nem	Nem	Nem	Nem	Nem
Kombinált kazán	–	–	Nem	Nem	Nem	Nem	Nem
Névleges kimeneti hőteljesítmény	$P_{n\acute{e}vl}$	kW	16	30,9	39	16	30,9
Szezonális helyiségfűtés energiahatékonyság	η_s	%	93	93	92	93	93
Energiahatékonysági osztály	–	–	A	A	A	A	A
Hasznos kimeneti hőteljesítmény							
Névleges kimeneti hőteljesítményen és magas hőmérsékleti viszonyok között ¹⁾	P_4	kW	15,3	30,1	38,1	15,3	30,1
A névleges kimeneti hőteljesítmény 30 %-án és alacsony hőmérsékleti viszonyok között ²⁾	P_1	kW	5,3	10,0	12,6	5,3	10,0
Hasznos energia							
Névleges kimeneti hőteljesítményen és magas hőmérsékleti viszonyok között ¹⁾	η_4	%	88,2	88,2	88,2	88,2	88,2
A névleges kimeneti hőteljesítmény 30 %-án és alacsony hőmérsékleti viszonyok között ²⁾	η_1	%	98,9	97,6	97	98,7	97,6
Segédberendezések elektromos fogyasztása							
Teljes terhelésen	e_{lmax}	kW	0,028	0,048	0,068	0,097	0,116
Részleges terhelésen	e_{lmin}	kW	0,015	0,015	0,016	0,049	0,054
Készenléti módban	P_{SB}	kW	0,0016	0,0016	0,0016	0,0016	0,0016
Egyéb tételek							
Készenléti hőveszteség	P_{stby}	kW	0,059	0,059	0,059	0,076	0,076
Gyújtóégő teljesítményfelvétel	P_{ign}	kW	0	0	0	0	0
Nitrogén-oxidok kibocsátása	NOx	mg/ kWh	23	34	54	23	34
Éves energiafogyasztás	Q_{HE}	kWh	-	-	-	-	-
Hangnyomásszint, beltér	L_{WA}	dB(A)	47,9	54,9	52,6	47,9	54,9

10. tábl. Energiafogyasztási adatok az EU 813/2013. sz. és 813/2013. sz. előírásai szerint

- 1) A magas hőmérsékleti viszonyok 60 °C értékű visszatérő hőmérsékletet jelentenek a kazán bemenetén és 80 °C hőmérsékletet a kimenetén.
- 2) Kondenzációs kazánok esetén az alacsony hőmérsékleti viszonyok 30 °C-os, alacsony hőmérsékletű kazánoknál 37 °C-os, más kazánok esetén 50 °C-os visszatérő hőmérsékletet jelentenek (a kazán bemenetén).

3 Szabályok

A kazánt az alábbi követelményeknek megfelelő üzemeltetésre tervezték:

- EN 677, EN 483, EN 15502
- EN 437
- 2009/142/EK gázkészülék irányelv
- Hatásfokra vonatkozó 92/42/EGK irányelv
- Elektromágneses megfelelésre vonatkozó 2004/108/EK irányelv
- Kisfeszültségre vonatkozó 2006/95/EK irányelv

3.1 Országspecifikus szabályozások

A szerelésre és üzemeltetésre vonatkozóan kérjük, tekintse meg az országspecifikus szabványokat és szabályozást. Kritikus fontosságú:

- A készülék elhelyezésére vonatkozó, helyi szabványok és szabályozások
- Az égésilevegő-ellátásra, a légtelenítésre és a füstgázrendszerre vonatkozó helyi szabványok és szabályozások
- Hálózati tápellátáshoz történő csatlakozásra vonatkozó szabályok
- A gázszolgáltató vállalat előírásai egy gázkészülék helyi elosztó hálózatra való csatlakoztatására vonatkozóan
- Áramlöközeges fűtési rendszerekben alkalmazott biztonsági berendezésekre vonatkozó szabványok és előírások

3.2 Engedélyek és értesítések

- Gázkazán szerelését be kell jelenteni a gázszolgáltató vállalatnak, amelynek engedélyeznie kell a munkát.
- Kérjük, vegye figyelembe, hogy a helyi előírások harmadik fél általi engedélyt tehetnek szükségessé, amikor füstgázrendszerre csatlakozik, vagy kondenzvizet vezet a helyi csatornarendszerbe
- A kazán felszerelése előtt szükség esetén tájékoztassa a helyi képviselőt (pl. kéményseprőt)

3.3 A fűtővíz minősége

A fűtési rendszer feltöltéséhez és pótlásához használjon ivóvíz minőségű vizet.



A vízminőség fontos tényező a fűtési rendszer hatásfokának, biztonságának, megbízhatóságának és rendelkezésre állásának növelése szempontjából.

A nem megfelelő, szennyezett víz problémákhoz vezethet, vagy károsíthatja a hőcserélőt és a vízhozávetést iszap, korrózió és vízkő révén.

Hajtsa végre az alábbi műveleteket:

- ▶ Feltöltés előtt alaposan öblítse át a rendszert. A nem megfelelő töltővízre visszavezethető hőcserélő (kazántest) károsodás nem tartozik a jótállásos meghibásodások közé!
- ▶ A kutakból és forrásokból származó víz nem használható a rendszer feltöltésére
- ▶ Gondolja át, hogy a feltöltés és vízpótlás által összesen mennyi vízkő kerül a fűtési rendszerbe annak teljes élettartama alatt, és ezt szem előtt tartva védje azt a károsodással szemben
- ▶ ≥ 50 liter/kW rendszerek (azaz puffertartály használata esetén) a vizet kezelni kell. Engedélyezett megoldás a sók teljes eltávolítása a feltöltő- és pótvízből, amelynek révén ≤ 10 μ siemens/cm (= 10 μ S/cm) vezetőképesség érhető el. Vízkészítés helyett felszerelhet egy elválasztó rendszert is (pl. lemezes hőcserélőt) közvetlenül a kazán után.
- ▶ További inhibitorokért és fagyállóságokért kérjük, lépjen kapcsolatba a készülék gyártójával. Ezeknek a szereknek a használatakor mindig vegye figyelembe a gyártó töltéssel és karbantartással kapcsolatos tanácsait.

3.4 Csatlakozás égésilevegő- és füstgázrendszerekre

- Mindig tartsa be a vonatkozó helyi szabványok és előírások legújabb változatát. Az égésilevegő-ellátásra és a füstgázrendszerekre való

csatlakozásra vonatkozó, bővebb információk megtalálhatók az útmutató 5. fejezetében.

- Mindig vegye figyelembe a füstgázrendszerhez mellékelt dokumentációban foglaltakat.

3.5 A helyiség levegőjétől függő üzem

A kazán elsősorban a „helyiség levegőjétől elzárt” egységként működik, de szükség esetén üzemeltethető a „helyiség levegőjétől függő” módon is.

Amikor a helyiség levegőjétől függő módon üzemelteti a kazánt, biztosítsa a kazánhelyiség megfelelő szellőzését

- ▶ Ne gátolja és ne zárja le a szellőzőnyílásokat
- ▶ A szellőzőnyílásoknak mindig átjárhatóknak kell lenniük

3.6 B_{xx} típusú füstgázrendszerek



VESZÉLY: A füstgázmérgezés miatt életveszély áll fenn. A nem kielégítő égésilevegő-ellátás a füstgáz szivárgását eredményezheti.

- ▶ Biztosítsa az égésilevegő-ellátást
- ▶ Az ajtókon, ablakokon és falakon lévő ellátó és elvezető nyílásokat nem szabad lezárni, vagy csökkenteni a méretüket.
- ▶ Biztosítsa az elegendő égésilevegő-ellátást az utólag felszerelt berendezéseken is: pl. konyhai elszívó ventilátorokon és légkondicionáló berendezéseken, amelyek a kültérbe vezetik a levegőt
- ▶ Ha az égésilevegő-ellátás nem kielégítő, ne üzemeltesse a készüléket.

A B típusú füstgázrendszerek a kazánhelyiségből veszik az égési levegőt. A füstgáz a füstgázrendszeren keresztül távozik a készülékből. Ilyen típus felszerelése esetén különleges előírások érvényesek – tartsa be ezeket az előírásokat. Elegendő égési levegőnek vagy olyan módszereknek kell elérhetőnek lennie, amelyek megakadályozzák a más helyiség levegő elszívó berendezésekkel történő egyidejű üzemeltetést.

A biztonsági kapcsoló a 10-es kisfeszültségű csatlakozón (lásd 22. ábra) kifejezetten erre a célra alkalmas.

3.7 C_{xx} típusú füstgázrendszerek

A C típusú füstgázrendszerek az épületen kívülről veszik az égési levegőt. A füstgáz a füstgázrendszeren keresztül a szabadba távozik a készülékből. Ennek biztosításához a tüztérajtó légzáró. Ezért mindig gondoskodjon a tüztérajtó zárt helyzetéről a készülék légzáró helyiségben való üzemeltetésekor.

- A készülék felszerelésekor vegye figyelembe a füstgázrendszer szerelési utasításait

3.8 Az égési levegő minősége

A korrózió elkerülése érdekében az égési levegőnek mentesnek kell lennie az agresszív anyagoktól (pl. a hidrogén-halogenidtól, a klóroktól és a fluortól).



ÉRTESETÉS: A kazán károsodása a szennyezett égési levegő miatt és a készülék környezetében lévő, szennyezett levegő miatt!

- ▶ Ne üzemeltesse a kazánt poros és vegyi szempontból agresszív környezetben pl. festékszóró, fodrászat vagy mezőgazdasági létesítményekben
- ▶ Ne üzemeltesse a kazánt olyan helyen, ahol triklóretilént, hidrogén-halogenidet vagy más, agresszív vegyi anyagokat használnak fel vagy tárolnak. Ezek az anyagok előfordulhatnak permetező kannákban, különféle ragasztókban, alapozókban, festékekben és tisztítószerekben. Ilyen esetben a készüléket olyan hermetikusan elzárt helyiségben kell felszerelni, amely közvetlen csatlakozással rendelkezik a szabadba.

3.9 Ártalmatlanítás


- A fűtési rendszer részeinek ártalmatlanítását illetékes hatóságon keresztül végezze

3.10 Ellenőrzés, karbantartás és ápolás

A fűtési rendszert rendszeresen karban kell tartani az alábbi okok miatt:

- A nagy hatásfok és az alacsony tüzelőanyag-fogyasztás elérése és megtartása miatt. Az üzembiztonság megőrzése miatt. Az égés tisztán tartása és a kibocsátás alacsony szinten tartása miatt!

Karbantartási időköz




ÉRTEŚÍTÉS: A rendszer károsodása a tisztítás és karbantartás hiánya vagy nem kielégítő volta miatt.

- ▶ Ellenőriztesse a fűtési rendszert legalább évente egy arra felhatalmazott szervizvel
- ▶ Végezzen karbantartást szükség szerint. Azonnal végezzen el mindennemű javítást a rendszer károsodásának elkerülése érdekében


4 Szerelés előtti műveletek

4.1 Az elsődleges rendszerek tisztítása




ÉRTEŚÍTÉS: Szerelés előtt

- ▶ A kazán, illetve a füstgázrendszer szerelése előtt el kell olvasni az összes szerelés előtti művelethez vonatkozó, alábbi szakaszt, és teljesíteni kell a követelményeket.




VIGYÁZAT: HÁLÓZATI TÁPELLÁTÁS

- ▶ MUNKAVÉGZÉS ELŐTT VÁLASSZA LE A HÁLÓZATI TÁPELLÁTÁST, ÉS TARTSA BE AZ ÖSSZES VONATKOZÓ BIZTONSÁGI ÓVINTÉZKEDÉST.



ÉRTEŚÍTÉS: A kazán védelme


- ▶ A rendszerben lévő maradványok károsíthatják a kazánt, és csökkenthetik a hatásfokot. A készülék vízelőkészítésének használatára vonatkozó irányelvek figyelmen kívül hagyása érvényteleníti a garanciát.



FIGYELMEZTETÉS: Tömítőanyagok

- ▶ Nem megengedett tömítőanyagok hozzáadása a rendszerben lévő vízhez, ez ugyanis problémákat okozhat a hőcserélőben lévő lerakódásokkal.


4.2 Hidraulikus csatlakozások



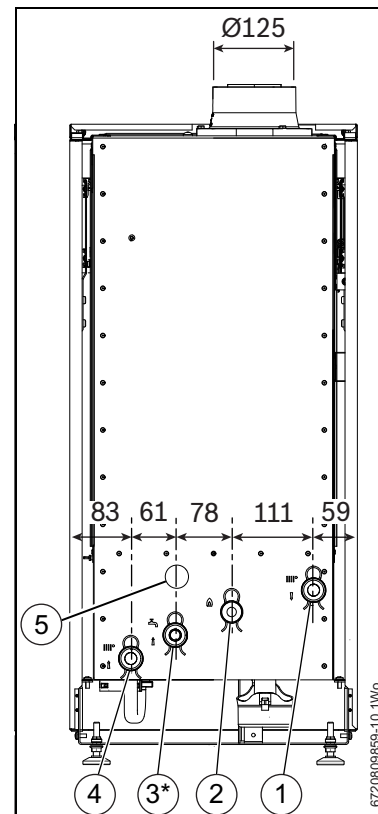
ÉRTEŚÍTÉS: Szivárgó csatlakozások miatt bekövetkező anyagi károk:

- ▶ Gondoskodjon arról, hogy a csövek mechanikai feszültségtől mentesen csatlakozzanak a készüléken lévő csatlakozókra
- ▶ Újítsa fel a tömítéseket a csatlakozóidomok meglazulása vagy eltávolítása esetén
- ▶ Ellenőrizze a tömítéseket és csatlakozásokat károsodás jelei szempontjából
- ▶ Javasoljuk vonali szűrő felszerelését a rendszer visszatérő ágába a fűtési rendszer védelme érdekében
- ▶ A szervizelés érdekében szereljen zárócsapokat a vonali szűrő elé és után

4.2.1 Az előremenő és visszatérő ág bekötése



Szereljen zárócsapokat az előremenő és visszatérő ágba a készülék szervizelésének lehetővé tétele érdekében



11. ábra A csővezeték csatlakozó csomójának helye

Hagyományos kazán:

- [1] Előremenő (1")
- [2] Gáz (3/4")
- [3*] Nem használt fűtő kazán esetén
- [4] Visszatérő (1")
- [5] Kondenzátum-elvezető

Rendszerkazán:

- [1] Fűtés és melegvíz előremenő (1")
- [2] Gáz (3/4")
- [3*] Melegvíz visszatérő (1") (csak felszerelt váltószelep készlet esetén)
- [4] Fűtés visszatérő (1")
- [5] Kondenzátum-elvezető

4.2.2 Táglási tartály és leeresztőcsap

Táglási tartály csatlakoztatása

Az EN12828 szabvány megköveteli táglási tartály beszerelését a kazánba.

- ▶ Szereljen táglási tartályt a szivattyú visszatérő ágába

Feltöltő és leeresztő csatlakozások

Az EN1717 szabvány megköveteli, hogy a fűtési rendszer ivóvízzel való feltöltését csak a vízhozárvetetés és a fűtőkör közötti, fixen felszerelt csatlakozáson keresztül végezze el.

- ▶ Szereljen külső töltőidomot a készülék melegvíz és CH előremenő ág közé

4.3 Vízenszerek és csővezeték

Elsődleges rendszer műanyag csővezeték

- A műanyag csöveknek rendelkezniük kell egy (legalább) 600 mm-es hosszúságú, kazánhoz csatlakoztatott, rézből készült, polimerikus gáttal.
- A padlófűtéshez használt műanyag csövet megfelelő módon szabályozni kell egy termosztatikus keverőszeleppel, amely kb. 50°C-ra korlátozza a körök hőmérsékletét. A kazántól a keverőszelepig menő csővezetéknek rézből kell készülnie.

Elsődleges rendszer/csatlakozások/szelepek:

- **Ne használjon horganyzott csövet vagy radiátort.**
- A rendszer összes csatlakozásának, szerelvényének és keverőszelepeinek képesnek kell lennie 3 bar nyomás elviselésére.
- Az üritőcsapokat mindenhol a rendszer legalsó pontjain kell elhelyezni.
- A légtelenítőket mindenhol a rendszer legmagasabb pontjain kell elhelyezni.

4.4 Kondenzvíz-lefolyó


VESZÉLY: Életveszély áll fenn a szivárgó füstgáz általi mérgezés miatt. Ha a kondenzvíz szifon nincs feltöltve vízzel, vagy a csatlakozások tömítése nem tökéletes, füstgáz szivároghat.

- ▶ Töltse fel a szifont vízzel



ÉRTESÍTÉS: A kondenzvíz elvezetésével kapcsolatos, további tanácsok

- ▶ A készülékben és a füstgázrendszerben keletkező kondenzvizet el kell vezetni megfelelő módon (a füstgázrendszernek megfelelő eséssel kell rendelkeznie a készülék felé)
- ▶ A kondenzvíz szennyvízrendszerbe való elvezetése során tartsa be az országában érvényes szabványokat és előírásokat
- ▶ Tartsa be a helyi előírásokat



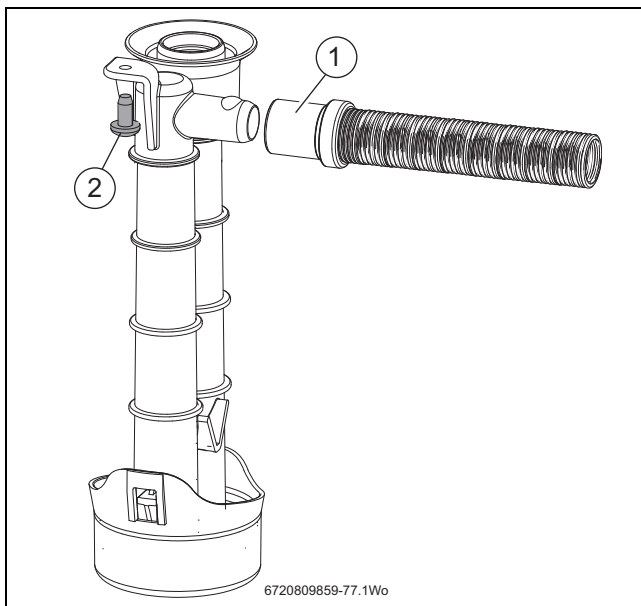
A kondenzvíz semlegesítő berendezések külön rendelhető tartozékként érhetők el.

A kazán bekapcsolása előtt biztosítsa, hogy a kondenzvíz szifonban legalább 250 ml tiszta víz legyen.

Ha a füstgázvezeték felszerelése még nem történt meg, a víz lefolyhat a belső füstgázcsőbe. Ha már megtörtént a füstgázvezeték felszerelése, el kell távolítani és fel kell tölteni a kondenzvíz szifont.

4.4.1 A kondenzvíz szifon eltávolítása

- ▶ Oldja ki a tömlőbilincset [1]
- ▶ Csavarja le a szifont rögzítő csavart [2]
- ▶ Húzza le a szifont a szifon kazánról történő eltávolítása érdekében
- ▶ Öntsön 250 ml mennyiségű, tiszta vizet a szifont tetejére
- ▶ Szerelje vissza a szifont a kazánra



12. ábra Kondenzvíz szifon

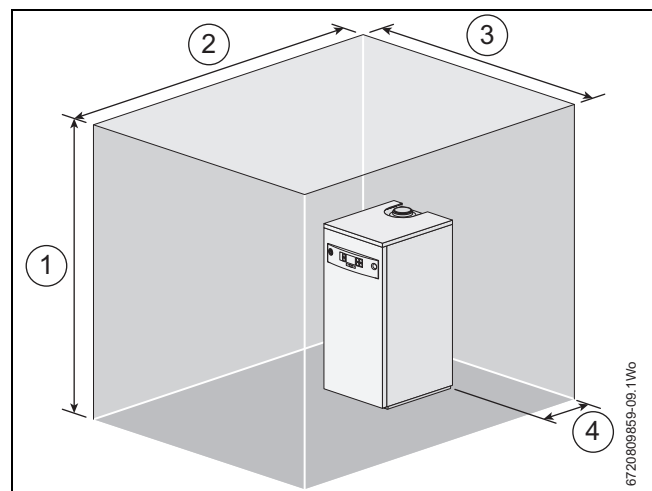
- ▶ Szerelje fel a kondenzvíz semlegesítő berendezéseket (külön rendelhető tartozékok) a szerelési útmutatónak megfelelően
- ▶ Biztosítsa a készülékről elvezető kondenzvíz csővezeték megfelelő esését az üritési pont felé
- ▶ Csatlakozzon a csatornarendszerbe a nemzeti és helyi szabványoknak és előírásoknak megfelelően

4.5 A kazán elhelyezése és a szükséges távolságok
4.5.1 Szerelés

- Ez a kazán csak beltérben, arra alkalmas helyen való felszerelésre alkalmas olyan fix, nem éghető felületen, amelynek mérete legalább akkora, mint a kazán mérete, és elbirja a kazán tömegét.
- A kazán nem alkalmas a szabadban való felszerelésre, kivéve akkor, ha megfelelő, zárt helyiségről gondoskodik a számára.

4.5.2 Felszerelési és karbantartási távolságok:


Az alábbi méretek azt a szükséges, minimális helyigényt mutatják meg, amely csak a kazán felszereléséhez, szervizeléséhez és karbantartásához szükséges.



13. ábra Szerelési távolságok


- [1] 1900 mm
- [2] 2500 mm
- [3] 2000 mm
- [4] 70 mm

5 Felszerelés

 **ÉRTEŚÍTÉS: A kazán indítása**

- ▶ A kazán, illetve a füstgázrendszer szerelése előtt el kell olvasni az összes szerelés előtti műveletre vonatkozó, előző szakaszt, és teljesíteni kell a követelményeket

5.1 A kazán kicsomagolása

 **ÉRTEŚÍTÉS: A kazán kezelése**

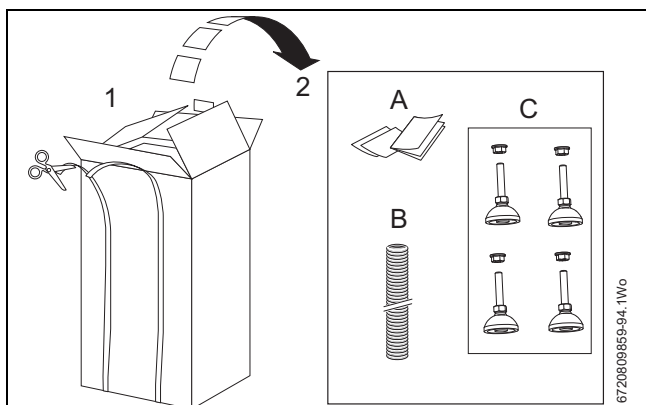
- ▶ A nehéz tárgyak kezelésére vonatkozó, helyes módszert mindig szigorúan be kell tartani.
- ▶ Ügyeljen arra, hogy ne tegyen kárt a kazán paneljeiben vagy a padlóban.
- ▶ A kazán vizet tartalmazhat a gyári tesztek miatt
- ▶ A kazánt száraz helyen tárolja a felszerelés előtt

Kicsomagolás:

1. Oldja ki a kartondobozt rögzítő köteleket
Éles szerszám használata esetén ügyeljen arra, hogy ne szúrja át a kartondobozt, és ne okozzon sérülést.
 2. A kartondoboz eltávolítása előtt javasoljuk a felső fülek kinyitását és a segédelemek (A, B és C) eltávolítását és félretételét.
 3. Ekkor a kazánt ki lehet venni a kartondobozból.
- ▶ Távolítsa el a kazán felületeit védő műanyag zacskót, és helyezze el távol a munkaterülettől.

Általános kezelési irányelvek:


- ▶ Csak olyan súlyt emeljen meg, amelyet elbírnak, vagy kérjen segítséget.
- ▶ Emeléskor hajlítsa a térdét, és tartsa egyenesen a hátát terpeszállásban.
- ▶ Ne emeljen és forduljon egyszerre. A tárgyakat a testéhez közel emelje és vigye
- ▶ Viseljen védőruházatot és védőkesztyűt az éles szélekkel szembeni védelem miatt




14. ábra Kicsomagolás

- [A] Szakirodalom
- [B] PRV lefolyó cső
- [C] Szintező láb, 4 db


5.2 A kazánházzal szemben támasztott követelmények

 **VESZÉLY:** Robbanásveszélyes és gyúlékony anyagok

- ▶ Ne tároljon gyúlékony anyagokat (papírt, függönyt, ruházatot, alapozót, festéket stb.) a kazán közelében


 **ÉRTEŚÍTÉS:** A készülék károsodása szennyezett égési levegő miatt

- ▶ Ne használjon klórt vagy hidrogén-halogenidet tartalmazó (pl. permetező kannák, alapozók, tisztítószerek, festékek, ragasztók) tisztítószert. Ne tárolja és ne használja ezeket az anyagokat a kazánházban. Kerülje por felgyülemelését

 **ÉRTEŚÍTÉS:** Túlmelegedésből adódó károsodás.


A túl magas környezeti hőmérsékletek károsodást okozhatnak a fűtési rendszerben.

- ▶ Biztosítson -20°C feletti és +50°C alatti környezeti hőmérsékletet

 **ÉRTEŚÍTÉS:** A készüléket érő fagykárosodás


- ▶ A kazánt fagymentes helyiségbe szerelje fel

5.2.1 A szintező láb felszerelése

 **VIGYÁZAT:** Borulásveszély

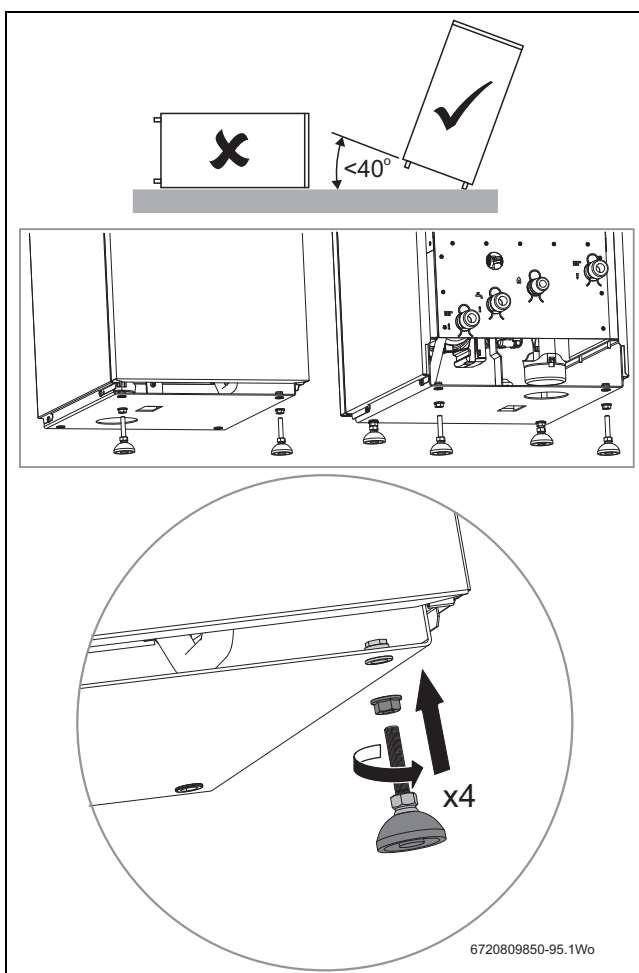
A kazán felborul 45°-ot meghaladó megdőntése esetén

- ▶ Ne döntse meg a kazánt 40°-nál nagyobb szögben
- ▶ Ügyeljen a kazán megdőntésekor a szintező lábak felszerelésénél, ideális esetben két személy szükséges a lábak biztonságos felszereléséhez.

 **ÉRTEŚÍTÉS:** A kazán károsodása

- ▶ Ne fektesse le a kazánt a szintező lábak felszereléséhez

- ▶ Csavarjon egy-egy szintező anyát mindegyik láb menetes tengelyére
- ▶ Csavarja be a menetes tengelyt kazán alá mindegyik sarokban, amint az 15 szemlélteti
- ▶ Úgy állítsa be a lábakat, hogy megközelítőleg azonos hosszúságúak legyenek
- ▶ Végezze el a kazán szintezését az 5.2.2. szakasz szerint



15. ábra A lábak felszerelése

5.2.2 A készülék elhelyezése

A kazánt vízszintben kell elhelyezni. Ez biztosítja, hogy a levegő képes szabadon távozni a hőcserélőből és a kondenzvíz-leeresztőből.



ÉRTEŚÍTÉS: A kazánház padlójának nem kielégítő teherbírásából vagy alkalmatlanságából adódó károsodás

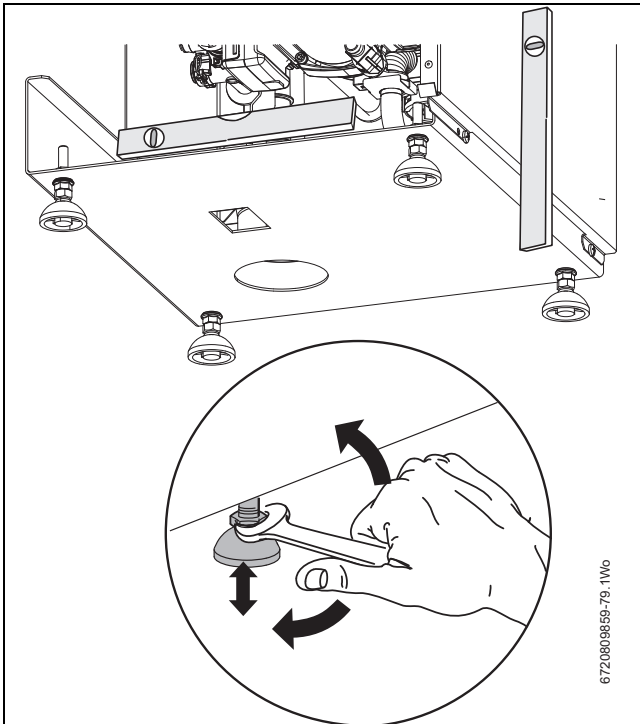
- Biztosítsa, hogy a padló alkalmas legyen a kazán szereléséhez, és elbírja a „vízzel telt készülék tömegét“.



ÉRTEŚÍTÉS: A hidraulikus és füstgáz csatlakozások mechanikai feszültség által okozott károsodása a készülék helyzetének beállításakor.

- Ne idézzen elő mechanikai feszültséget a csatlakozásokban a kazán helyzetének beállításakor

- Helyezze el a kazánt a végső helyére
- Oldja ki a záróanyákat a kazán lábain
- Állítsa be a kazán lábait úgy, hogy a kazán megfelelően helyezkedjen el vízszintesen és függőlegesen, ellenőrizze a beállítást vízmértékkel
- Rögzítse a helyzetet a záróanyákkal



16. ábra A kazán szintezése

5.3 A kazán és a füstgáznyílás felszerelése

Biztonság

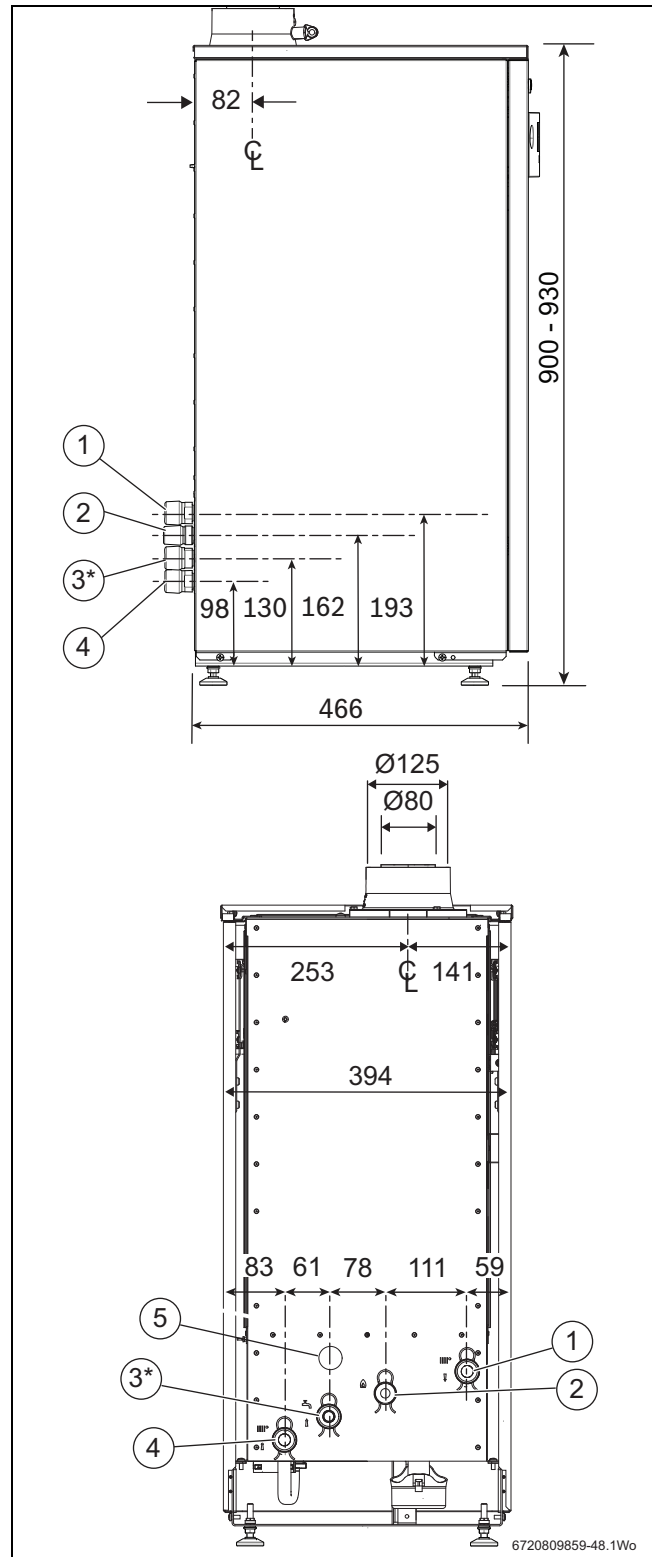
Be kell tartani a vonatkozó összes biztonsági óvintézkedést. Kötelező megfelelő védőruházat, védőcipő, védőkesztyű és védőszemüveg viselése.



VIGYÁZAT: A munka megkezdése előtt válassza le a gázellátást, és tartsa be a vonatkozó összes biztonsági óvintézkedést.

Csővek vezetése a kazán mögött

- A kazánnak legalább 70 mm-re kell lennie a hátsó faltól, hogy elegendő hely legyen a csővezetékhez való hozzáféréshez.
- Ne keresztezze egymással a csöveket.



17. ábra Csőkötések

Rendszerkazán:

- [1] Fűtés és melegvíz előremenő (1")
- [2] Gáz (3/4")
- [3*] Rendszerkazán - melegvíz visszatérő (1")
(csak külön tartozékként elérhető, felszerelt váltószelep esetén)
Hagyományos kazán - nincs használatban
- [4] Fűtés visszatérő (1")
- [5] Kondenzátum-elvezető

Gázcsatlakozások

! VESZÉLY: Gyúlékony gázok miatti robbanás- és életveszély

- ▶ A gázzal érintkező komponenseken csak hozzáértő és arra felhatalmazott személyek dolgozhatnak.
- ▶ Tartsa be a nemzeti és helyi szabványokat és előírásokat
- ▶ Csak engedélyezett módon létesítsen gáztömör csatlakozásokat

i A kazánban víz lehet jelen a gyári tesztelésből adódóan.

Füstgázvezeték nyílás

i A vízszintes füstgázvezeték szakaszoknak a kazántól távolodva emelkednie kell méterenként 52 mm-rel annak biztosítása érdekében, hogy a kondenzvíz visszafolyik a kazánba a kondenzvíz-elvezető csövön keresztül, biztonságos ürités érdekében.

5.4 Füstgázvezeték lehetőségek

! VIGYÁZAT: Nem hozzáférhető füstgázrendszerek:

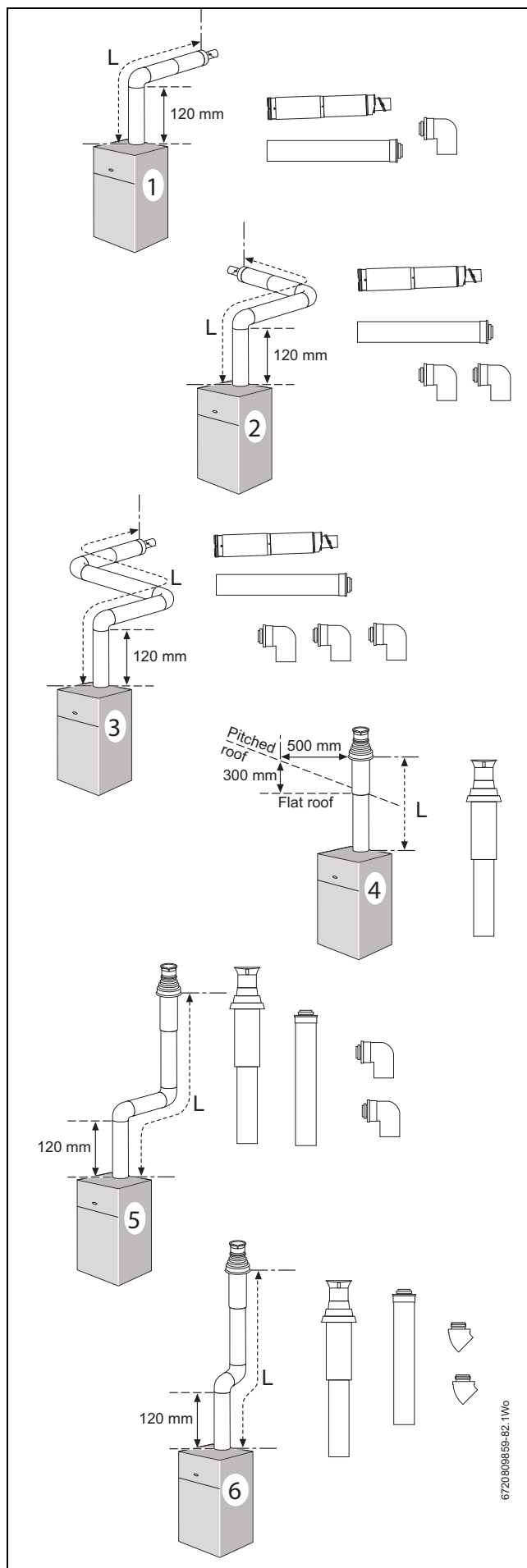
- ▶ Ahol nem lehet hozzáférni egy füstgázrendszerhez, engedélyezni kell a karbantartást és az ellenőrzést.
- ▶ A rejtett füstgázvezetéseket tartalmazó üregeknek legalább egy ellenőrző nyílással kell rendelkezniük, amelynek legalább 300 négyzetmilliméter méretűnek kell lennie.
- ▶ Az üregeken belüli füstgázvezeték idomok nem lehetnek 1,5 méternél messzebb az ellenőrző nyílástól.
- ▶ Az ellenőrző nyílásoknak az irányváltásoknál kell lenniük.
- ▶ Ha ez nem lehetséges, akkor a kanyarulatoknak beláthatónak kell lenniük mindkét irányból.

! ÉRTESÍTÉS: Hatásos füstgázcső hosszok:

- ▶ mindegyik használt 90°-os kanyarulat egyenértékű egy 2,0 méter hosszúságú, egyenes füstgázvezetékkel
- ▶ mindegyik használt 45°-os kanyarulat egyenértékű egy 1,0 méter hosszúságú, egyenes füstgázvezetékkel

80/124 Füstgázvezeték típus		A teljes füstgázcső maximális hossza L (mm)
1	Magas szintű, vízszintes füstgázvezeték	11 000
2	Magas szintű, vízszintes füstgázvezeték 2 x 90°-os kanyarulatokkal	9 000
3	Magas szintű, vízszintes füstgázvezeték 3 x 90°-os kanyarulatokkal	7 000
4	Függőleges, zárt égésterű füstgázvezeték szerelvénycsoport	15 000
5	Függőleges, zárt égésterű füstgázvezeték 2 x 90°-os kanyarulatokkal	11 000
6	Függőleges, zárt égésterű füstgázvezeték 2 x 45°-os kanyarulatokkal	13 000

11. tábl. Füstgázvezeték lehetőségek



18. ábra Füstgázvezeték lehetőségek

6 Elektromos



VESZÉLY: A kazán forró komponenseiből eredő tűzveszély.

A kazán forró komponensei károsodást okozhatnak az elektromos kábelekben.

- ▶ Gondoskodjon arról, hogy az összes elektromos kábel a megfelelő kábelcsatornában fusson, távol a kazán forró komponenseitől



A tápvezetékeket vezesse a jelzőkábelektől távol.

A tápvezetékekből érkező zavar hamis üzemzavart okozhat a jelzőkábelekben, biztosítson legalább 300 mm távolságot ezek között.

6.1 Elektromos adatok



VIGYÁZAT: MUNKAVÉGZÉS ELŐTT VÁLASSZA LE AZ ELEKTROMOS TÁPELLÁTÁST, ÉS TARTSA BE AZ ÖSSZES VONATKOZÓ BIZTONSÁGI ÓVINTÉZKEDÉST.

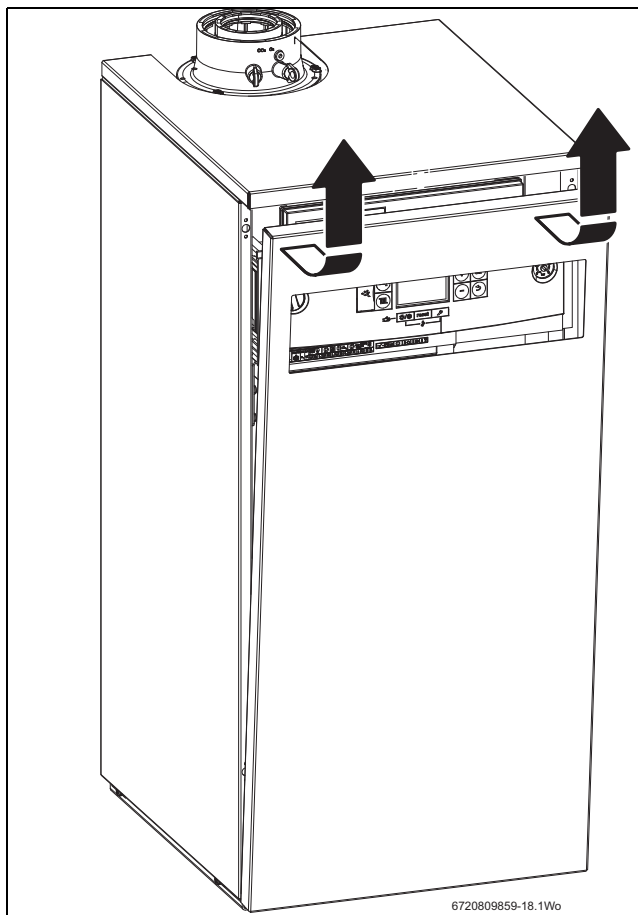


- ▶ A villanszerelési munkákat csak hozzáértő és arra felhatalmazott személyek végezhetik el.
- ▶ Valamennyi munkát az adott ország és a helyi hatóságok szabványai és előírásai szerint kell elvégezni.
- ▶ A szigetelőanyagnak legalább 3 mm-rel el kell választania a pólusokat. A kazánhoz csatlakoztatott rendszerek egyike sem rendelkezhet külön elektromos tápellátással.
- ▶ 3 A-es, külső biztosíték.
- ▶ A vezetékek csupaszolásakor ügyeljen arra, hogy ne essenek rézdarabok a szabályozó dobozba.

Hozzáférés az elektromos csatlakozásokhoz:

Távolítsa el a kazán előlapját, hogy hozzáférjen az elektromos csatlakozásokhoz.

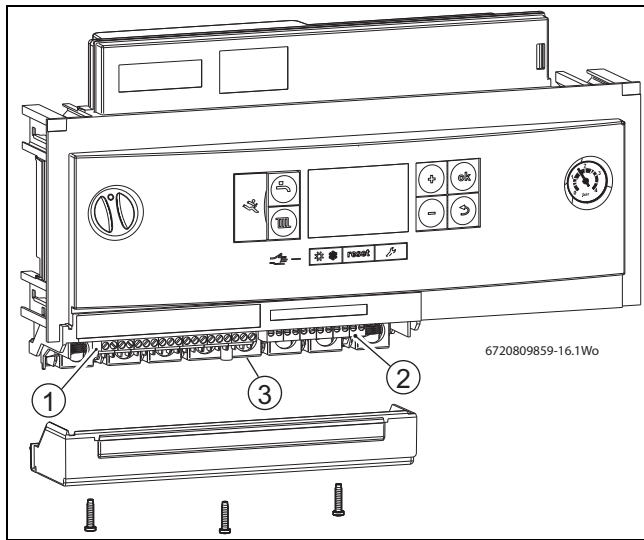
- ▶ Húzza le a burkolatról az előlap felső sarkait, hogy kioldódjanak a golyós rögzítőelemek.
- ▶ Emelje ki a panelt az alsó konzolból, és helyezze biztonságosan oldalra.



19. ábra Hozzáférés az elektromos csatlakozásokhoz

Hozzáférés az elektromos csatlakozásokhoz:

- ▶ A kezelőpanel előlapjának alján lévő szerelési nyíláson keresztül hozzá lehet férni az összes kábelezési csatlakozáshoz. Nem szükséges hozzáférés a szabályozókártya többi részéhez.
- ▶ Csavarja ki a csatlakozások fedelén lévő három csavart, és távolítsa el a fedelet.



20. ábra

- [1] Hálózati feszültség csatlakozások
- [2] Kisfeszültségű csatlakozások
- [3] Kábelszerelő konzolok

FR FS	LR LR	230V OUT	⏏	⏏	⏏	230V IN	⏏
⏏	⏏	N L	N L	N L	N L	N L	N L
1	2	3	4	5	6	7	

21. ábra Hálózati feszültség csatlakozások

Hálózati feszültség sorkapocs	
1	Külső fagy termosztát
2	230 V AC feszültség alatt lévő, kapcsolt bemenetek
3	230 V AC hálózati kiemenet
4	Melegvíz töltőszivattyú
5	Melegvíz cirkulációs szivattyú
6	CH cirkulációs szivattyú
7	Kazán 230 V AC hálózati tápellátás

12. tábl. Jelmagyarázat a 21. ábrához

⏏	EMS	⏏	⏏	⏏	⏏
8	9	10	11	12	13

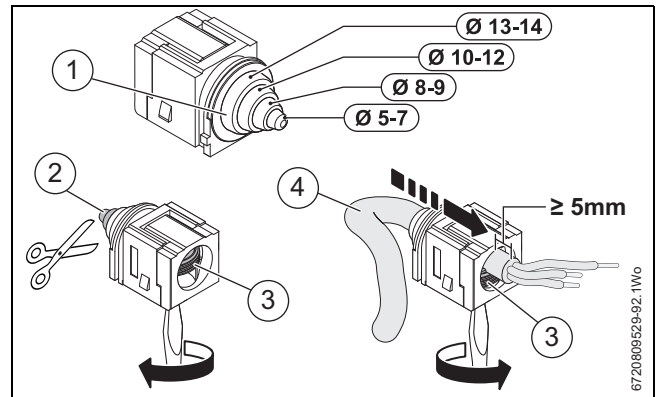
22. ábra Kisfeszültségű csatlakozások

Kisfeszültség sorkapocs	
8	Bemenet a külső hőigény számára
9	EMS-busz csatlakozások
10	Külső levágó kapcsoló (gyárilag felszerelt idommal szállítva)
11	Kültéri érzékelő
12	Melegvíz-tároló érzékelő
13	Hidraulikus váltó érzékelő

13. tábl. Jelmagyarázat a 22. ábrához

Kábelszerelő konzol bilincsek

- ▶ Oldja ki a kábelbilincset [1].
- ▶ Vágja le a kúp alakú vezetékbevezetést [2] a kábel átmérőjének megfelelően.



23. ábra Vezetékbevezetés

- ▶ Csavarja ki a kábeltartó csavart [3]. Vezesse át a kábelt [4] a kábelbilincsen úgy, hogy elegendő kábel álljon rendelkezésre a csatlakozók eléréséhez.
- ▶ Húzza meg a kábeltartó csavart [3] a kábel rögzítéséhez, és helyezze vissza a bilincset a kezelőpanelre.

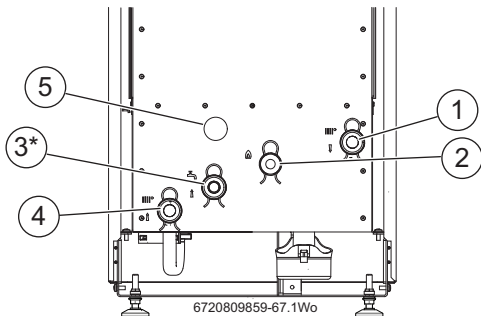
7 Üzembe helyezés

7.1 Üzembe helyezés előtti ellenőrzések



VIGYÁZAT: MUNKAVÉGZÉS ELŐTT VÁLASSZA LE A HÁLÓZATI TÁPELLÁTÁST, ÉS TARTSA BE AZ ÖSSZES VONATKOZÓ BIZTONSÁGI ÓVINTÉZKEDÉST.

1. Ellenőrizze, hogy a szerviz- és vízcsövek a kazán hátulján lévő, megfelelő pontokhoz csatlakoznak-e;
 - 1 - CH előremenő (1")
 - 2 - Gázbemenet (3/4")
 - 3* - Melegvíz visszatérő (1") -
 Rendszerkazán csak választható váltószelep készlettel
 - 4 - CH visszatérő (1")
 - 5 - Kondenzvíz kimenet



24. ábra Üzembe helyezés előtti ellenőrzések

2. Ellenőrizze a rendszer és a kazán összes üritési pontjának zárt állapotát.
3. Ellenőrizze, hogy az azonosító táblán meghatározott gázfajta megegyezik-e a gázellátás során kapott gázzal.
 - ▶ Kapcsolja be a fő gázellátást, és engedje be a gázt a kazánba, biztosítva a helyiség megfelelő szellőzését.
 - ▶ Ellenőrizze a gázellátás tömítettségét.
4. Ellenőrizze, hogy a füstgázvezeték felszerelése megfelelő-e, és hogy biztonságosak-e a csatlakozások.
5. Ellenőrizze a kondenzvíz lefolyó helyes felszerelését és csatlakoztatását.
6. Szerelje vissza a fedelet az alsó kengyelekre, és rögzítse a golyós rögzítőelemekkel.



ÉRTESELTETÉS: Ha a kazán üzembe helyezése nem rögtön ezután történik, az összes ellenőrzési és esetleges helyreállítási munka végeztével, zárja le a gázellátást, és szigetelje a kazánt elektromos szempontból.

7.2 A rendszer feltöltése és a szivárgások ellenőrzése



ÉRTESELTETÉS: Károsodás levegő rendszerbe hatolása miatt

- ▶ A készülék csak szivattyúval ellátott, tömített és nyomás alá helyezett fűtési rendszerekkel történő üzembe helyezésre és üzemeltetésre alkalmas az EN12828 szabvány szerint.
- ▶ Ne csatlakoztassa a kazánt gravitációs és/vagy nyitott szellőzésű rendszerekhez

Ellenőrizze a fűtési rendszert szivárgások szempontjából, hogy elkerülje az üzembe helyezés és az üzemeltetés során felmerülő problémákat.

- Gondoskodjon a megfelelő szellőzésről, és biztosítsa, hogy a fűtőkörben lévő és a sugárzási hőmérséklet szabályozó szelepek teljesen nyitva legyenek
- Nyissa az összes automata légtelenítő szelepet



VIGYÁZAT: Egészségügyi veszély szennyezett ivóvíz miatt:

- ▶ Tartsa be az országspecifikus szabványokat és előírásokat az ivóvíz szennyeződésének elkerülése érdekében
- ▶ Európában tartsa be az EN 1717 szabvány követelményeit is



ÉRTESELTETÉS: Túlnyomásból adódó anyagi károsodás a nyomástervezeték alatt!

- A nyomás alatt lévő, a szabályozó és a biztonsági berendezések károsodhatnak a túl nagy nyomás miatt.
- ▶ A rendszer feltöltése után nyomástervezetést kell végezni a rendszerben a biztonsági szelep nyitási nyomásán



ÉRTESELTETÉS: Hőszokkból adódó repedések által okozott károsodás.

Repedések akkor keletkezhetnek, amikor meleg fűtési rendszert tölt fel hideg, hálózati vízzel. Előfordulhat, hogy a kazán szivárogni kezd.

- ▶ A rendszert csak hideg állapotban töltse fel és pótolja a vizét (a maximális előremenő hőmérséklet 40°C)
- ▶ Tartsa be a vízminőségre vonatkozó követelményeket

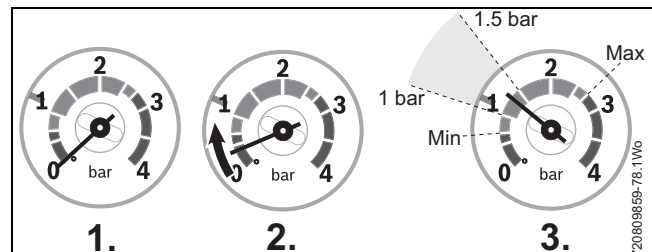


Szereljen fel fix csatlakozást a hálózati vízellátás és a betöltési pont közé az EN 1717 szabvány előírásaival összhangban. Szerelje fel a megfelelő biztonsági berendezést.

- ▶ Nyissa az összes rendszer- és radiátorszelepet.
- ▶ Nyissa ki a fő vízelzáró csapot.

Tömített rendszer

1. Figyelje a nyomásmérőt a készülék kezelőpanelen
2. Töltse fel lassan a rendszert a külső töltőcsatlakozón keresztül
3. Állítsa be a nyomást 1 és 1,5 bar közé.



25. ábra A rendszernyomás beállítása

- ▶ Zárja el a külső töltőcsapot
- ▶ Ellenőrizze a csővezetékét és a csatlakozásokat szivárgás szempontjából, szükség esetén hárítsa el a hibákat
- ▶ Légtelenítse az összes radiátort, majd zárja le őket újra a művelet befejezése után.

Ha csökken a rendszer nyomása levegő eltávozása miatt:

- ▶ Töltse fel a rendszert háztartási hidegvízzel
- ▶ Végezze el a nyomástervezetést a helyi előírásoknak megfelelően

Ha a nyomástervezet befejezése után nem tapasztalható szivárgás:

- ▶ Állítsa be a megfelelő üzemi nyomást

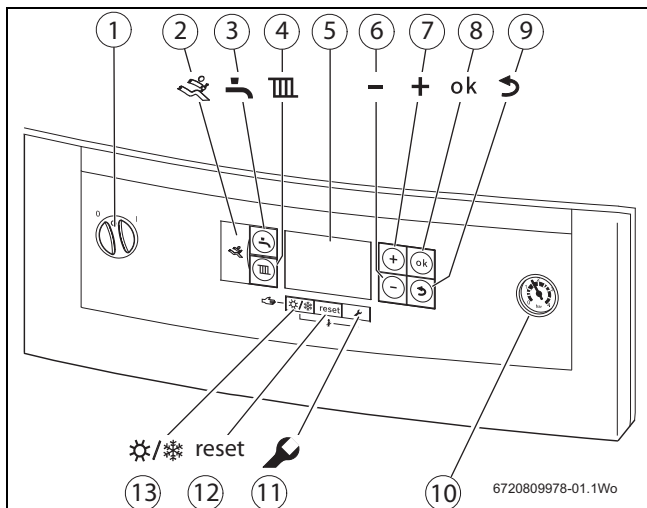
7.3 A víz kezelése

ÉRTESETÉS: A rendszerben lévő maradványok a kazán károsodását okozhatják, és csökkenthetik a hatásfokot. A készülék vízelőkészítésének használatára vonatkozó irányelvek figyelmen kívül hagyása érvényteleníti a garanciát.

ÉRTESETÉS:

- ▶ A rendszerben lévő víz minőségét rendszeresen ellenőrizni kell. További iránymutatásért lépjen kapcsolatba a készülék gyártójával.
- ▶ Nem ajánlott tömítőanyagok hozzáadása a rendszerben lévő vízhez, ez ugyanis problémákat okozhat a hőcserélőben lévő lerakódásokkal.

7.4 A készülék elindítása



26. ábra

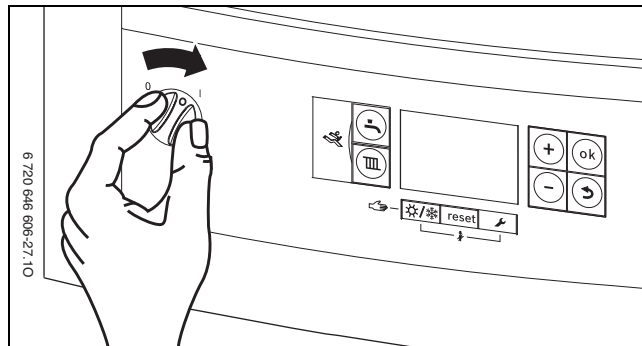
- [1] Fő be-/kikapcsoló
- [2] Diagnosztikai port (csak szervizmérnökök számára)
- [3] Melegvíz gomb
- [4] Fűtés gomb
- [5] Kijelző
- [6] Mínusz gomb
- [7] Plusz gomb
- [8] ok gomb
- [9] Vissza gomb
- [10] Nyomásmérő
- [11] Szerviz gomb
- [12] Reset gomb
- [13] Nyári/téli mód gomb

ÉRTESETÉS: Ne üzemeltesse a készüléket, amikor a készülék vagy a rendszer üres, vagy nincs nyomás alatt.

A készülék be- és kikapcsolása:

- Kapcsolja be a hálózati áramellátást.
 - ▶ Kapcsolja be az esetleges külső szabályozóelemeket.
 - ▶ Állítsa maximumra a TRV szabályozókat.
 - ▶ Ha fel van szerelve, állítsa be az órát vagy a programozási lehetőséget, hogy folyamatosan BE legyen kapcsolva, a helyiség termosztátot pedig állítsa maximális hőmérsékletre.
- Kapcsolja be a készüléket a kezelőpanelen található BE-/KIKAPCSOLÓVAL.
A kijelző bekapcsol, és először megjelenik a készülék hőmérséklete.

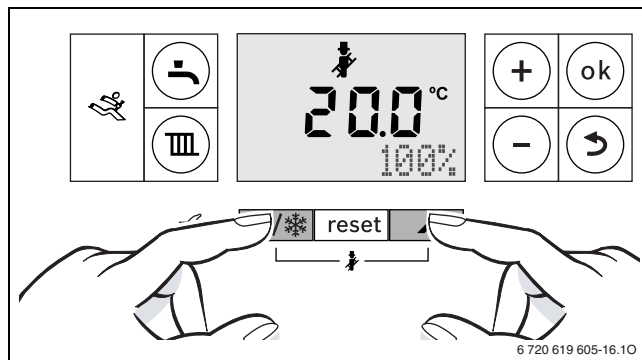
i A kondenzvíz szifon töltőprogram indul el a készülék minden egyes bekapcsolásakor. A készülék minimális hőteljesítménnyel működik kb. 15 percig a kondenzációs szifon feltöltéséhez. A **E** villog 15 percig, amíg az égő működése be nem fejeződik.



27. ábra Főkapcsoló gomb

A kazán beállítása maximális kimeneti hőteljesítményre

- Nyomja meg a **☀/❄** gombot a **🔧** gombbal együtt a „Kéményseprés módba való belépéshez” **🔧**, a kijelzőn az aktuális előremenő hőmérséklet látható, az alfanumerikus kijelzőn pedig a hőteljesítmény százalékos értéke villog. Az égő szimbólum jelenik meg a kijelzőn.
Nyomja meg a **+** vagy a **-** gombokat, amíg megjelenik a kívánt százalékos hőteljesítmény érték. Kezdetben állítsa be a hőteljesítmény értékét 100%-ra.



28. ábra A kazán üzemeltetése

- Ha a kazán nem világít, nyomja meg a **hibaelhárító gombot**, amíg megjelenik a szöveges hibaelhárítási sor. A készülék folytatja az üzemelést, és megjelenik az előremenő hőmérséklet.
- Nyomja meg a **↶** gombot bármikor a normál üzemelésre való visszatéréshez.

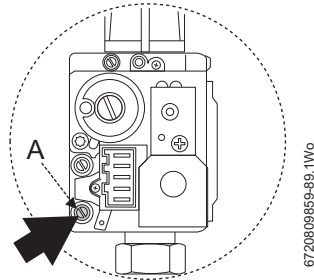
i A kazán maximális kimeneti hőteljesítménnyel fog üzemelni 30 percig, mielőtt visszakapcsolna normál üzemelésre.

7.5 A gáz bemeneti nyomásának ellenőrzése

7.5.1 A bemeneti nyomás ellenőrzése

- ▶ Távolítsa el az előlapot → 19. ábra
- ▶ Távolítsa el a tűztérfedelelet.

Ellenőrizni kell a készülék bemeneti nyomását a következő módon:



29. ábra Bemeneti tesztelési pont

- ▶ Zárja el a gázcsapot.
- ▶ Lazítsa meg a csavart a bemeneti nyomás tesztelési pontján, és csatlakoztasson egy nyomásmérőt.
- ▶ Nyissa ki a gázcsapot.
- ▶ Mérje meg a nyomást úgy, hogy a kazán maximális hőteljesítménnyel üzemel.
- ▶ Ellenőrizze, hogy a gázellátás üzemi nyomása a gázcsapnál megfelel-e a 14. táblázatban szereplő értékeknek.



Biztosítsa, hogy a bemeneti nyomás megfelel-e az összes üzemelő gázkészüléknek.

Gázfajta	min. nyomás (mbar)	max. nyomás (mbar)
G20	17	25
G25	22	30
G31	25	45

14. tábl. Gáz nyomástartomány


Gáznyomás a rendszerben

Ha az Ön gázfajtájának nyomása a 14. táblázatban látható, minimális érték alatt található, akkor ez problémát jelez a rendszerben lévő csővezetékben vagy csatlakozásoknál.

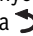



ÉRTESETÉS:

Ne folytassa az üzembe helyezést addig, amíg nem történik meg a helyes gáznyomás elérése.

- ▶ Ha kielégítő a nyomás, nyomja meg a  gombot, és a kazán visszatér a normál üzemeléshez.
- ▶ Ha a rendszer „Kéményseprés” módban marad a szabályozó 30 perc elteltével visszatér a normál üzemeléshez.
- ▶ Töltse újra a csavart a gáz bemeneti nyomás tesztelési pontján.

7.5.2 A gázáramlás ellenőrzése

- ▶ Az átáramlott gáz mennyiségét legfeljebb 10 perc üzemelést követően kell megmérni a gázfogyasztásmérőn. Lásd a műszaki adatokat tartalmazó szakaszt az útmutató elején.
- ▶ Ha nem áll rendelkezésre gázfogyasztásmérő (pl. L.P.G. esetén), CO/CO₂-ot kell ellenőrizni az egységeken a „Levegő/gáz arány beállítása” című szakaszban ismertetett módon.
- ▶ Ha a nyomás és az elfogyasztott gázmennyiség megfelelő, nyomja meg a  gombot, és a kazán visszatér a normál üzemeléshez.
 - Ha a rendszer „Kéményseprés” módban marad , a szabályozó 30 perc elteltével visszatér a normál üzemeléshez.
- ▶ Zárja el a gázcsapot.
- ▶ Távolítsa el a nyomásmérőt.
- ▶ Töltse újra a csavart a gáz bemeneti nyomás tesztelési pontján.
- ▶ Nyissa ki a gázcsapot.
- ▶ Ellenőrizze, hogy nincs-e gázszivárgás.
- ▶ Helyezze vissza a külső burkolatot.

7.6 Az üzembe helyezés befejezése



Az üzembe helyezés során végezze el az Üzembe helyezési ellenőrző lista összes lépését.

1. Szerelje vissza és rögzítse a belső tűztérfedelelet a korábban eltávolított négy csavarral.
2. Helyezze rá az előlap alsó szélét a konzolokra, és akassza be a golyós rögzítőelemeket az oldalfalak fogadó elemeibe.

ÁTADÁS:

- ▶ Töltse ki a szállított Üzembe helyezési ellenőrző listát.
- ▶ Állítsa be a szabályozóelemeket, és mutassa meg a felhasználónak a Használati útmutatóban bemutatott összes szabályozóelem kezelését.
- ▶ Ha szükség van rá, magyarázza el az ügyfélnek a rendszer újbóli nyomás alá helyezésének módját.
- ▶ Ha a készülék használaton kívül van, és nagyon hideg körülményeknek van kitéve, adjon tanácsot az ügyfélnek a szükséges óvintézkedések tekintetében a kazán, a rendszer és az épület károsodásának elkerülése érdekében. Ha a készülék üzemben kívül van, szigetelje a kazánt, és ürítse le a rendszert és a kazánt.

7.7 Üzembe helyezési ellenőrző lista

- Az üzembe helyezést követően erősítse meg a munka elvégzését, és a befejezéshez írja be az értékeket, írja alá és lássa el dátummal a dokumentumot.

Üzembe helyezés	Oldal	Egység	Értékek	Megjegyzés
1 Töltse fel a fűtési rendszert, és ellenőrizze szivárgás szempontjából			<input type="checkbox"/>	
2 Jegyezze fel a gáz értékeit Wobbe-index Kalóriaérték		kWh/m ³		
3 Ellenőrizze a gázellátást szivárgás szempontjából			<input type="checkbox"/>	
Légtelenítse a gázellátást			<input type="checkbox"/>	
4 Helyezze nyomás alá a fűtési rendszert, és jegyezze fel az értéket		bar		
5 Ellenőrizze a füstgázvezeték bemenetét és kimenetét, valamint a csatlakozásokat			<input type="checkbox"/>	
6			<input type="checkbox"/>	
7 Szükség esetén állítsa be a gázfajtat				
8 Helyezze üzembe az égőt és a szabályozóelemeket			<input type="checkbox"/>	
9 Mérje meg és jegyezze fel a gázellátás nyomását		mbar		
10 Mérje meg és jegyezze fel a füstgáz értékeit			Teljes terhelés	Részterhelés
- Füstgáz nyomása		Pa		
- Füstgáz hőmérséklete (bruttó) t_A		°C		
- Levegő hőmérséklete t_L		°C		
- Füstgáz hőmérséklete (nettó) $t_A - t_L$		°C		
- CO ₂ - vagy O ₂ -tartalom		Térfogatszázalék		
- Füstgázveszteségek q_A		%		
- CO-tartalom (levegőmentes)		ppm		
- A bevezetett levegő CO ₂ - vagy O ₂ -tartalma légzáró helyiségben való üzemeltetéskor		Térfogatszázalék		
11 Szivárgások ellenőrzése üzem közben			<input type="checkbox"/>	
12 Működési tesztek				
Ionizációs áram mérése				
13 A burkolat elemeinek visszaszerelése			<input type="checkbox"/>	
14 A tulajdonos tájékoztatása és a dokumentáció átadása			<input type="checkbox"/>	
15 Engedéllyel rendelkező kivitelező által elvégzett, megfelelő szerelés			Aláírás	
16 Tulajdonos			Aláírás	

15. tábl. Üzembe helyezési ellenőrző lista

8 Termikus fertőtlenítés


8.1 A termikus fertőtlenítés végrehajtása

Általános információk

A melegvíz rendszer legionella baktériummal való szennyeződés elkerülése érdekében azt javasoljuk, végezzen termikus fertőtlenítést a hosszú idejű leállásokat követően.

Bizonyos szabályozó rendszerek előre beállított, programozott időintervallummal rendelkeznek a végrehajtandó termikus fertőtlenítésre vonatkozóan, lásd a szabályozó rendszer kezelési útmutatóját.

A termikus fertőtlenítés elvégzi a teljes melegvíz rendszer kezelését, beleértve a kivételi pontokat is.

	<p>FIGYELMEZTETÉS: Forrázásveszély</p> <p>A forró víz súlyos égést okozhat</p> <ul style="list-style-type: none"> ▶ A termikus fertőtlenítést hajtsa végre a normál melegvíz használati időszakokon kívül.
---	--

8.2 Puffertartállyal rendelkező rendszer termikus fertőtlenítése

Külső szabályozókészüléken keresztül elvégzett termikus fertőtlenítés

A termikus fertőtlenítés végrehajtása ilyen esetben külső szabályozókészüléken keresztül történik, lásd a szabályozókészülék kezelési útmutatóját

- ▶ Zárja el az összes melegvíz csapot.
- ▶ Figyelmeztesse a lakókat a lehetséges forrázás veszélyére.
- ▶ Állítsa be az összes többi szivattyút folyamatos üzemre.
- ▶ Aktiválja a termikus fertőtlenítést maximális hőmérsékleten a szabályozókészüléken keresztül.
- ▶ Várja meg a maximális hőmérséklet elérését.
- ▶ Járassa az összes melegvíz csapot legalább 3 percig 70 °C-on, kezdve a kazánhoz legközelebb lévő csappal, haladva a legtávolabb eső felé
- ▶ Állítsa vissza normál üzemre a keringtető szivattyút és a szabályozó rendszert.

Termikus fertőtlenítés beépített szabályozókészülék segítségével

A termikus fertőtlenítés végrehajtása beépített szabályozókészüléken keresztül történik, és meg kell kezdeni, és megállt kézzel.

- ▶ Zárja el az összes melegvíz csapot
- ▶ Figyelmeztesse a lakókat a lehetséges forrázás veszélyére
- ▶ Állítsa be az összes többi szivattyút folyamatos üzemre
- ▶ Aktiválja a termikus fertőtlenítést a 2.9L szervizfunkcióval, lásd a 19. táblázatot a 35. oldalon
- ▶ Várja meg a maximális hőmérséklet elérését
- ▶ Járassa az összes melegvíz csapot legalább 3 percig 70°-on, kezdve a kazánhoz legközelebb eső csappal, haladva a legtávolabb eső felé
- ▶ Állítsa vissza normál üzemre a másik keringtető szivattyút
- ▶ A termikus fertőtlenítés a víz 60 percen keresztüli, 70°C-on történő kezelése után ér véget

A termikus fertőtlenítés megszakítása

- ▶ Kapcsolja ki, majd vissza a készüléket.

A készülék folytatja a normál üzemelést, és megjelenik az előremenő hőmérséklet.



A melegvíz túl gyorsan történő lecsapolása azt eredményezheti, hogy nem érhető el a szükséges hőmérséklet.

- ▶ Csak annyi vizet csapoljon le, hogy a készülék folyamatosan biztosítani tudja a 70 °C értékű fertőtlenítési hőmérsékletet.

9 A készülék üzemeltetése

Ez az útmutató csak a fedélen található készülékekre vonatkozik. A felszerelt szabályozó rendszertől függően bizonyos funkciók eltérőek lehetnek.

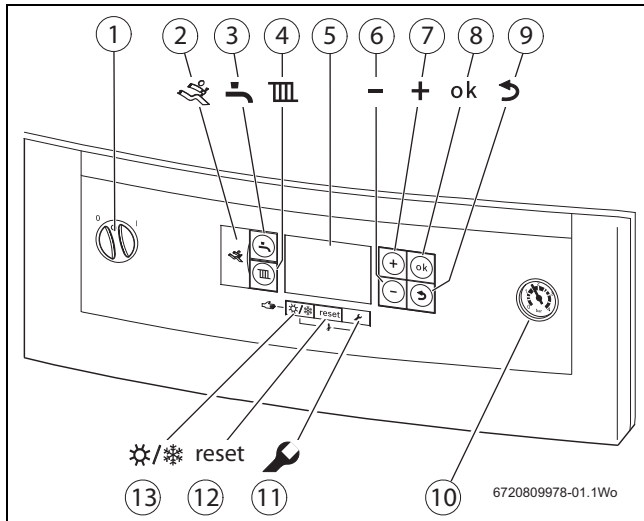
Az alábbi opcionális szabályozó rendszerek használhatók:

- EMS kívülről felszerelt programozó készülék



Bővebb információért lásd a szabályozókészülék vagy a programozó készülék útmutatóját.

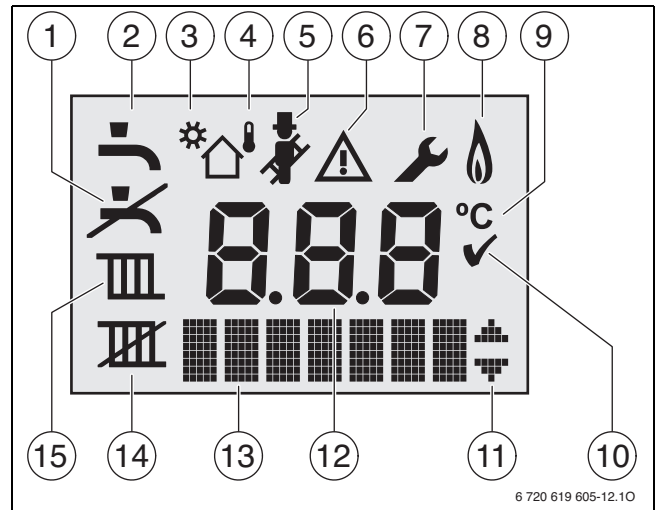
9.1 A szabályozóelemek áttekintése



30. ábra

- [1] Fő be-/kikapcsoló
- [2] Diagnosztikai port (csak szervizmérnökök számára)
- [3] Melegvíz gomb
- [4] Fűtés gomb
- [5] Kijelző
- [6] Minusz gomb
- [7] Plusz gomb
- [8] ok gomb
- [9] Vissza gomb
- [10] Nyomásmérő
- [11] Szerviz gomb
- [12] Reset gomb
- [13] Nyári/téli mód gomb

9.2 Képernyő kijelző



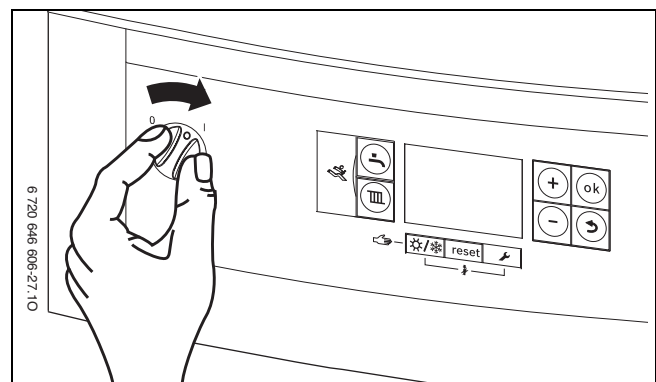
31. ábra Kijelző szimbólumok

- [1] Melegvíz mód ki
- [2] Melegvíz mód be
- [3] Szolár mód (nem használatos ezen a készüléken)
- [4] Időjárás-kompenzáció (külső érzékelő szükséges)
- [5] Kéményseprő mód
- [6] Üzemzavar riasztás
- [7] Szerviz mód
- [6 + 7] Karbantartás mód
- [8] Égő be
- [9] Hőmérséklet egységek °C
- [10] Megerősítés
- [11] Görgetés felfelé vagy lefelé az almenükben
- [12] Alfánnumerikus kijelző (pl. hőmérséklet)
- [13] Szöveges kijelző
- [14] Fűtési üzem kikapcsolva
- [15] Fűtési üzem bekapcsolva

9.3 Készülék be-/kikapcsoló

Kezdőkapszoló be

- ▶ A bekapcsoláshoz használja a kezelőpanelen található fő készülék be-/kikapcsolót. A kijelző bekapcsol, és először megjelenik a készülék hőmérséklete.



32. ábra Főkapcsoló gomb



A kondenzvíz szifon töltőprogram indul el a készülék minden egyes bekapcsolásakor. A készülék minimális hőteljesítménnyel működik kb. 15 percig a kondenzációs szifon feltöltéséhez.

A **E** villog 15 percig, amíg az égő működése be nem fejeződik.

A készülék kikapcsolása

- ▶ Kikapcsolás: használja a kezelőpanelen található fő készülék be-/kikapcsolót. A kijelző kialszik.
- ▶ Ha a készülék üzemeltetését fel kell függeszteni egy időre: ellenőrizze a fagyállót (→ 9.8. szakasz).

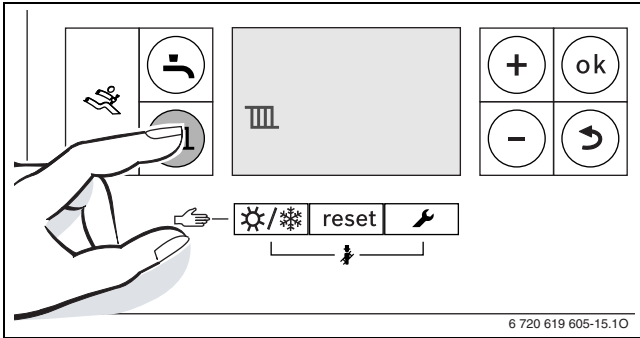


A szabályozókészülék rendelkezik egy szivattyú letapadás gátlás funkcióval, hogy amikor a szivattyú hosszú ideig inaktív marad, a szivattyú rendszeresen működjön a letapadás meggátlása érdekében. A szabályozókészülék kikapcsolt állapotában ez a funkció inaktív.

9.4 Fűtési üzem

9.4.1 Fűtés üzem be-/kikapcsolás

- ▶ Nyomja meg többször a fűtési üzem gombot , amíg a kijelzőn a fűtési üzem bekapcsolva szimbólum jelenik meg, vagy a fűtési üzem kikapcsolva szimbólum villog.



33. ábra Fűtés kijelző

- ▶ Nyomja meg a + vagy a - gombot a fűtési üzem be- vagy kikapcsolásához:
 - = Fűtési mód engedélyezve
 - = Fűtési üzem tiltva

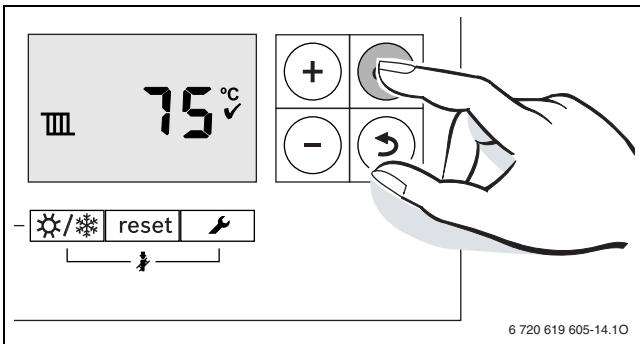


ÉRTESÍTÉS: A rendszer lefagyásának veszélye
A fűtés kikapcsolásakor csak a készülék védett a faggal szemben.
▶ Ha fagyás veszélye áll fenn, ellenőrizze a fagyállót (→ 32. oldal).



Nem történik fűtés a fűtési üzem kikapcsolt állapotában.

- ▶ A beállítás mentéséhez nyomja meg az **ok** gombot. A pipa szimbólum jelenik meg egy rövid időre.



34. ábra Fűtési üzem kijelző

Fűtési mód szimbólum jelenik meg, amikor fűtési igény lép fel.

9.4.2 A maximális előremenő hőmérséklet beállítása

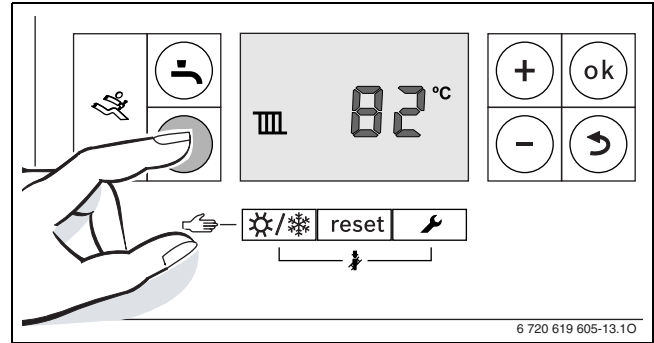
A maximális előremenő hőmérséklet 30 °C és 82 °C közé állítható be¹⁾. Az aktuális előremenő hőmérséklet megjelenik a kijelzőn.



Padlófűtés esetén ügyeljen a maximális előremenő hőmérséklet értékére.

Fűtési üzemben:

- ▶ Nyomja meg a(z) gombot. A kijelzőn látható a villogó, maximális előremenő hőmérséklet, és megjelenik a fűtési üzem szimbólum .



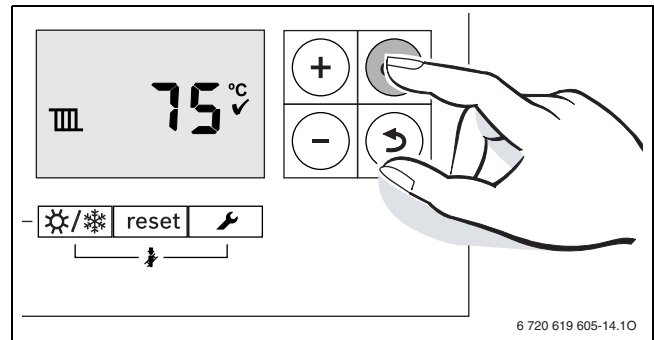
35. ábra Maximális előremenő hőmérséklet

- ▶ Nyomja meg a + vagy a - gombot a kívánt, maximális előremenő hőmérséklet beállításához.

Előremenő hőmérséklet (kb.)	Példa
50 °C	Padlófűtés
75 °C	Radiátorok
82 °C	Konvekció

16. tábl. Maximális előremenő hőmérsékletek

- ▶ A beállítás mentéséhez nyomja meg az **ok** gombot. A pipa szimbólum jelenik meg egy rövid időre annak megerősítésére, hogy a beállítás mentése megtörtént.



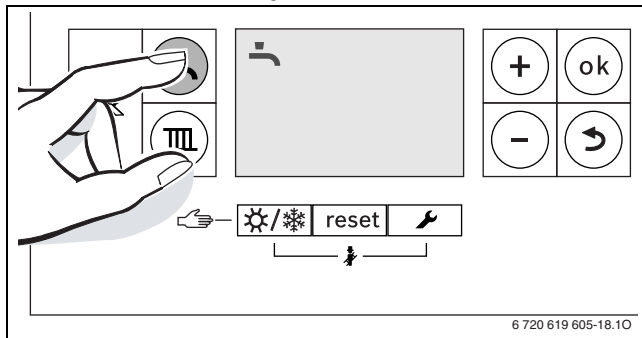
36. ábra A maximális előremenő hőmérséklet beállítása

1) A szerviztechnikus csökkentheti a maximális értéket.

9.5 A melegvíz beállítása




9.5.1 Melegvíz be-/kikapcsolása

- ▶ Nyomja meg többször a  gombot addig, amíg a  szimbólum vagy a villogó  szimbólum jelenik meg.

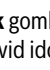


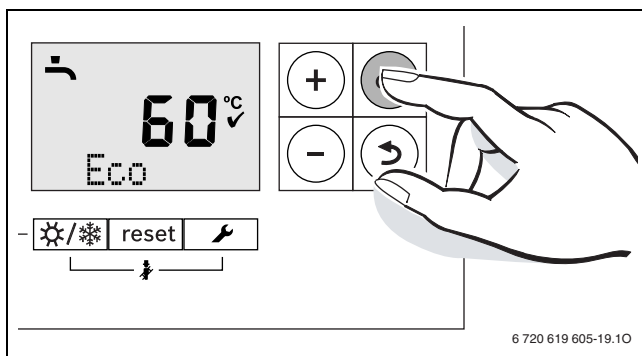
37. ábra Melegvíz kijelző

- ▶ Nyomja meg a **+** vagy a **-** gombot a kívánt melegvíz használat beállításához:


-  = melegvíz mód
-  + **Eco** = Eco mód
-  = melegvíz mód ki

i Nem lesz elérhető melegvíz a melegvíz üzem kikapcsolt állapotában.

- ▶ A beállítás mentéséhez nyomja meg az **ok** gombot. A pipa szimbólum  jelenik meg egy rövid időre annak megerősítésére, hogy a beállítás mentése megtörtént.




38. ábra Eco mód beállítás

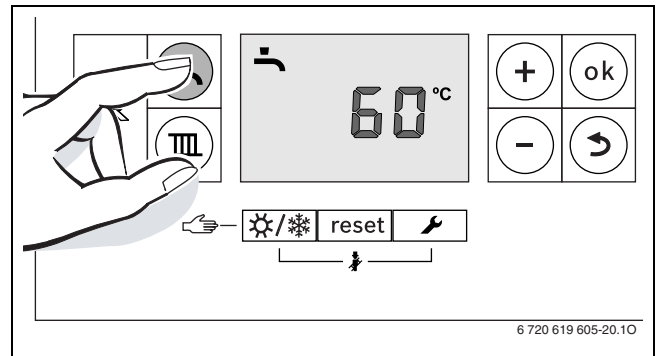
melegvíz mód szimbólum  jelenik meg, amikor melegvíz-igény lép fel.

Melegvíz vagy Eco mód?

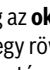
- **Melegvíz mód**
Ha a melegvíztartály hőmérséklete több mint 5 K (°C) értékkel esik a beállított hőmérséklet alá, a rendszer felfűti a melegvíztartályt a beállított hőmérsékletre. A szabályozó ezután visszakapcsol fűtési üzembe.
- **Eco mód**
Ha a melegvíztartály hőmérséklete több mint 10 K (°C) értékkel esik a beállított hőmérséklet alá, a rendszer felfűti a melegvíztartályt a beállított hőmérsékletre. A szabályozó ezután visszakapcsol fűtési üzembe.

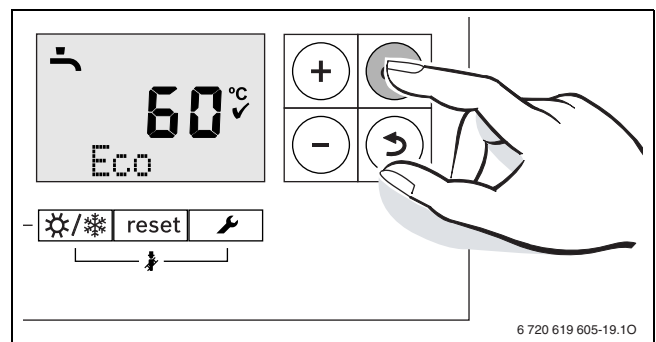
9.5.2 A kifolyási hőmérséklet beállítása

- ▶ Melegvíz vagy Eco mód, (→ 9.5. szakasz).
- ▶ Nyomja meg a(z)  gombot. A beállított kifolyási hőmérséklet villog.



39. ábra

- ▶ Nyomja meg a **+** vagy a **-** gombot a kívánt kifolyási hőmérséklet kiválasztásához, állítsa a hőmérsékletet 40 és 60 °C közé.
- ▶ A beállítás mentéséhez nyomja meg az **ok** gombot. A pipa szimbólum  jelenik meg egy rövid időre annak megerősítésére, hogy a beállítás mentése megtörtént.



40. ábra

i A bakteriális szennyeződés, pl. legionella elkerülése érdekében ajánlott a hőmérséklet legalább 55 °C értékre történő beállítása.

9.6 A szabályozókészülék beállítása

Az ebben a részben ismertetett funkciók némelyike változik egy másik szabályozókészülékhez való csatlakozáskor (pl. FW100), ezen funkciók némelyike:

- kommunikáció a szabályozókészülékkel és az alap szabályozókészülékkel
- beállítási paraméterek


i Szabályozókészülék utasítások

Az utasítások megmutatják, hogy hogyan kell:

- ▶ beállítani az üzemmódot és a fűtési jelleggörbét egy külső hőmérséklet érzékelő felől érkező visszajelzés alapján.
- ▶ beállítani a helyiség hőmérsékletet.
- ▶ gazdaságosan fűteni, és energiát megtakarítani.



9.7 Nyári üzemmód BE-/KIKAPCSOLÁSA

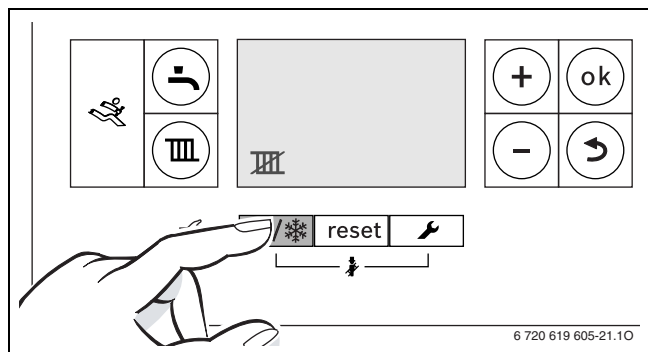
Nyári üzemmódban a fűtés ki van kapcsolva, de a készülék és a szabályozó rendszer tápellátása megmarad, a melegvíz mód be van kapcsolva.




ÉRTESÍTÉS: Fagyásveszély. Nyári üzemmódban csak a fagyvédelmi eszközök aktívak.
▶ Fagyvédelem (→ 32. oldal).

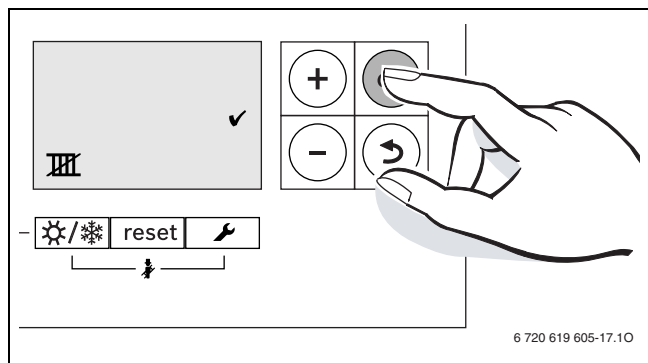
Nyári/téli üzemmód kapcsoló:

- ▶ Nyomja meg többször a  gombot, amíg a kijelzőn a  szimbólum villog.






41. ábra

- ▶ A beállítás mentéséhez nyomja meg az **ok** gombot. A pipa szimbólum  jelenik meg egy rövid időre a beállítás megerősítésére.



42. ábra

Nyári üzemmód beállítása:

- ▶ Nyomja meg többször a  gombot, amíg a kijelzőn a  szimbólum villog.
- ▶ A beállítás mentéséhez nyomja meg az **ok** gombot. A pipa szimbólum  jelenik meg egy rövid időre a beállítás megerősítésére.

Bővebb információkért tekintse meg a szabályozó rendszer útmutatóját.


9.8 A fagyvédelem beállítása

Fűtési rendszer fagyvédelem:

- ▶ Állítsa kikapcsolt helyzetbe a Fűtési mód (→ 9.4.1. szakasz).

Tároló fagyvédelem:

A tároló a melegvíz mód kikapcsolt állapotában is védett a fagykárosodással szemben.

- ▶ Állítsa kikapcsolt helyzetbe a melegvíz módot  (→ 9.5.1. szakasz).

10 Szervizelés és pótalkatrészek

VIGYÁZAT: Hálózati áramellátás:

- ▶ Zárja el a gázellátást, és válassza le az elektromos áramellátást a készüléken végzett munkák megkezdése előtt, és tartsa be a vonatkozó biztonsági óvintézkedéseket.

VIGYÁZAT: Komponens cseréje:

- ▶ Olyan gázzal kapcsolatos komponens cseréjét követően, ahol tömítést kellett cserélni, ellenőrizze a gáztömörséget gázdetektor/gázelemző eszközzel.
- ▶ Az újbóli összeszerelést követően végezze el az alábbi ellenőrzéseket:
Ventilátornyomás a 10.6. szakasz alapján,
Füstgáz-elemzés a 10.7. szakasz alapján.

ÉRTEŚÍTÉS: Karbantartási munka

- ▶ A karbantartást csak hozzáértő, engedéllyel rendelkező mérnök végezheti el!

ÉRTEŚÍTÉS: CO/CO₂-ELEMZŐ

- ▶ Nem lehet megkezdeni a karbantartást, ha nem elérhető kalibrált CO/CO₂-elemző és nyomásmérő.

10.1 Ellenőrzés és karbantartás

ÉRTEŚÍTÉS: Mindennemű karbantartási munkát kizárólag szakképzett, hozzáértő és engedéllyel rendelkező mérnök végezhet el.

i

- ▶ A karbantartás elvégzése után töltsse ki a megfelelő Karbantartási jegyzőkönyv bejegyzést.
- ▶ NEM lehet megkezdeni a karbantartást, ha NEM áll rendelkezésre CO/CO₂-elemző készülék.

- A készülék folyamatos, hatékony üzemének biztosításához a berendezést rendszeres időközönként ellenőrizni kell.
- A karbantartási időközök függnek az adott szereléstől és a használatától, de ajánlott a karbantartás évenkénti elvégzése.
- A karbantartás során a készüléken elvégzendő munkákat a berendezés üzemállapota határozza meg az arra szakosodott mérnök által elvégzett tesztelés során.

Ellenőrzés

1. Ellenőrizze, hogy - ha fel van szerelve - a csatlakozókapocs és a csatlakozókapocs védelme tiszta és sértetlen állapotú.
2. Ellenőrizze a rendszer összes tömítési helyét és csatlakozását, és hozza létre újra, ha szivárgás jeleit tapasztalja. Ha szükséges, töltsse fel újra és helyezze újra nyomás alá, az Üzembe helyezés szakaszban foglaltak szerint.
3. Üzemeltesse a készüléket, és jegyezze fel az esetleges rendellenességeket. Hívja elő a szabályozókészülék által utoljára tárolt üzemzavart, 'i2' szervizfunkció.
Lásd Hibakeresés a zavarelhárítási eljárásokat tartalmazó oldalon.

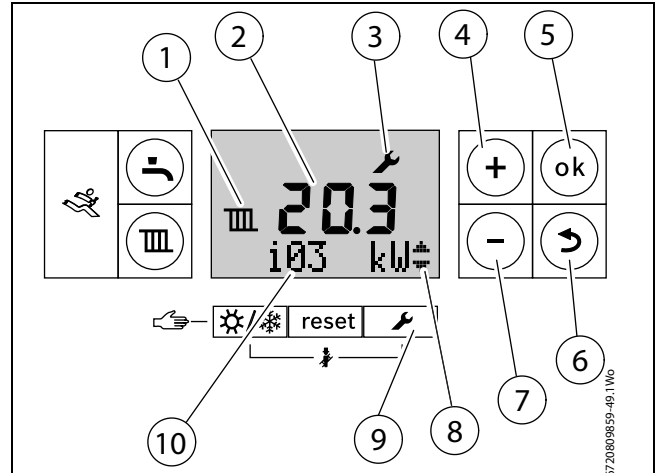
10.2 Karbantartási funkció

A Karbantartás menü biztosítja a készülék sok funkciójának szerkesztését és tesztelését végző funkciókat.

A Karbantartás menü öt almenüre oszlik:

- Infó menü, amely értékek kiolvasására szolgál

- 1. menü, amely első szintű karbantartási funkciók beállítására szolgál
- 2. menü, amely második szintű karbantartási funkciók beállítására szolgál
- 3. menü, amely harmadik szintű karbantartási funkciók beállítására szolgál
- Teszt menü, a készülék funkcióinak tesztelés céljából történő, kézi beállítására szolgál



43. ábra

- [1] Mód szimbólum, Fűtés vagy Melegvíz
- [2] Alfa-numerikus kijelző
- [3] Karbantartás szimbólum
- [4] Plusz gomb (görgetés felfelé)
- [5] ok gomb (kiválasztás nyugtázása, érték tárolása)
- [6] Vissza gomb (kilépés a karbantartási funkcióból mentés nélkül)
- [7] Mínusz gomb (görgetés lefelé)
- [8] Görgetés funkció üzemi kijelzők
- [9] Szerviz gomb
- [10] Szövegsor

10.2.1 A karbantartás menük kiválasztása

A különböző menük leírása minden szakasz elején található.

A különböző menük elérését lásd:

- ▶ Menü infó (lásd 10.2.2. szakasz)
- ▶ 1. menü (lásd 10.2.3. szakasz)
- ▶ 2. menü (lásd 10.2.4. szakasz)
- ▶ 3. menü (lásd 10.2.5. szakasz)
- ▶ Tesztmenü (lásd 10.2.6. szakasz)

Nyomja meg a + vagy a - gombot a menün keresztül történő görgetéshez.

i A felfelé és lefelé nyíl kombinációk azt jelentik, hogy a menüben felfelé és lefelé is görgethet. A kettős felfelé vagy kettős lefelé nyíl azt jelenti, hogy csak felfelé vagy lefelé görgethet a menüben.

A [10] szövegsor a karbantartás funkciót jeleníti meg, és az alfanumerikus kijelző [2] ennek a karbantartás funkciónak az értékét jeleníti meg.

Az érték beállítása:

- ▶ Az érték módosításához nyomja meg az **ok** gombot a karbantartás funkcióban.
- ▶ Az érték az alfanumerikus kijelzőn villog.
- ▶ A kívánt érték kiválasztásához nyomja meg a + vagy a - gombot.
- ▶ A beállítás mentéséhez nyomja meg újra az **ok** gombot.

A módosított érték sikeres mentése után egy pipa szimbólum jelenik meg egy pillanatra a kijelzőn.

A szabályozó automatikusan kilép a karbantartási szintről 15 perc inaktivitást követően.


10.2.2 Az Információ menü kiválasztása

Az Információ menü „csak olvasható”. A kazánnal kapcsolatos információk itt jelennek meg, az értékek némelyikének frissítése valós időben történik a kazán aktuális állapotának megadásához.

A menü háttérvilágítása kikapcsol 30 másodperc elteltével, valamennyi menü időtűllépése két percre van beállítva, ezután a kijelző ismét a normál üzemmódot mutatja.

A kettős felfelé vagy lefelé nyilak azt jelzik, hogy a menüben csak felfelé vagy lefelé lehet görgetni, egy felfelé és lefelé nyíl kombinációja azt a helyet mutatja a menüben, ahol a lehetőségek között felfelé vagy lefelé lehet görgetni.

Belépés az Információ menübe:

- ▶ Nyomja meg a  gombot
- ▶ Nyomja meg a + vagy a - gombot az Információ menüben való görgetéshez

Karbantartási funkciók	Megjegyzések
i1	Aktuális üzemmódot A kazán minden üzeme és módja rendelkezik egy hozzá kapcsolódó állapotkóddal. A kazán állapotkódja három számjegyből álló számként jelenik meg a kijelzőn. Lásd az Állapotkód táblázatot az 51. oldalon
i2	Az utolsó hiba műveleti kódja Ez megtekinthető normál üzemelés közben. Megjeleníti az utolsó diagnosztikai kódot a kazán állapotkódjával együtt.
i3	Maximális megosztott fűtés A 2.1A karbantartási funkció beállítása
i4	Maximális megosztott teljesítmény (melegvíz) A 2.1B karbantartási funkció beállítása
i7	Előremenő hőmérséklet A szükséges tényleges szabályozó rendszer ellátási hőmérséklet
i8	Ionizációs áram Ha az égő nem működik: • ≥ 2 mikroamper = OK • < 2 mikroamper = meghibásodott Az égő kikapcsolt állapotában: • < 2 mikroamper = OK • ≥ 2 mikroamper = meghibásodott
i9	Az előremenő hőmérséklet érzékelő hőmérséklete Ez a valós időben megjelenített, fő hőcserélő tényleges hőmérséklete.
i12	Kifolyási hőmérséklet A melegvíz beállított hőmérséklete
i13	A puffertartály hőmérsékletérzékelője által jelzett hőmérséklet csak felszerelt puffertartály esetén
i15	Aktuális külső hőmérséklet Csak csatlakoztatott, külső hőmérsékletérzékelő rendszer esetén jelenik meg.
i16	Tényleges rendszerszivattyú moduláció A szivattyúmoduláció %-ában látható (csak rendszerkazán)
i17	Aktuális fűtés A maximális névleges kimeneti hőteljesítmény %-ában jelenik meg fűtés módban


17. tábl. Információ menü

Karbantartási funkciók	Megjegyzések
i18	Aktuális ventilátorsebesség A másodpercenkénti fordulatszám kijelzése (Hz)
i20	1. nyomtatott áramköri lap szoftververzió A fő szabályozó nyomtatott áramköri lap firmware verziója.
i21	2. nyomtatott áramköri lap szoftververzió A takarólap szabályozó nyomtatott áramköri lap firmware verziója
i22	Kódcsatlakozó száma A kódcsatlakozó (HCM) utolsó három számjegye jelenik meg
i23	HCM verzió A kódcsatlakozó (HCM) verziója jelenik meg

17. tábl. Információ menü

10.2.3 1. menü kiválasztása

Karbantartási funkció megjelenítése ebben a menüben:


- ▶ Nyomja meg a  gombot és az **ok** gombot egyszerre, amíg az 1. menü jelenik meg a szövegsorban.
- ▶ Nyomja meg az **ok** gombot a választás megerősítéséhez.
- ▶ Nyomja meg a + vagy a - gombot a menü területén történő görgetéshez.

Karbantartási funkció	Lehetséges beállítások
1.W1	Időjárás-kompenzáció 0 = ki, 1 = be
1.W2	Időjárás-kompenzáció, A pont @ -10 °C °C (alapértelmezett érték: 90 °C)
1.W3	Időjárás-kompenzáció, B pont @ 20 °C °C (alapértelmezett érték: 20 °C)
1.W4	Időjárás-kompenzáció, automatikus téli/nyári átkapcsolási pont °C (alapértelmezett érték: 16 °C)
1.W5	Rendszer fagyvédelem 0 = ki (alapértelmezett érték), 1 = be
1.W6	Rendszer fagyvédelmi hőmérséklet °C (alapértelmezett érték: 5 °C)
1.7D	Nyitott váltóérzékelő bemenet 0 = üres (alapértelmezett érték), 1 = a kazánnál, 2 = a modulnál

18. tábl. 1. menü


10.2.4 2. menü kiválasztása

Karbantartási funkció megjelenítése ebben a menüben:

- ▶ Nyomja meg a  gombot és az **ok** gombot egyszerre, amíg az 1. menü jelenik meg a szövegsorban.
- ▶ Válassza ki a 2. menüt a **+** gombbal.
- ▶ Nyomja meg az **ok** gombot a választás megerősítéséhez.
- ▶ Nyomja meg a **+** vagy a **-** gombot a menü területén történő görgetéshez.

	Karbantartási funkció	Lehetséges beállítások
2.1A	Maximális kimeneti hőteljesítmény	<p>Bizonyos gázzolgáltatók teljesítményen alapuló alapárakat írnak elő.</p> <p>A kimeneti hőteljesítmény bizonyos fűtési igények esetén korlátozható a minimális és a maximális névleges teljesítmény közé.</p> <p>Az alapértelmezett beállítás a maximális névleges teljesítmény.</p> <ul style="list-style-type: none"> ▶ Állítsa be a hőteljesítményt kW-ban. ▶ Hasonlítsa össze az átfolyt gázmennyiséget az 6. és a 9. táblázat adataival. Eltérés esetén helyesbítse a beállítást.
2.1B	Maximális melegvíz teljesítmény	<p>A kimeneti hőteljesítmény bizonyos fűtési igények esetén korlátozható a minimális és a maximális névleges teljesítmény közé.</p> <p>Az alapértelmezett beállítás a maximális melegvíz teljesítmény.</p> <ul style="list-style-type: none"> ▶ Állítsa be a hőteljesítményt kW-ban. ▶ Hasonlítsa össze az átfolyt gázmennyiséget az 6 és a 9. táblázat adataival. Eltérés esetén helyesbítse a beállítást.
2.1C	A szivattyúmotor kiválasztása	<p>A szivattyú sebességét és modulációs viselkedését ez a beállítás szabályozza mindig moduláltra az égő teljesítménye alapján. 0: a szivattyú az égő teljesítményétől függően modulál A beállítás értéke mindig 0</p>
2.1E	Szivattyú energiatakarékos mód	<p>A szivattyú beállítását a szabályozó rendszer végzi.</p> <ul style="list-style-type: none"> • 4: BE - az időjárás-kompenzációval rendelkező rendszerek modulációja leszabályozza a szivattyú működését. A szivattyú csak szükség esetén kapcsol be. • 5: KI - az előremenő hőmérséklet szabályozókészülék végzi a szivattyú szabályozását. Fűtési igény esetén bekapcsol a szivattyú és az égő. <p>Az alapértelmezett beállítás 5</p>


19. tábl. 2. menü

	Karbantartási funkció	Lehetséges beállítások
2.1F	Hidraulikus rendszer-konfiguráció	<p>A rendszer-konfiguráció lehetővé teszi annak megadását, hogy mely komponensek legyenek a fűtési rendszerben. A lehetséges beállítások:</p> <p>0: központi fűtés szivattyú és váltószelep (belső)</p> <p>1: központi fűtés szivattyú (belső) és váltószelep (külső)</p> <p>2: központi fűtés szivattyú (belső) és puffertartály töltőszivattyú (külső)</p> <p>A rendszerkazan alapértelmezett értéke 0</p> <p>A hagyományos kazán alapértelmezett értéke 2</p>
2.1L	Szivattyú üzemmód	<p>Lehetővé teszi a rendszerek hidraulikus váltóval vagy anélkül történő beállítását: 0: a szivattyú fűtőkör szivattyúként működik 1: a szivattyú kazánköri szivattyúként működik Az alapértelmezett érték 0</p>
2.2A	Szivattyú blokkolási idő külső váltószelep számára	<p>A belső szivattyú blokkolt, amíg a külső váltószelep eléri a végállását.</p> <p>A beállítási tartomány 0 - 6 × 10 másodperc.</p> <p>Az alapértelmezett beállítás 0 (másodperc).</p>
2.2C	Levegőöblítés mód	<p>Ezt a funkciót lehet kiválasztani a rendszer és a kazán levegővel történő öblítése céljából.</p> <p>0 = ki,</p> <p>1 = automatikus</p> <p>2 = folyamatosan bekapcsolva</p> <p>Az alapértelmezett érték 1</p> <p>A légtelenítési funkció aktív állapotában a  ikon villog.</p>
2.2D	Termikus fertőtlenítés	<p>Ez a karbantartási funkció lehetővé teszi a melegvíz fűtését 70 °C-on. Fűtés csak víz vételezésekor történik. A lehetséges beállítások:</p> <ul style="list-style-type: none"> • 0: a termikus fertőtlenítés nem aktív • 1. A termikus fertőtlenítés aktív alapbeállítása 0 (nem aktív)
2.2H	Melegvíz rendszer	<p>Puffertartály hőmérsékletérzékelő kazánhoz csatlakoztatásakor a funkciónak engedélyezettnek kell lennie.</p> <p>A lehetséges beállítások:</p> <ul style="list-style-type: none"> • 0: nincs csatlakoztatott puffertartály • 8: puffertartály csatlakoztatva

19. tábl. 2. menü

Karbantartási funkció		Lehetséges beállítások
2.2J	Tárolási prioritás	<p>Lehetséges beállítások:</p> <ul style="list-style-type: none"> 0: - tárolási prioritás; a puffertartályt először felfűtik az adott hőmérsékletre, majd a kazán átkapcsol fűtési módra 1: - Amikor a puffertartály fűtést igényel, a kazán tíz percenként átvált a fűtés és a melegvíz mód között. <p>Az alapértelmezett érték 0</p>
2.3B	Gyors működést gátló ciklusidő a CH számára	<p>Ez a beállítás beállítja az időmennyiséget a fő hőcserélő égő leállítására és elindítására.</p> <p>Időjárás-kompenzált szabályozó rendszer csatlakoztatásakor nincs szükség az egység besabályozására.</p> <p>A szabályozó rendszer optimalizálja ezt a beállítást.</p> <p>Beállítási tartomány: 3 és 45 perc között.</p> <p>Az alapértelmezett beállítás 10 perc.</p>
2.3C	Gyors működést gátló ciklus előremenő hőmérséklet hiszterézis (csak negatív túrés)	<p>Ez beállítja a hőmérsékletesés értékét, mielőtt az égő újraindul, 6 K az alapértelmezett érték.</p> <p>Ez a gyors működést gátló ciklusidő beállítással együtt használatos.</p> <p>Időjárás-kompenzált szabályozó rendszer csatlakoztatásakor nincs szükség az egység besabályozására.</p> <p>A szabályozó rendszer optimalizálja ezt a beállítást.</p> <p>A hőmérséklet intervallum meghatározza, hogy az előremenő hőmérsékletnek mennyivel kell a kívánt előremenő hőmérséklet alá csökkennie ahhoz, hogy a csökkenés fűtési igényként legyen értelmezhető.</p> <p>Ez 1 K értékű lépésenként állítható be.</p> <p>A hőmérséklet intervallum 0 és 30 K között állítható be.</p> <p>Az alapértelmezett beállítás 6 K.</p>

19. tábl. 2. menü

Karbantartási funkció		Lehetséges beállítások
2.4F	Szifontöltési program	<p>A szifontöltési program biztosítja, hogy a kondenzvíz szifon fel legyen töltve a szerelést követően vagy a kazán kikapcsolása után.</p> <p>A szifontöltési program aktiválódik:</p> <ul style="list-style-type: none"> az áramellátás bekapcsolásakor az égő legalább 28 napig tartó, üzemben kívüli állapotában a kazán nyári módból téli módba kapcsolásakor, a következő fűtési igény megjelenésekor. <p>A szifontöltési program érvényben marad 15 percig alacsony hőteljesítmény esetén.</p> <p>A lehetséges beállítások:</p> <ul style="list-style-type: none"> 1: szifontöltési program alacsony hőteljesítménnyel 0: kikapcsolt szifontöltési program (csak karbantartási célból) <p>Az alapértelmezett érték 1</p> <p>A  ikon villog a szifontöltési program aktív állapotában.</p> <p>► Állítsa vissza 1-re a karbantartás funkció befejezése után.</p>
2.5F	Karbantartási emlékeztető	<p>Ennek a funkciónak a szabályozó rendszeren való beállításakor a karbantartás nem jelenik meg.</p> <p>A lehetséges beállítások:</p> <ul style="list-style-type: none"> 0: nem aktív 1-72, 1 és 72 hónap állítható be, és ennek az időnek a lejáta után a kijelzőn megjelenik a szükséges karbantartás. <p>Az alapértelmezett érték 0</p>
2.7B	Váltószelep középállásban	<p>Az 1 érték mentése után a váltószelep középállásba mozog.</p> <p>A rendszerben lévő víz teljes ürítése biztosítható a hőcserélő eltávolításának lehetővé tételével.</p> <p>15 perc elteltével automatikusan visszaáll a 0 érték.</p> <p>A váltószelep középállása nem jelenik meg.</p>
2.7E	Esztrich-szárítás	<p>Ez a funkció csak az esztrich-szárítás számára biztosított, a készülék nem központi fűtés kazánjaként üzemel, nem lehetséges más beállítás: 0: kikapcsolt állapot 1: csak fűtés a készülék vagy a szabályozókészülék beállításában, azaz minden egyéb fűtési igény zárolt.</p> <p>Az alapértelmezett érték 0</p> <p>Az esztrich-szárítás aktív állapotában a szövegsorban 7E látható</p>


19. tábl. 2. menü

Karbantartási funkció		Lehetséges beállítások
2.9F	CH szivattyú késleltetési idő	A CH szivattyú késleltetési idő a fűtési igény végén kezdődik. A lehetséges beállítások: <ul style="list-style-type: none"> • 0 és 60 között: követési idő percben (1 perces lépések) • 24H: a követési idő 24 óra. Az alapértelmezett beállítás 3 perc.
2.9L	Melegvíztároló termikus fertőtlenítés	Ez a funkció lehetővé teszi a puffertartály 70 °C-ra fűtését. A lehetséges beállítások: <ul style="list-style-type: none"> • 0: a termikus fertőtlenítés nem aktív • 1: a termikus fertőtlenítés aktív Az alapértelmezett beállítás 0 (nem aktív). A termikus fertőtlenítés nem jelenik meg. A rendszer a termikus fertőtlenítés végrehajtása érdekében 70 °C-on tartja a vizet 60 percig.
2.CE	Beindul a cirkulációs szivattyú	Csak aktivált cirkulációs szivattyú esetén aktív (2.CL karbantartási funkció). Ez a karbantartási funkció lehetővé teszi annak beállítását, hogy óránként milyen gyakran üzemeljen a cirkulációs szivattyú 3 percig. Lehetséges beállítások: 1: 3 percig bekapcsolva, 57 percig kikapcsolva. 2: 3 percig bekapcsolva, 27 percig kikapcsolva. 3: 3 percig bekapcsolva, 17 percig kikapcsolva. 4: 3 percig bekapcsolva, 12 percig kikapcsolva. 5: 3 percig bekapcsolva, 9 percig kikapcsolva. 6: 3 percig bekapcsolva, 7 percig kikapcsolva. 7: folyamatosan bekapcsolva Az alapértelmezett beállítás 2
2.CL	Cirkulációs szivattyú	Ez a karbantartás funkció aktivál egy csatlakoztatott cirkulációs szivattyút. A lehetséges beállítások: <ul style="list-style-type: none"> • 0: nincs aktív cirkulációs szivattyú • 1: cirkulációs szivattyú aktív Az alapértelmezett beállítás 0


19. tábl. 2. menü

10.2.5 3. menü kiválasztása

Karbantartási funkció megjelenítése ebben a menüben:

Nyomja meg a  gombot és az **ok** gombot egyszerre, amíg az 1. menü jelenik meg a szövegsorban.

Válassza ki a 3. menüt a **+** gombbal.

Nyomja meg a  gombot és az **ok** gombot egyszerre, amíg az első karbantartási funkció jelenik meg a szövegsorban 3.xx.


Nyomja meg a **+** vagy a **-** gombot a menü területén történő görgetéshez.

Karbantartási funkció		Lehetséges beállítások
3.1A	A maximális fűtési teljesítmény felső határa a 2.1A számára	Ez a karbantartási funkció lehetővé teszi a technikus számára a maximális hőteljesítmény határának beállítását (2.1A karbantartási funkció). Az alapértelmezett beállítás a maximális névleges teljesítmény.
3.1B	A maximális teljesítmény felső határa (melegvíz) a 2.1B számára	Ez a karbantartási funkció lehetővé teszi a technikus számára a maximális fűtés határának beállítását (melegvíz, 2.1B karbantartási funkció). Az alapértelmezett beállítás a maximális melegvíz kimeneti hőteljesítmény.
3.2B	Az előremenő hőmérséklet felső határa	A maximális előremenő hőmérséklet 30 °C és 82 °C között szabályozható. Ez kezelési szinten határolja a beállítást. Alapértelmezett értéke: 82 °C
3.3B	Minimális névleges hőteljesítmény (fűtés és melegvíz)	A fűtés és a melegvíz hőteljesítménye beállítható a minimális és maximális névleges hőteljesítmény bármely százalékos értékeként. Az alapértelmezett beállítás a minimális névleges hőteljesítmény (fűtés és melegvíz) értéke, a készüléktől függ.

20. tábl. 3. menü

10.2.6 A Teszt menü kiválasztása

Karbantartási funkció megjelenítése ebben a menüben:

Nyomja meg a  gombot és az **ok** gombot egyszerre, amíg az 1. menü jelenik meg a szövegsorban.

Válassza ki a Teszt menüt a **+** gombbal.



Nyomja meg az **ok** gombot a választás megerősítéséhez.

Nyomja meg a **+** vagy a **-** gombot a menü területén történő görgetéshez.

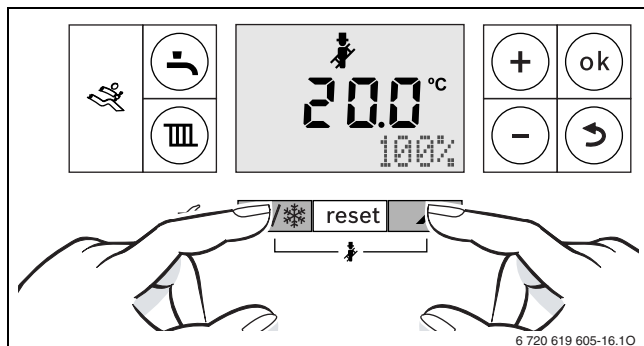
Karbantartási funkciók	Lehetséges beállítások
t01 Gyújtásteszt A trafó szikrájának ellenőrzése	A trafó gázellátás nélkül legfeljebb 30 másodperc keresztül ad szikrát, ellenkező esetben a trafótranszformátor károsodik. A szikra hallható lesz, ha a trafó rendben van. Lehetséges beállítások: 0 = kikapcsolva 1 = bekapcsolva - az alapértelmezett érték 0
t02 Ventilátorteszt A ventilátor üzemelésének ellenőrzése	A ventilátor gázellátás vagy gyújtás nélkül fog üzemelni. Lehetséges beállítások: 0 = kikapcsolva 1 = bekapcsolva - az alapértelmezett érték 0
t03 Szivattyúteszt. A szivattyú üzemelésének tesztelése. (belső és külső szivattyúk)	A szivattyú legfeljebb 45 másodpercig üzemel. Ha a szivattyú rendben van, akkor hallani lehet a szivattyú üzemelését. Lehetséges beállítások: 0 = szivattyú kikapcsolva 1 = szivattyú bekapcsolva - az alapértelmezett érték 0
t04 A belső váltószelep ellenőrzése	Lehetséges beállítások: 0 = kikapcsolva 1 = bekapcsolva - melegvíz - az alapértelmezett érték 0

21. tábl. Teszt menü


10.2.7 A kazán beállítása maximális kimeneti hőteljesítményre

4. Nyomja meg a  gombot a  gombbal egyszerre a „Kéményseprés módba” való belépéshez, a kijelzőn az aktuális előremenő hőmérséklet látható, az alfanumerikus kijelzőn pedig villog a hőteljesítmény százalékos értéke. Az égő szimbólum jelenik meg a kijelzőn.

Nyomja meg a **+** vagy a **-** gombokat, amíg megjelenik a kívánt százalékos hőteljesítmény érték. Kezdetben állítsa be a hőteljesítmény értékét 100 %-ra.



44. ábra A kazán üzemeltetése

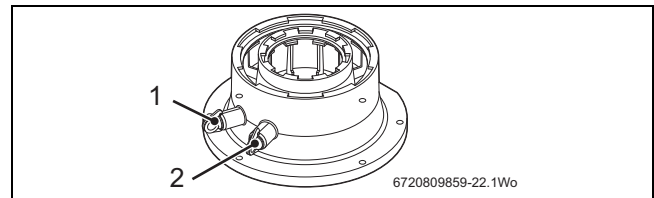
- Ha a kazán nem világít, nyomja meg a hibaelhárító gombot, amíg megjelenik a szöveges hibaelhárítási sor. A készülék folytatja az üzemelést, és megjelenik az előremenő hőmérséklet.
- Nyomja meg a  gombot bármikor a normál üzemelésre való visszatéréshez.



A kazán maximális kimeneti hőteljesítménnyel fog üzemelni 30 percig, mielőtt visszakapcsolna normál üzemelésre.

10.3 A füstgázvezeték sértetlensége

A füstgázrendszer sértetlensége és a kazán teljesítménye ellenőrizhető a füstgáztartó mintavételezési pontjain keresztül.

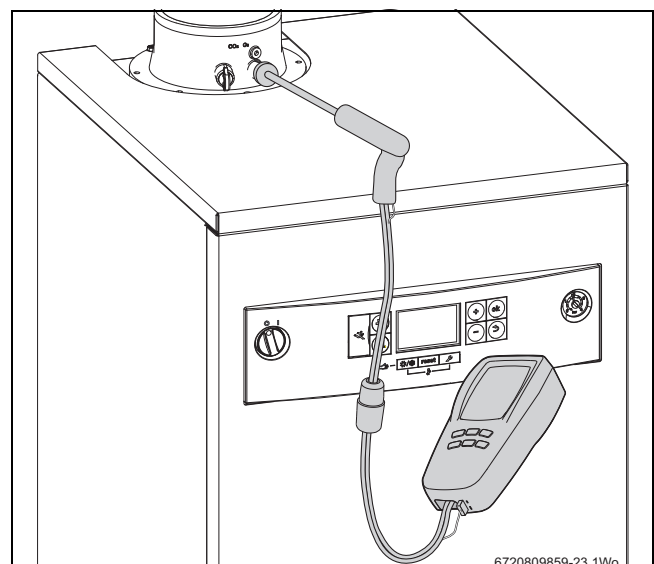


45. ábra Füstgáztartó

- [1] Füstgáz mintavételezési pont
- [2] Levegőbemenet mintavételezési pont

Felhelyezett kazánburkolat és maximális hőteljesítménnyel dolgozó kazán esetén (lásd "A kazán beállítása maximumra" című szakaszt).

- ▶ Helyezzen be egy szondát a levegőbemenet mintavételezési ponton [2].
- ▶ Biztosítsa, hogy a szonda beér a levegőbemenet közepéig, állítsa a kúpot a szondára, így az tömíti a mintavételezési pontot, és megfelelően pozicionálja a szonda végét.
- ▶ Hagyja, hogy beálljanak a leolvasandó értékek, és ellenőrizze, hogy:
 - az O₂ nagyobb vagy egyenlő, mint 20.6 %.
 - CO₂ kisebb, mint 0.2 %
- ▶ Ha a leolvasott értékek ezeken a határértékeken kívül vannak, akkor ez azt jelzi, hogy probléma van a füstgázrendszerrel vagy a tüzeléstechnikai körrel, azaz hiányoznak vagy elmozdultak a tömítések

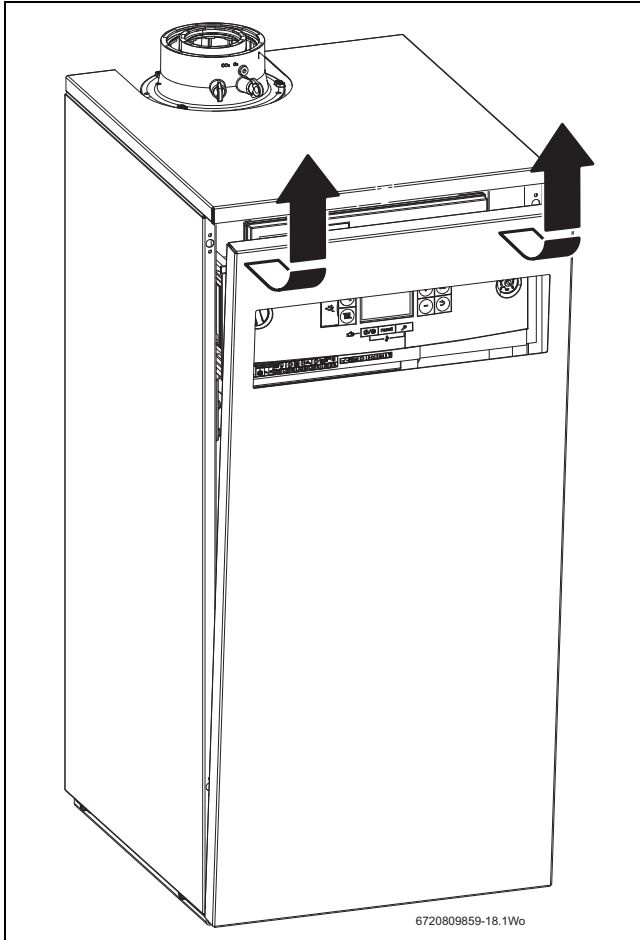


46. ábra A füstgázvezeték sértetlenségének vizsgálata

10.4 Karbantartási vizsgálat - hozzáférés a komponensekhez

Távolítsa el a kazán előlapját, hogy hozzáférjen a komponensekhez.

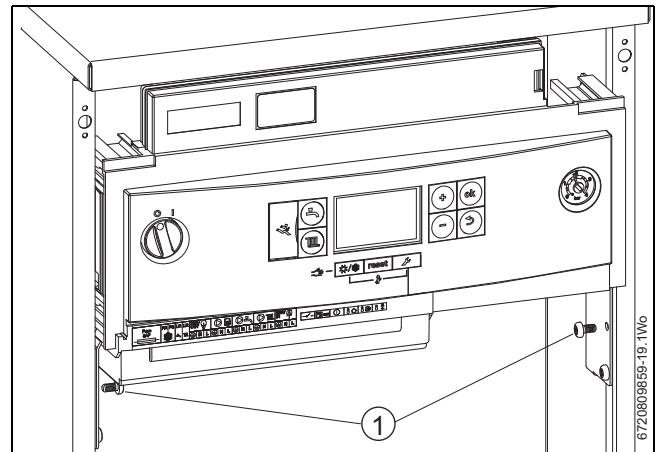
- ▶ Húzza le a burkolatról az előlap felső sarkait, hogy kioldódjanak a golyós rögzítőelemek.
- ▶ Emelje ki a panelt a két alsó konzolból, és helyezze biztonságosan oldalra.
- ▶ Engedje le a kezelőpanelt a karbantartási helyzetbe.
- ▶ Távolítsa el a tüztérfedelelet rögzítő négy csavart, és távolítsa el a fedelet, hogy hozzáférjen a komponensekhez.



47. ábra Hozzáférés a komponensekhez

10.4.1 Kezelőpanel - karbantartási helyzet

A kezelőpanel karbantartási helyzetbe való leengedéséhez távolítsa el az egyik felső csavart [1] a tartókengyel minden oldalán, lazítsa meg kissé az alsó csavarokat, és forgassa előre a kezelőpanelt. A kezelőpanel kb. 100°-ban van megtámasztva.



48. ábra A kezelőpanel leengedése karbantartási helyzetbe

10.5 A gáz bemeneti nyomásának ellenőrzése



ÉRTESETÉS: Gáz bemeneti nyomás

- ▶ Biztosítsa, hogy a bemeneti nyomás megfelel-e az összes többi üzemelő gázkészüléknek.
- ▶ Ne folytassa a többi ellenőrzéssel, ha nem lehet elérni a megfelelő gáznyomás értéket.

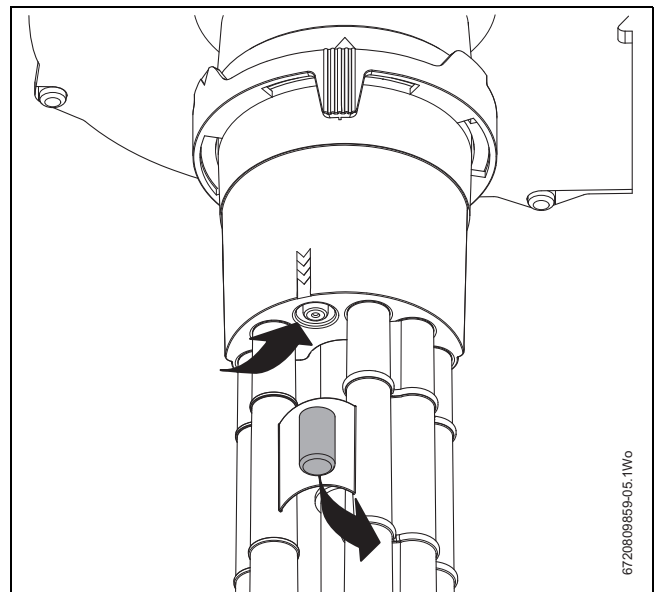
- ▶ Lásd a 7.5. szakaszt, és ellenőrizze, hogy a rendszerben lévő gáz üzemi nyomások megfelelnek-e az alábbi ábrákon bemutatott értékeknek:

Gázfajta	minimális nyomás (mbar)	maximális nyomás (mbar)
G20	17	25
G25	22	30
G31	25	45

22. tábl.

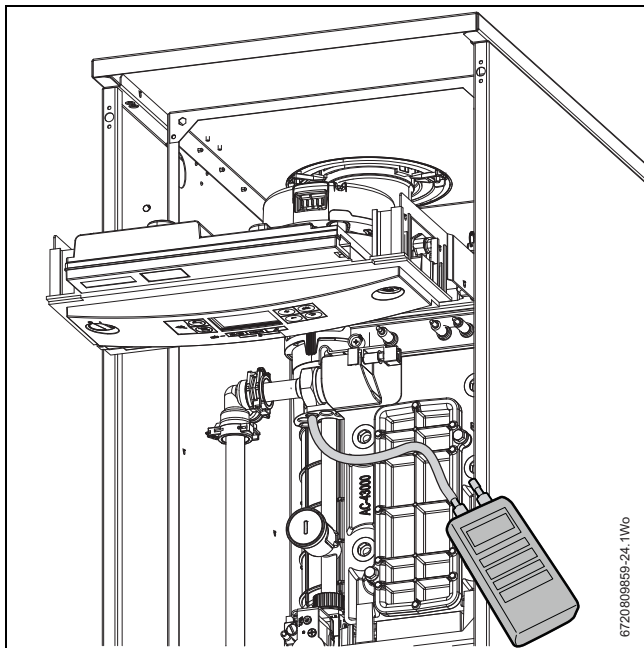
10.6 Ventilátor nyomástereszt

- ▶ Húzza ki a dugót a ventilátor nyomását tesztelő mérőhelyből



49. ábra Ventilátornyomás mérőhely és fedél

- ▶ Csatlakoztasson nyomásmérőt a ventilátornyomás mérőhelyhez, (1).
- ▶ Állítsa be a kazánt maximális hőteljesítményre.
- ▶ A mérést követően helyezze vissza a mérőhely fedelét.



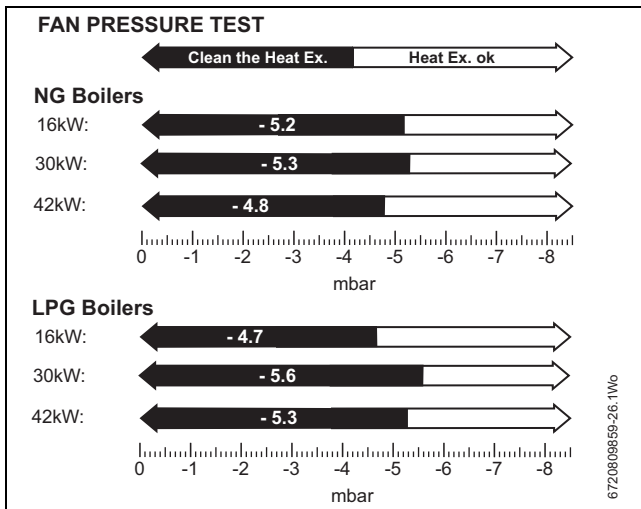
50. ábra Ventilátor szabályozó nyomásmérő

! ÉRTESÍTÉS: Ventilátor nyomásmérő

- A kazánt maximális hőteljesítménnyel kell üzemeltetni a ventilátor nyomásmérőhöz.

Csatlakoztatott égési levegő bemeneti csővel és maximális hőteljesítménnyel üzemelő kazán mellett mérje meg a ventilátor nyomását:

- A nyomás értéke negatív lesz, lásd az alábbi, 51. ábrán lévő diagramot.



51. ábra Ventilátor szabályozó nyomás leolvasott értékek

- Ha a nyomásmérő leolvasott értéke a grafikon fehér területére esik, a hőcserélő/kimeneti járat/szifon nem igényel figyelmet.
- Ha a nyomásmérő leolvasott értéke a grafikon fekete területére esik, akkor végezze el az alábbi ellenőrzéseket:
 - Ellenőrizze, hogy a kondenzvíz szifon nem tömődött-e el.
 - Ellenőrizze a kimeneti járatokat akadályok szempontjából.
 - Tisztítsa meg a hőcserélőt egy arra alkalmas eszközzel, lásd a 10.9. szakaszt - A hőcserélő tisztítása
- Ellenőrizze újra a ventilátornyomás leolvasott értékeit.

Ha a kazán ventilátornyomásának tesztje sikertelen a fenti ellenőrzések elvégzése után, akkor kérjen tanácsot a műszaki ügyfélszolgálatától.

- A mérések elvégzése után kapcsolja ki a kazánt.
- Távolítsa el az égési levegő bemeneti csövét.

- Válassza le a nyomásmérőt, és helyezze vissza a mérőhely fedelét.
- Helyezze vissza az égési levegő bemeneti csövét.

10.7 A füstgáz elemzése

! ÉRTESÍTÉS: Az égés tesztelése

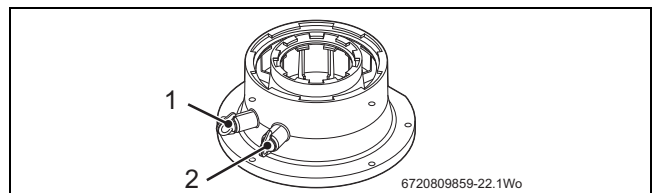
- Az égés tesztelését csak hozzáértő személy végezheti el. A tesztelést tilos megkísérelni, kivéve amikor, ha az égéstesztet végző személy kalibrált égéselemző eszközzel van felszerelve, amely megfelel a BS 7927 előírásainak, és hozzáértő módon tudja kezelni a műszert.

! ÉRTESÍTÉS: Gáz bemeneti nyomás

- Biztosítsa a gáz bemeneti nyomásának ellenőrzését és annak megfelelő voltát, lásd a 7.5. szakaszt

Égésteszt

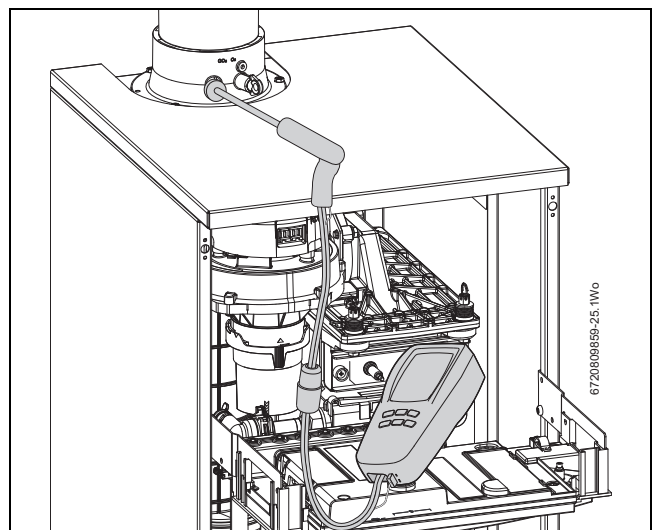
- Csatlakoztassa a füstgáz-elemző készüléket a füstgáz mintavételi pontra (1) az alábbi ábra szerint.
- Biztosítsa, hogy a szonda beér a kimeneti füstgázvezeték közepéig, állítsa a kúpot a szondára, így az tömíti a mintavételezési pontot, és megfelelően pozicionálja a szonda végét.




52. ábra Füstgáztartó


- [1] Füstgáz mintavételezési pont
- [2] Levegőbemenet mintavételezési pont

- Nyomja meg a gombot a gombbal együtt a „Kéményseprés módba való belépéshez” , a kijelzőn az aktuális előremenő hőmérséklet látható, az alfanumerikus kijelzőn pedig a hőteljesítmény százalékos értéke villog. Az égő szimbólum jelenik meg a kijelzőn. Nyomja meg a + vagy a - gombokat, amíg megjelenik a kívánt százalékos hőteljesítmény érték. Kezdetben állítsa be a hőteljesítmény értékét 100%-ra.
 - A kazán kb. 30-35 másodperc alatt eléri a maximális hőteljesítményt.
- Üzemeltesse a kazánt maximális hőteljesítménnyel legalább 10 percig.
- Vesse össze a CO/CO₂ leolvasott értékeit a 23. táblázat adataival.



53. ábra

- ▶ Ellenőrizze, hogy a CO értéke kisebb, mint 200 ppm.
- ▶ Állítsa be a kazánt minimális teljesítményre.
 - A kazán kb. 30-35 másodperc alatt éri el a minimális hőteljesítményt.
 - Hagyja, hogy a kazán hőteljesítménye stabilizálódjon a minimális értéken.
- ▶ Vesse össze a CO/CO₂ leolvasott értékeit a 23. táblázat adataival.
- ▶ Ellenőrizze, hogy a CO értéke kisebb, mint 200 ppm.
- ▶ Járassa ismét maximális hőteljesítményre a kazánt, és ellenőrizze újra a CO/CO₂ értékeket.
 - A kazánnak kb. 30-35 másodpercre van szüksége ahhoz, hogy elérje a maximális hőteljesítményt.
 - Hagyja, hogy a kazán hőteljesítménye stabilizálódjon a maximális értéken.
- ▶ Ha megfelelő, nyomja meg a  gombot, és a kazán visszatér a normál üzemeléshez.
- ▶ Szerelje vissza a kazán fedelét.



ÉRTEŚÍTÉS: Minimális CO₂ érték

- ▶ A CO₂ legkisebb leolvasott értékének legalább 0,1-del kisebbnek kell lennie, mint a CO₂ legnagyobb leolvasott értékének.


GÁZFAJTA	CO ₂ max. % beállítás	CO ₂ min. %-os beállítás
G20 földgáz (42 kW)	9,5 (+0,4/ -0,0)	9,4 (+0,4/ -0,0)
G20 földgáz (16 és 32 kW)	9,4 (+0,4/ -0,0)	8,6 (+0,4/ -0,0)
G25 földgáz (42 kW)	7,6 (+0,4/ -0,0)	7,5 (+0,4/ -0,0)
G25 földgáz (16 és 32 kW)	7,5 (+0,4/ -0,0)	6,9 (+0,4/ -0,0)
G31 LPG (42 kW)	10,9 (+0,4/ -0,0)	10,8 (+0,4/ -0,0)
G31 LPG (16 és 32 kW)	10,8 (+0,4/ -0,0)	10,5 (+0,4/ -0,0)
CO - kisebb, mint 200 ppm (0,002 arány)		


23. tábl. CO/CO₂ beállítások

10.8 A levegő/gáz arány beállítása


Ha a CO₂ legnagyobb vagy legkisebb értéke helytelen, a gázarmatúra az alábbiak szerint szabályozható be:

- ▶ Állítsa a kazánt maximális hőteljesítményre



A szabályozó visszatér a normál üzemre 30 perc elteltével, vagy nyomja meg a  gombot.

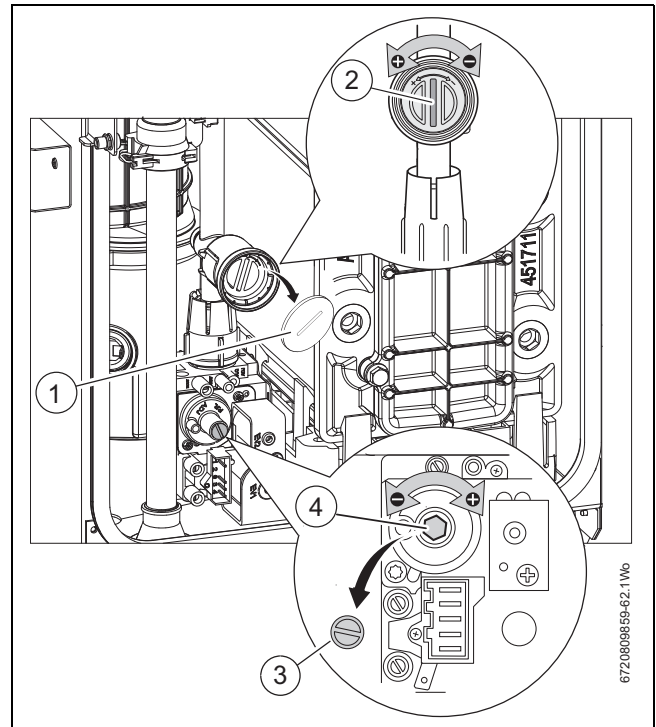
- ▶ Távolítsa el a műanyag porvédő fedelet [1]
- ▶ Lapos csavarhúzóval szabályozza be a maximális CO₂ beállítást [2] a 23. táblázatban megadottak szerint, forgassa el az óramutató járásával megegyezően a beállítás csökkentéséhez, vagy azzal ellentétesen a növeléséhez.



A CO₂ értékét meg kell mérni 10 perc elteltével a kazán maximális értékre állításával

- ▶ Állítsa be a kazánt a legkisebb hőteljesítményre
- ▶ Mérje meg a CO₂ értékét, amelynek a 23. táblázat ábráján látható minimális hőteljesítmény érték körül kell lennie
- ▶ Ha ez nem teljesül, távolítsa el a sárgaréz porvédő sapkát [3] a minimális érték szabályozójából
- ▶ 4 mm-es imbuszkulccsal szabályozza be a minimális beállítást [4] a gázarmatúrán, amíg az helyes lesz, forgassa el az óramutató járásával megegyezően a beállítás növeléséhez, vagy azzal ellentétesen a csökkentéséhez

- ▶ Járassa újra a kazánt maximális hőteljesítményre, és ellenőrizze a CO₂ értékét
- ▶ Ha ez helyes, állítsa vissza a kazánt a normál üzemelésre
- ▶ Távolítsa el a nyomásmérőt a füstgáz mintavételezési pontról
- ▶ Helyezze vissza a füstgáz mintavételezési pont sapkát
- ▶ Helyezze vissza a sárgaréz porvédő [3] fedelet a minimális érték szabályozójára [4]
- ▶ Szereljen új, műanyag porvédő fedelet [1] a maximális érték szabályozójára [2]



54. ábra A CO₂ szabályozása


- [1] Maximális érték szabályozó műanyag porvédő fedél
- [2] Maximális érték szabályozás
- [3] Minimális érték szabályozó sárgaréz porvédő fedél
- [4] Maximális érték szabályozás

Ha a CO₂ még mindig túrésen kívül található, kérem, ellenőrizze a:

- ▶ gáz bemeneti nyomását
- ▶ gázáramlást
- ▶ ventilátornyomást
- ▶ füstgáz és levegő bemenetet és a kondenzvíz elvezető esetleges eltömődését
- ▶ a gáz útjának esetleges szivárgásait vagy akadályait
- ▶ az égő állapotát,


Ha befejezte az ellenőrzéseket, és a CO₂ értéke még mindig a túrésen kívül van, akkor ki kell cserélni a gázarmatúrát.

10.9 A hőcserélő tisztítása



FIGYELMEZTETÉS: A tisztító nyílás fedelének eltávolítása

- ▶ Ne távolítsa el a fedelet, ha csak nem rendelkezik új tömítéssel a visszaszereléshez.

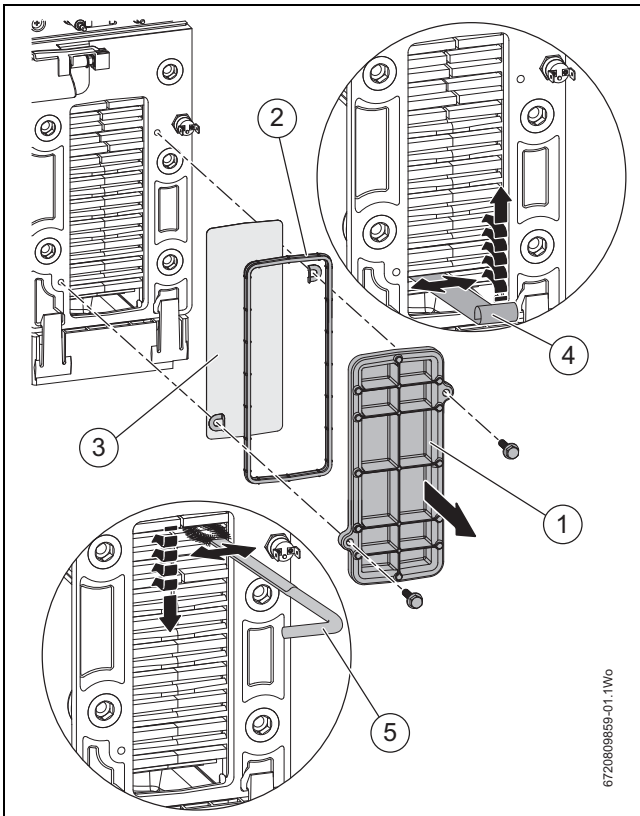


ÉRTEŚÍTÉS: A készülék karbantartását követően ellenőrizni kell a CO/CO₂ értékét, és be kell állítani az "AIR/GAS (LEVEGŐ/GÁZ) ARÁNY" szakasz által tartalmazott határértékekre.

Ha a hőcserélő tisztítást igényel:

Egy külön rendelhető tartozékkészlet érhető el (840 sz.), amelyet kifejezetten a hőcserélő tisztítására terveztek. Szükség esetén rendelje meg: 7 719 001 996.

1. Távolítsa el a tisztító nyílás fedelét [1], a tömítést [2] és az azt fémlémezt [3], ha van ilyen.
2. Eltávolít le a kondenzvíz szifon sapkáját, és helyezzen alá egy arra alkalmas tárolót.
3. Lazítsa ki az összes maradványt a hőcserélőben alulról felfelé [4].
 - ▶ Tisztítsa meg a hőcserélő fentről lefelé a kefével [5].
 - ▶ Szerelje vissza a tisztító fedelet fordított sorrendben egy új tömítéssel [2], húzza meg kézzel a csavarokat, majd kulccsal húzza tovább egy félfordulattal.
 - ▶ Tegye vissza a kupakot a kondenzátum csapda
 - ▶ A visszaszerelést követően ellenőrizze, hogy a CO/CO₂ szintek megfelelnek a "Levegő/gáz arány beállítása" szakaszban leírtaknak.



55. ábra A hőcserélő tisztítása

- [1] Ellenőrző fedél
- [2] Ellenőrző fedél tömítés
- [3] Hátlap (ha fel van szerelve)
- [4] Tisztítópenge
- [5] Tisztítókefe

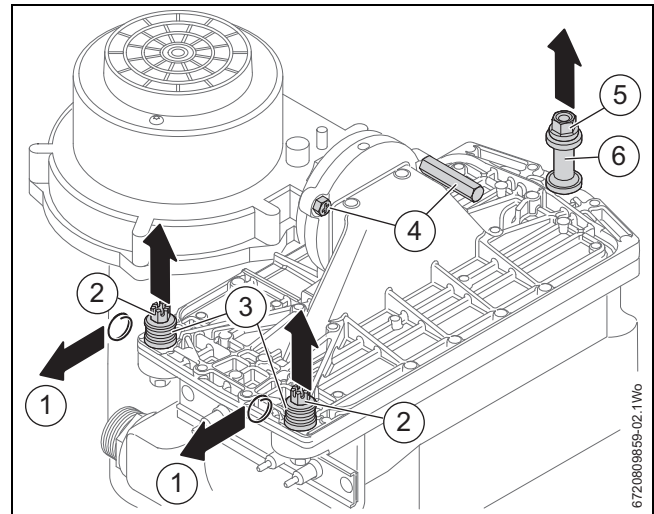
Az égő tisztítása



FIGYELMEZTETÉS: Égő

- ▶ Ne távolítsa el az égőt, hacsak nem rendelkezik új tömítéssel a visszaszereléshez.


- ▶ Ellenőrizze, hogy a kazán teljesen el van szigetelve a gázellátástól.
1. Távolítsa el a kengyeleket [1], koronás anyákat [2] és rugókat [3] a csapokról.
 - ▶ Csavarja le és távolítsa el a ventilátort rögzítő, két hatlapfejű anyát [4].
 - ▶ Távolítsa el az anyát [5] a hátsó csapról [6]. Távolítsa el az égőfejet [7].
 2. Távolítsa el az égőt, és tisztítsa meg a komponenseket.
 - Ne használjon drótkéfét.**



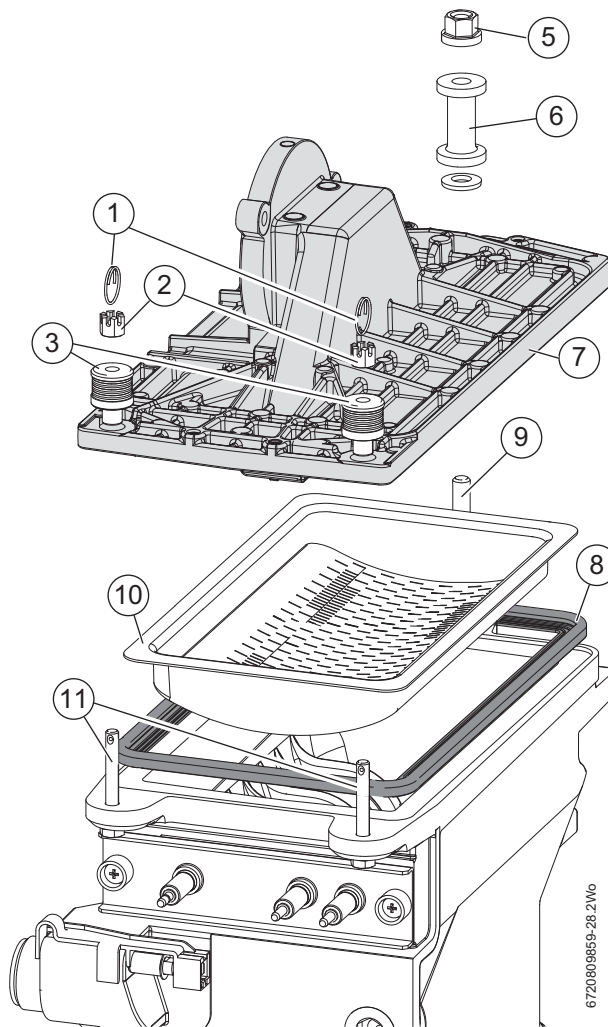
56. ábra

- [1] Kengyelek
- [2] Koronás anyák
- [3] Alátétek/rugók
- [4] Hatlapfejű anyák
- [5] Hátsó anya
- [6] Távtartó

Az égőburkolat visszaszerelése

 **ÉRTESETÉS:** Égőtömítés
 ► Mindig cserélje ki újra az égőtömítést a tömítési hely sérülésekor.

- Szerelje újra össze az égőt fordított sorrendben egy új tömítés [8] segítségével.
- Helyezze be az égőfedelet a hátsó rögzítőcsavar alá, és szorítsa le.
- Szerelje össze az alátétek/rugót [3] és a koronás anyát [2] a 57. ábra szerint a csapokra [11] az égőfedél hőcserélőre rögzítéséhez.
- Egy 10 mm-es kulcs segítségével húzza meg a koronás anyákat [2], amíg az égőfedél eléri az alsó pontját a hőcserélőn.
- Az anyák nem forognak tovább ezen a ponton, ne húzza őket túl.
- Szükség esetén engedje vissza egy kicsit az anyákat, amíg láthatóvá válik a kengyel [1] furata.
- Helyezze be és rögzítse a kengyeleket [1].
- A visszaszerelést követően ellenőrizze, hogy a CO/CO₂ szintek megfelelnek a "Levegő/gáz arány beállítása" szakaszban leírtaknak.



57. ábra Az égő eltávolítása

- [1] Kengyel
- [2] Koronás anyák
- [3] Alátétek/rugók
- [5] Hátsó anya
- [6] Távtartó és alátét
- [7] Égőfej
- [8] Tömítés
- [9] Hátsó csap

- [10] Égő
- [11] Elülső csapok

Csak tömített rendszerekhez:

Elektromos kábelezés

- Ellenőrizze az elektromos kábelezés fizikai károsodását, és cserélje ki az esetleg károsodott kábeleket.

A visszacsapószelep ellenőrzése a ventilátor bemenetén

- Lásd a 48. oldalon a ventilátor bemenetéhez való hozzáférés módját.
- Húzza vissza óvatosan a visszacsapó szelepet a ventilátor bemeneti csövéből, és ellenőrizze szennyeződés és repedés szempontjából, tisztítsa meg vagy cserélje szükség esetén.
- Ügyeljen a visszacsapó szelep visszaszerelésekor, a lapoknak felfelé kell nyílniuk, a ventilátor bemeneti csöve felé.
- A visszaszerelést követően ellenőrizze, hogy a CO/CO₂ szintek megfelelnek-e a "Levegő/gáz arány beállítása" szakaszban leírtaknak.

A kondenzvíz szifon tisztítása

A szifon eltávolítása a 65. ábrán, a 49. oldalon látható

- Távolítsa el a kondenzvíz lefolyót [1]
- Csavarja le a szifont rögzítő csavart [2]
- Húzza le a szifont a szifon kazánról történő eltávolítása érdekében
- Távolítsa el az alsó kupakot [3], és ürítse, valamint öblítse ki a kondenzvizet

10.10 Ellenőrzési és karbantartási ellenőrző lista

Az ellenőrzési és karbantartási jegyzőkönyvek mintapéldányként is szolgálnak.

► Írja alá és lássa el dátummal a kitöltött ellenőrzési jegyzőkönyvet.

	Ellenőrzés és karbantartás	Oldal	Teljes terhelés	Részterhelés	Teljes terhelés	Részterhelés
1	A fűtési rendszer szemrevételezése és működésének ellenőrzése		<input type="checkbox"/>		<input type="checkbox"/>	
2	Ellenőrizze a gáz- és víztartó komponenseket az alábbiak szempontjából:					
	- Szivárgások		<input type="checkbox"/>		<input type="checkbox"/>	
	- Látható korrózió		<input type="checkbox"/>		<input type="checkbox"/>	
	- Kopás és károsodás		<input type="checkbox"/>		<input type="checkbox"/>	
3	Ellenőrizze a víznyomást a rendszerben		<input type="checkbox"/>		<input type="checkbox"/>	
	Ellenőrizze a tágulási tartály nyomását					
	Ellenőrizze az üzemi nyomást					
4	Válassza le a kazánt, és ellenőrizze:					
	- az égőt és a hőcserélőt szennyeződés szempontjából					
5	- a kondenzvíz szifont					
6	- a trafó rendszert					
7	Ellenőrizze a gázellátást					
8	Ellenőrizze a füstgázvezeték bemenetét és kimenetét, valamint a csatlakozásokat		<input type="checkbox"/>		<input type="checkbox"/>	
9	Jegyezze fel a leolvasott értékeket:					
	- Füstgáz nyomása					
	- Füstgáz hőmérséklete (bruttó) t_A					
	- Levegő hőmérséklete t_L					
	- Füstgáz hőmérséklete (nettó) $t_A - t_L$					
	- CO ₂ vagy O ₂ -tartalom					
	- Füstgázvesztések q_A					
	- CO-tartalom (levegőmentes)					
10	Végezzen működési tesztet					
	- Ellenőrizze és jegyezze fel az ionizációs áram értékét					
11	Ellenőrizze a vízszivárgásokat üzem közben		<input type="checkbox"/>		<input type="checkbox"/>	
12	Ellenőrizze a szabályozókészülék beállításait (lásd a szabályozókészülék útmutatóját)		<input type="checkbox"/>		<input type="checkbox"/>	
13	Végső ellenőrzések		<input type="checkbox"/>		<input type="checkbox"/>	
	Erősítse meg az ellenőrzések megfelelő végrehajtását					
	Vállalati pecsét / dátum / aláírás					

24. tábl. Ellenőrzési és karbantartási ellenőrző lista



Ha az ellenőrzés során olyan állapot észlelése történt, amely karbantartást igényel, akkor ezeket a műveleteket végre kell hajtani, amint szükséges.

	Teljes terhelés	Részterhelés	Teljes terhelés	Részterhelés	Teljes terhelés	Részterhelés	Teljes terhelés	Részterhelés
1	<input type="checkbox"/>		<input type="checkbox"/>		<input type="checkbox"/>			
2								
	<input type="checkbox"/>		<input type="checkbox"/>		<input type="checkbox"/>			
	<input type="checkbox"/>		<input type="checkbox"/>		<input type="checkbox"/>			
	<input type="checkbox"/>		<input type="checkbox"/>		<input type="checkbox"/>			
3	<input type="checkbox"/>		<input type="checkbox"/>					
4								
5								
6								
7								
8	<input type="checkbox"/>		<input type="checkbox"/>					
9								
10								
11	<input type="checkbox"/>		<input type="checkbox"/>					
12	<input type="checkbox"/>		<input type="checkbox"/>					
13	<input type="checkbox"/>		<input type="checkbox"/>					

25. tábl. Ellenőrzési és karbantartási ellenőrző lista, folytatás

10.11 Igénytől függő karbantartás

	Oldal	Dátum	Dátum
1	Kapcsolja ki a fűtési rendszert	<input type="checkbox"/>	<input type="checkbox"/>
2	Tisztítsa meg az égőt és a hőcserélőt	<input type="checkbox"/>	<input type="checkbox"/>
3	Cserélje ki az égő tömítését	<input type="checkbox"/>	<input type="checkbox"/>
4	Cserélje ki az elektródakészletet	<input type="checkbox"/>	<input type="checkbox"/>
5	Tisztítsa meg a kondenzvíz szifont/szifont	<input type="checkbox"/>	<input type="checkbox"/>
6	Működésellenőrzés	<input type="checkbox"/>	<input type="checkbox"/>
Erősítse meg az ellenőrzések megfelelő végrehajtását			
Vállalati pecsét / dátum / aláírás			


26. tábl.

Dátum	Dátum	Dátum	Dátum
1 <input type="checkbox"/>	<input type="checkbox"/>	<input type="checkbox"/>	<input type="checkbox"/>
2 <input type="checkbox"/>	<input type="checkbox"/>	<input type="checkbox"/>	<input type="checkbox"/>
3 <input type="checkbox"/>	<input type="checkbox"/>	<input type="checkbox"/>	<input type="checkbox"/>
4 <input type="checkbox"/>	<input type="checkbox"/>	<input type="checkbox"/>	<input type="checkbox"/>
5 <input type="checkbox"/>	<input type="checkbox"/>	<input type="checkbox"/>	<input type="checkbox"/>
6 <input type="checkbox"/>	<input type="checkbox"/>	<input type="checkbox"/>	<input type="checkbox"/>
Erősítse meg az ellenőrzések megfelelő végrehajtását			
Vállalati pecsét / dátum / aláírás			


27. tábl. Igénytől függő karbantartás

11 Pótalkatrészek


11.1 Pótalkatrészek

 **VIGYÁZAT:** Hálózati áramellátás


- ▶ Zárja el a gázellátást, és válassza le az elektromos áramellátást a munkák megkezdése előtt, és tartsa be a vonatkozó biztonsági óvintézkedéseket.
- ▶ Ürítse le a kazánt/rendszert, ahol szükséges, és óvja az elektromos berendezéseket a víz behatolásával szemben a komponenscseré alatt.

 **ÉRTEŚÍTÉS:** Tömítések

- ▶ Ahol szükséges, szerelje vissza vagy helyezze vissza a készülékből eltávolított komponenseket fordított sorrendben az új tömítések/O-gyűrűk/tömítőanyagok/hővezető paszta felhasználásával.
- ▶ A károsodottnak látszó O-gyűrűt vagy tömítést ki kell cserélni. Mindig ellenőrizze, hogy az elektromos csatlakozások létesítése megfelelően történt-e, és ellenőrizze az összes csavar meghúzott állapotát.

 **ÉRTEŚÍTÉS: A KOMPONENSEK CSERÉJE**


- ▶ Ahol szükséges, ellenőrizze a gáztömörséget, és végezze el a működésselőrzést az űzembe helyezés szakaszban leírtak szerint

 **ÉRTEŚÍTÉS:** Karbantartás

- ▶ A karbantartást csak hozzáértő, engedéllyel rendelkező mérnök végezheti el.
- ▶ Az újbóli összeszerelést követően ellenőrizni kell az égést a "Levegő/gáz arány beállítása" szakaszban leírtaknak megfelelően. A gázarány mérését és beállítását tilos megkísérelni, kivéve akkor, ha a műveletet végző személy kalibrált égéselemzővel rendelkezik, és hozzáértő módon tudja használni.

A készülék leürítése:

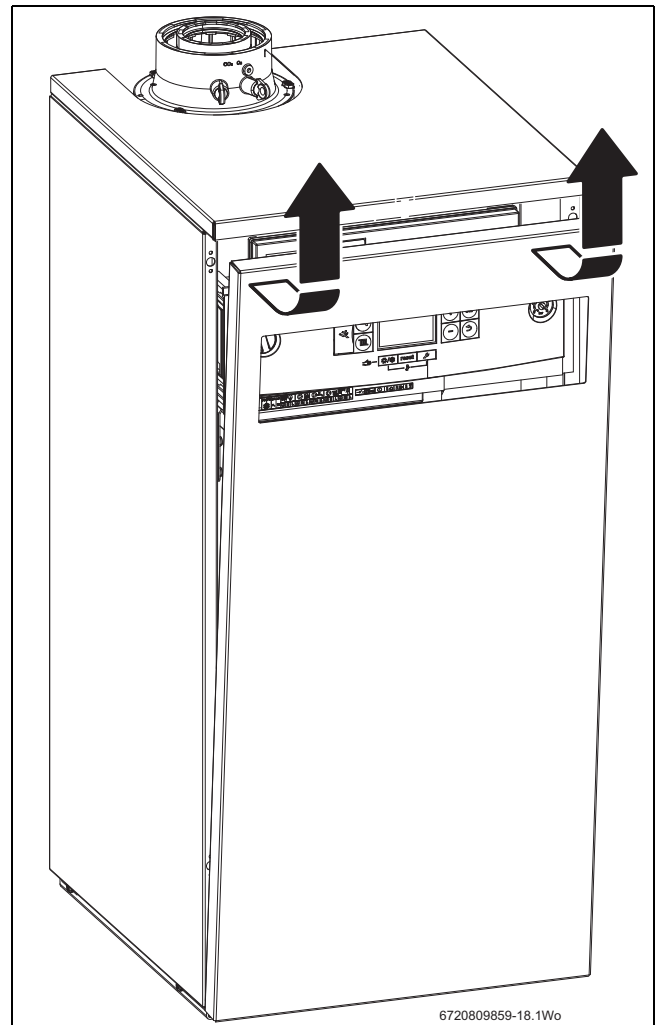
- ▶ Kapcsolja ki a készülék fűtési előremenőjét, és állítsa vissza az elzárócsapokat - a kazánon kívül.
- ▶ Egy megfelelő tömlő egyik végét erősítse a kazán visszatérő könyökének lefolyócsapjára, a másik végét vezesse egy külső leürítési pontra.
- ▶ Nyissa ki teljesen a lefolyócsapot a kazán visszatérő könyökén.
- ▶ Zárja el a lefolyócsapot az űrités befejezésekor, és távolítsa el a tömlőt.

 Bizonyos komponensekben egy kis mennyiségű víz maradhat akár a készülék leürítése után is. Az elemek vízkörökből való eltávolításakor védje az elektromos komponenseket.

11.1.1 Hozzáférés a komponensekhez

Távolítsa el a kazán előlapját, hogy hozzáférjen a komponensekhez.

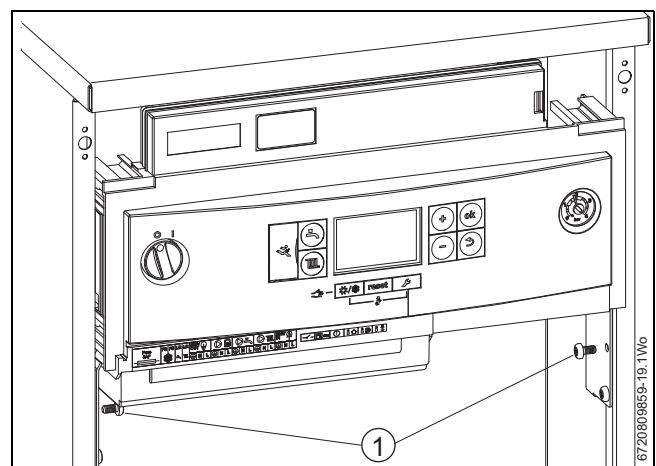
- ▶ Húzza le a burkolatról az előlap felső sarkait, hogy kioldódjanak a golyós rögzítőelemek.
- ▶ Emelje ki a panelt az alsó két konzolból, és helyezze biztonságosan oldalra.
- ▶ Engedje le a kezelőpanelt a karbantartási helyzetbe.
- ▶ Távolítsa el a tüztérfelelet rögzítő négy csavart, és távolítsa el a fedelet, hogy hozzáférjen a komponensekhez.



58. ábra Hozzáférés a komponensekhez

Hozzáférés a kezelőpanelhez

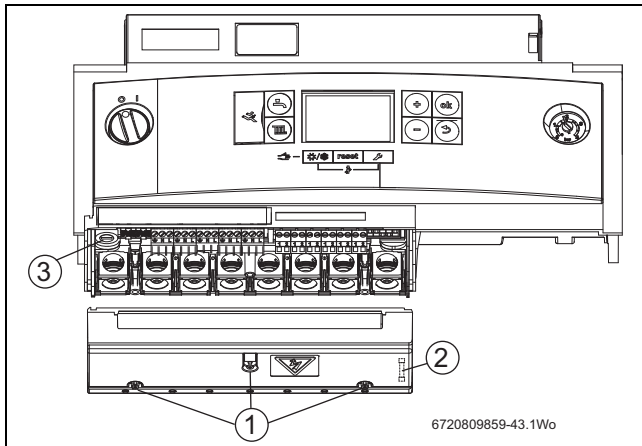
A kezelőpanel karbantartási helyzetbe való leengedéséhez távolítsa el a felső csavart [1] a tartókengyel minden oldalán, lazítsa meg kissé az alsó csavarokat, és forgassa előre a kezelőpanelt. A kezelőpanelt kb. 100°-ban támasztja a tartókengyel.



59. ábra A kezelőpanel leengedése karbantartási helyzetbe

Biztosíték

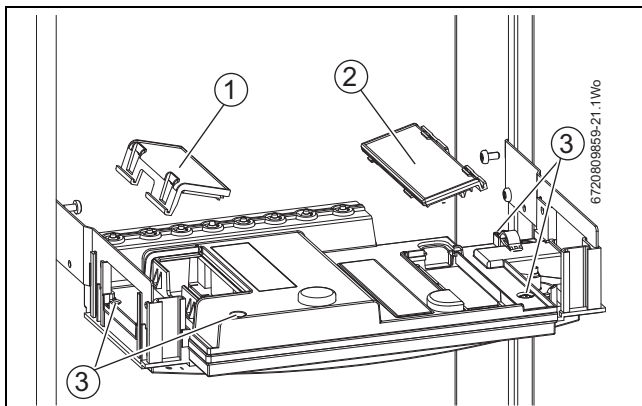
- ▶ Oldja ki a szerelőfedelelet rögzítő három csavart [1].
- ▶ A tartalék biztosíték [2] a fedél jobb sarkában, belül található.
- ▶ A biztosíték tartó [3] a csatlakozókapocs bal felső sarkában található.



60. ábra

Hozzáférés a nyomtatott áramköri laphoz

- ▶ Akassza ki az [1] és [2] fedelet.
- ▶ Válassza le az összes elektromos csatlakozást a szabályozóról.
- ▶ Távolítsa el a szabályozó hátsó panelét tartó csavarokat [3], és vegye le a panelt.
- ▶ A visszaszerelést követően ellenőrizze, hogy a CO/CO₂ szintek megfelelnek a "Levegő/gáz arány beállítása" szakaszban leírtaknak.



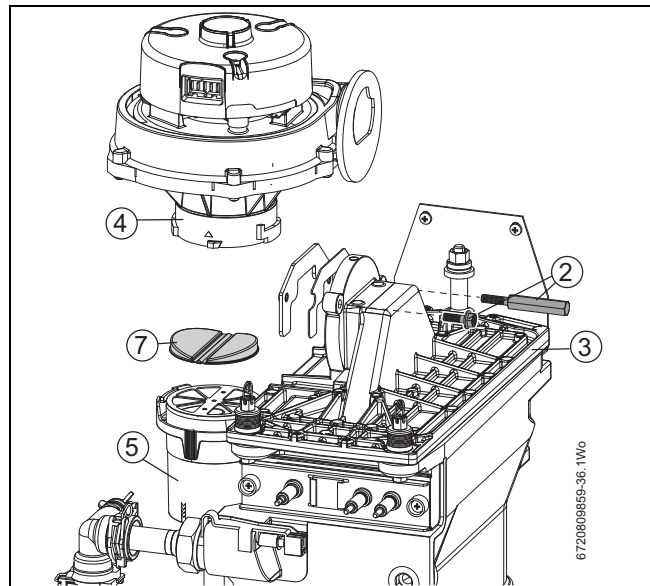
61. ábra

11.1.2 Ventilátor szerelvényecsoport

Lásd a 62. ábrát

A 16 kW-os modell kivételével az összesről el kell távolítani a bemeneti levegőcsöveket:

- ▶ Távolítsa el a bemeneti levegőcsöveket a keverőkamráról, húzza le a kiakasztásához, és távolítsa el.
- ▶ Válassza le az alsó csőillesztést a gázcsőről [1].
- ▶ Tolja fel a csövet [6] a keverőszelep szerelvényecsoportba [5], amíg a cső leválik a szelepcsatlakozásról.
- ▶ Húzza maga felé a csövet [6], a gázszeleptől elfelé, és csúsztassa ki a csövet a keverőegységéből.
- ▶ Távolítsa el a ventilátor fázis- és földelőcsatlakozóját. A földelőcsatlakozó pozitív kengyelrögzítéssel rendelkezik.
- ▶ Távolítsa el a rögzítőcsavarokat [2], amelyek a ventilátort az égőfedélhez rögzítik [3].
- ▶ Távolítsa el a ventilátort [4] és a keverőegységet [5].
- ▶ Csavarja el a keverőegységet [5] a ventilátorról ([4] szerelvényecsoportról) való leválasztás érdekében.
- ▶ A visszaszerelést követően ellenőrizze, hogy a CO/CO₂ szintek megfelelnek a "Levegő/gáz arány beállítása" szakaszban leírtaknak.



62. ábra A ventilátor eltávolítása - a 42 kW-os változat látható

Visszacsapó szelep:

Lásd a 63. ábrát

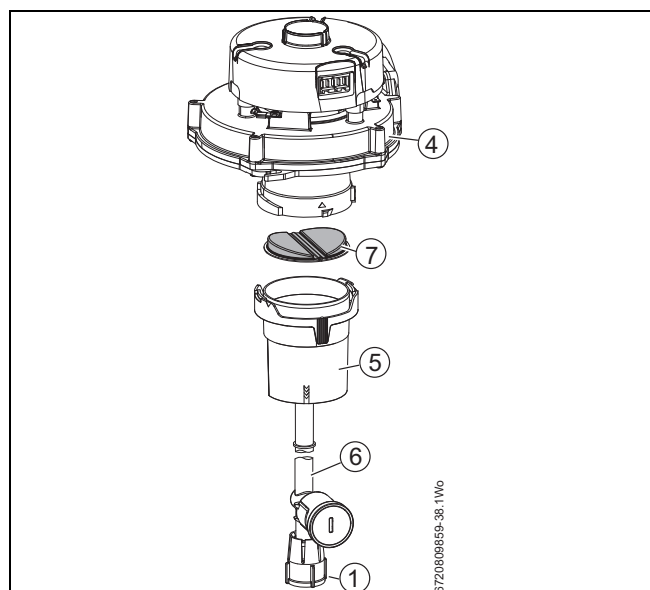
A 16 kW-os modell kivételével az összesről el kell távolítani a bemeneti levegőcsöveket:

- ▶ Távolítsa el a bemeneti levegőcsöveket a keverőkamráról, húzza le a kiakasztásához, és távolítsa el.
- ▶ Válassza le az alsó csőillesztést a gázcsőről [1].
- ▶ Tolja fel a csövet [6] a keverőszelep szerelvényecsoportba [5], amíg a cső leválik a szelepcsatlakozásról.
- ▶ Húzza maga felé a csövet [6], a gázszeleptől elfelé, és csúsztassa ki a csövet a keverőegységéből.
- ▶ Csavarja el a keverőegységet [5] a ventilátor szerelvényecsoportról [4] való leválasztás érdekében.
- ▶ Távolítsa el a visszacsapó szelepet [7] a ventilátor szerelvényecsoportból [4], és cserélje ki.



Biztosítsa a visszacsapó szelep helyes felszerelését, amelynél a gumilapok felfelé néznek.

- ▶ A visszaszerelést követően ellenőrizze, hogy a CO/CO₂ szintek megfelelnek a "Levegő/gáz arány beállítása" szakaszban leírtaknak.



63. ábra A visszacsapó szelep eltávolítása

11.1.3 Érzékelők

- ▶ Ellenőrizze a készülék elektromos szigetelését.

Előremenő hőmérséklet érzékelő [1]:

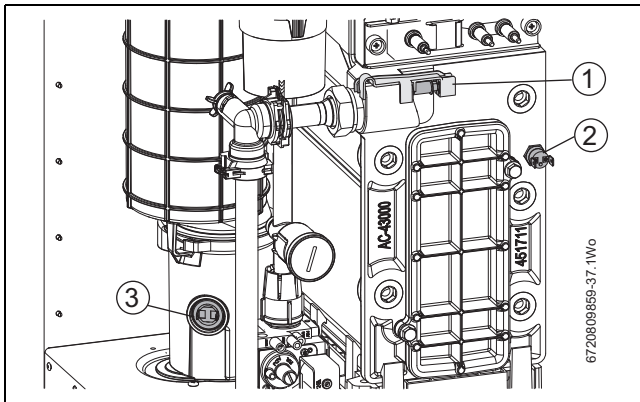
- ▶ Távolítsa el a csatlakozót.
- ▶ Oldja ki az érzékelőkengyelt, és húzza ki az érzékelőt.
- ▶ Kenjen hővezető pasztát a csereként szolgáló érzékelőre.

Biztonsági hőmérsékletkapcsoló [2]:

- ▶ Távolítsa el a csatlakozót.
- ▶ Csavarja ki az érzékelőt.

Füstgázvezeték hőmérséklet-határoló [3]:

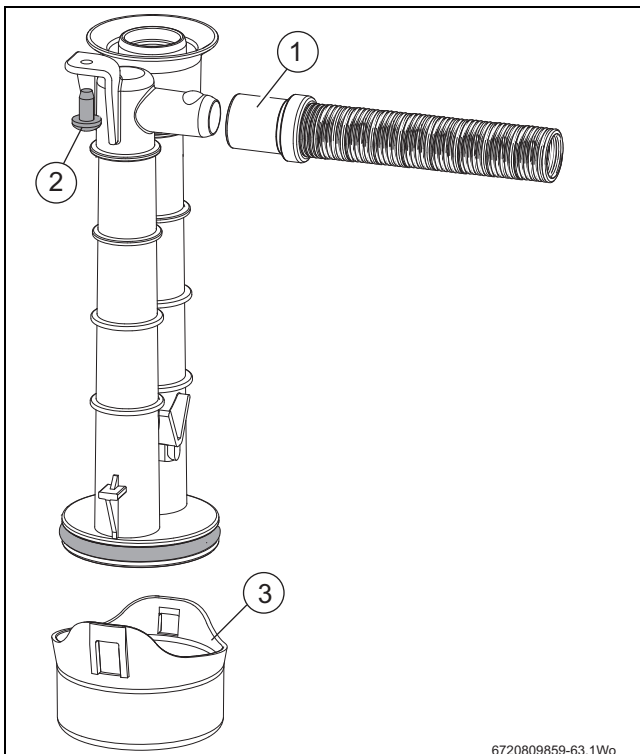
- ▶ Távolítsa el a csatlakozót.
- ▶ Kis csatlakozókapocs csavarhúzóval feszítsen az érzékelő alá, és fűzze ki a műanyag házból. Ügyeljen arra, hogy ne tegyen kárt a műanyag házban.



64. ábra Érzékelők

11.1.4 A kondenzvíz szifon eltávolítása

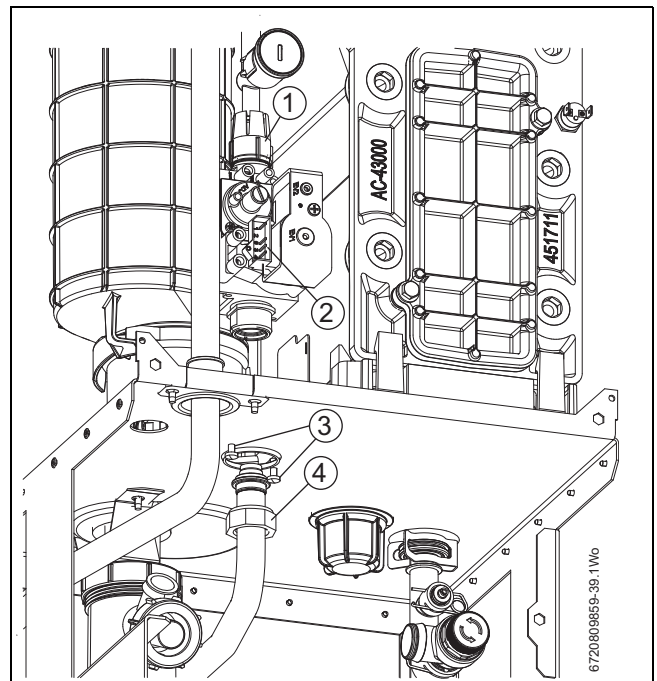
- ▶ Oldja ki a tömlőbilincset [1]
- ▶ Csavarja le a szifont rögzítő csavart [2]
- ▶ Húzza le a szifont a szifon kazánról történő eltávolítása érdekében
- ▶ Távolítsa el a zárókupakot [3], és ürítse a kondenzvizet egy arra alkalmas tartályba



65. ábra Kondenzvíz szifon

11.1.5 Gázarmatúra

- ▶ Ellenőrizze a gázcsap zárt állapotát.
- ▶ Távolítsa el a bemeneti levegőcsöveket, ha fel vannak szerelve, az eltávolításhoz húzza le a keverőszelep szerelvénycsoportról.
- ▶ Válassza le a csőillesztést a gázarmatúra tetején [1], a belső burkolaton belül.
- ▶ Tolja fel a csövet a keverőszelep szerelvénycsoportba, amíg a cső leválik a szelepcsatlakozásról.
- ▶ Húzza maga felé a csövet a gázszeleptől elfelé, és csúsztassa ki a csövet a keverőegységéből.
- ▶ Távolítsa el a szolenoid csatlakozókat [2] a gázarmatúra oldalán.
- ▶ Távolítsa el azt a két csavart [3], amelyek a gázarmatúrát rögzítik a vázszerkezethez
- ▶ Oldja ki a gáz bemeneti illesztését [4] a szelep bemenetén, a belső burkolat alatt.
- ▶ Távolítsa el a gázarmatúrát.
- ▶ Helyezze át a bemeneti csőszerelvényt az új gázarmatúrára.
- ▶ Helyezze be a gázcső végét a keverőegységbe.
- ▶ Gondoskodjon arról, hogy a kötőanyaggal ellátott alátét jó állapotban legyen, szükség esetén cserélje, és szerelje fel a gázarmatúra és a gázillesztés közé.
- ▶ Helyezze a gázarmatúra alját a gáz bemeneti illesztésére [4], és húzza meg kézzel.
- ▶ Szerelje fel újra a korábban eltávolított csavarokat [3] a gázarmatúra vázszerkezetre rögzítéséhez.
- ▶ Húzza meg a gázillesztést a megfelelő méretű kulccsal
- ▶ Szükség esetén szerelje vissza a bemeneti levegőcsövet, és tolja fel a keverőegységbe.
- ▶ Csatlakoztassa újra a szolenoid csatlakozót a gázarmatúra oldalára.
- ▶ Ellenőrizze a gáz tömörségét az új gázarmatúra felszerelésekor.
- ▶ Ellenőrizze újra az égési teljesítményt.
- ▶ A visszaszerelést követően ellenőrizze, hogy a CO/CO₂ szintek megfelelnek a "Levegő/gáz arány beállítása" szakaszban leírtaknak.



66. ábra Gázarmatúra

11.1.6 Elsődleges hőcserélő

Elektróda szerelvényecsopot:

- ▶ Kapcsolja ki a főkapcsolót.
- ▶ Válassza le a készüléket az áramellátásról.
- ▶ Mozdassa a kezelőpanelt a karbantartási helyzetbe, lásd a 10.4.1. szakaszt.
- ▶ Lazítsa meg a négy csavart a belső burkolati ajtó eltávolításához.
- ▶ Válassza le a kábeleket az elektródákról.
- ▶ Csavarja le a két rögzítőcsavart [2], és távolítsa el azt az elektróda szerelvényecsopot [1], amely a tömitést [3] és a hőpajzsot [4] tartalmazza.
- ▶ Helyezze vissza és csatlakoztassa újra a szerelvényecsopot ügyelve arra, hogy ne mozduljon el a kémlelőablak.
- ▶ A visszaszerelést követően ellenőrizze, hogy a CO/CO₂ szintek megfelelnek a "Levegő/gáz arány beállítása" szakaszban leírtaknak.

Égő:



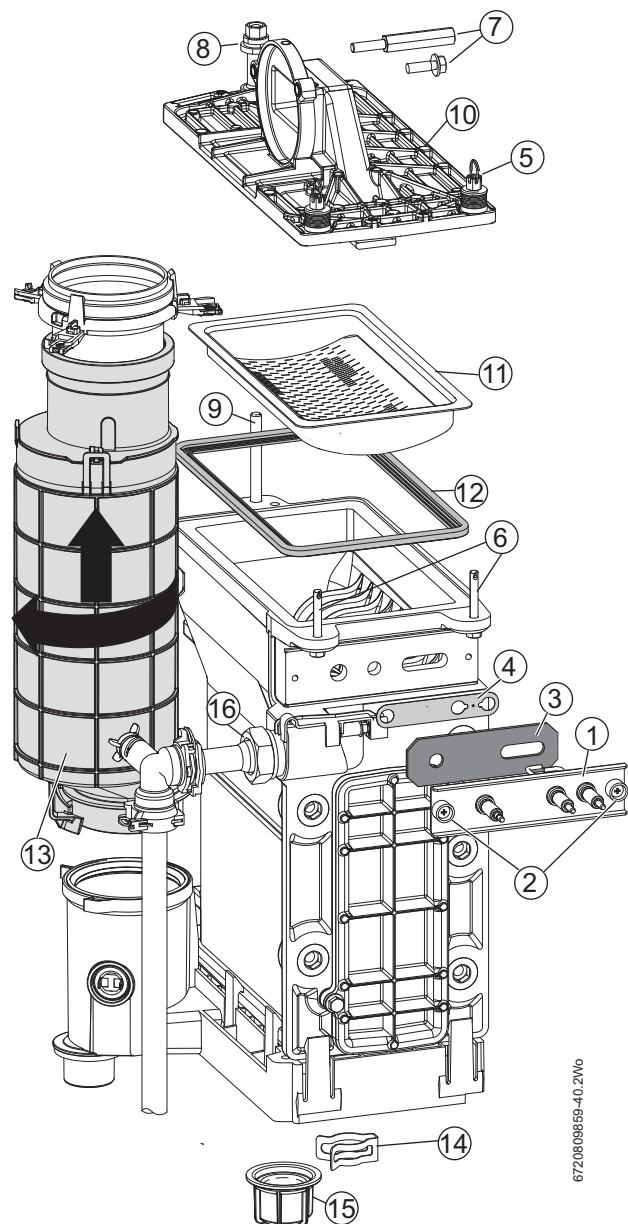
FIGYELMEZTETÉS: Égő

- ▶ Ne távolítsa el az égőt, hacsak nem rendelkezik új tömitéssel a visszaszereléshez.

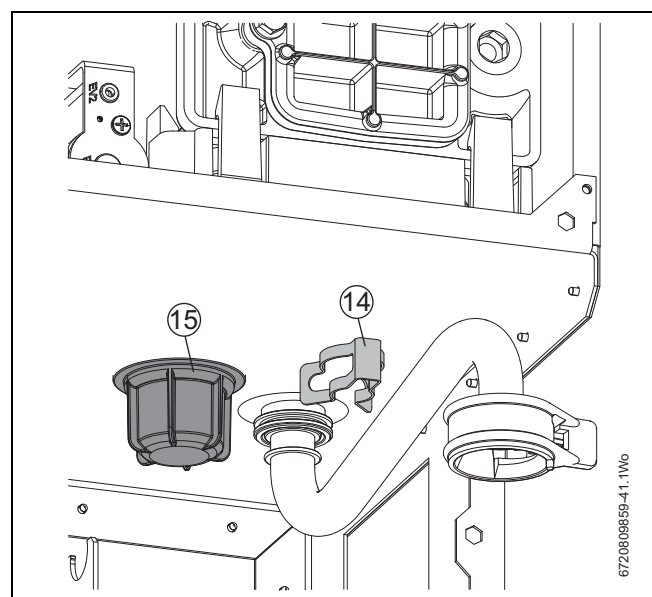
- ▶ Ellenőrizze a gázcsap zárt állapotát, és hogy a mesterkapcsoló KIKAPCSOLT helyzetben van-e.
- ▶ Válassza le a készüléket az áramellátásról.
- ▶ Távolítsa el a kengyeleket, a koronás anyákat és a rugókat [5] a csapokról [6].
- ▶ Csavarja ki és távolítsa el a ventilátort rögzítő, két hatlapfejű csavart [7].
- ▶ Távolítsa el az anyát és az alátétet [8] a hátsó csapról [9].
- ▶ Távolítsa el az égő takarólemezt [10].
- ▶ Távolítsa el az égőt [11].
- ▶ Szerelje újra össze az égőt fordított sorrendben.
- ▶ Cserélje ki az égő tömitését [12] egy új tömitéssel.
- ▶ Lásd „Az égőburkolat újbóli összeszerelése” című szakaszt a 43. oldalon.
- ▶ A visszaszerelést követően ellenőrizze, hogy a CO/CO₂ szintek megfelelnek a "Levegő/gáz arány beállítása" szakaszban leírtaknak.

Elsődleges hőcserélő:

- ▶ Válassza le a készüléket az áramellátásról.
- ▶ Kapcsolja ki az összes leválasztó szelepet.
- ▶ Űrtse le a készüléket.
- ▶ Mozdassa a kezelőpanelt a karbantartási helyzetbe, lásd a 10.4.1. szakaszt.
- ▶ Távolítsa el a belső burkolati ajtót.
- ▶ Távolítsa el a ventilátor szerelvényecsopot, a gázkeverő csövet, lásd a 11.1.2. szakaszt.
- ▶ Válassza le és távolítsa el azokat az érzékelőket, amelyek a hőcserélőhöz csatlakoznak, lásd a 11.1.3. szakaszt.
- ▶ Távolítsa el a kondenzvíz szifont, lásd a 11.1.4. szakaszt.
- ▶ Távolítsa el a belső füstgázvezeték könyököt [13], és csövet a kazán vízgyűjtő teknőjéből.
- ▶ Válassza le a visszatérő cső illesztőkengyelt [14] a kazán hőcserélőjének alján, és válassza le a csövet.
- ▶ Távolítsa el a műanyag anyát [15] a belső burkolat aljáról.
- ▶ Válassza le az előremenő csövet [16] a hőcserélő illesztésénél.
- ▶ Távolítsa el a hőcserélőt a belső burkolatból.
- ▶ Biztosítsa a hővezető paszta használatát az érzékelőkön a visszaszereléskor.
- ▶ Ellenőrizze a tömitéseket, szükség esetén cserélje őket.
- ▶ A visszaszerelést követően ellenőrizze, hogy a CO/CO₂ szintek megfelelnek a "Levegő/gáz arány beállítása" szakaszban leírtaknak.



67. ábra Elsődleges hőcserélő



68. ábra Az elsődleges hőcserélő eltávolítása

12 Üzemzavar keresése és diagnosztika

12.1 Állapotkódok és üzemzavarok

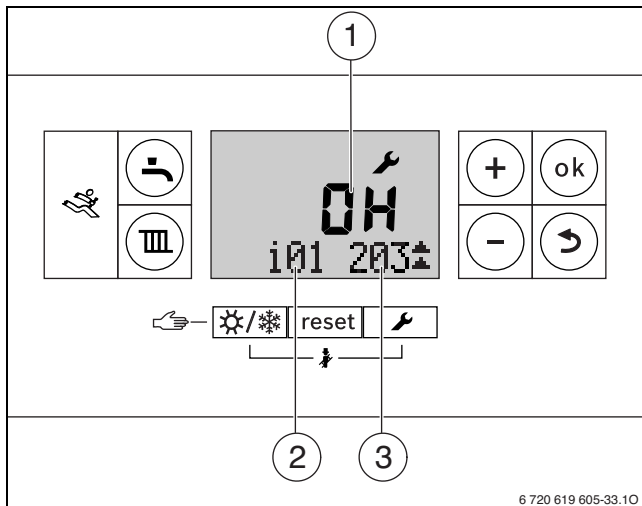
A szabályozókészülék felügyeli az összes szabályozó és vezérlő komponenst.

A készülék minden üzemállapotát egyedi állapotkód támogatja, minden üzemzavarhoz üzemzavar-kód tartozik.

A részletes hibaelhárítás lehetséges az alábbi táblázatok alapján.

Az üzemelési és üzemzavar zavarjelzések az alábbiak szerint alakulnak:

- Állapotkódok, ezek üzemállapotokat jeleznek normál üzem közben
 - Az állapotkódokat le lehet olvasni üzem közben az infó menü segítségével (i01 karbantartási funkció)
- Az üzemzavarok blokkolása a készülék átmeneti üzemen kívül helyezését eredményezi. A készülék újraindul a blokkoló üzemzavar megszüntetése vagy elhárítása esetén.
 - A blokkoló üzemzavarok hibakóddal rendelkeznek, és állapotkód jelenik meg a képernyőn.
- A zároló üzemzavarok olyan rendszerhibák, amelyek a készülék üzemen kívül helyezését eredményezik. A készülék csak kézi beavatkozást követően vagy visszaállítás után indul újra.
 - Zároló üzemzavarok esetén hibakód és állapotkód villog a kijelzőn.



69. ábra

- [1] Alfajnumerus üzemzavar kód
- [2] Karbantartás menü funkció
- [3] Állapotkód/üzemzavar okának kódja

12.2 Hibaelhárítás

VESZÉLY: Robbanásveszély!

- ▶ Kapcsolja ki a gázellátást a gázzal kapcsolatos komponenseken végzett munkák előtt.
- ▶ Gázkomponensek, tömítések cseréjét követően ellenőrizze a gáztömörtséget gázdetektorral/gázelemző eszközzel.

VESZÉLY: Mérgezésveszély!

- ▶ Ellenőrizze a gáztömörtséget gázdetektorral/gázelemző eszközzel a gázkomponenseken és a füstgázvezeték elemein.

VESZÉLY: Elektromos áramütés veszélye!

- ▶ Az elektromos komponenseken való munkavégzés előtt válassza le az elektromos áramellátást (230 V AC), és biztosítsa a véletlen csatlakoztatással szemben.

FIGYELMEZTETÉS: Forrázásveszély!

A forró víz súlyos égést okozhat.

- ▶ Ürítse le a készüléket a vizet vezető alkatrészekon végzett munkák előtt.

ÉRTESETÉS: Vízszivárgások

A víz kárt tehet a szabályozókészülékben.

- ▶ Védekezzen a vízszivárgásokkal szemben a szabályozókészülék letakarásával.

12.3 Információs és karbantartási menük

Állapotkódok

A kazán normál üzemelése alatt sokféle állapotkód jelenhet meg a gomb megnyomásakor.

Az Információ menü első képernyőjén megjelenik az aktuális állapotkód, ez megváltoztatja a kazán működését a különböző módok és szekvenciák révén.

Ezek nem mindig üzemzavarok, viszont tájékoztatást adnak a kazán aktuális állapotáról.

Állapot kódok	Üzemzavar kódok	
200		CH rendszer fűtés folyamatban
201		Melegvíz rendszer fűtés folyamatban
202		Gyors működést gátló ciklus mód
203		Rendszer készenléti állapot
204		Rendszer várakozás, elsődleges előremenő hőmérséklet a beállított pont fölött
205		Levegőáramlásra várakozás
207	CE	A rendszernyomás túl alacsony
208		Tesztmód aktív a kéménykapcsoló miatt
210	E9	Füstgáz termosztát aktiválva
211		TTB nyitva (hőmérséklet határoló)
212		A biztonsági vagy az előremenő hőmérséklet túl gyorsan nő
213	D4	Az előremenő és a visszatérő hőmérsékletek közötti különbség túllépi a határértéket
214	C7	A ventilátor nem üzemel
215	C6	A ventilátor túl gyorsan üzemel
216	C6	A ventilátor túl lassan üzemel
217	C7	Nincs levegőáramlás egy meghatározott ideig
218	E5	Túl magas az előremenő hőmérséklet
219	E9	Túl magas a biztonsági érzékelő hőmérséklete
220	E9	Biztonsági érzékelő zárlat
221	E9	Biztonsági érzékelő leválasztva
222	E2	Áramlásérzékelő zárlat
223	E2	Áramlásérzékelő leválasztva
224	E9	MAX termosztát aktiválva
225		Az előremenő és a biztonsági hőmérsékletek közötti különbség túllépi a határértéket (csak kétirányú érzékelő esetén)
227	EA	Nem észlelhető ionizáció a gyújtást követően
228	F7	Ionizációs áram észlelhető az égő elindítása előtt
229	EA	Elveszett az ionizációs jelzés üzem közben
230	EA	Az ionizációs jelzés a határértékeken kívül
231	FD	Hálózati tápellátás hiba - az elektromos áramellátás megszakadása
232	D3	külső leválasztó kapcsoló aktiválva
233	9U	HCM probléma

Állapot kódok	Üzemzavar kódok	
234	EA	Gázarmatúra tekercs leválasztva
237	C4	Levegőáramlás észlelhető az utolsó 24 órában - a ventilátor folyamatosan üzemel
238	F0	Gázarmatúra hiba
239	F0	Watchdog relé hiba
240	D1	Visszatérő ág érzékelő zárlat
241	D1	Visszatérő ág érzékelő leválasztva
242 és 256 között	F0	Belső hiba, hívja a Bosch műszaki ügyfélszolgálatot
257	B7	Belső hiba - cserélje ki a szabályozó kártyát
258 & 259	F0	Belső hiba, hívja a Bosch műszaki ügyfélszolgálatot
260		Nem nő a hőmérséklet az égő elindítása után
261	EA	Első biztonsági idő hiba
262 & 263	F0	Belső hiba, hívja a Bosch műszaki ügyfélszolgálatot
264	C1	Levegőáramlás leállt üzem közben
265		Kikényszerített készenléti mód az energiaátadási határérték miatt
266	CE	Nem észlelhető nyomásingadozás a szivattyú bekapcsolása után
267	F0	Watchdog időtúllépési hiba
268		Komponens tesztmód
269	EA	Gyújtókészülék aktiválva túl régóta
270		Bekapcsolás mód
271	D4	Az előremenő és a biztonsági hőmérsékletek közötti különbség túllépi a határértéket
272	F0	Belső hiba
273	C4	Levegőáramlás észlelhető az utolsó 24 órában
274		Ionizációs jelzés észlelhető az utolsó 24 órában
276	E9	Az előremenő hőmérséklet túllépte a 95°-ot
277	E9	A biztonsági érzékelő hőmérséklete túllépte a 95°-ot
278	F0	Sikertelen érzékelőteszt
279	F0	AD átalakító hiba, instabil mérés
280	F0	Visszakeringtetés időzítési hiba
281	A1	A szivattyú beragadt vagy szárazon fut
282	H5	Nincs visszajelzés a szivattyú felől
283		Égő indul
284		Nyitott gázarmatúra/gázarmatúrák, első biztonsági idő elindítva
285	E9	A visszatérő hőmérséklet túllépte a 95 °C-ot
286	D1	A visszatérő hőmérséklet túl magas
287	F0	Ionizációs érzékelő zárlat
288	CF	A víznyomásérzékelő nincs csatlakoztatva, vagy ellátási zárlat lépett fel
289	CF	A víznyomásérzékelő nincs csatlakoztatva, vagy földelési zárlat lépett fel
290	F0	AD átalakító referenciahiba
305		Gyors működést gátló ciklus mód
306	FA	Ionizáció észlelhető az égő leállása után
307		A szivattyú beragadt
308		A szivattyú szárazon fut
309		A CH és a melegvíz rendszer fűtése folyamatban
310		CUS kommunikációs hiba

Állapot kódok	Üzemzavar kódok	
311		CUS zárolva
312		CUS blokkolva
313		A CUS hibás állapotot jelzett
314		Hálózati áramellátás leválasztva szuper zárolás közben
315		Számos alkalommal nem volt biztosított a vízátfolyás
316	E9	Túl magas a füstgázérzékelő hőmérséklete
317	A3	Füstgázérzékelő zárlat
318	E9	Füstgázérzékelő leválasztva
321		Füstgáz-felügyelet önteszt
322		Kódhiba
323	A8	EMS kommunikációs hiba
324		Melegvíz-NTC meghibásodás
325		Melegvíz-NTC helytelenül szerelve
326		Tároló-NTC meghibásodás
327		Beragadt a visszaállító gomb vagy zárlat
328		Belső hiba
329	CE	Nem észlelhető nyomásingadozás a szivattyú bekapcsolása után
332	E5	Az ellátási érzékelő hőmérséklete túllépte a 110 °C-ot
333		Az indítás átmenetileg nem engedélyezett a CH előremenő ág hibája miatt
338	F0	Túl sok égőindítás a vízátfolyás megerősítése nélkül
341	D4	CH: az előremenő és/vagy a visszatérő ág hőmérséklete túl gyorsan nő
342	D4	HW: az előremenő ág hőmérséklete túl gyorsan nő
343	ED	CH: a füstgáz hőmérséklete nő, de az előremenő hőmérséklet nem
344	ED	HW: a füstgáz hőmérséklete nő, de az előremenő hőmérséklet nem
345	EF	Az előremenő és/vagy a visszatérő ág hőmérséklete nem változik az égőindítást követően
346	EC	A füstgáz hőmérséklete túl gyorsan nő
347	E3	A visszatérő ág hőmérséklete nagyobb, mint az előremenő ág hőmérséklete (az égőindítás után egy bizonyos idő elteltével)
348	EE	HW: az előremenő ág hőmérséklete túl magas
349	EF	CH: kazánészlelés, nagy hőmérsékletváltozás a minimális értékű égőterhelés ellenére
350	E2	Áramlásérzékelő zárlat 351 'E2' áramlásérzékelő leválasztva
353	--	Az égés átmenetileg blokkolva a 20 percnyi folyamatos KIKAPCSOLT állapot hiánya miatt az utolsó 24 órában.
354		Túlnyomás beállítás törölve
357		Elsődleges hőcserélő légtelenítési program aktív - kb. 100 másodpercig
358		Váltószelep lökés
359		Melegvíz kilépési hőmérséklet túl magas
364	FA	Sikertelen EV2 gázarmatúra szivárgásvizsgálat
365	FB	Sikertelen EV1 gázarmatúra szivárgásvizsgálat

Állapot kódok	Üzemzavar kódok	
372		A CH kérések átmeneti figyelmen kívül hagyása a készülék komponensei hőmérsékletének határolása céljából
373	8C	SuperLock kiváltva a túl gyakori termosztát túlmelegedés miatt égés közben
374	8C	SuperLock kiváltva a túl gyakori ionizációs veszteség miatt égés közben
375	E4	Előfűtés érzékelő zárlat a melegvíz bemeneten
376	E4	Előfűtés érzékelő szakadás a melegvíz bemeneten
380		A bemeneti hőmérséklet magasabb, mint a melegvíz kimenetének beállított pontja
800	CC	Kültéri érzékelő meghibásodás
808	A7	Háztartási melegvíz érzékelő meghibásodás
810		A háztartási melegvíz hideg maradt
828		Víznyomás-érzékelő meghibásodás



12.3.1 Az Információ menü kiválasztása

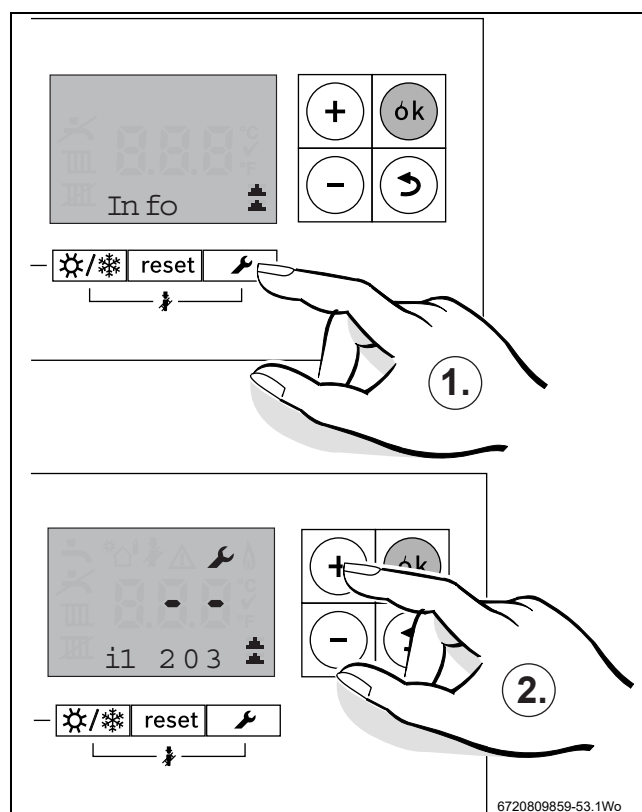
Az Információ menü "csak olvasható". A kazánnal kapcsolatos információk itt jelennek meg, az értékek némelyikének frissítése valós időben történik a kazán aktuális állapotának megadásához.

Az összes menü időtűllépése bekapcsol két perc elteltével, és a kijelző ismét a normál üzemállapotot mutatja, a kijelző háttérvilágítása kikapcsol újabb 30 másodperc elteltével.

A kettős felfelé vagy lefelé nyilak azt jelzik, hogy a menüben csak felfelé vagy lefelé lehet görgetni, egy felfelé és lefelé nyíl kombinációja azt a helyet mutatja a menüben, ahol a lehetőségek között felfelé vagy lefelé lehet görgetni.

Belépés az Információ menübe:

1. Nyomja meg a  gombot az Információ menübe való belépéshez.
 - ▶ Az Információ menü száma mellett egy három számjegyű kazán állapotkód jelenik meg. A kazán állapotkódok leírásának megtekintéséhez lásd az Állapotkód táblázatot az 51. oldalon.
2. A menü elemein keresztül történő görgetéshez használja a **plusz** és a **mínusz** gombokat.
 - ▶ Nyomja meg a  gombot újra az Információ menüből való kilépéshez.




70. ábra Belépés az Információ menübe

	Karbantartási funkciók	Megjegyzések
i1	Aktuális üzemállapot	A kazán minden üzeme és módja rendelkezik egy hozzá kapcsolódó állapotkóddal. A kazán állapotkódja három számjegyből álló számként jelenik meg a kijelzőn. Lásd az Állapotkód táblázatot az 51. oldalon
i2	Az utolsó hiba műveleti kódja	Ez megtekinthető normál üzemelés közben. Megjeleníti az utolsó diagnosztikai kódot a kazán állapotkódjával együtt.
i3	Maximális megosztott fűtés	A 2.1A karbantartási funkció beállítása
i4	Maximális megosztott teljesítmény (melegvíz)	A 2.1B karbantartási funkció beállítása
i7	Előremenő hőmérséklet	A szükséges tényleges szabályozó rendszer ellátási hőmérséklet
i8	Ionizációs áram	Ha az égő nem működik: • ≥ 2 mikroamper = OK • < 2 mikroamper = meghibásodott Az égő kikapcsolt állapotában: • < 2 mikroamper = OK • ≥ 2 mikroamper = meghibásodott
i9	Az előremenő hőmérséklet érzékelő hőmérséklete	Ez a valós időben megjelenített, fő hőcserélő tényleges hőmérséklete.
i12	Kifolyási hőmérséklet	A melegvíz beállított hőmérséklete
i13	A puffertartály hőmérsékletérzékelője által jelzett hőmérséklet	csak felszerelt puffertartály esetén
i15	Aktuális külső hőmérséklet	Csak csatlakoztatott, külső hőmérsékletérzékelő rendszer esetén jelenik meg.
i16	Tényleges rendszerszivattyú moduláció	A szivattyúmoduláció %-ában látható (csak rendszerkazán)
i17	Aktuális fűtés	A maximális névleges kimeneti hőteljesítmény %-ában jelenik meg fűtés módban ¹⁾
i18	Aktuális ventilátorsebesség	A másodpercenkénti fordulatszám kijelzése (Hz)
i20	1. nyomtatott áramköri lap szoftververzió	A fő szabályozó nyomtatott áramköri lap firmware verziója.
i21	2. nyomtatott áramköri lap szoftververzió	A takarólap szabályozó nyomtatott áramköri lap firmware verziója
i22	Kódcsatlakozó száma	A kódcsatlakozó (HCM) utolsó három számjegye jelenik meg
i23	HCM verzió	A kódcsatlakozó (HCM) verziója jelenik meg

28. tábl. Információ menü

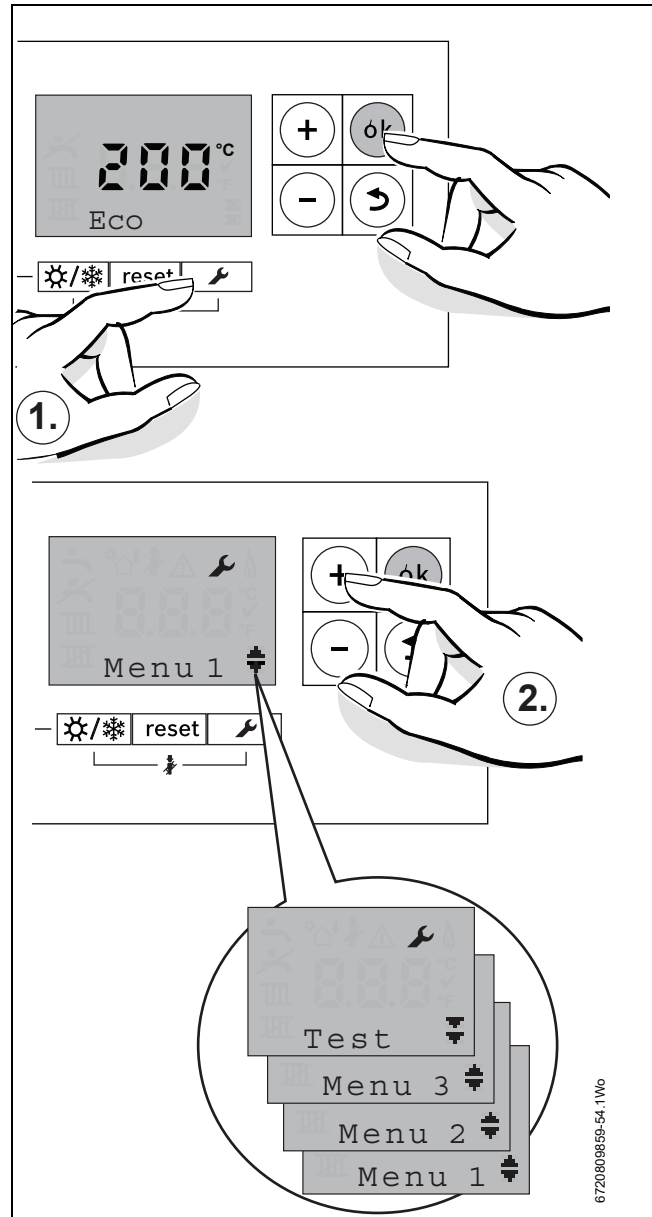
1) Vízmelegítés közben a 100%-nál nagyobb értékek jelennek meg az 1. menüben

12.3.2 A karbantartás menük kiválasztása

1. Nyomja meg és tartsa lenyomva a  és az **ok** gombokat egyszerre egy másodpercig, a kijelzőn az 1. menü jelenik meg.

A kettős felfelé vagy lefelé nyilak azt jelzik, hogy a menüben csak felfelé vagy lefelé lehet görgetni, egy felfelé és lefelé nyíl kombinációja azt a helyet mutatja a menüben, ahol a lehetőségek között felfelé vagy lefelé lehet görgetni.


2. Görgessen felfelé és lefelé a menükben a **plusz** és a **mínusz** gombokkal, amelyek a kijelző jobb oldalán találhatók.



71. ábra A Karbantartás menü kiválasztása

12.3.3 1. menü kiválasztása

Karbantartási funkció megjelenítése ebben a menüben:

- ▶ Nyomja meg a  gombot és az **ok** gombot egyszerre, amíg az 1. menü jelenik meg a szövegsorban.
- ▶ Nyomja meg az **ok** gombot a választás megerősítéséhez.
- ▶ Nyomja meg a **+** vagy a **-** gombot a menü területén történő görgetéshez.

Karbantartási funkció	Lehetséges beállítások
1.W1 Időjárás-kompenzáció	0 = ki, 1 = be
1.W2 Időjárás-kompenzáció, A pont @ -10 °C	°C (alapértelmezett érték: 90 °C)
1.W3 Időjárás-kompenzáció, B pont @ 20 °C	°C (alapértelmezett érték: 20 °C)
1.W4 Időjárás-kompenzáció, automatikus téli/nyári átkapcsolási pont	°C (alapértelmezett érték: 16 °C)
1.W5 Rendszer fagyvédelem	0 = ki (alapértelmezett érték), 1 = be
1.W6 Rendszer fagyvédelmi hőmérséklet	°C (alapértelmezett érték: 5 °C)
1.7D Nyitott váltóérzékelő bemenet	0 = üres (alapértelmezett érték), 1 = a kazánnál, 2 = a modulnál

29. tábl. 1. menü


12.3.4 2. menü - a kazán paraméterei

1. Válassza ki a 2. menüt a **plusz** és a **mínusz** gombokkal.
2. Nyomja meg és tartsa lenyomva az **ok** gombot egy másodpercig a 2. menübe való belépéshez.

Ez a menü listázza azokat a paramétereket, amelyek beszabályozhatók ebben a menüben.

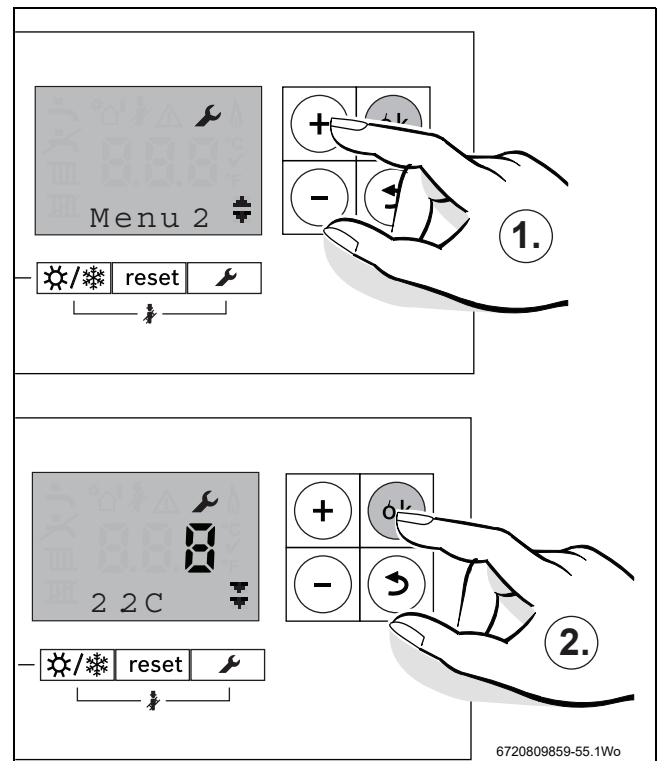
A beállítás módosításához válassza ki a kívánt menüopciót (lásd a 30. táblázatot), és nyomja meg az **ok** gombot, az opció ekkor villogni fog.

Szabályozza be a paramétert a **plusz** és a **mínusz** nyílombokkal, és nyomja meg az **ok** gombot a megerősítéshez.

A  megjelenik három másodpercre az új értékre való frissítés megerősítéséhez.

A beállítás megerősítésekor jegyezze fel a mentett értéket a 30. táblázatban lévő, megfelelő beállítás melletti, üres mezőbe.

Ugyanez az eljárás használatos az 1., 2., 3. és Teszt menük beszabályozásához.



72. ábra A 2. menü kiválasztása

Karbantartási funkció	Lehetséges beállítások
2.1A Maximális kimeneti hőteljesítmény	Bizonyos gázszolgáltatók teljesítményen alapuló alapárát írnak elő. A kimeneti hőteljesítmény bizonyos fűtési igények esetén korlátozható a minimális és a maximális névleges teljesítmény közé. Az alapértelmezett beállítás a maximális névleges teljesítmény. ▶ Állítsa be a hőteljesítményt kW-ban. ▶ Hasonlítsa össze az átfolyt gázmennyiséget az 6. és a 9. táblázat adataival. eltérés esetén helyesbítse a beállítást.
2.1B Maximális melegvíz teljesítmény	A kimeneti hőteljesítmény bizonyos fűtési igények esetén korlátozható a minimális és a maximális névleges teljesítmény közé. Az alapértelmezett beállítás a maximális melegvíz teljesítmény. ▶ Állítsa be a hőteljesítményt kW-ban. ▶ Hasonlítsa össze az átfolyt gázmennyiséget az 6 és a 9. táblázat adataival. eltérés esetén helyesbítse a beállítást.
2.1C A szivattyúmotor kiválasztása	A szivattyú sebességét és modulációs viselkedését ez a beállítás szabályozza mindig moduláltra az égő teljesítménye alapján. 0: a szivattyú az égő teljesítményétől függően modulál A beállítás értéke mindig 0


30. tábl. 2. menü

Karbantartási funkció	Lehetséges beállítások
2.1E Szivattyú energiatakarékos mód	A szivattyú szabályozását a szabályozó rendszer végzi. <ul style="list-style-type: none"> • 4: BE - az időjárás-kompenzációval rendelkező rendszerek modulációja leszabályozza a szivattyú működését. A szivattyú csak szükség esetén kapcsol be. • 5: KI - az előremenő hőmérséklet szabályozókészülék végzi a szivattyú szabályozását. Fűtési igény esetén bekapcsol a szivattyú és az égő. Az alapértelmezett beállítás 5
2.1F Hidraulikus rendszer-konfiguráció	A rendszer-konfiguráció lehetővé teszi annak megadását, hogy mely komponensek legyenek a fűtési rendszerben. A lehetséges beállítások: <ul style="list-style-type: none"> 0: központi fűtés szivattyú és váltószelep (belső) 1: központi fűtés szivattyú (belső) és váltószelep (külső) 2: központi fűtés szivattyú (belső) és puffertartály töltőszivattyú (külső) A rendszerkazán alapértelmezett értéke 0 A hagyományos kazán alapértelmezett értéke 2
2.1L Szivattyú üzemmód	Lehetővé teszi a rendszerek hidraulikus váltóval vagy anélkül történő beállítását: 0: a szivattyú fűtőkör szivattyúként működik 1: a szivattyú kazánköri szivattyúként működik Az alapértelmezett érték 0
2.2A Szivattyú blokkolási idő külső váltószelep számára	A belső szivattyú blokkolt, amíg a külső váltószelep eléri a végállását. A beállítási tartomány 0 - 6 × 10 másodperc. Az alapértelmezett beállítás 0 (másodperc).
2.2C Levegőöblítés mód	Ezt a funkciót lehet kiválasztani a rendszer és a kazán levegővel történő öblítése céljából. <ul style="list-style-type: none"> 0 = ki, 1 = automatikus 2 = folyamatosan bekapcsolva Az alapértelmezett érték 1 A légtelenítési funkció aktív állapotában a  ikon villog.
2.2D Termikus fertőtlenítés	Ez a karbantartási funkció lehetővé teszi a melegvíz fűtését 70 °C-on. Fűtés csak víz vételezésekor történik. A lehetséges beállítások: <ul style="list-style-type: none"> • 0: a termikus fertőtlenítés nem aktív • 1. A termikus fertőtlenítés aktív alapbeállítása 0 (nem aktív)

30. tábl. 2. menü

Karbantartási funkció	Lehetséges beállítások
2.2H Melegvíz rendszer	Puffertartály hőmérsékletérzékelő kazánhoz csatlakoztatásakor a funkcióknak engedélyezettnek kell lennie. A lehetséges beállítások: <ul style="list-style-type: none"> • 0: nincs csatlakoztatott puffertartály • 8: puffertartály csatlakoztatva
2.2J Tárolási prioritás	Lehetséges beállítások: <ul style="list-style-type: none"> • 0: - tárolási prioritás; a puffertartályt először felfűtik az adott hőmérsékletre, majd a kazán átkapcsol fűtési módra • 1: - Amikor a puffertartály fűtést igényel, a kazán tíz percenként átvált a fűtés és a melegvíz mód között. Az alapértelmezett érték 0
2.3B Gyors működést gátló ciklusidő a CH számára	Ez a beállítás beállítja az időmennyiséget a fő hőcserélő égő leállítása és elindítása közé. Időjárás-kompenzált szabályozó rendszer csatlakoztatásakor nincs szükség az egység besabályozására. A szabályozó rendszer optimalizálja ezt a beállítást. Beállítási tartomány: 3 és 45 perc között. Az alapértelmezett beállítás 10 perc.
2.3C Gyors működést gátló ciklus előremenő hőmérséklet hiszterézis (csak negatív túrés)	Ez beállítja a hőmérsékleteses értékét, mielőtt az égő újraindul, 6 K az alapértelmezett érték. Ez a gyors működést gátló ciklusidő beállítással együtt használatos. Időjárás-kompenzált szabályozó rendszer csatlakoztatásakor nincs szükség az egység besabályozására. A szabályozó rendszer optimalizálja ezt a beállítást. A hőmérséklet intervallum meghatározza, hogy az előremenő hőmérsékletnek mennyivel kell a kívánt előremenő hőmérséklet alá csökkennie ahhoz, hogy a csökkenés fűtési igényként legyen értelmezhető. Ez 1 K értékű lépésenként állítható be. A hőmérséklet intervallum 0 és 30 K között állítható be. Az alapértelmezett beállítás 6 K.

30. tábl. 2. menü

	Karbantartási funkció	Lehetséges beállítások
2.4F	Szifontöltési program	<p>A szifontöltési program biztosítja, hogy a kondenzvíz szifon fel legyen töltve a szerelést követően vagy a kazán kikapcsolása után.</p> <p>A szifontöltési program aktiválódik:</p> <ul style="list-style-type: none"> • az áramellátás bekapcsolásakor • az égő legalább 28 napig tartó, üzemén kívüli állapotában • a kazán nyári módból téli módba kapcsolásakor, a következő fűtési igény megjelenésekor. <p>A szifontöltési program érvényben marad 15 percig alacsony hőteljesítmény esetén.</p> <p>A lehetséges beállítások:</p> <ul style="list-style-type: none"> • 1: szifontöltési program alacsony hőteljesítménnyel • 0: kikapcsolt szifontöltési program (csak karbantartási célból) <p>Az alapértelmezett érték 1</p> <p>A  ikon villog a szifontöltési program aktív állapotában.</p> <p>► Állítsa vissza 1-re a karbantartás funkció befejezése után.</p>
2.5F	Karbantartási emlékeztető	<p>Ennek a funkciónak a szabályozó rendszeren való beállítások a karbantartás nem jelenik meg.</p> <p>A lehetséges beállítások:</p> <ul style="list-style-type: none"> • 0: nem aktív • 1-72, 1 és 72 hónap állítható be, és ennek az időnek a lejáta után a kijelzőn megjelenik a szükséges karbantartás. <p>Az alapértelmezett érték 0</p>
2.7B	Váltószelep középállásban	<p>Az 1 érték mentése után a váltószelep középállásba mozog.</p> <p>A rendszerben lévő víz teljes ürítése biztosítható a hőcserélő eltávolításának lehetővé tételével.</p> <p>15 perc elteltével automatikusan visszaáll a 0 érték.</p> <p>A váltószelep középállása nem jelenik meg.</p>
2.7E	Esztrich-szárítás	<p>Ez a funkció csak az esztrich-szárítás számára biztosított, a készülék nem központi fűtés kazánjaként üzemel, nem lehetséges más beállítás: 0: kikapcsolt állapot 1: csak fűtés a készülék vagy a szabályozókészülék beállításában, azaz minden egyéb fűtési igény zárolt.</p> <p>Az alapértelmezett érték 0</p> <p>Az esztrich-szárítás aktív állapotában a szövegsorban 7E látható</p>

30. tábl. 2. menü

	Karbantartási funkció	Lehetséges beállítások
2.9F	CH szivattyú késleltetési idő	<p>A CH szivattyú késleltetési idő a fűtési igény végén kezdődik.</p> <p>A lehetséges beállítások:</p> <ul style="list-style-type: none"> • 0 és 60 között: követési idő percben (1 perces lépések) • 24H: a követési idő 24 óra. <p>Az alapértelmezett beállítás 3 perc.</p>
2.9L	Melegvítároló termikus fertőtlenítés	<p>Ez a funkció lehetővé teszi a puffertartály 70 °C-ra fűtését.</p> <p>A lehetséges beállítások:</p> <ul style="list-style-type: none"> • 0: a termikus fertőtlenítés nem aktív • 1: a termikus fertőtlenítés aktív <p>Az alapértelmezett beállítás 0 (nem aktív).</p> <p>A termikus fertőtlenítés nem jelenik meg.</p> <p>A rendszer a termikus fertőtlenítés végrehajtása érdekében 70 °C-on tartja a vizet 60 percig.</p>
2.CE	Beindul a cirkulációs szivattyú	<p>Csak aktivált cirkulációs szivattyú esetén aktív (2.CL karbantartási funkció).</p> <p>Ez a karbantartási funkció lehetővé teszi annak beállítását, hogy óránként milyen gyakran üzemeljen a cirkulációs szivattyú 3 percig. Lehetséges beállítások:</p> <ul style="list-style-type: none"> 1: 3 percig bekapcsolva, 57 percig kikapcsolva. 2: 3 percig bekapcsolva, 27 percig kikapcsolva. 3: 3 percig bekapcsolva, 17 percig kikapcsolva. 4: 3 percig bekapcsolva, 12 percig kikapcsolva. 5: 3 percig bekapcsolva, 9 percig kikapcsolva. 6: 3 percig bekapcsolva, 7 percig kikapcsolva. 7: folyamatosan bekapcsolva <p>Az alapértelmezett beállítás 2</p>
2.CL	Cirkulációs szivattyú	<p>Ez a karbantartás funkció aktivál egy csatlakoztatott cirkulációs szivattyút.</p> <p>A lehetséges beállítások:</p> <ul style="list-style-type: none"> • 0: nincs aktív cirkulációs szivattyú • 1: cirkulációs szivattyú aktív <p>Az alapértelmezett beállítás 0</p>

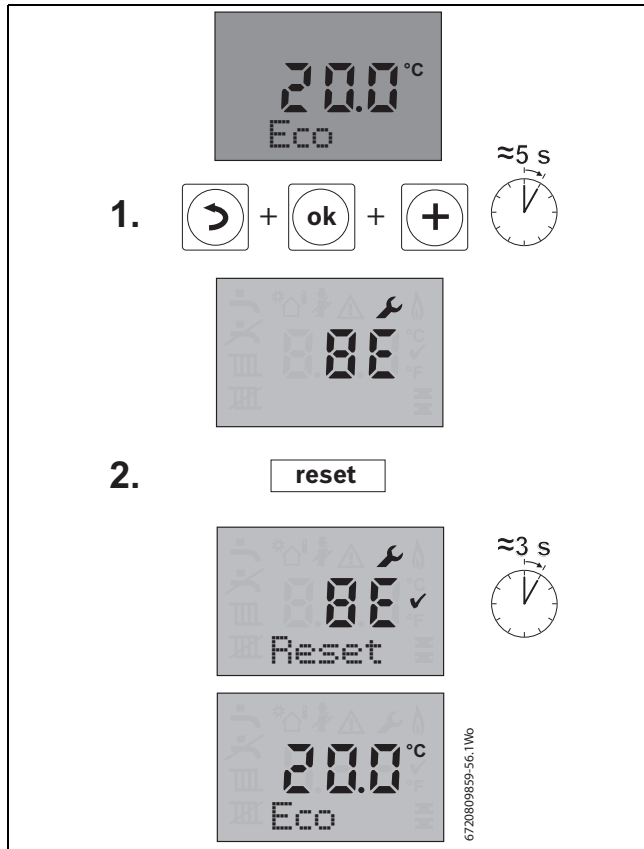
30. tábl. 2. menü

12.3.5 Gyári beállítások visszaállítása

A 2. menüben végzett valamennyi módosítás visszaállításához visszalépés a gyári alapbeállításra:

ÉRTESETÉS: 3. menü
 ► Ezekkel a műveletekkel nem történik meg a 3. menüben végzett módosítások visszaállítása.

1. Nyomja le és tartsa lenyomva a , az **ok** és a **plusz** gombot legalább öt másodpercig.
A képernyőn ezután a 8E kód látható a kulcs szimbólummal együtt.
2. Nyomja meg a **reset** gombot, és a „Reset” jelenik meg a pipa szimbólummal három másodpercig.
Három másodperc elteltével a képernyő visszatér a normál üzemi kijelzésre.



73. ábra Visszaállítási sorrend

12.3.6 3. menü - a kazán maximális és minimális határértékei

A menüben a kazán minimális és maximális határértékei láthatók. Ezek ebben a menüben szabályozhatók.

A kazán áramszünet után visszatér a 3. menüben beszabályozott beállításokra.

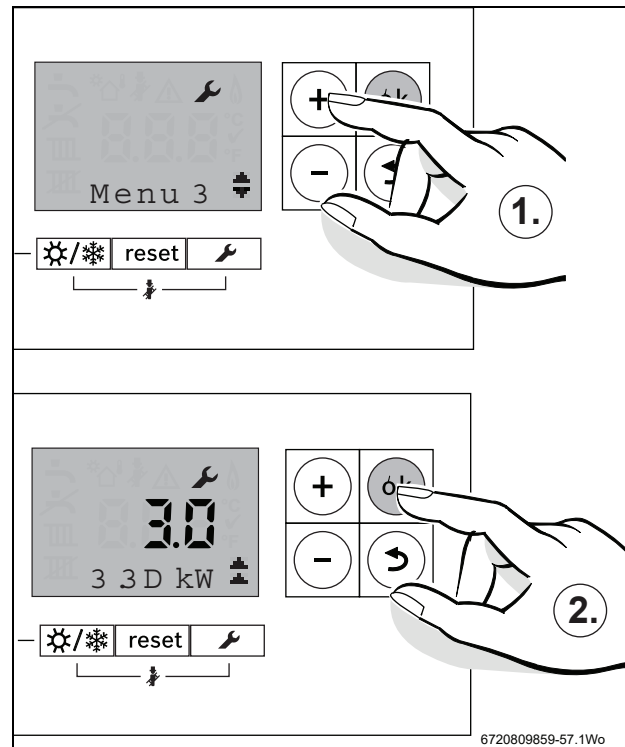
A 3. menü nem állítható vissza a gyári alapbeállításokra.

1. Válassza ki a 3. menüt a **plusz** és a **mínusz** görgető gombokkal.
2. Nyomja meg és tartsa lenyomva az **ok** és gombot legalább 5 másodpercig, hogy belépjen menü 3

A beállítás módosításához válassza ki a kívánt menüopciót (lásd a 31. táblázatot) a **plusz** és a **mínusz** gombokkal, és nyomja meg az OK gombot, az opció villogni fog.

Szabályozza be a paramétereiket a **plusz** és a **mínusz** gombokkal, és nyomja meg az **ok** gombot a megerősítéshez.

A szimbólum megjelenik három másodpercre az új értékre való frissítés megerősítéséhez.



74. ábra A 3. menü kiválasztása

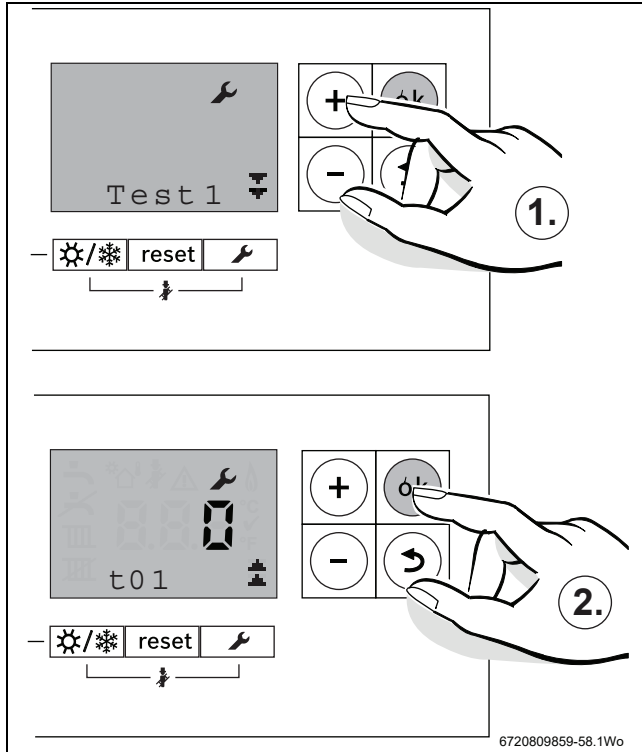
3.1A	Maximális kimeneti hőteljesítmény	A maximális kimeneti hőteljesítmény itt állítható be kW-ban. A hőteljesítmény névleges értéke csökkenthető. Figyelem: ha maximális kazán hőteljesítményre van szükség a CO/CO ₂ teszteléshez, ez a paraméter figyelmen kívül marad, és a teljes teljesítmény lesz biztosítva a teszt időtartama alatt.
3.1B	A maximális teljesítmény felső határa (melegvíz) a 2.1B számára	Ez a karbantartási funkció lehetővé teszi a technikus számára a maximális fűtés határának beállítását (melegvíz, 2.1B karbantartási funkció). Az alapértelmezett beállítás a maximális melegvíz kimeneti hőteljesítmény.
3.2B	Maximális előremenő hőmérséklet	Ez határozza a központi fűtés gomb felső előremenő hőmérsékletét. Ennek maximális értéke 82°C. Ez csökkenthető.
3.3D	Minimális kazán hőteljesítmény a fűtés és a melegvíz számára egyaránt.	Ez beállítja a minimális hőteljesítmény, például 3 kW-ra.

31. tábl. A 3. menü paraméterei

12.3.7 A teszt menü használata

Ez a menü lehetővé teszi a komponensek működésének tesztelését BEKAPCSOLT/KIKAPCSOLT módban. Az egyes tesztek időtartama akár 45 másodperc is lehet.

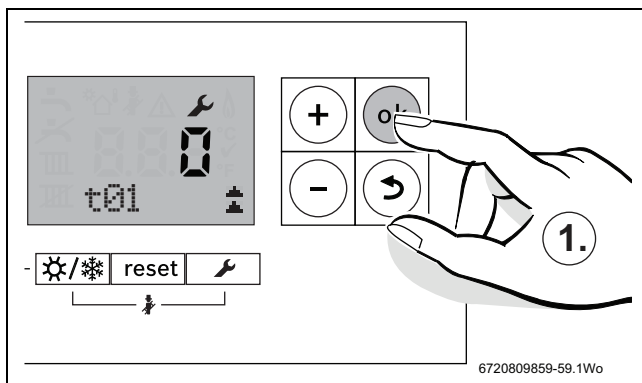
1. Válassza ki a TESZT menüt a **plusz** és a **mínusz** gombokkal.
2. Nyomja meg az **ok** gombot egy másodpercig a TESZT menübe való belépéshez.



75. ábra A Teszt menü kiválasztása

Tesztelendő komponens kiválasztása

Lásd a 32. táblázatot, és a **plusz** és a **mínusz** gombokkal görgessen végig a különböző tesztelési lehetőségeken.

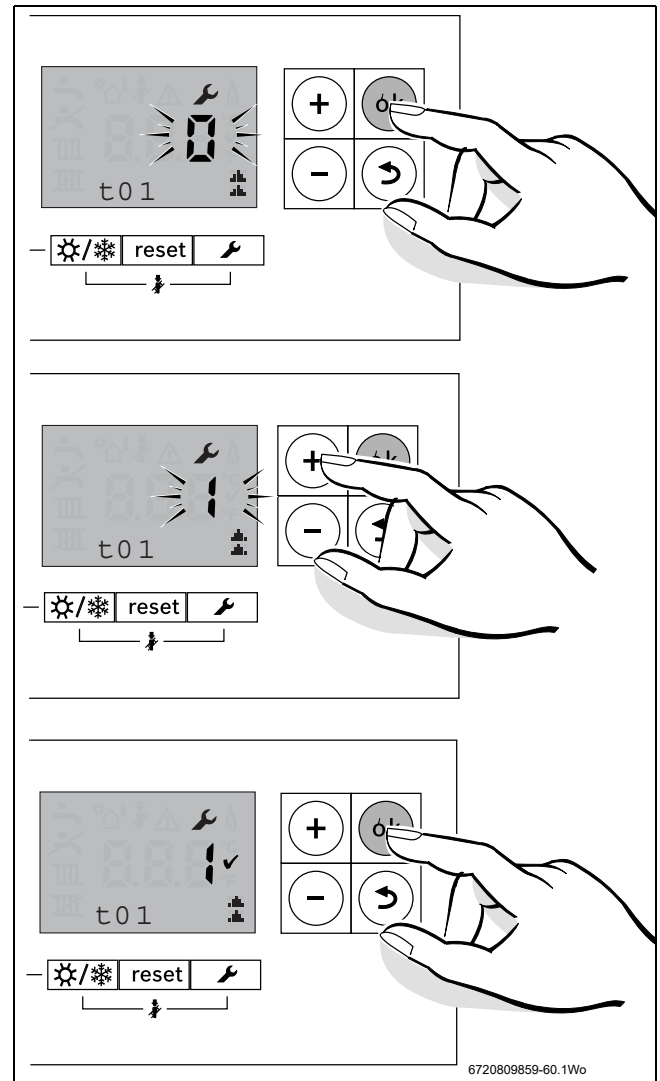


76. ábra Görgetés a tesztlehetőségek között

A komponens tesztelése

- ▶ Válassza ki a tesztelendő komponenst.
- ▶ Nyomja meg az **ok** gombot, a 0 érték fog villogni.
- ▶ A **plusz** gombbal módosítsa az értéket villogó 1 értékre.
- ▶ A módosítás megerősítéséhez nyomja meg az **ok** gombot, az 1 érték villogása megszűnik, és a ✓ jelenik meg 3 másodpercig.

A teszt 30 és 45 másodperc közötti időtartamig fut, kivéve akkor, ha az érték ennek az időnek a letelte előtt ismét 0-ra módosul, a teszt megkezdődése akár 10 másodpercet is igénybe vehet.

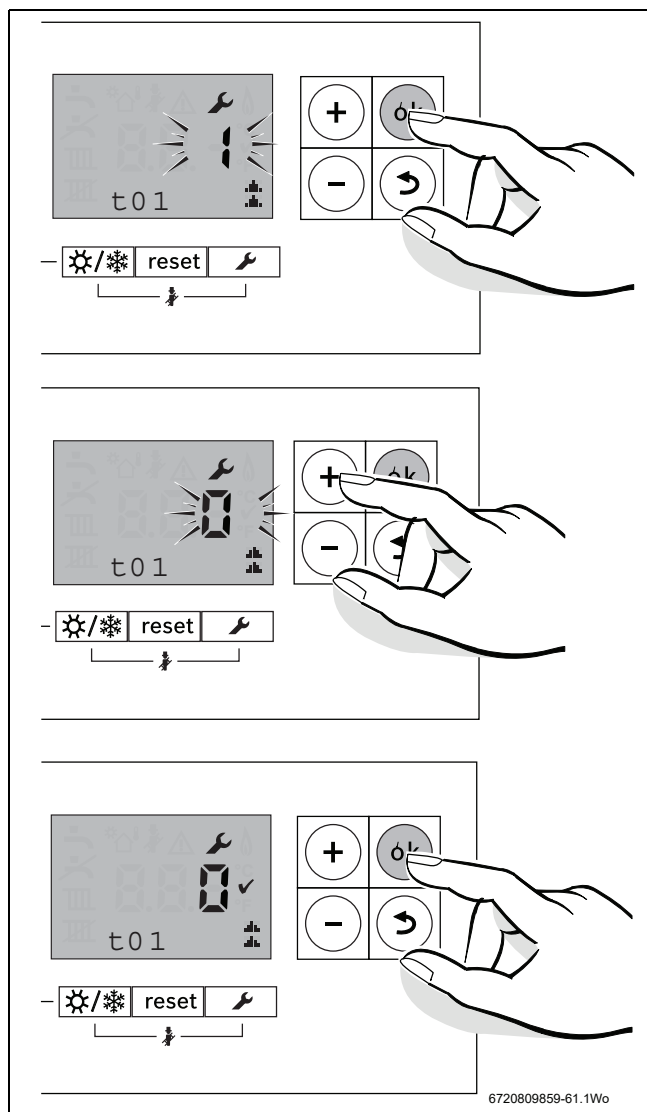


77. ábra Komponens tesztelése

A tesztelendő komponens visszaállítása

A teszt befejezése után:

- ▶ Nyomja meg az **ok** gombot, a 1 érték fog villogni.
- ▶ Nyomja meg a **mínusz** nyilgombot, az érték villogó 0-ra változik.
- ▶ Nyomja meg az **ok** gombot a módosítás megerősítéséhez, a ✓ fog megjelenni 3 másodpercig.



78. ábra A teszt visszaállítása

Felhívjuk a figyelmét arra, hogy akár 10 másodperc is eltelhet, amíg a kiválasztott komponens reagál a gomb megnyomása után.		
t1	Gyújtásteszt A gyújtó szikrájának ellenőrzése.	A gyújtó legfeljebb 30 másodpercig ad szikrát. A szikra hallható lesz, ha a gyújtó rendben van.
t2	Ventilátorteszt A ventilátor alapvető üzemelésének ellenőrzése.	A ventilátor legfeljebb 30 másodpercig üzemel. Ha a ventilátor rendben van, hallhatóvá válik a ventilátor futása.
t3	Szivattyúteszt. A szivattyú alapvető üzemelésének ellenőrzése.	A szivattyú legfeljebb 45 másodpercig üzemel. Ha a szivattyú rendben van, hallhatóvá válik a szivattyú működése.
t4	Váltószelep teszt. A váltószelep üzemelésének tesztelése.	Az 1 teszt menün keresztül kiválasztásakor a váltószelep a melegvíz pozícióba mozog. A 0 kiválasztásakor a szelep CH pozícióba mozog.

32. tábl. Teszt menü

12.4 Üzemzavar kódok

Ha üzemzavar lép fel a kazánnal (vagy a rendszerrel), a kazán zárolt vagy blokkolt állapotba lép, és üzemzavar kód információ jön létre az alábbiakban ismertetett módon.

Zárolási hiba	A kazán kijelzőjén villogni fog egy figyelmeztető háromszög és egy üzemzavar kód. Ezzel egyidőben egy (statikus) ok kód is megjelenik. Az üzemzavar elhárítását követően kézi beavatkozás szükséges: ► Nyomja meg a kazán takarólapján lévő reset gombot
Blokkolási hiba	A kazán üzeme leáll úgy, hogy nem jelennek meg üzemzavar adatok. Az ok kódja az Információ menüben a kulcs/enter gomb megnyomásával érhető el. Az állapot automatikusan törlődik, amikor a vele társított üzemzavar megszűnik, pl. várakozás egy terület lehűlésére. Bizonyos esetekben egy blokkoló hiba rendelkezik egy meghatározott időtartammal a zárolt állapotra váltás előtt.
Üzemzavar kód	Az üzemzavar csoportját jelző, alfanumerikus szám
Ok kód	Háromjegyű szám. Blokkoló üzemzavar közben (vagy normál üzemállapot közben) nem jelenik meg, de elérhető az Információ menün keresztül a kulcs/enter gombbal. Zárolási hiba közben az ok kódja villog a kijelzőn.

Zárolási hibák

Üzemzavar kódok	Ok kódok	Leírás	Visszaállítás típusa	Lehetséges ok
9U	233	HCM (fűtésszabályozó modul)	Reset gomb	Probléma a kódcsatlakozóval
B7	257	Belső hiba		Cserélje ki a szabályozó kártyát.
C6	215	Ventilátor probléma	Reset gomb	A ventilátor túl gyorsan üzemel
	216	Ventilátor probléma	Reset gomb	A ventilátor túl lassan üzemel
C7	214	Ventilátor probléma	Reset gomb	A ventilátor nem üzemel
	217	Nincs levegőáramlás egy meghatározott ideig	Reset gomb	A ventilátor nem üzemel vagy blokkolt a levegőáramlás
D1	240	Visszatérő ág érzékelő hiba	Reset gomb	Az érzékelő nedves vagy károsodott (a kazán 300 másodpercig blokkolt lesz ezelőtt az állapot előtt).
	241	Visszatérő ág érzékelő hiba	Reset gomb	Az érzékelő leválasztva vagy károsodott (a kazán 300 másodpercig blokkolt lesz ezelőtt az állapot előtt).
	286	A visszatérő hőmérséklet túl magas	Reset gomb	Kazán túlmelegedés
E2	222	Áramlásérzékelő zárlat	Reset gomb	Áramlásérzékelő zárlat vagy károsodás.
	223	Áramlásérzékelő szakadás	Reset gomb	Áramlásérzékelő leválasztva vagy károsodás.
E5	218	Túl magas az előremenő hőmérséklet	Reset gomb	Elsődleges áramlásérzékelő túlmelegedett
	332	Az elsődleges áramlásérzékelő túllépte a 110°C-ot	Reset gomb	Elsődleges áramlásérzékelő túlmelegedett
E9	219	Túl magas a biztonsági érzékelő hőmérséklete	Reset gomb	A fő hőcserélő túlmelegedett. Maximális hőmérséklet 105°C
	220	Biztonsági érzékelő zárlat	Reset gomb	A fő hőcserélőn lévő maximális hőmérséklet érzékelő meghibásodott.
	221	Biztonsági érzékelő szakadás	Reset gomb	A fő hőcserélőn lévő maximális hőmérséklet érzékelő nem észlelhető.
	224	Maximális hőmérséklet termosztát aktiválva	Reset gomb	Füstgáz termosztát túlmelegedés
EA	227	Nem észlelhető láng a gyújtást követően	Reset gomb	Öt sikertelen gyújtási kísérlet. A kazán várakozik 30 másodpercig, mielőtt újból kísérletet tesz.
	229	Elveszett a lángjelzés üzem közben	Reset gomb	Megtörtént egy keletkezett láng eloltása. Ennek lehetséges oka: • nedvesség a vízgyűjtő teknőben eltömődött vízgyűjtő teknő/kondenzvíz szifon miatt. • erős szél a füstgázvezetékben.
	234	Gázarmatúra hiba	Reset gomb	Gázarmatúra tekerics leválasztva
	261	Gyújtás időzítési hiba	Reset gomb	Nem jött létre láng a gyújtási periódus első 4 másodperce alatt.

33. tábl. A zárolási üzemzavar és az ok kód felsorolása

Üzemzavar kódok	Ok kódok	Leírás	Visszaállítás típusa	Lehetséges ok
F0	237 -239 242 - 256 258 259 262 263 267 272 279 290	Belső hiba		Hívja a műszaki ügyfélszolgálatot
	278	Sikertelen érzékelőteszt	Reset gomb	Bekapcsoláskor az összes biztonsági érzékelő ellenőrzése megtörténik. Sikertelen ellenőrzés.
	280	Visszakeringtetési hiba	Reset gomb	Az égő leállása után a visszakeringtetés mód gázt öblít a hőcserélőből, mielőtt ismét megkísérli az égést. A szoftvernek 3,1 másodperce van arra, hogy beavatkozzon, mielőtt a kazán ebbe az üzemzavar állapotba lép.
	338	Túl sok égőindítás megerősítés nélkül	Reset gomb	Hiba lépett fel, amelynek során a szivattyú nem észlel vizet.
F7	228	Lánghiba	Reset gomb	Hamis láng. Láng észlelhető az égő elindítása előtt.
	328	Belső hiba		Cserélje ki a szabályozó kártyát
FA	306	Hamis lánghiba	Reset gomb	Láng észlelhető az égő leállása után
FD	231	Hálózati áramellátási hiba	Reset gomb	Elektromos áramellátás megszakadása.
FA	364	Sikertelen EV2 gázarmatúra szivárgásvizsgálat	Reset gomb	Gázarmatúra szivárgás.
FB	365	Sikertelen EV1 gázarmatúra szivárgásvizsgálat	Reset gomb	Gázarmatúra szivárgás.

33. tábl. A zárolási üzemzavar és az ok kód felsorolása

Blokkoló hibák

Üzemzavar kód	Ok kód	Leírás	Lehetséges ok
A1	281	A szivattyú beragadt vagy szárazon fut	Kevés vagy egyáltalán nincs víz a rendszerben.
C1	264	Levegőáramlás leállt üzem közben	Leállt a ventilátor.
C4	273	Levegőáramlás észlelhető az utolsó 24 órában	A ventilátor folyamatosan üzemelt az utóbbi 24 órában.
D1	240	Visszatérő ág érzékelő zárlat	Nedves érzékelő. Blokkolás 300 másodpercig zárolási hiba állapotba lépés előtt (→ 33. táblázat).
	241	Visszatérő ág érzékelő leválasztva	Blokkolás 300 másodpercig zárolási hiba állapotba lépés előtt (→ 33. táblázat).
D4	271	Az előremenő és a biztonsági hőmérsékletek közötti különbség túllépi a határértéket	Az elsődleges előremenő ág érzékelő és az elsődleges hőcserélőn lévő biztonsági érzékelő hőmérséklete közötti különbség nem lehet nagyobb, mint 15°C.

34. tábl. Blokkolási kódok

Üzemzavar kód	Ok kód	Leírás	Lehetséges ok
E9	224	MAX termosztát aktiválva	Füstgáz termosztát túlmelegedés.
	276	Az előremenő hőmérséklet meghaladja a 95°C-ot	Elsődleges előremenő ág túlmelegedés - a kazán várakozik a hőmérséklet csökkenésére; ha ez nem történik meg, akkor zárolási hiba jön létre.
	277	A biztonsági hőmérséklet meghaladja a 95°C-ot	Fő hőcserélő biztonsági érzékelő túlmelegedés - a kazán várakozik a hőmérséklet csökkenésére; ha ez nem történik meg, akkor a 219. számú zárolási hiba jön létre.
	285	A visszatérő ág hőmérséklete meghaladja a 95°C-ot	A kazán leállítja az égést, és várakozik annak lehűlésére. Ha 2 másodperc elteltével emelkedik a hőmérséklet, akkor a 286. számú zárolási hiba jön létre a kazánban.
EA	227	Nem észlelhető ionizáció a gyújtást követően	Nem észlelhető láng. A kazán blokkol 4 kísérlet közben, mielőtt zárolási hiba jönne létre.
EF	349	Központi fűtés, kazánészlelés. Nagy hőmérsékletkülönbség az égő minimális terhelése ellenére.	A kazán minimális égőterheléssel üzemel, és az előremenő, illetve a visszatérő ág hőmérsékleteinek különbsége meghaladja a 18 °C-ot.
Nincs kód	212	A biztonsági vagy az előremenő hőmérséklet túl gyorsan nő	Levegő zárva, vagy csökkent a víztartalom.
	213	Az előremenő és a visszatérő hőmérsékletek közötti különbség túllépi a határértéket	Levegő zárva, vagy csökkent a víztartalom.
	260	Nem nő a hőmérséklet az égő elindítása után	Érzékelő leválasztva, vagy nincs víztartalom.
	380	A bemeneti hőmérséklet magasabb, mint a melegvíz kimeneti hőmérséklete.	A kimenet blokkolt, amíg a bemeneti hőmérséklet a kimeneti hőmérséklet alá esik.

34. tábl. Blokkolási kódok

Robert Bosch Kft.
Termotechnika Üzletág
1103 Budapest, Gyömrői út 104.

Info vonal: (06-1) 470-4747
Szerviz vonal (beüzemelés,
karbantartás, javítás): (06-1) 470-4748

További információ: www.bosch.hu