



Szervizútmutató szakemberek részére

Szabályozókészülék

Control 8313



0010004590-001



Tartalomjegyzék

1 Szimbólumok magyarázata és biztonsági tudnivalók	4
1.1 Szimbólum-magyarázatok	4
1.2 Fontos biztonsági tudnivalók	4
2 A termékre vonatkozó adatok	5
2.1 Megfelelőségi nyilatkozat	5
2.2 Open Source Software (nyílt forráskódú szoftver)	5
2.3 Energiafogyasztásra vonatkozó termékadatok	5
2.4 Szerszámok, anyagok és segédeszközök	5
2.5 Szállítási terjedelem	5
2.6 Külön rendelhető tartozékok	5
2.7 Az alkalmazott kifejezések magyarázata	5
2.8 Termékíráás CC 8313	5
2.9 Rendeltetésszerű használat	5
3 Modulok és funkcióik	6
3.1 Modul behelyezés	6
3.1.1 Információ a modulbehelyezéshez	6
3.2 Szabályozó (HMI)	6
3.3 Központi modul ZM5313	6
3.4 NM582 hálózati modul	7
3.5 BM592 bázismodul	7
4 Szabványok, előírások és irányelvek	7
5 Szerelés	7
5.1 Felszerelés	7
5.2 A vezérlőelektronika és a kezelőelemek áttekintése	8
5.3 Elektromos csatlakoztatás	8
5.4 Szabályozó csatlakozók (HMI)	9
5.5 A hőtermelő csatlakoztatása a vezérlőelektronikán	9
5.5.1 Csatlakozás a SAFe-ra	9
5.5.2 EMS-hőtermelő csatlakozója	10
5.5.3 Csatlakozás a Modbus porton keresztül	10
5.6 A Bosch Gázmotor csatlakoztatása (BHKW)	11
5.7 Csatlakozás a Control8000 sorozat egyéb vezérlőelektronikájára vagy a hálózatra	11
5.8 A funkciómodulok csatlakoztatása	11
5.8.1 FM-AM funkciómodul (kiegészítő felszerelés)	11
5.8.2 FM-CM funkciómodul (kiegészítő felszerelés)	11
5.8.3 FM-MM funkciómodul (kiegészítő felszerelés)	11
5.8.4 FM-MW funkciómodul (kiegészítő felszerelés)	12
5.8.5 FM-RM funkciómodul (kiegészítő felszerelés)	12
5.8.6 FM-SI funkciómodul (kiegészítő felszerelés)	12
5.9 MS100 funkciómodul (kiegészítő felszerelés)	12
5.9.1 Szolárrendszer Paraméterezés	13
5.9.2 Frissvízállomás Paraméterezés	13
5.10 Külső biztonsági eszközök csatlakoztatása az SI1 17/18/N/PE csatlakozókapocshoz	13
5.11 Távszabályozó	14
5.12 Füstgázcsappantyú / bevezetett levegő csappantyú	14
5.13 A VES sótalánító modul csatlakoztatása	14
5.14 A HSM plus hidraulikamodul csatlakoztatása	14

5.15 Egyéb kapcsolatok	14
5.16 Külső hőmérséklet érzékelő felszerelése	15
6 A szabályozókészülék kezelése	15
6.1 A szabályozókészülék és a kezelőegység kezelőelemei	15
6.2 Funkciógombok és berendezésállapot	15
6.3 Az érintőképernyő kezelő- és kijelzőelemei	16
6.3.1 Rendszeráttekintés	16
6.3.2 Csatlakoztatott vezérlőelektronikák	16
6.3.3 Hőtermelés	17
6.4 Kezelés	17
6.5 Rendszeridő átállítása	18
6.6 Beállítások módosítása	18
6.7 Beírás a szövegmezőbe	18
6.8 Beírás az FM-SI modul (kiegészítő tartozék) szövegmezőjébe	19
6.9 Szervizmenü behívása	19
7 A szabályozó funkciógombjai	20
7.1 reset gomb	20
7.2 Kéményseprő gomb (füstgázteszt)	20
7.3 Kézi üzem	21
7.3.1 Kézi üzem gomb	21
7.3.2 A Kézi üzem beállítása a(z) elemmel	22
8 Beállítások	22
8.1 Vezérlőelektronika címének beállítása	22
8.2 Záróellenállás	23
9 Üzembe helyezés	23
9.1 Üzembe helyezési segéd	23
9.2 Üzembe helyezési útmutató	24
10 Menüszerkezet	24
10.1 Általános adatok	25
10.2 Modulkonfiguráció	27
11 Hőtermelő	29
11.1 Kazán alapbeállítások	29
11.2 Kazán alapbeállítások EMS	32
11.3 Stratégiai adatok	32
11.4 Alállomás	34
11.4.1 Alapbeállítás	34
11.4.2 Hidraulikus konfiguráció	35
11.5 A biztonsági berendezések beállításai (FM-SI)	35
11.6 A VES modul beállításai	36
12 Fűtőköri adatok	36
12.1 Alapbeállítás	36
12.2 Fűtési jelleggörbe, üzemmód	39
12.3 Fagyvédelem	40
12.4 Esztrich-szárítás	41
13 Melegvíz	42
13.1 Meleg víz ZM/EMS és meleg víz FM-MW	42
13.1.1 Termikus fertőtlenítés	44
14 Összekapcsolhatóság	44
15 Záróképernyő	46

16	Információk az általános adatok főmenüjéhez	46	23	Információk a funkciók ellenőrzése főmenüjéhez	68
16.1	Minimális külső hőmérséklet almenü	46	23.1	Az égő működésellenőrzése	68
16.2	Épülettípus almenü, szigetelési szabvány	47	23.2	Működésellenőrzés a kazánhidraulika példáján	69
16.2.1	Épülettípus	47	23.3	Funkciók ellenőrzése a melegvíz példáján	69
16.2.2	Szigetelési szabvány	47			
16.3	Hibaüzenet kimenet (AS1) alkalmazás, mint	47	24	Információk a zárolási képernyőhöz főmenüjéhez	70
16.4	Külső hőigény	48	25	Információk a monitoradatok főmenüjéhez	70
16.4.1	Előírt hőmérséklet	48	25.1	SI monitoradatok almenü	70
16.4.2	Teljesítmény	48	25.2	SAFe energiaadatok almenü	71
			25.3	Szolárrendszer energiaadatok almenü	72
17	Információk a Modul konfiguráció főmenüjéhez	48	26	Szerviz	72
17.1	Alállomás és önálló fűtőköri szabályozó	48	26.1	Információk a szabályozókészülék főmenüjéhez	72
17.1.1	Alállomás és ellátó kör	50	26.2	Szerviz adapter (tartozék)	73
17.1.2	EMS hőtermelők hozzárendelése	52	26.3	A vezérlőelektronika szoftverének frissítése	73
			26.3.1	Tudnivalók több vezérlőelektronikás rendszerekhez, pl. vezérlőelektronika bővítésekhez, kaszkádokhoz	73
18	Információk a hőtermelés főmenüjéhez	52	26.4	Üzemzavarok	73
18.1	Kazán alapbeállítások	52	26.4.1	Zavarjelzés	73
18.1.1	Szivattyúfunkció beállítása	52	26.5	Üzemzavar előzmények	73
18.2	Maximális hőmérséklet EMS kazánok esetén	53	26.6	Zavarelhárítás	74
18.3	Információk az FM-SI modulhoz	53			
18.4	Információk a sótalanító modulról (VES modul)	54	27	A szabályozókészülék tisztítása	77
18.5	Információk a következőről: Logaflow HSM plus-Modul	54	28	Környezetvédelem és megsemmisítés	77
			29	Adatvédelmi nyilatkozat	77
19	Információk a fűtőköri adatok főmenüjéhez	55	30	Függelék	77
19.1	Alapbeállítások	55	30.1	Üzembe helyezési jegyzőkönyv	77
19.1.1	Távszabályozó (szobatermosztát)	55	30.2	Műszaki adatok	78
19.1.2	Választási funkció almenü	55	30.2.1	A szabályozókészülék műszaki adatai	78
19.2	Hőmérséklet beállítások	56	30.2.2	A FM-MM funkciómodul műszaki adatai	78
19.2.1	Üzem módok	56	30.2.3	A FM-MW funkciómodul műszaki adatai	79
19.2.2	Csökkentési módok	57	30.2.4	A FM-SI funkciómodul műszaki adatai	79
19.3	Információk a Fűtési jelleggörbe főmenüjéhez	57	30.2.5	Műszaki hálózati portok	79
19.4	Melegvíz-előnykapcsolás / alacsony FK prioritás (rangsorolás)	58	30.3	Érzékelő-karakterisztikák	79
19.5	Esztrich-szárítás almenü	59	30.3.1	Külső, helyiség, előremenő és melegvíz hőmérséklet érzékelő ellenállásértékei	79
19.6	Esztrich-szárítás direkt fűtési kör esetén	59	30.3.2	A kazánvíz hőmérséklet érzékelő és a füstgáz hőmérséklet érzékelő ellenállásértékei a SAFe égőautomatikával ellátott EMS kazán esetén	80
20	Információk a HMV-adatok főmenüjéhez	59			
20.1	Cirkulációs rendszerek	59			
20.2	Termikus fertőtlenítés almenü	59			
21	Információk a reset főmenüjéhez	60			
22	Információk az összekapcsolhatóság főmenüjéhez	60			
22.1	Csatlakozási lehetőségek a LAN1 és LAN2 számára	61			
22.2	A hálózat felépítése a Control 8000 sorozatú más vezérlőelektronikáival	61			
22.2.1	Hálózat felépítése	61			
22.2.2	Szabályzóberendezések csatolása	62			
22.3	Távoli hozzáférés	64			
22.3.1	a következőn keresztül: Bosch Control Center Commercial (Internetportal Basic)	64			
22.3.2	a következőn keresztül: Bosch Control Center CommercialPLUS (Internetportal Plus)	65			
22.3.3	Az internetes portálhoz való hozzáférés beállítása	66			
22.4	Kapcsolat a BACnet Gateway-el	66			
22.4.1	Kapcsolat beállítása a BACnet Gateway-val	66			
22.4.2	Csatlakozási üzemzavarok állapota	68			

1 Szimbólumok magyarázata és biztonsági tudnivalók

1.1 Szimbólum-magyarázatok

Figyelmeztetések

Ezenkívül jelzőszavak jelölik a következmények fajtáját és súlyosságát, ha nem kerül sor a veszély elhárítására irányuló intézkedések foganatosítására.

A jelen dokumentumban az alábbi jelzőszavak vannak definiálva, ill. fordulhatnak elő:



VESZÉLY azt jelenti, hogy súlyos, akár életveszélyes személyi sérülések léphetnek fel.



FIGYELMEZTETÉS azt jelenti, hogy súlyos vagy életveszélyes személyi sérülések léphetnek fel.



VIGYÁZAT – azt jelenti, hogy könnyű vagy közepesen súlyos személyi sérülések léphetnek fel.

ÉRTESÍTÉS

VESZÉLY – azt jelenti, hogy anyagi károk léphetnek fel.

Fontos információk



Az emberre vagy tárgyra vonatkozó, nem veszélyt jelző információkat a szöveg mellett látható tájékoztató szimbólum jelöli.

További szimbólumok

Szimbólum	Jelentés
▶	Teendő
→	Kereszthivatkozás a dokumentum más helyére
•	Felsorolás/listabejegyzés
–	Felsorolás/listabejegyzés (2. szint)

1. tábl.

1.2 Fontos biztonsági tudnivalók

▲ Tudnivalók a célcsoport számára

Ez a szerelési utasítás gáz- és vízszereelő, valamint fűtés- és elektrotechnikai szakemberek számára készült. Minden, az utasításokban lévő előírást be kell tartani. Figyelmen kívül hagyásuk anyagi károkhoz és/vagy személyi sérülésekhez vagy akár életveszélyhez is vezethet.

- ▶ A telepítés előtt olvassa el a szerelési, szervizelési és üzembe helyezés útmutatókat (hőtermelő, fűtésszabályozók, szivattyúk stb.).
- ▶ Vegye figyelembe a biztonsági tudnivalókat és a figyelmeztetéseket.
- ▶ Vegye figyelembe a nemzeti és regionális előírásokat, műszaki szabályokat és irányelveket.
- ▶ Dokumentálja az elvégzett munkákat.

▲ Általános biztonsági tudnivalók

A biztonsági útmutatások figyelmen kívül hagyása személyi sérülésekhez – akár haláleset is –, valamint anyagi és környezeti károkhoz vezethet.

- ▶ Évente legalább egyszer végezze el a karbantartást. Ennek során ellenőrizze a teljes rendszer kifogástalan működését. A hiányosságokat haladéktalanul szüntesse meg.
- ▶ A fűtési rendszer üzembe helyezése előtt figyelmesen olvassa át a biztonsági útmutatót.

▲ Eredeti pótalkatrészek

Nem a gyártó által szállított alkatrészek miatt bekövetkezett károkért a gyártó semmilyen felelősséget nem vállal.

- ▶ Csak a gyártó eredeti alkatrészeit és külön rendelhető tartozékait használja.

▲ Forrázásveszély

60 °C fölötti melegvíz hőmérséklet esetén fennáll a leforrázás veszélye.

- ▶ Soha ne használjon keveretlen melegvizet.

▲ Életveszély az elektromos áram miatt

- ▶ Az elektromos bekötési munkákat az érvényes rendelkezések szerint kell elvégezni.
- ▶ A szerelést és az üzembe helyezést, valamint a karbantartást és az ápolást csak engedélyezett szakszervizzel végeztesse el.
- ▶ A készülék kicsomagolása előtt saját testének elektrosztatikus kisütése céljából érintsen meg egy fűtőtestet vagy egy földelt, fém vízvezeték.
- ▶ Gondoskodjon országspecifikus vészkapcsoló berendezésről (fűtési vészkapcsoló).
Háromfázisú áramfogyasztós berendezések esetén kösse be a vészkapcsoló berendezést a biztonsági áramkörbe.
- ▶ Gondoskodjon EN EN 60335-1 szerinti összpólusú hálózati leválasztó berendezésről. Ha nincs leválasztó berendezés, akkor be kell építeni egyet.
- ▶ A szabályozókészülék felnyitása előtt: minden póluson kapcsolja le a fűtési rendszert a leválasztó berendezéssel. Biztosítsa a berendezést véletlen bekapcsolás ellen.
- ▶ A kábelkivezetőt a fektetés jellegétől és a környezeti hatásoktól függően kell méretezni. A teljesítmény-kimenetek kábelkeresztmetszetének (például szivattyúk, keverőszelepek) legalább 1,0 mm² kell lennie.

▲ A fűtési rendszer károsodása fagy miatt

Ha a fűtési rendszert üzemben kívül helyezték (pl. szabályozókészülék kikapcsolva, zavar miatti lekapcsolás), akkor fennáll a veszélye, hogy fagy esetén befagy.

- ▶ A fűtési rendszer befagyás elleni védelme érdekében üzemben kívül helyezéskor vagy hosszabb ideig tartó leállításkor a legmélyebb ponton és további leürítési pontokon (pl. a visszacsapó szelepek előtt) ürítse le a fűtési és ivóvíz-vezetéseket.

▲ Átadás az üzemeltetőnek

Átadáskor ismertesse a fűtési rendszer kezelését és üzemi feltételeit az üzemeltetővel.

- ▶ Ismertesse a kezelést. Ennek során feltétlenül térjen ki valamennyi, a biztonság szempontjából fontos műveletre.
- ▶ Kifejezetten hívja fel a figyelmét a következőkre:
 - Átépítést vagy javítást csak engedéllyel rendelkező szakvállalatnak szabad végeznie.
 - A biztonságos és környezetbarát működés érdekében legalább évenkénti ellenőrzés, valamint igény szerinti tisztítás és karbantartás szükséges.
 - A hőfejlesztőt csak felszerelt és zárt burkolattal szabad üzemeltetni.

- ▶ Tárja fel a hiányzó vagy szakszerűtlen ellenőrzés, tisztítás vagy karbantartás lehetséges következményeit (akár életveszélyig terjedő személyi sérülések, anyagi károk).
- ▶ Hívja fel a figyelmet a szén-monoxid (CO) általi veszélyekre és javasolja CO érzékelő használatát.
- ▶ A telepítési és kezelési útmutatót adja át megőrzésre az üzemeltetőnek.

2 A termékre vonatkozó adatok

Ez az utasítás fontos információkat tartalmaz a szabályozókészülék biztonságos és szakszerű szerelésével, üzembe helyezésével és karbantartásával kapcsolatban.

A szoftver verziójától függően az utasítás és a szabályozókészülék megjelenése és menüpontjai különbözhetnek egymástól.



A szabályozókészülék kezelésére vonatkozó információkat a kezelési útmutató tartalmazza.


- ▶ Vegye figyelembe a szabályozókészülék és hőtermelő kezelési útmutatóját.

Szoftver

Ez az útmutató az **≥ SW 3.0.x** szoftververziójú vezérlőelektronika funkcióit ismerteti.

2.1 Megfelelőségi nyilatkozat

Ez a termék felépítését és üzemi viselkedését tekintve megfelel az európai irányelveknek és a nemzeti követelményeknek.

 A CE-jelölés azt jelzi, hogy a termék megfelel a jelölés elhelyezéséről rendelkező összes EU jogi előírásnak.

A megfelelőségi nyilatkozat teljes szövege az Interneten elérhető: www.bosch-homecomfort.hu.

2.2 Open Source Software (nyílt forráskódú szoftver)

A termék a Bosch jogvédett szoftverét (a Bosch standard licenc feltételei alapján engedélyezett) és az Open Source szoftvert (az Oper Source licenc feltételei alapján engedélyezett) tartalmazza. Az LGPL-re a licenc szövegében lévő különleges rendelkezések érvényesek, ezeknél a komponenseknél a reverse engineering kifejezetten megengedett.

Az Open Source információkat a készülékhez/termékhez mellékelt DVD-n találja.

2.3 Energiafogyasztásra vonatkozó termékadatok

Az energiafogyasztásra vonatkozó termékadatok, az Üzemeltetőnek szóló kezelési utasításban található.

2.4 Szerszámok, anyagok és segédesszközök

A szereléshez és karbantartáshoz az alábbiak szükségesek:

- Szerszám és mérőműszerek az elektrotechnika területéről

Ezen kívül még célszerű:

- Egy számítógép az üzembe helyezéshez és a szervizhez

2.5 Szállítási terjedelem

Szállítás esetén:

- ▶ Ellenőrizze a csomagolás sértetlenségét.
- ▶ Ellenőrizze a szállítási terjedelmet.

A szállítási terjedelem tartalma:

- CC 8313 központi modullal
- Szabályozókészülék BCT831 (HMI)
- Külső hőmérséklet-érzékelő FA
- Kiegészítő hőmérséklet érzékelő FZ előremenő és visszatérő hőmérsékletre
- SAFe csatlakozó kábel hosszabbítók
- SAFe-BUS kábel hosszabbító
- Rögzítő anyagok
- Műszaki dokumentumok
- DVD Open Source információkkal

2.6 Külön rendelhető tartozékok

- Érzékelő a melegvíz termelés funkciói számára
- Funkciómodulok

2.7 Az alkalmazott kifejezések magyarázata

Hőtermelő

Mivel a vezérlőelektronikára különböző hőtermelők csatlakoztathatók, pl. fűtőkazánok, kazánok, fali egységek, kondenzációs készülékek, megújuló energiákat hasznosító hőtermelőket és más hőtermelőket a továbbiakban mint hőtermelő vagy kazán említjük.

Állomás, önálló fűtőköri szabályozó

→ 17. fejezet, 48. oldal

Modul

A funkció-, központi, hálózati modulok, stb. a továbbiakban modulként vagy a modul rövidítésével (pl. FM-AM = AM, FM-MM = MM, FM-ZM = ZM, FM NM = NM) kerülnek megjelölésre.

Szakember

A szakember olyan személy, aki széles körű elméleti és gyakorlati szaktudással, valamint tapasztalattal rendelkezik az adott szakterületen, és ismeri a vonatkozó szabványokat.

Szakszerviz

A szakszerviz az ipari cégek szakképzett személyzettel rendelkező szervezeti egysége.

2.8 Termékleírás CC 8313

A SAFe sorozatú égőautomatikával szerelt moduláris vezérlőrendszer optimális összehangolási és beállítási lehetőségeket kínál a hőtermelők (kazánok és fűtőberendezések) termékspecifikus üzemi feltételeinek fenntartásához.

A vezérlőelektronika SAFe sorozatú égőautomatikákkal vezérel egy beépített égővel rendelkező olaj- vagy gázkazánt. A moduláló kazánköri szivattyú optimális vezérlése 0...10 V-os csatlakozóval lehetséges.

A vezérlőelektronika alapfelszereltségben egy kazánkör vagy egy kevert/direkt fűtési kör és a melegvíz-termelés funkcióit tartalmazza. A fűtési rendszerrel történő optimális összehangoláshoz a szabályozókészülék maximum 4 funkciómodullal bővíthető.

Áramszünet esetén a paraméter beállítások nem vesznek el. A vezérlőelektronika a feszültség helyreállása után újra működni kezd.

2.9 Rendeltetészerű használat

A vezérlőelektronika társasházakban, lakólétesítményekben, kereskedelmi és egyéb épületekben lévő fűtési rendszerek vezérlésére alkalmas.

- ▶ Tartsa be a nemzeti szabványok, előírások szerelési és működtetési követelményeit!

3 Modulok és funkcióik

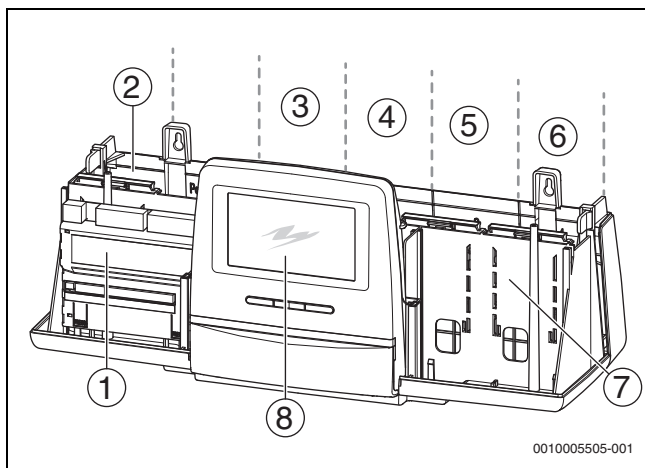
3.1 Modul behelyezés

Az alábbi táblázat minden modult tartalmaz, amellyel a szabályozókészülék fel van szerelve. A leírásban a(z) FM-MM, FM-MW és FM-SI modul is leírásra kerül.

Modul	Csatlakozási hely	CC 8313
BCT831 (HMI) szabályozókészülék	HMI	X
Központi modul ZM5313	A	X
NM582 hálózati modul	B	X
FM-SI funkciómodul	1	O
Funkciómodul (például FM-MM)	1...4	O
FM-RM funkciómodul	C	O

2. tábl. Modulok és elhelyezkedésük

- X Alapfelszereltség
O Kiegészítő felszereltség



1. ábra Csatlakozási helyek áttekintése

- [1] A csatlakozási hely (központi modul)
[2] B csatlakozási hely (hálózati modul, NM582)
[3] 1. csatlakozási hely (FM-xx funkciómodul)
[4] 2. csatlakozási hely (FM-xx funkciómodul)
[5] 3. csatlakozási hely (FM-xx funkciómodul)
[6] 4. csatlakozási hely (FM-xx funkciómodul)
[7] C csatlakozási hely (FM-RM funkciómodul)
[8] Szabályozókészülék

3.1.1 Információ a modulbehelyezéshez

A kiegészítő modulok tetszőlegesen beszerelhetők az 1–4 szabad csatlakozási helybe. Ehhez vegye figyelembe, hogy az áramellátás modultól modulig legyen vezetve. A fűtőkörök ésszerű logikus számozása érdekében javasoljuk, hogy a modulokat balról jobbra építse be.

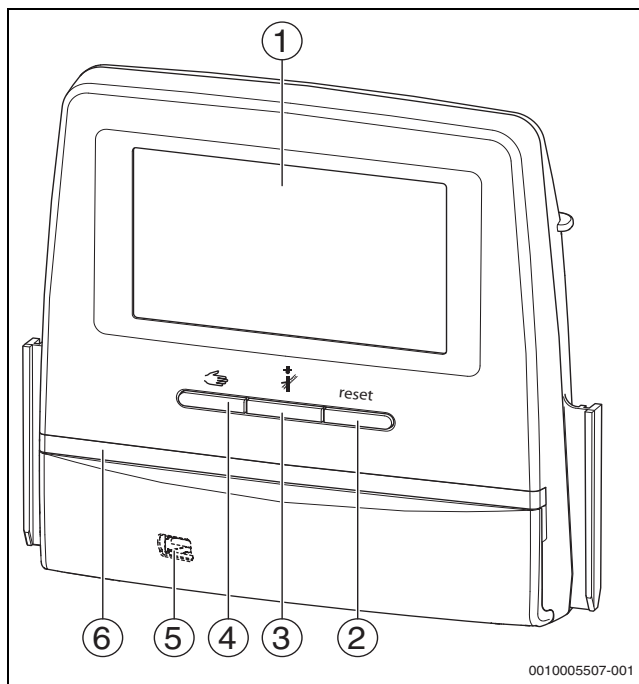
Adott jellegű modulok használatánál célszerű azokat a megfelelő csatlakozási helyekre szerelni (→ 5.8. fejezet, 11. oldal).

3.2 Szabályozó (HMI)

A szabályozó kijelzővel van felszerelve. Az érintőképernyőn információk jelennek meg, és elvégezhetők a beállítások.

Szerviz célokra számítógép csatlakoztatható a vezérlőelektronikához egy USB-aljzaton keresztül. A csatlakozáshoz egy USB-IP-adapter (tartozék) szükséges. A számítógépre letükörözhető (megjeleníthető) a vezérlőelektronika kezelőfelülete.

A szabályozókészülék címe a vezérlőelektronika hátoldalán állítható be.



2. ábra Szabályozókészülék

- [1] Érintőképernyő
[2] **reset gomb** (pl. biztonsági hőmérséklet határoló, SAFe) reset
[3] **Kéményseprő gomb(Füstgázteszt)** ↕
[4] **Kézi üzem gomb** ↵
[5] USB-port szervizcélokra (burkolat mögött)
[6] LED-es állapotjelző

Berendezés állapota, funkcióállapot, komponens állapot

A berendezés, a funkciók és a berendezéskomponensek állapota az állapotjelzőn (→ 12, [2]., [6]. ábra, 17) és a LED-állapotjelzőn (→ 3, [10]. ábra, 8. oldal) keresztül jelenik meg:

- Zöld = a berendezés tökéletesen működik, nincsenek más aktív funkciók
- Kék villogó = szoftverfrissítés
- Zöld villogó = párosítás (vezérlőelektronika kapcsolat létrehozása)
- Sárga = berendezés kézi üzemben, **Füstgázteszt**, Szervizkijelzés nem áll rendelkezésre internetkapcsolat (ha korábban aktiválták), **Karbantartás** vagy **Blokkoló üzemzavar** SAFe
- Sárga villogás = **Szabályzóberendezések csatolása**
- Piros = **Üzemzavar**
- Fehér villogás = a rendszerinformációk mentése folyamatban van
- Lila = szoftverfrissítés észlelhető az USB-adathordozón

CR2032 akkumulátor

Az akkumulátor (a vezérlőelektronika hátoldalán) biztosítja, hogy kikapcsolt vezérlőelektronika vagy áramkimaradás esetén az idő és a dátum ne vesszen el (→ 4. kép, [9], 9. oldal).

3.3 Központi modul ZM5313

A központi modul a következő funkciókat szabályozza:

- Kazánkör vagy a kevert/nem kevert fűtőkör funkciók
- Melegvíz ellátás funkciók
- BUS kommunikáció az SAFe égőautomatikához.
- A biztonsági áramkör funkcióját (SI lánc)
- A füstgázcsappantyú funkciót
- A kazánköri szivattyú vezérlését modulálандóan (0 - 10 V-os feszültséggel lehetséges)

3.4 NM582 hálózati modul

A hálózati modul (→ 1. kép, [2], 6. oldal) a következő komponenseket látja el feszültséggel:

- Szabályozókészülék
- Terhelés kimenetek (például szivattyúk, égők, motoros szelepek)
- Szabályozókészülék
- Használt modulok a csatlakoztatott rendszerkomponensekkel (például érzékelő)

A következőkkel van felszerelve:

- 2 védőkapcsoló (10 A) a hálózati elemek biztosításához
 - a központi modul és a szabályozó részére
 - az 1 - 4. csatlakozási helyek moduljai
- Be/Ki kapcsoló, amely a fázist (L) és a nulla vezetőt (N) kapcsolja



Amennyiben a túlterhelés védőkapcsolást váltott ki, a stift jelentősen kiáll belőle.

A védőkapcsoló bekapcsolásához:

- ▶ Nyomja be a stiftet.

Amennyiben a védőkapcsoló többször is kiold:

- ▶ Ellenőrizze az áramfelvételt.

3.5 BM592 bázismodul

A C csatlakozási helyen a bázismodulon a 24 V-os alkatrészek számára áll rendelkezésre áramellátás.

- Csatlakozás: 24 V =, max. 250 mA
- ▶ Az összáramot ne lépje túl.

4 Szabványok, előírások és irányelvek

A szerelésnél és a működés során többek között a következő előírásokat és szabványokat vegye figyelembe:

- Az elektromos telepítésre és az elektromos hálózatra való csatlakozásra vonatkozó előírásokat (pl. IEC/HD 60364) az adott ország megfelelő változatában figyelembe kell venni.
- Nyomástartó berendezésekre vonatkozó irányelv 110 °C-ot meg nem haladó kazánvíz hőmérsékletű berendezések
- EN 12953-6 – nagy víztérrel rendelkező kazán felszerelésével szemben támasztott követelmények
- EN 12828 – épületek fűtési rendszerei
- Üzemeltetési napló a hőtermelők vízminőségére vonatkozóan
- Országos előírások az ivóvíz védelméhez
- A gyártó műszaki adatlapjai (például a katalógusban)
- Az adott ország előírásai és szabványai
- Vegye figyelembe az ország mindenkori kiadásában szereplő, európai szabványokon (EN) alapuló országos szabványokat.

5 Szerelés

5.1 Felszerelés

A vezérlőelektronika hőtermelőn való elhelyezése a vezérlőelektronika szerelési útmutatójában és a hőtermelőre vonatkozó műszaki dokumentációban van leírva.

- ▶ Vegye figyelembe a 5.5fejezet, 9 oldalán leírtakat.

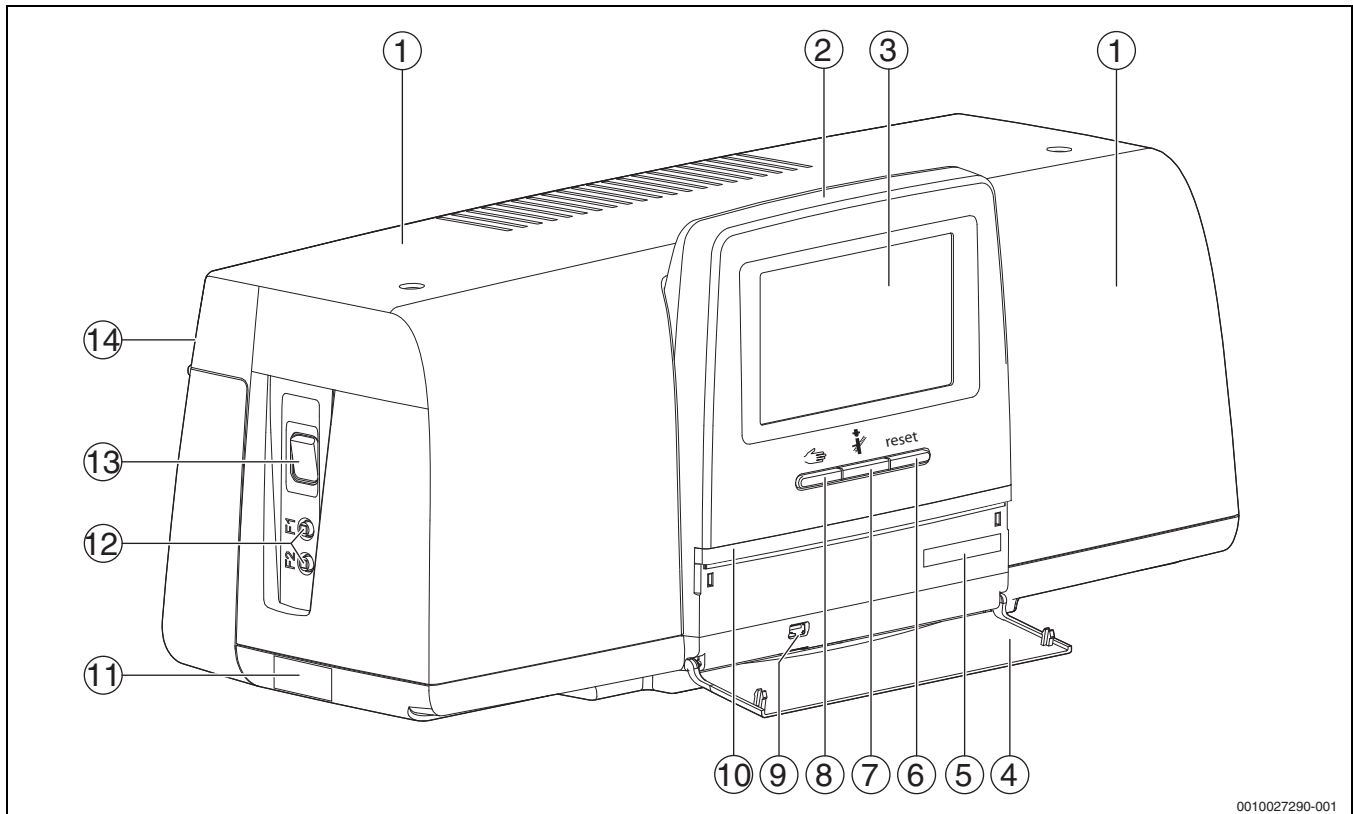
ÉRTESÍTÉS

A beszerelés helye nem lehet a tengerszint feletti 2000 m-nél magasabban.



Németországban és más országokban kötelező a kazánvíz hőmérsékletének kijelzése a hőtermelőn. A Control8000 sorozat vezérlőelektronikája csak akkor szerelhető a falra, ha a hőtermelő rendelkezik egy alapszabályozóval, amely kijelzi a kazánvíz hőmérsékletét.

5.2 A vezérlőelektronika és a kezelőelemek áttekintése



3. ábra A vezérlőelektronika és a kezelőelemek áttekintése

- [1] Készülékfedél/burkolat
- [2] Szabályozókészülék
- [3] Érintőképernyő
- [4] Elülső fedél
- [5] Aktiváló kód (regisztrációs kód)
- [6] **reset gomb** (pl. biztonsági hőmérséklet határoló, SAFe) reset
- [7] **Kéményseprő gomb (Füstgázteszt)** ↕
- [8] **Kézi üzem gomb** ➔
- [9] USB-csatlakozó (pl. szervizcélokra)
- [10] LED-es állapotjelző
- [11] Adattábla
- [12] F1, F2 megszakító
- [13] **Be/ki kapcsoló**
- [14] Hátsó fal

5.3 Elektromos csatlakoztatás



FIGYELMEZTETÉS

Életveszély/rendszerkárok túl magas hőmérséklet esetén!

A kazánnak minden része, mely ennek a magas hőmérsékletnek közvetlenül vagy közvetve ki van téve, legyen erre a hőmérsékletre tervezve.

- ▶ A kábelt és elektromos vezetékét megbízható módon tartsa távol a forró alkatrészekről.
- ▶ A kábelt és az elektromos vezetékét a kábelvezetésben vagy a szigetelés felett helyezze el.

ÉRTESÍTÉS

Üzemzavar/anyagkáros indukció befolyásolás miatt!

- ▶ Minden törpefeszültségű kábelt a hálózati feszültség alatt álló kábelektől elválasztva kell vezetni (minimális távolság 100 mm).

ÉRTESÍTÉS

Anyagi károk keletkezhetnek, ha nem veszi figyelembe az útmutatókat!

Ha figyelmen kívül hagyja az elemek további útmutatóit, akkor helytelen összekötések/beállítások révén üzemzavarok és károk történhetnek a fűtési rendszerben.

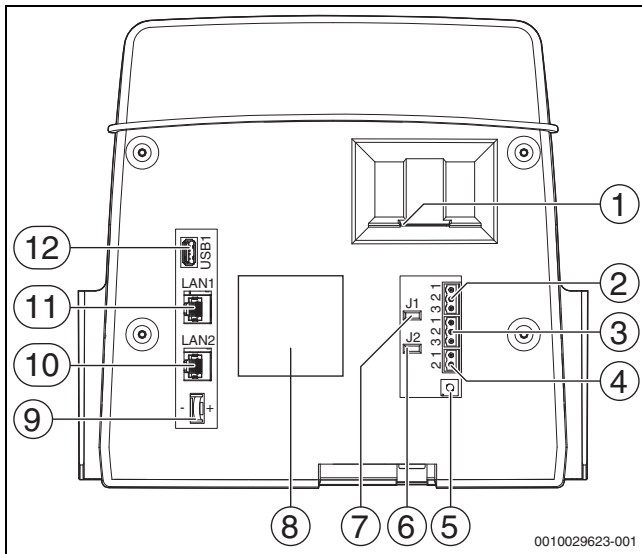
- ▶ Tartsa be a felszerelt elemek összes útmutatóját.

Az elektromos csatlakoztatásnál vegye figyelembe:

- Mielőtt kinyitja a vezérlőelektronikát: kapcsolja a vezérlőelektronika minden pólusát árammentesre és biztosítsa véletlen visszakapcsolás ellen.
- Az elektromos csatlakozást, az érintésvédelem és a biztosítékok kialakítását bízva engedéllyel rendelkező szakemberekre a mindenkor érvényes szabványok és irányelvek, továbbá a helyi előírások betartásával.
- Az elektromos csatlakozás a helyi előírások szerinti fix csatlakozással készíthető el.
- A készülékek szerelésekor biztosítsa a földcsatlakozást.
- Az adattáblán megnevezett összáramot és részarámot védőkapcsolónként és csatlakozásonként ne lépje túl.
- A szakszerűtlen feszültség alatti összekapcsolási kísérletek megrongálhatják a vezérlőelektronikát és veszélyes áramütést okozhatnak.
- ▶ Az elektromos csatlakoztatást a vezérlőelektronika és a modul csatlakoztatási rajza, valamint a helyi adottságok alapján hozza létre.

0010027290-001

5.4 Szabályozó csatlakozók (HMI)



4. ábra Szabályozó csatlakozók

- [1] SD-kártya nyílás
- [2] CAN-BUS csatlakozó (funkció nélkül, mely később hozzárendelhető)
- [3] Modbus-RTU csatlakozó (csak belső kommunikációhoz), pl. Gázmotorhoz
- [4] EMS-csatlakozó (saját alapszabályozóval szerelt EMS-hőtermelő csatlakozója)
- [5] Vezérlőelektronika címbeállítás (→ 8.1 fejezet, 22. oldal)
- [6] Jumper (J2) a Modbus-RTU lezáró ellenállás aktiválásához
- [7] Jumper (J1) a CAN-BUS lezáró ellenállás aktiválásához (funkció nélkül, mely később hozzárendelhető)
- [8] Adattábla
- [9] CR2032 akkumulátor
- [10] LAN2 hálózati csatlakozás (CBC-BUS, Control Center CommercialPLUS (Internetportal Plus))
- [11] LAN1 hálózati csatlakozás (Bosch Control Center Commercial (Internetportal Basic), Modbus TCP/IP, CBC-BUS, Control Center CommercialPLUS (Internetportal Plus), BACnet a funkció a Csatlakoztatás menüben választható)
- [12] USB-csatlakozás

Használatról és konfigurációról függően a csatlakozók a szabályozó hátoldalán vannak.

A Modbus-RTU csatlakozódugó elosztása esetén:

- A Modbus-RTU lezáró ellenállás aktiválására szolgáló jumper gyárilag csatlakoztatva van.

5.5 A hőtermelő csatlakoztatása a vezérlőelektronikán

5.5.1 Csatlakozás a SAFE-ra

⚠ VESZÉLY

Anyagi károk és / vagy életveszély az elektromos komponensek megérintése és nedvesség miatt!

A vezérlőelektronika (hőtermelő és vezérlőelektronika kombinációja) felszerelésekor és csatlakoztatásakor biztosítani kell az elektromos alkatrészek megérintése és a nedvesség bejutása elleni védelmet.

- ▶ Győződjön meg arról, hogy nem érinthetők meg a vezérlőelektronika / hőtermelőn belüli elektromos alkatrészek.
- ▶ Győződjön meg arról, hogy nem juthatnak be szilárd testek a vezérlőelektronikába / hőtermelőbe.
- ▶ Győződjön meg arról, hogy az alkatrészek védve vannak a nedvességtől.
- ▶ Győződjön meg arról, hogy teljesülnek az EN 60529 szerinti IP20 védettségi fokozat feltételei. Ehhez rögzítse a szabályozókészüléket a tartozékként kapható adapterlemezzel a kazánhoz; a szabályozókészülék alsó részén található nyílások takarásba kerülnek.

⚠ FIGYELMEZTETÉS

Életveszély a felállítási helyiségben a füstgáz miatt!

Ha a hőtermelő és a ZM5313 közötti kapcsolat megszakad, a hőtermelő automatikusan elindítható régebbi (itt nem engedélyezett) SAFE szoftververziókkal.

- ▶ Kizárólag a 3. táblázatban szereplő ≥ SAFE szoftver verziójú hőtermelővel használja.

ÉRTESÍTÉS

Anyagi károk és / vagy helytelen működés a nem megfelelő felszerelés miatt!

Amikor egy Control CC 8313 vezérlőelektronikához SAFE hőtermelőt csatlakoztatnak, **kötelező** a vezérlőelektronikát felszerelni a SAFE hőtermelőre ahhoz, hogy létre lehessen hozni az elektromos csatlakozásokat. A SAFE kábelt nem szabad hagyományos kábellel meghosszabbítani.

- ▶ Szerelje fel a vezérlőelektronikát a hőtermelőre.
- ▶ Használja a mellékelt hosszabbító kábelt a SAFE összeköttetés meghosszabbítására.

i

Ha egy SAFE automatikus égésvezérlésű kazán van csatlakoztatva, az EMS csatlakozás már nem használható egy (EMS) kazán vezérlésére.

A SAFE hőtermelők olyan hőtermelők, amelyek az égővezérléshez SAFE-vel (égőautomatika) vannak ellátva. A SAFE direkt közvetlenül a fölérendelt berendezés szabályozójára (pl. Control CC 8313) van csatlakoztatva.

Mivel a szabályozó helyes funkciója a csatlakoztatott hőtermelő szoftver verziójától függ, **közvetlenül a csatlakoztatást** követően ellenőrizze a SAFE szoftver verzióját.

Csatlakozók:

- A ZM5313 központi modulon a BUS SAFE és a hálózat SAFE csatlakozókapcsokon
- A SAFE-en a BUS SAFE és a hálózat SAFE csatlakozókapcsokon.

SAFe verzió ellenőrzése

- ▶ A hőtermelőn ellenőrizze, hogy a SAFe legalább egy szoftververziót a 3 táblázat szerint futtat.

Kazán	SAFe	SAFe verzió	BIM-szám ¹⁾
GC7000F	42	4,28	6211
			6212
			6214
			6215
	220	4,43	6211
			6212
			6214
			6315
GC7000F	42	4,28	6201
			6202
			6303
			6204
	220	4,43	6305
			6201
			6202
			6303
GC7000F	44	5,04	6204
			6305
			6501
			6502
	240	5,18	6503
			6504
			6505
			6506
GC7000FP	44	5,04	6501
			6502
			6503
			6504
	240	5,18	6505
			6506
			6601
			6602
-	42/44	4,28/5,04	6603
			6601
			6602
			6603
	220/240	4,43/5,18	6102
			6103
			6104
			6105

1) BIM = égőazonosító modul

3. tábl. SAFe verzió

A SAFe verzió a menüben tekinthető meg:

- ▶  Szolgáltatás >  Monitoradatok > **Hőtermelés > SAFe > Általános adatok**

5.5.2 EMS-hőtermelő csatlakozója
ÉRTESÍTÉS
Anyagi kár helytelen csatlakozás miatt!

Az EMS-hőtermelő csatlakoztatása esetén:

- ▶ Távolítsa el a jumpert az EV terminálról és az SI 17, 18 csatlakozókapcsot az NM582 hálózati modulról.
- ▶ A biztonsági berendezéseket közvetlenül az EMS kazánra kell csatlakoztatni.

Az EMS hőtermelők saját alapszabályozással (saját kazánvezérléssel) rendelkeznek. Az égőautomatika a hőtermelő alapszabályozásához csatlakozik. Ha van rendszervezérlés, az elsőbbséget élvez a hőtermelő alapszabályozásával szemben.

A vezérlőelektronika szabályozókészüléke és a hőtermelő vezérlése közvetlenül kapcsolódik egymáshoz.

Csatlakozók:

- A szabályozó hátoldalán az EMS csatlakozókapocsnál (→ 4. ábra, [4], 9. oldal)
- alapszabályozóval a hőtermelő (EMS)-BUS csatlakozókapcsain

Kazánnak a csatlakozókapcsokon keresztül történő csatlakoztatásakor EMS:

- ▶ Távolítsa el a jumpert az EV terminálról és az SI 17, 18 csatlakozókapcsot az NM582 hálózati modulról.



Az EMS-kazánokkal összekapcsolt csatlakozó nem működik!

- ▶ **A külső biztonsági berendezéseket, amelyek blokkoláshoz kell vezessenek, csatlakoztassa közvetlenül az EMS kazánra.**

5.5.3 Csatlakozás a Modbus porton keresztül

A Modbus port a Modbus-RTU adatprotokollt használja.

- Nem alkalmas épületirányítási rendszerekkel (GLT) való kommunikációra.
- A Modbus-RTU porthoz olyan komponensek is csatlakoztathatók, amelyek Modbus RTU-n keresztül is képesek kommunikálni (pl. Gázmotor, VES bypass sótalánítás).

A port használatához kiegészítő alkatrészekre lehet szükség.

Hőtermelőknél (például Gázmotor), amelyek a Modbus-RTU-n keresztül vannak csatlakoztatva (→. ábra 4, [3], 9. oldal):

- ▶ A kommunikációs kábelt a Modbus-RTU csatlakozóra csatlakoztassa.
- ▶ Vegye figyelembe a csatlakozót a hőtermelőn.



A feszültségkésleltetés elkerülése érdekében:

- ▶ A kábel árnyékolását csak az egyik szabályozókészülékre csatlakoztassa!

5.6 A Bosch Gázmotor csatlakoztatása (BHKW)



A vezérlőelektronika és a gázmotor berendezés közötti maximális vezetékossz 1000 m. Kommunikációs kábelként pl. LiCYC 2 × 0,75 (TP) mm² árnyékolt kábelt kell használni.



A gázmotor (BHKW) működéséhez feltétlenül szükséges egy FM-AM modul.

- ▶ Csatlakoztassa a gázmotort (BHKW-t) a Modbus-RTU csatlakozóra (→ Ábra: 4, [3], Oldal: 9)

A feszültségkésleltetés elkerülése érdekében:

- ▶ A kábel árnyékolását csak az egyik vezérlőelektronikára vagy gázmotorra csatlakoztassa

A Modbus RTU csatlakozó kiosztása:

- 1. csatlakozókapocs = GND (kábel árnyékolása)
- 2. csatlakozókapocs = Modbus (blokkfűtő erőműnél az A csatlakozókapocs)
- 3. csatlakozókapocs = Modbus (blokkfűtő erőműnél a B csatlakozókapocs)

Az érkiosztást nem szabad felcserélni!



A Modbus RTU kapcsolat csatlakozóinak kiosztása a gázmotor esetében eltérő. Ezért a csatlakozást a helyszínen kell elvégezni a gyártó előírásainak megfelelően.

A Modbus RTU záróellenállás aktiválását a helyszínen a gázmotor telepítésétől/csatlakozásától függően esetleg a helyszínen ki kell igazítani.

A záróellenállás (J2) (→ Ábra: 4, [6], Oldal: 9) a szállítási állapotba van zárva (behelyezve = aktivált).

- ▶ A kommunikációs kábelt a Modbus-RTU csatlakozóra csatlakoztassa.
- ▶ Csatlakoztassa a kommunikációs kábelt a gázmotorhoz a gyártó utasításainak megfelelően.
- ▶ Ellenőrizze a vezérlőelektronika szoftverállapotát. A szoftververzióknak 1.4.15 vagy annál magasabb verzióknak kell lennie, hogy az új gázmotor vezérlőtípusokat is szabályozni lehessen.
- ▶ Szükség esetén aktualizálja a szoftvert.

Az alternatív hőtermelő aktiválása

Szolgáltatás > Modulkonfiguráció > FM-AM konfiguráció

- ▶ Koppintson a **FM-AM konfiguráció** kiválasztási menüre. Megnyílik egy kiválasztási mező.

A következő gázmotor típusok választhatók:

- **CHP Tedom BUS kapcsolattal**
- **CHP EC Power BUS csatlakozással**
- **CHP Buderus/Bosch BUS kapcsolattal**
- **CHP Buderus/Bosch BUS csatlakozással v2**

- ▶ Állítsa be a megfelelő gázmotor típust.

- ▶ Koppintson a **Mentés** gombra.

- ▶ Nyissa meg a **Szolgáltatás > Hőtermelés > Alternatív hőtermelő > Gázmotor** elérési útvonalat.

- ▶ Egyeztesse a **Berendezés azonosítója**-t (egység ID) a Gázmotor beállításával és szükség esetén állítsa be.

- ▶ Végezze el a további beállításokat és koppintson a **Mentés** opcióra. További információkért kérjük, olvassa el az → FM-AM modul telepítési és üzemeltetési útmutatóját az alternatív hőtermelőhöz.

- ▶ Ellenőrizze a Gázmotor által átvitt értékek megbízhatóságát és megfelelő vezérlését a **Monitoradatok** menüben.

5.7 Csatlakozás a Control8000 sorozat egyik vezérlőelektronikájára vagy a hálózatra

A csatlakozási lehetőségek a → 5.4. fejezet 9. oldalán és a 22. fejezet 60. oldalán találhatók.

5.8 A funkciómodulok csatlakoztatása

Hálózati feszültség

Az 1 ... 4-es csatlakoztatási helyre behelyezett modulok esetén a 230 V-os áramellátást a hálózati modulon lévő dugós csatlakozóval kell biztosítani. Az egymás melletti modulok feszültségellátása további dugós csatlakozóval történik.



Ha a modul vagy annak 230 V-os alkatrészei nincsenek feszültséggel ellátva (például mert nincs csatlakoztatva a dugós csatlakozó), akkor az ennek a modulnak alárendelt alkatrészek (például szivattyúk) nem kapcsolnak be. Ez a hibás működés magán a kezelőegységen nem ismerhető fel, mivel a kijelzés és a szabályozó funkciók a 230 V-os feszültségtől függetlenül működnek.

5.8.1 FM-AM funkciómodul (kiegészítő felszerelés)

FM-AM modulra van szükség, egy alternatív hőtermelő (Gázmotor hőszivattyú, pelletkazán, hasábfűkazán, ...) vezérléséhez és szabályozásához.

Alapértelmezés szerint az FM-AM modult a Mastervezérlőelektronikába építik be. Ha a modul a 0-ás című Master vezérlőelektronikába kerül beépítésre akkor az hatással van minden csatlakoztatott hőtermelőre.

Ha a modul be van építve egy Slave vezérlőelektronikába, akkor csak arra a fogyasztóra / hőtermelőre hat, amelyet ez a vezérlőelektronika vezérel. Azokra a fogyasztókra / hőtermelőkre nem hat, amelyeket egy másik vezérlőelektronika vezérel.

5.8.2 FM-CM funkciómodul (kiegészítő felszerelés)

FM-CM modul (kaszádmodul) szükséges a több hőtermelővel (kaszáddal) rendelkező rendszerek vezérléséhez. A funkció ismertetése a modul műszaki dokumentációjában található.

A(z) FM-CM modul nem rendelkezik hálózati feszültség kimenettel. Ezért annak érdekében, hogy a fűtőkör számozása ne szakadjon meg, azt a 4. csatlakozási helyre (teljesen jobb oldalra) szerelje.

Több kaszádmodul használata esetén a jobbról végzett behelyezés optimális megoldás. A rendszer előremenő hőmérséklet érzékelőjét (FVS) ennek során mindig a bal oldali kaszádmodulra kell csatlakoztatni.

Több vezérlőelektronika esetén a(z) FM-CM beépítése szükséges a Master vezérlőelektronikába 0-ás címmel.

A kaszádokhoz szükség van egy potenciálmentes érintkezővel rendelkező CO-detektorra, amely riasztást ad CO jelenléte esetén, és lekapcsol a fűtési rendszer.

5.8.3 FM-MM funkciómodul (kiegészítő felszerelés)

Az FM-MM modul 2 független, vegyes/nem vegyes fűtőkört vezérel. A modul többször is beépíthető a szabályozókészülékbe. A modul funkciói a kijelzőn keresztül választhatók ki és állíthatók be.

A beállítható funkciók és paraméterek a szabályozókészülék menüszerkezetében vannak leírva (→ 10 fejezet, 24. oldal).

5.8.4 FM-MW funkciómodul (kiegészítő felszerelés)

A FM-MW modul vegyes/nem vegyes fűtőkört és egy melegvíztermelést szabályoz. A modul funkciói a kijelzőn keresztül választhatók ki és állíthatók be.

A beállítható funkciók és paraméterek a szabályozókészülék menüszerkezetében vannak leírva (→ 10 fejezet, 24. oldal).

Felszerelés

A modul vezérlőelektronikaként egyszer használható. A melegvíztermelő alapfunkcióval és a FM-MW modullal két melegvíztermelő rendszer áll rendelkezésre.

5.8.5 FM-RM funkciómodul (kiegészítő felszerelés)

Az FM-RM modul lehetővé teszi az alkatrészek (például kapcsolt relék, modem) kalapsínre szerelését.

Szerelés

Kizárólag a C csatlakozási helyre szerelhető.

Az alkatrészek maximális építési magassága 60 mm. A maximális tápfeszültség 230 V.

5.8.6 FM-SI funkciómodul (kiegészítő felszerelés)

A FM-SI funkciómodul a külső biztonsági berendezések bekötésére szolgál a fűtési rendszerekbe vagy a rendszerszabályozásba. Legfeljebb öt biztonsági berendezés csatlakoztatható. A rendszerszabályozásba való bekötésénél a hiba kiértékelése a vezérlőkészüléken keresztül megy végbe.

Példák külső biztonsági berendezésekre:

- Vízhány-biztosító
- Nyomáshatároló (minimális/maximális nyomás)
- Kiegészítő biztonsági hőmérséklet határoló (STB)

Felszerelés

A biztonsági modul kizárólag az **1. csatlakoztatási helyre** szerelhető. Más csatlakoztatási hely használata a csatlakozókábel meghosszabbításával nem megengedett.

Az EMS-csatlakozón (→ 4. ábra, [4], 9. oldal) keresztüli vezérléssel rendelkező hőtermelők esetén a modul nem használható.

A biztonsági berendezések és az FM-SI modul csatlakoztatása

Az FM-SI modul csatlakozói az SI 17/18 csatlakozókapcsokkal a ZM modulon egy leválasztott biztonsági áramkört alkotnak.

A biztonsági berendezéseknek az FM-SI modulra való csatlakoztatásakor a következő alapelveket kell figyelembe venni:

- ▶ Csak potenciálmentes nyitó érintkezőket használjon.
- ▶ A biztonsági áramkör modul nem használt kimeneteit át kell hidalni.
- ▶ Ne párhuzamosan kösse be a biztonsági érintkezőket.



A ZM modul SI 17/18 csatlakozókapcsai le vannak választva az égőtől. Az FM-SI csatlakoztatásakor a biztonsági áramkörön keresztül csupán 5 mA áram folyik.

Az FM-SI modul csatlakozói az SI 17/18 csatlakozókapcsokkal a ZM modulon egy leválasztott biztonsági áramkört alkotnak.

A biztonsági berendezéseknek az FM-SI modulra való csatlakoztatásakor a következő alapelveket kell figyelembe venni:

- ▶ Csak potenciálmentes nyitó érintkezőket használjon.
- ▶ A biztonsági áramkör modul nem használt kimeneteit át kell hidalni.
- ▶ Ne párhuzamosan kösse be a biztonsági érintkezőket.



A ZM modul SI 17/18 csatlakozókapcsai le vannak választva az égőtől. Az FM-SI csatlakoztatásakor a biztonsági áramkörön keresztül csupán 5 mA áram folyik.

SAFe hőtermelő



Ha egy SaFe automatikus égésvezérlésű kazán van csatlakoztatva, az EMS csatlakozás már nem használható egy (EMS) kazán vezérlésére.

- ▶ Csatlakoztassa a biztonsági berendezéseket vagy a semlegesítő berendezést a FM-SI modulra.

Semlegesítő berendezés használata esetén:

- ▶ Csatlakoztassa az semlegesítő berendezést az SI1 bemeneten.

EMS-hőtermelő

Az FM-SI használata az EMS hőtermelő esetén nem megengedett, ha a hőtermelő EMS csatlakozókapcsos keresztül (→ 4. ábra, [4], 9. oldal) van csatlakoztatva.

- ▶ Csatlakoztassa a külső biztonsági komponenseket közvetlenül a hőtermelő vezérléséhez (az SI17/ 18 vagy I3 csatlakozókapcsokon).
- ▶ A hőtermelő lekapcsolását okozó biztonsági berendezéseket a hőtermelő alapszabályozására (az EMS vezérlésére) kell csatlakoztatni.



Ha a beállítások között az EMS hőtermelő van kiválasztva:

- ▶ Nyissa meg a biztonsági áramkört (SI 17, 18 csatlakozókapocs) a következőn: NM582.
- ▶ Ne szereljen be rövidzárat.

Ha a NM582 hálózati modulra biztonsági berendezés van csatlakoztatva, illetve rövidzár vagy FM-SL funkciómodul van behelyezve, hibajelzés jelenik meg.

5.9 MS100 funkciómodul (kiegészítő felszerelés)

Az MS100 modul napkollektoros rendszer vagy frissvízállomás integrálására szolgál.

Szolármodul	MS100
Frissvíz-modul	MS100

4. tábl. MS100 Funkciómodul



A solármodul működéséhez és paraméterezéséhez szükséges: MS100 funkciómodul (szoftververzió: NF27.08 vagy újabb) és CS200 vezérlőelektronika.



Funkciómodul (MS100) csak a vezérlőegység EMS-BUS-ára csatlakoztatható. Ha MS100 van csatlakoztatva, oda nem lehet EMS-hőtermelőt csatlakoztatni. Ha mégis hőtermelőt kell csatlakoztatni, azt egy FM-CM modulon keresztül lehet csatlakoztatni.

A funkciók és a paraméterek beállítása a modul kezelőegységén keresztül történik. Ezek leírása a modul dokumentációjában található.

A(z) CC 8313 vezérlőelektronikán például a következő értékek jelennek meg

- Paraméter
- Ellenőrzési értékek
- Üzemzavarok

Felszerelés

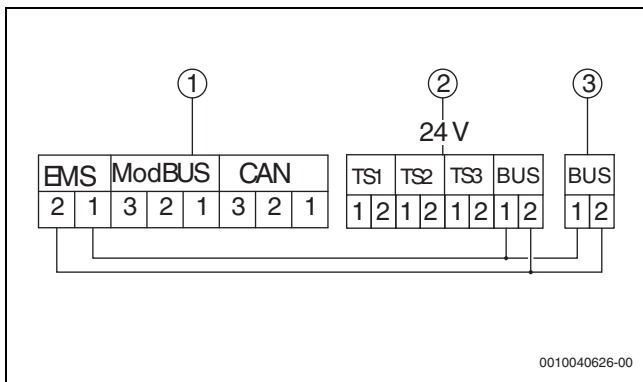
A funkciómodul és a CS200 vezérlőelektronika külsőleg, például a falra szerelhető. Ezek nem telepíthetők a szabályozókészülékbe. A funkciómodult külső feszültséggel kell ellátni.

Csatlakoztatáshoz és paraméterezéshez:

- ▶ Vegye figyelembe a funkciómodulra és a vezérlőelektronikára vonatkozó utasításokat.

Elektromos csatlakoztatás

A funkciómodul és a vezérlőelektronika a vezérlőegység, a funkciómodul és a vezérlőelektronika BUS-kapcsain keresztül csatlakozik a szabályozókészülékhez.



5. ábra Elektromos csatlakoztatás

- [1] Szabályozó (HMI)
- [2] MS100 funkciómodul
- [3] CS200 Fali rögzítőlemez

5.9.1 Szolárrendszer Paraméterezés

A **Szolárrendszer** működéséhez a MS100 modul forgókapcsolóját 10-re kell állítani.

Beállítások a Control szervizmenüben:

Szolgáltatás > Modulkonfiguráció > EMS Bus > Szolárrendszer

Szolárrendszer beszerelése esetén a telepített solárberendezés hidraulikarajza az aktuális értékekkel együtt itt jelenik meg:

Rendszeráttekintés > Hőtermelés > Szolárrendszer



A solárhozam értékeit a funkciómodul (MS100) tárolja. A szabályozókészülék által kiértékelt (BEG-konform) energiaértékek az Energy Monitoring (Energiamegfigyelés) alatt jelennek meg. Ezek az értékek eltérhetnek, ha a készülékek nem egy időben kerültek üzembe helyezésre, ha a kapcsolat megszakadt, ha a szabályozó készülék vagy a funkciómodul (MS100) újraindult, vagy ha a szabályozó készülék és a funkciómodul (MS100) között eltérő idő van.

Monitorértékek

- **Szolárkör**
- **Szolárhozam**
- **Szolárparaméterek**
- **Energiaadatok**

A következőkben jelennek meg:

Info > Hőtermelés > Szolárrendszer

vagy

Szolgáltatás > Monitoradatok > Hőtermelés > Szolárrendszer

5.9.2 Frissvízállomás Paraméterezés

A Frissvízállomás működéséhez a MS100 modul forgókapcsolóját 9-re kell állítani.

Beállítások a Control szervizmenüben:

Szolgáltatás > Modulkonfiguráció > EMS Bus > Frissvízállomás



A frissvízállomás további paraméterezését a funkciómodul (MS100) kezelőegységén kell elvégezni.

Afrissvízállomás telepítése esetén az állomás hidraulikarajza jelenik meg az aktuális értékekkel itt:

Rendszeráttekintés > Telepítés > Frissvízállomás

Monitorértékeként jelennek meg:

- **Paraméter**
- **Aktuális értékek**

A következőkben jelennek meg:

Info > Melegvíz > Frissvízállomás

vagy

Szolgáltatás > Monitoradatok > Melegvíz > Frissvízállomás

Csatlakoztatáshoz és paraméterezéshez:

- ▶ Vegye figyelembe a modulra és a funkciómodul szabályozókészülékére vonatkozó utasításokat.

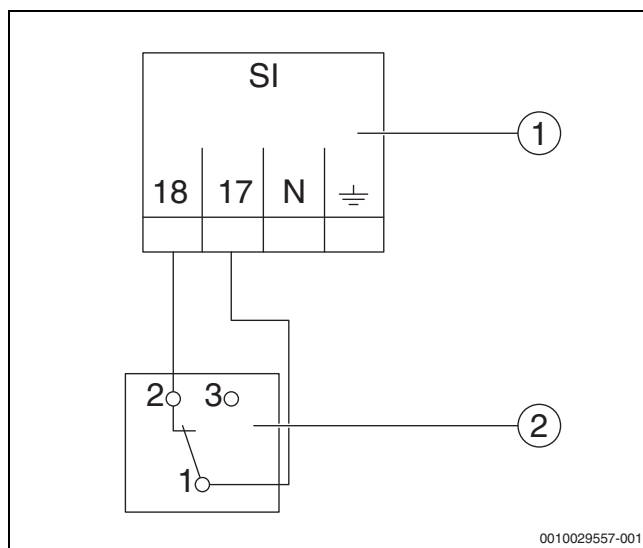
5.10 Külső biztonsági eszközök csatlakoztatása az SI1 17/18/N/PE csatlakozókapocshoz

ÉRTESÍTÉS

Készülékkárok helytelen csatlakozás miatt!

A biztonsági berendezés helytelen csatlakoztatása a vezérlőelektronika tönkremeneteléhez vezethet.

- ▶ A biztonsági berendezések csatlakoztatása előtt ellenőrizze a kapocskiosztást.
- ▶ Kódolás előkészített csatlakozásokhoz dugókkal: a kódolás **nincs** eltávolítva.
- ▶ Vegye figyelembe a biztonsági berendezés és a vezérlőelektronika kapcsolási rajzát.



6. ábra Külső biztonsági berendezés csatlakoztatása

- [1] Vezérlőelektronika csatlakozók
- [2] Külső biztonsági berendezés

Ha a vezérlőelektronika 17/18-as csatlakozókapcsára nem csatlakoztatnak biztonsági berendezések:

- ▶ Távolítsa el a rövidzárat a 17/18-as csatlakozókapocson.



Készre szerelt dugós csatlakozók esetén:

- ▶ Távolítsa el a csatlakozót és csatlakoztassa közvetlenül a vezetékeket.

- ▶ Csatlakoztassa a vezetékeket a 6. ábra és a kapcsolási rajz szerint.
- ▶ Csatlakoztassa a biztonsági berendezés bemenetét a vezérlőelektronika 17-es csatlakozókapcsára.
- ▶ Csatlakoztassa a biztonsági berendezés kimenetét (nyitó érintkező) a vezérlőelektronika 18-as csatlakozókapcsára.

Ha a biztonsági berendezés váltóérintkezővel rendelkezik (rég 19-es kapocs), a normál esetben nyitott érintkező vezetékét szigetelni kell, és **nem szabad csatlakoztatni**.

5.11 Távszabályozó

Amennyiben a fűtőkörhöz távszabályozót terveztek, akkor ezt a BF csatlakozókapocsra kell csatlakoztatni.

- ▶ Vegye figyelembe a 19.1.1. fejezetet a 55. oldalon.
- ▶ Vegye figyelembe a szerelési útmutatót.

5.12 Füstgázcsappantyú / bevezetett levegő csappantyú

A motor által vezérelt füstgázcsappantyú vagy a motor által vezérelt bevezetett levegő csappantyú csatlakoztatása a vezérlőelektronikához az AG csatlakozókapocsnál lehetséges. A motor által vezérelt csappantyúknak rendelkezniük kell végálláskapcsolóval. A csappantyúk maximális működési ideje 360 másodperc lehet.



Kézi vezérlésű csappantyúk, amelyek lezárják a füstgáz útját vagy elzárják az égési levegőellátást, nem megengedettek. Az utószellőztetési égőknél a füstgázlezáró csappantyú nem csatlakoztatható az AG kapocshoz.

A csappantyú csatlakoztatásához:

- ▶ Távolítsa el a hidat az AG5 és AG7 kapocs között.
- ▶ A csappantyú csatlakoztatása a csatlakozókapocshoz, AG (230 V):
 - 5. csatlakozókapocs = feszültség a csappantyú nyitására
 - 6. csatlakozókapocs = feszültség a csappantyú zárására
 - 4. csatlakozókapocs = N
 - 7. csatlakozókapocs = feszültség, csappantyú nyitva üzenet
- Amikor az égő kéri, a csappantyú kinyílik (az AG5 kapocs feszültség alatt van).
- Ha nincs visszajelzés (360 másodpercen belül) arra vonatkozóan, hogy nyitva van-e a csappantyú, akkor a szabályozás a reteszelő üzemmódba lép. Megjelenik a **Nincs visszajelzés a füstgázcsappantyútól** hibajelzés (Kód 2016).
- Ha az égő üzemi ideje alatt nincs visszajelző jel, akkor a szabályozás reteszelő üzemmódba lép. Megjelenik a **Nincs visszajelzés a füstgázcsappantyútól** hibajelzés (Kód 2017).
- Az égőindítási parancs kiesése esetén a csappantyú záródik.

5.13 A VES sótanító modul csatlakoztatása

- ▶ Vegye figyelembe a 18.4fejezet, 54 oldalán leírtakat.

5.14 A HSM plus hidraulikamodul csatlakoztatása

- ▶ Vegye figyelembe a 18.5. fejezetet a 54. oldalon.

5.15 Egyéb kapcsolatok

A modulok funkciójától függően más kapcsolatot kell létrehozni.

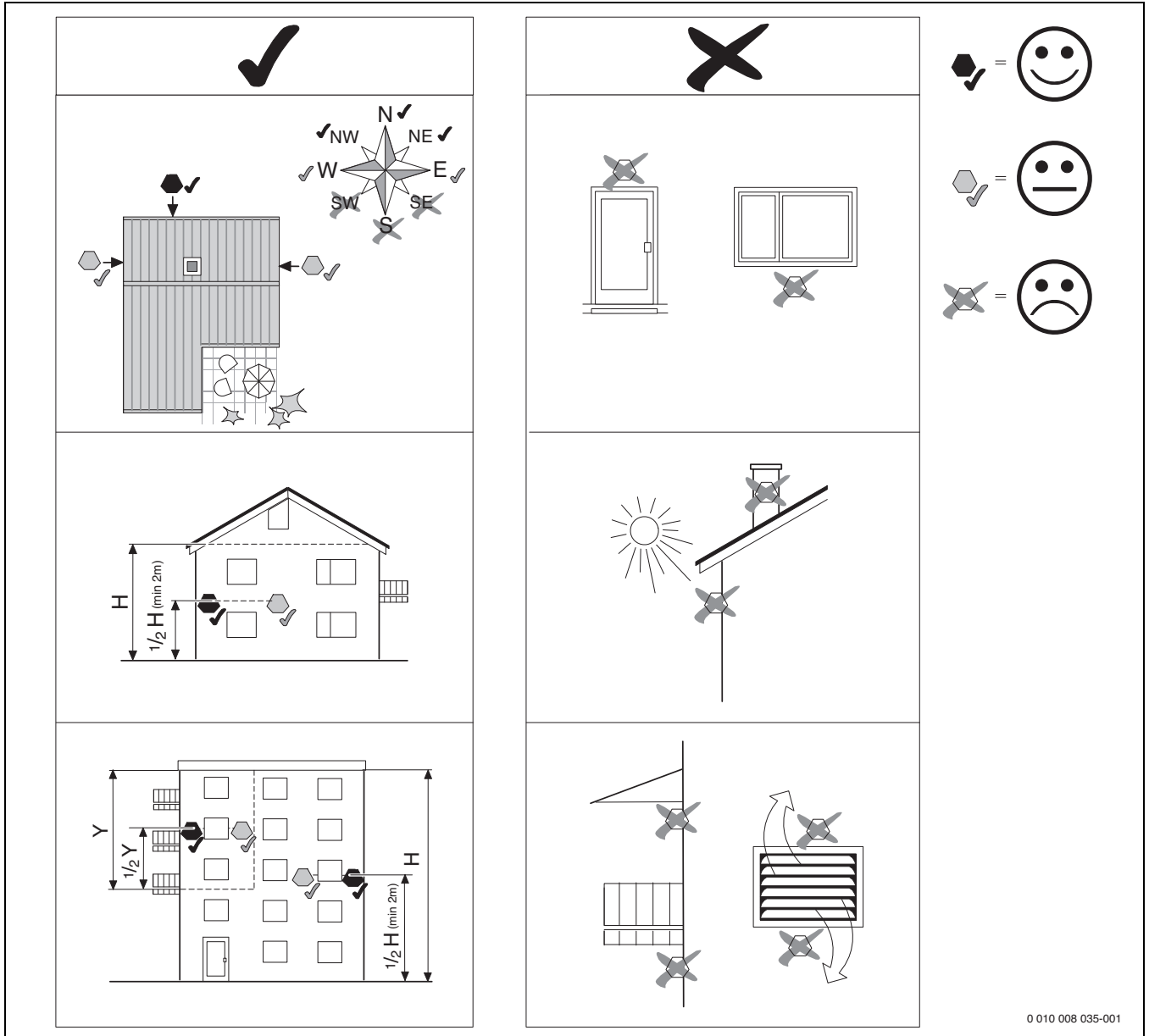
- ▶ Vegye figyelembe a beszerelt modulok dokumentumait és csatlakoztatási rajzait!

UM10 funkciómodul

Ha a hőtermelő SaFe-BUS-on keresztül vezérelt, akkor UM10 nem építhető be fűtési rendszerbe. A ZM5313 veszi át a UM10 funkciót.

5.16 Külső hőmérséklet érzékelő felszerelése

► Szerelje fel a külső hőmérséklet érzékelőt a 7. képen látható módon.



7. ábra Külső hőmérséklet érzékelő felszerelése

6 A szabályozókészülék kezelése



6.1 A szabályozókészülék és a kezelőegység kezelőelemei

A vezérlőelektronika és a kezelőelemek áttekintése az 5.2. fejezetben, a 8. oldalon található.

6.2 Funkciógombok és berendezésállapot

Funkciógombok

A funkciógombok a következőket teszik lehetővé:

- **Kézi üzem** 
- **Füstgázteszt** 
- **Reset** (pl. biztonsági hőmérséklet határoló, SAFe) reset

Berendezés állapota, funkcióállapot, komponens állapot

A berendezés, a funkció és a berendezéskomponensek állapota az állapotjelzőn (→ 12, [2], [6]. ábra, 17) és a LED-állapotjelzőn (→ 3, [10]. ábra, 8. oldal) keresztül jelenik meg:

- Zöld = a berendezés tökéletesen működik, nincsenek más aktív funkciók
- Kék villogó = szoftverfrissítés
- Zöld villogó = párosítás (vezérlőelektronika kapcsolat létrehozása)
- Sárga = berendezés kézi üzemben, **Füstgázteszt**, Szervizjelzés nem áll rendelkezésre internetkapcsolat (ha korábban aktiválták), **Karbantartás** vagy **Blokkoló üzemzavar** SAFe
- Sárga villogás = **Szabályzóberendezések csatolása**
- Piros = **Üzemzavar**
- Fehér villogás = a rendszerinformációk mentése folyamatban van
- Lila = szoftverfrissítés észlelhető az USB-adathordozón

6.3 Az érintőképernyő kezelő- és kijelzőelemei



A menüpontok megjelenítése és választhatósága a csatlakoztatott moduloktól és az elvégzett beállításoktól függ. A képernyőmegjelenítések csak példák. A szimbólumok megjelenítése a rendelkezésre álló szoftvertől, a csatlakoztatott moduloktól és az elvégzett beállításoktól függ.

A vezérlőelektronika kezelésével kapcsolatos információkat a kezelési útmutató tartalmazza.

- ▶ Vegye figyelembe a szabályozókészülék és hőtermelő kezelési útmutatóját.

Az érintőképernyőn keresztül a következő megjelenítések hívhatók be:

- Hőtermelő a rendszerben
 - Hőfogyasztó és -elosztó a rendszerben
 - Monitoradatok
 - Beállítási paraméterek az üzembe helyezéshez és a berendezés optimalizálásához.
- A szervizmenü beállításai jelszóval (kóddal) védhetők.

6.3.1 Rendszeráttekintés

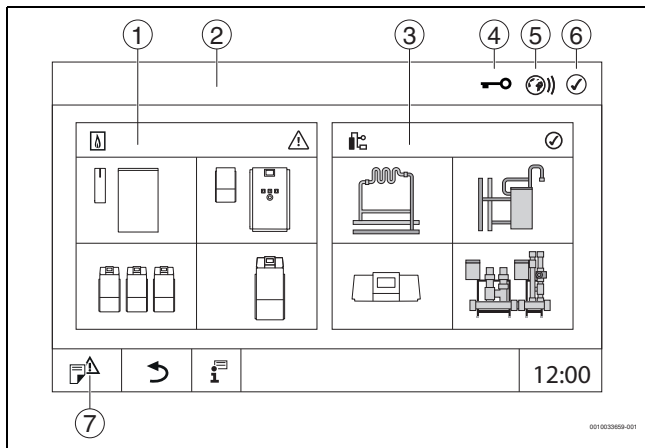
A rendszeráttekintés kijelzésben felismerhető a teljes rendszer állapota, az internetes kapcsolat (ha van és be van állítva), a hőtermelő és a berendezés (hőeloszlás).

A rendszeráttekintés valamely tartományának kiválasztásához:

- ▶ Koppintson a **Hőtermelés** gombra.
Megjelenik a Master vezérlőelektronikához csatlakoztatott hőtermelő áttekintése.

A hőelosztás, valamint az egyéb csatlakoztatott vezérlőelektronikák megtekintéséhez:

- ▶ Koppintson a **Telepítés** gombra.



8. ábra A rendszer áttekintése (példa)

- [1] **Hőtermelés**
- [2] **Szabályozókészülék 00** (Master vezérlőelektronika)
- [3] **Telepítés** (hőeloszlás)
- [4] Fejléc állapotjelzéssel, pl. képernyő zárolva
- [5] Internetkapcsolat állapotjelzése (a kijelzés a szoftververziótól függ)
- [6] A rendszer üzemállapotának kijelzése (a kijelzés a szoftver állapotától függ)
- [7] **Értesítések**, Szervizkijelzés

A 3.0.x szoftververziótól kezdve az internetkapcsolat állapotának kijelzésére [5] kattintva egy üzenet jelenik meg egy külön ablakban. Ennek az üzenetnek a megerősítésével a Bosch-/ Buderus-karbantartó szolgáltatás állandó írási hozzáférést kaphat (→ Fejezet: 22, Oldal: 60).

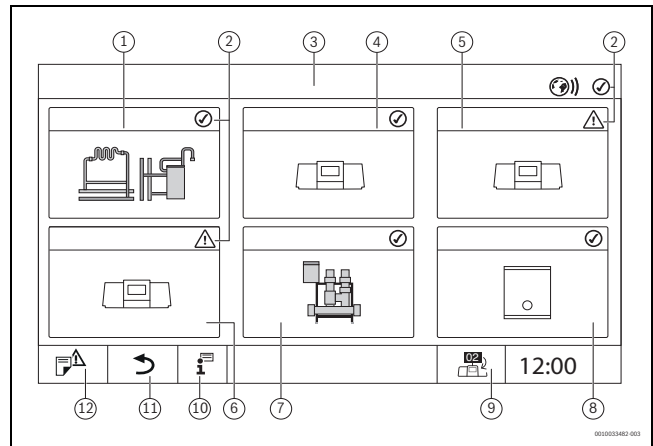
6.3.2 Csatlakoztatott vezérlőelektronikák



A vezérlőelektronika funkcióinak, kijelzéseinek és üzeneteinek a lekéréséhez először mindig ki kell választani azt a vezérlőelektronikát, amelynek beállításait és üzeneteit meg kívánja jeleníteni.

A vezérlőelektronika kiválasztásához:

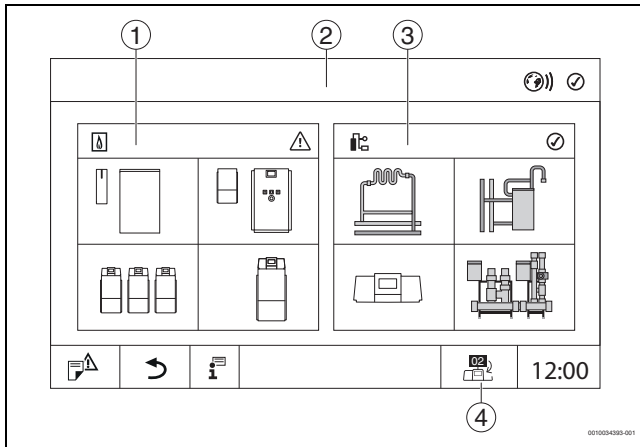
- ▶ Koppintson a **Telepítés** kiválasztási mezőre (→ ábra, 8, [3], 16. oldal).
Megnyílik a berendezés áttekintése a csatlakoztatott funkciókkal és vezérlőelektronikákkal (Slave vezérlőelektronika (alrendszer)) együtt.



9. ábra A berendezés áttekintése (példa)

- [1] A Master vezérlőelektronikához tartozó berendezés
- [2] A mindenkori vezérlőelektronika állapotkijelzése
- [3] A kiválasztott vezérlőelektronika (itt a Master vezérlőelektronika a 00 vezérlőelektronika címmel)
- [4] A csatlakoztatott vezérlőelektronika (Slave vezérlőelektronika a 01 címmel)
- [5] A csatlakoztatott komponens (Slave vezérlőelektronika 02 címmel)
- [6] A csatlakoztatott komponens (Slave vezérlőelektronika 03 címmel)
- [7] Csatlakoztatott HSM plus modul
- [8] BACnet Gateway
- [9] A Master vezérlőelektronika nézetére vált (csak Slave vezérlőelektronikák esetén jelenik meg)
- [10] További információk a kiválasztott szabályozókészülekhöz
- [11] Mező a kiválasztott szabályozókészülék előző szintjére / előző képernyőre jutáshoz
- [12] Mező a kiválasztott szabályozókészülékben a rendszeráttekintésbe vagy a szabályozókészülék-áttekintésbe való eljutáshoz

- ▶ Érintse meg a kívánt vezérlőelektronikát.
Megnyílik a kiválasztott vezérlőelektronika rendszeráttekintése.



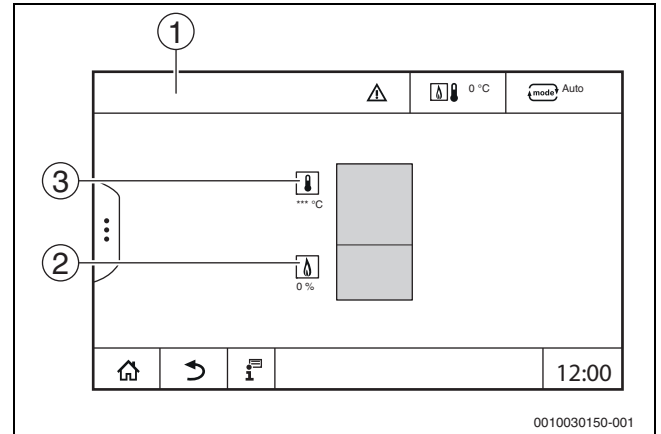
10. ábra A rendszer áttekintése (példa)

- [1] **Hőtermelés** (a csatlakoztatott hőtermelő a kiválasztott vezérlőelektronikán)
- [2] A kiválasztott vezérlőelektronika kijelzője (a következő cím kijelzésével: 01 ... 15)
- [3] **Telepítés** (a kiválasztott vezérlőelektronika hőtermelője)
- [4] A vezérlőelektronika címének kijelzése a csatlakozási szimbólumban. A Master vezérlőelektronika nézetére vált (csak Slave vezérlőelektronikák esetén jelenik meg)

6.3.3 Hőtermelés

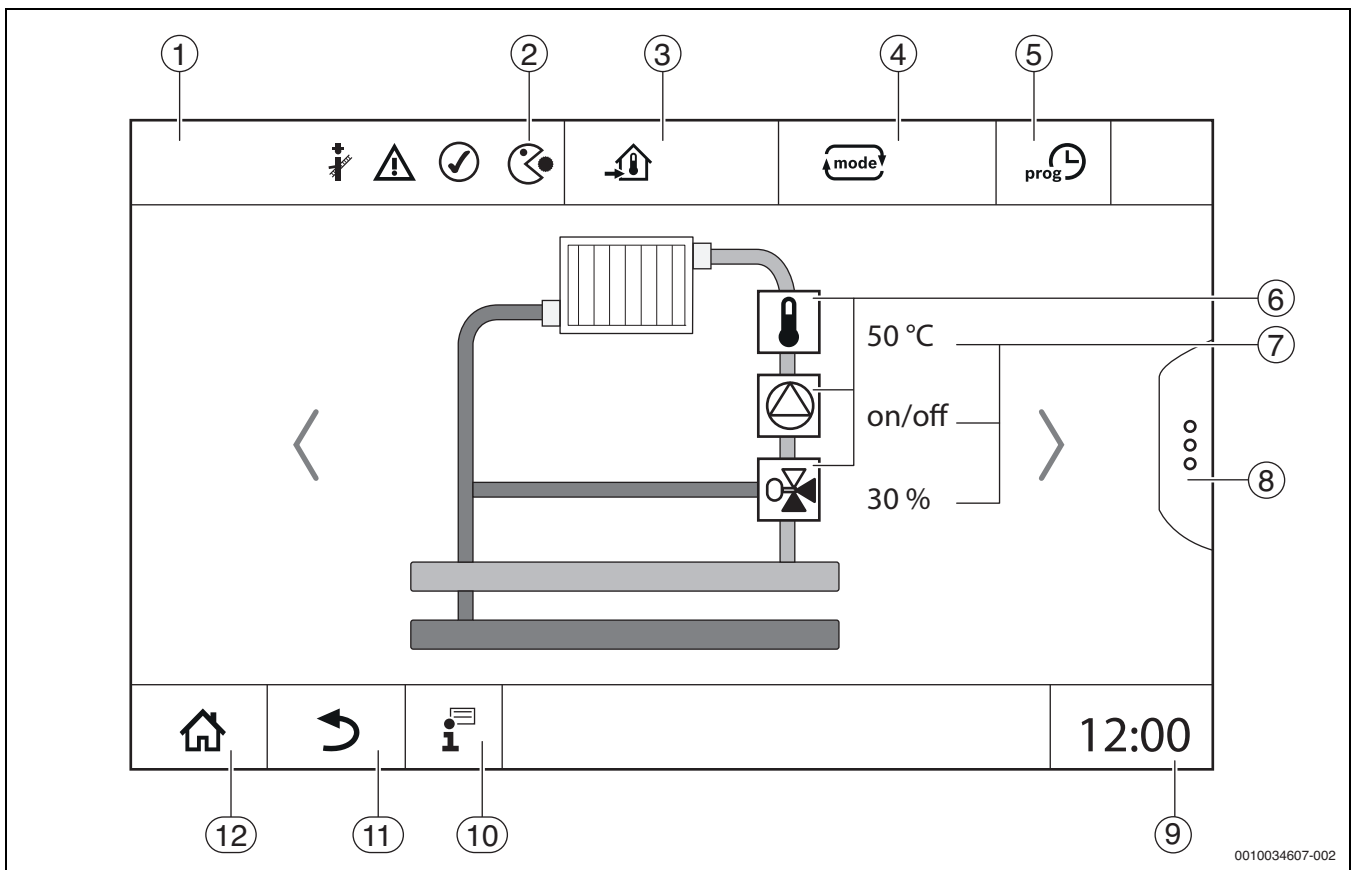
Több hőtermelő esetén a **Hőtermelés** kijelzőn kiválasztható a hőtermelő.

A kiválasztott hőtermelő megjeleníti a rendelkezésre álló szerkezeti elemekre vonatkozó aktuális paramétereket.



11. ábra Hőtermelés kijelzés

- [1] **Hőtermelés > EMS-kazán**
- [2] Kazánvíz hőmérséklet °C
- [3] Égőteltjesítmény %



12. ábra Kezelő- és kijelzőelemek (példa)

- [1] A rendszer, a részrendszer vagy a funkció kijelzése
- [2] Az aktív menüsínt állapotjelzése
- [3] A beállított hőmérséklet kijelzése (parancsolt hőmérséklet)
- [4] A beállított üzemmód kijelzése
- [5] A beállított időprogram kijelzése
- [6] A rendszerkomponensek kijelzése
- [7] A rendszerkomponensek állapotjelzései
- [8] Speciális funkciók a fűtőkörhöz, melegvízhez

- [9] Az idő kijelzése
- [10] Információs menü
- [11] Mező az előző szintre/nézetre való visszatéréshez
- [12] Mező a rendszeráttekintésbe válthatóhoz

6.4 Kezelés

A szabályozókészülék kezelésére vonatkozó információkat a kezelési útmutató tartalmazza.

► Vegye figyelembe a szabályozókészülék kezelési útmutatóját.

A továbbiakban a vezérlőelektronika kezelésének leírása olvasható a szakember számára.

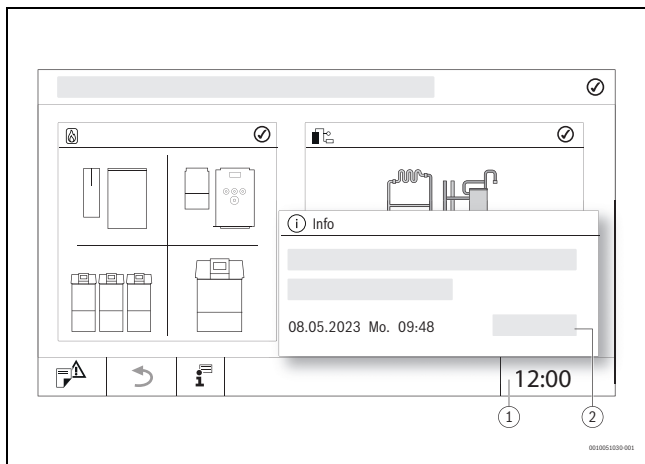
6.5 Rendszeridő átállítása



A rendszeridő módosítása következtelen energiaadatokhoz vezethet.

A rendszeridő átállítása:

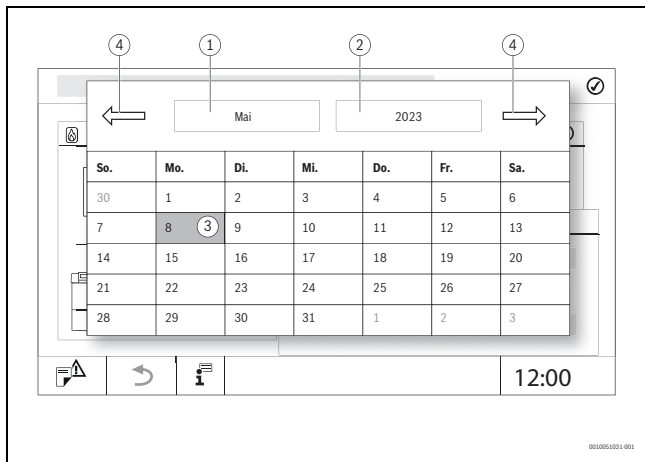
- Koppintson az időpont szimbólumra (→ 13. ábra, [1]).
Megnyílik egy ablak az aktuálisan beállított dátummal és időponttal.



13. ábra Rendszeridő átállítása

- [1] Idő kijelzése
- [2] **Mentés**

- Koppintson a dátum / időpont lehetőségre.
Megnyílik egy ablak a dátum / pontos idő beállításához.

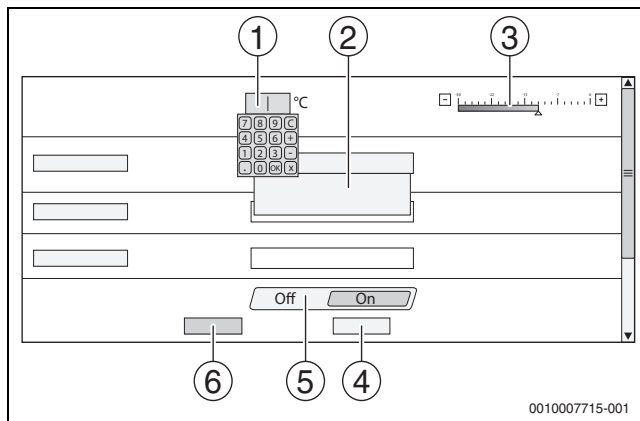


14. ábra Dátum beállítása

- [1] A kiválasztott hónap megjelenítése
- [2] A kiválasztott év megjelenítése
- [3] A kiválasztott nap megjelenítése
- [4] Lapozás

- Válassza ki az aktuális dátumot/időpontot.
- Koppintson a **Mentés** (→ 13. ábra, [2]) lehetőségre.

6.6 Beállítások módosítása



15. ábra Beállítások módosítása (példa)

- [1] Számértékek
- [2] Kiválasztási mező
- [3] Skála
- [4] **Megszakítás**
- [5] **Ki / be**
- [6] **Mentés**

A paraméterek módosítása menüponttól függően különböző módon végezhető el.

- Számérték módosítása
Számérték esetén a módosítás a szám közvetlen beírásával végezhető el. A számmezőre koppintva megnyílik a billentyűzet.
- Írja be a számértékeket és nyugtázza a segítségével.
Nem megengedett értékek esetén az eredeti érték jelenik meg ismét.
- Skála
Az érték a plusz vagy a mínusz gombok megérintésével módosul.
- Kiválasztási mező
A mezőre koppintva megnyílik a kiválasztási mező. A kívánt paraméterre/kívánt funkcióra koppintva megtörténik annak kiválasztása.
- A szövegmező feliratozható (→ 6.7 fejezet, 18. oldal).
- **Ki / be**
A kívánt paraméterre/kívánt funkcióra koppintva megtörténik annak kiválasztása.

A módosítások mentéséhez:

- Koppintson a **Mentés** mezőre.

A folyamat megszakításához:

- Koppintson a **Megszakítás** mezőre.



Ha a paraméterek beállításfüggőek, pl. egy hőmérséklet csak akkor választható/megváltatható, ha a funkció **Be** pozícióban áll. A nem aktív mezők szürke háttérrel jelennek meg.

6.7 Beírás a szövegmezőbe

Néhány kiválasztási mező üres mezőt tartalmaz, ahová szöveget lehet beírni.

- Koppintson az üres mezőre.
A billentyűzet előugrik.
- Vigye be a szöveget a mező méretének megfelelően.
- A ikonnal nyugtázza.

A módosítások mentéséhez:

- Koppintson a **Mentés** mezőre.

A folyamat megszakításához:

- Koppintson a **Megszakítás** mezőre.

6.8 Beírás az FM-SI modul (kiegészítő tartozék) szövegmezőjébe

Az FM-SI biztonsági modul bemeneteit a csatlakoztatott biztonsági berendezéseknek megfelelően névvel lehet ellátni.

Ha további berendezéseket csatlakoztatnak, akkor az üres mezőbe beírva saját nevet lehet megadni. Azoknál a mezőknél, amelyeket kiválasztottak, de nem mentettek el, a kiválasztás törlődik.

Egy mezőbe történő szövegbevitelhez:

- ▶ Koppintson a mezőre.
Megnyílik az előválasztási ablak.
- ▶ Válassza ki a nevet.

-vagy-

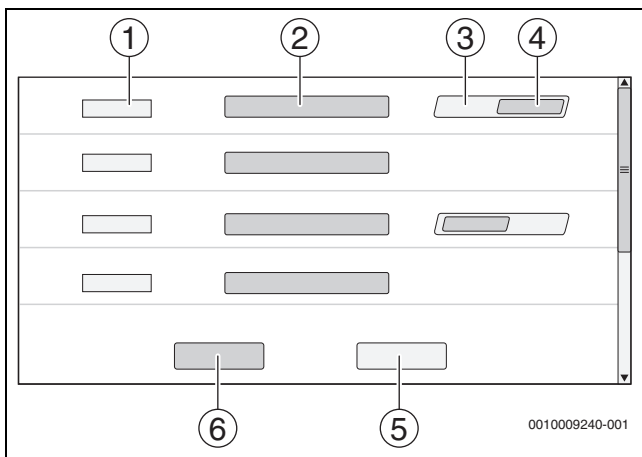
- ▶ Koppintson a **FM-SI** mezőre.
A billentyűzet előugrik.
- ▶ Vigye be a szöveget a mező méretének megfelelően, és vegye át a gombbal.

A módosítás elmentéséhez:

- ▶ Koppintson a **Mentés** mezőre.

A folyamat megszakításához:

- ▶ Koppintson a **Megszakítás** mezőre.



16. ábra Beírás a szövegmezőbe

- [1] **FM-SI1**
- [2] A biztonsági berendezés neve
- [3] **Szabad**
- [4] **Foglalt**
- [5] **Megszakítás**
- [6] **Mentés**

6.9 Szervizmenü behívása



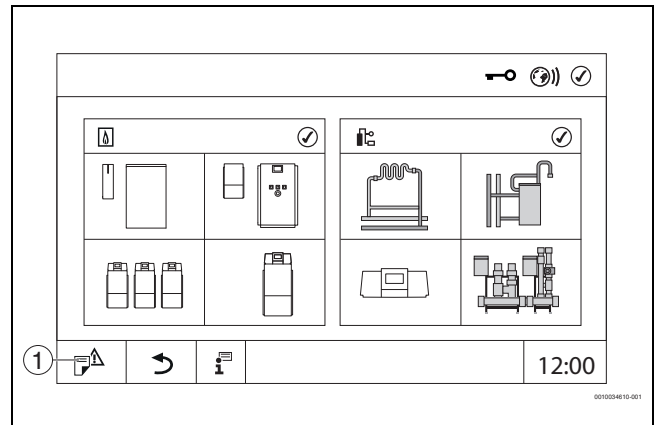
A szervizmenü használata az illetéktelen használat ellen biztosítható. A **Szolgáltatás** csak engedéllyel rendelkező fűtési szakvállalat által használható.

Jogosulatlan beavatkozás esetén a garancia érvényét veszti!

A **Szolgáltatás** csak az adott hőtermelő rendszeráttekintéséből hívható be.

A **Szolgáltatás** behívásához:

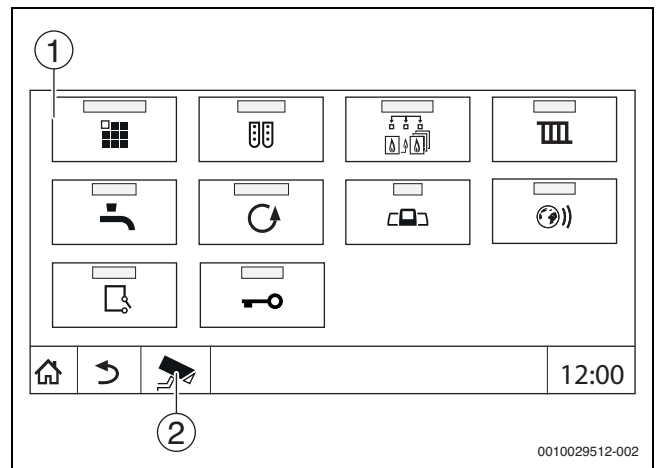
- ▶ Tartsa nyomva a szimbólumot (→ 17. ábra, [1]) kb. 5 másodpercig.



17. ábra Szolgáltatás behívása (példa)

[1] **Értesítési előzmények**, Szervizkijelzés

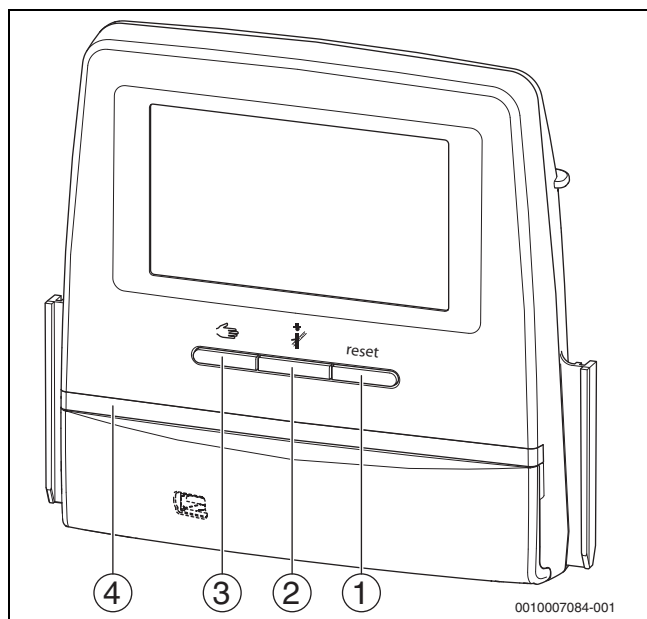
A **Szolgáltatás** menüben található szimbólumokkal (→ 18. ábra, [1]) lehet beállítani a hőtermelőt és a rendszert. A(z) szimbólummal (→ 18. ábra, [2]) a **Monitoradatok** jeleníthetők meg.





18. ábra Szolgáltatás (példa)

- [1] A rendelkezésre álló funkciók szimbólumai
- [2] **Monitoradatok**

7 A szabályozó funkciógombjai



19. ábra Funkciógombok

- [1] **reset gomb** reset
- [2] **Kéményseprő gomb** 
- [3] **Kézi üzem gomb** 
- [4] LED állapotjelző

7.1 reset gomb

A reset gomb megnyomása feloldja az üzemzavarokat és visszaállítja a funkciókat (pl. a biztonsági hőmérséklet határoló kioldása és a SAFE visszaállítása után).

A funkció feloldásához:

- ▶ Tartsa nyomva a reset gombot 2 másodpercig.

7.2 Kéményseprő gomb (füstgázteszt)



FIGYELMEZTETÉS

Melegvíz okozta forrázásveszély!

Ha az előírt hőmérséklet 60 °C-nál nagyobbra van beállítva, forrázásveszély áll fenn.

- ▶ A melegvizet ne nyissa meg hideg víz hozzákeverése nélkül.




A füstgázteszt elvégzése:

- ▶ Vegye figyelembe a fűtési rendszer füstgázveszteségének korlátozására vonatkozó, az adott országban érvényes követelményeket.




A **Füstgázteszt** kizárólag olyan vezérlőelektronikáról indítható el, amely hozzá van rendelve a hőtermelőhöz.




A **Kézi** vagy a **Kézi üzem gomb**  üzemmód beállítása esetén előnyt élvez a füstgázteszt. Ha befejeződött a füstgázteszt, akkor a vezérlőelektronika automatikusan visszaáll kézi üzembe. Ha a hőtermelő kaszkádba van bekötve, a füstgázteszt alatt a kaszkád szempontjából nem elérhető. A kaszkád függőségei és beállításai szerint egy másik hőtermelő lép működésbe.

A **Füstgázteszt** bekapcsolása szükség esetén a hőtermelőn (→ a hőtermelő műszaki dokumentációja) vagy a vezérlőelektronikán történik.

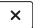
A fűtési rendszer a hőelvételének biztosításához:

- ▶ Nyomja meg röviden a  gombot.
Megnyílik a teszt indulására vonatkozó információt tartalmazó értesítési ablak.

-vagy-

- ▶ Nyomja meg hosszan a  gombot addig, amíg megnyílik a teszt végrehajtásához szükséges beállításokat tartalmazó ablak.

A folyamat megszakításához:

- ▶ Az értesítési ablak jobb felső részén koppintson a  ikonra.



A LED-állapotjelző sárgára vált (→ 19 ábra, [4], 20. oldal). A kéményseprő és a figyelemfelhívó jel szimbólumként jelenik meg a rendszeráttekintés fejlécében és a hőtermelő fejlécében.

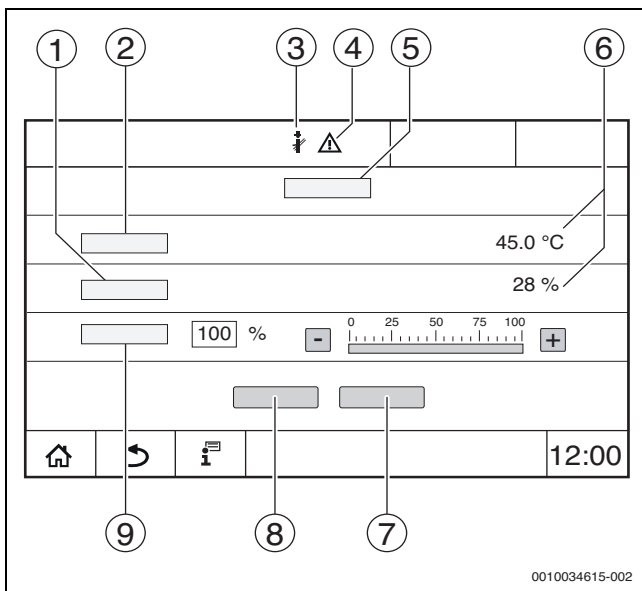
- A **Füstgázteszt** végrehajtása a **Beállítások** beállításban megadott értékekkel (minimális/maximális kazánhőmérséklet, minimális/maximális teljesítmény) történik.
- A maximális kazánvíz hőmérséklet nem módosítható a **Füstgázteszt** segítségével.
- A hőtermelő akkor fűt, ha a füstgázteszt nem szakad meg vagy ér automatikusan véget addig, amíg el nem érte a beállított, maximális kazánvíz hőmérsékletet.
- Ha a beállítás során egy adott paraméter (pl. minimális kazánteljesítmény) alsó és felső határeltérésére kerül sor, egy figyelmeztető üzenet jelenik meg, amelyet meg kell erősíteni. A paraméter megtartja az előző értékét.

Moduláló hőtermelő

Moduláló hőtermelők esetén megjelenik a modulációs pont. Itt kell beállítani, hogy hány százalékos égőteljesítmény mellett menjen végbe a **Füstgázteszt**. Ha a beállítás során egy adott paraméter (pl. minimális kazánteljesítmény) alsó és felső határeltérésére kerül sor, egy figyelmeztető üzenet jelenik meg, amelyet meg kell erősíteni. A paraméter megtartja az előző értékét.

- ▶ Állítsa be a modulációt.
- ▶ Koppintson a **aMentés** gombra.

A **Füstgázteszt** azonnal elindul.



20. ábra Kijelző: Füstgázteszt > Kazánbeállítások

- [1] **Tényleges teljesítmény**
- [2] **Kazánvíz hőmérséklet**
- [3] Kéményseprő
- [4] Figyelmeztető jelzés
- [5] **Füstgázteszt > Kazánbeállítások**
- [6] Az aktuális értékek megjelenítése
- [7] **Meggzakítás**
- [8] **Mentés**
- [9] Az égőfokozat vagy a teljesítmény előírt értékének kiválasztása (**moduláció**)

A hőtermelő felveszi a beállított teljesítményt vagy a **Maximális hőmérséklet** értékét.

A nézet bezárásához:

- ▶ Az értesítési ablak jobb felső részén koppintson a ikonra.

A **Füstgázteszt** a háttérben fut tovább.

A szimbólumra (→ 20 ábra, [3]) koppintva újra megnyílik a **Füstgázteszt** nézet.

A szimbólumra koppintva (→ 20 ábra, [4]) megnyílik a hibajelzések kijelzése.

Füstgázteszt befejezése

A Füstgázteszt a kijelző minden megjelenítéséből befejezhető.

A Füstgázteszt befejezéséhez:

- ▶ Nyomja meg az gombot. Megjelenik egy értesítés.

Az értesítési ablak bezárásához:

- ▶ Koppintson a jobb felső részen az ikonra.

-vagy-

- ▶ Nyomja meg addig a ikont, amíg az értesítés ablakban meg nem jelenik, hogy befejeződött a teszt.

Az értesítési ablak bezárásához:

- ▶ Koppintson a jobb felső részen az ikonra.

A Füstgázteszt a kézi befejezés hiányában 30 percet követően automatikusan leáll.

i
A Füstgázteszt nincs hatással a fűtőkörök és azok beállításainak működésére.

7.3 Kézi üzem

i
A kézi üzemet az üzembe helyezés során a működés ellenőrzésére használják.

ÉRTEŚÍTÉS

Rendszerkárok a helytelen használat és az inaktívált funkciók miatt!

A kézi üzem időtartama alatt nem biztosított a fűtési rendszer hőellátása. A funkciók vezérlési célból ki vannak kapcsolva, így nem biztosított a hőszállítás és a hőelosztás.

- ▶ A **Kézi üzem** gombot kizárólag szakemberek működtethetik.

ÉRTEŚÍTÉS

Tönkrement szerkezeti elemek miatti rendszerkárok!

Ha a működés ellenőrzése nem feltöltött vagy nem kellő mértékben légtelenített berendezés mellett történik, megrongálódhatnak a szerkezeti elemek, például a szivattyúk.

- ▶ Bekapcsolás előtt töltsse fel és légtelenítse a berendezést, nehogy tönkremenjenek az alkatrészek.

ÉRTEŚÍTÉS

Rendszerkárosodás a rendszerrel / hidraulikával nem összehangolt paraméterek miatt!

Megrongálódhatnak a szerkezeti elemek, ha nincsenek összehangolva igazítva a hőtermelő és rendszer paraméterei.

- ▶ Üzembe helyezés során igazítsa egymáshoz a hőtermelő és a berendezés paramétereit.

VIGYÁZAT

Meleg víz okozta forrázásveszély!

Ha az előírt hőmérséklet 60 °C-nál nagyobbra van beállítva, forrázásveszély áll fenn.

- ▶ A meleg vizet ne nyissa meg hideg víz hozzákeverése nélkül.
- ▶ Telepítsen termosztatikus keverőszelepeket az elvételi helyekre.
- ▶ Az akkumulátorokat a hőmérséklet felső határértékével telepítse.

7.3.1 Kézi üzem gomb

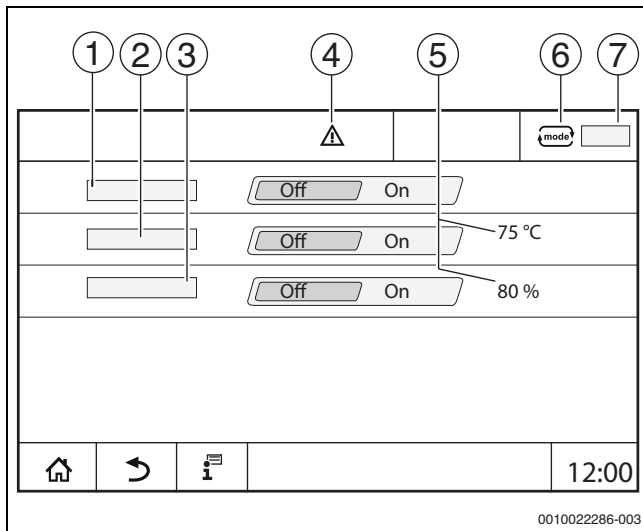
i
A **Kézi üzem** a ikon megnyomásával kizárólag a kazánkörre hat. Ha a kazánkört fűtőkörként paraméterezte a központi modulon (0. fűtőkör), akkor ez kizárólag a **mode** funkción keresztül módosítható.

Kézi működés bekapcsolása:

- ▶ Nyomja meg hosszan a gombot addig, amíg megnyílik a teszt végrehajtásához szükséges beállításokat tartalmazó ablak.
- ▶ Koppintson a **Fűtési üz.** Be gombra.

A LED-állapotjelző sárgára vált (→ 3 ábra, [10], 8. oldal). A figyelemfelhívó jel sárga szimbólumként jelenik meg a rendszer áttekintésének fejlécében és a hőtermelő fejlécében. A **mode** jelzés **Auto** kijelzésről **Kézi** kijelzésre vált és sárga lesz.

- ▶ Állítsa be a kézi üzemhez szükséges paramétereket.



21. ábra Kijelző: Kézi üzem

- [1] **Fűtési üz.**
- [2] **Előremenő hőm. szabályozása**
- [3] **Teljesítményszabályozás**
- [4] Figyelmeztető jelzés
- [5] A kívánt érték beállítása
- [6] Üzem mód
- [7] **Kézi/Auto**

Fűtési üz. [1]: **Fűtési üz.** Be esetén a hőtermelő a beállított hőmérséklet vagy teljesítmény értékének megfelelően működik.


Előremenő hőmérséklet [2]: **Előremenő hőmérséklet** Be esetén a hőtermelő a beállított hőmérséklet értékének megfelelően működik.

Teljesítményszabályozás [3]: **Teljesítményszabályozás** Be esetén a hőtermelő felveszi a kívánt teljesítmény értékét.

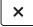
Előremenő hőmérséklet és **Teljesítmény** Be a esetén a hőtermelő beindul és a beállított teljesítményen a beállított hőmérsékletig működik.

Indításkor megtörténik a hőtermelő beállított üzemi feltételeinek figyelembe vétele. A kazánkör beállított komponensei (szivattyú, állítómű) biztosítják az üzemi feltételeket.

A kézi működtetés befejezése:


- ▶ Koppintson a **Fűtési üz. Ki** gombra.
- ▶ Tartsa lenyomva a  gombot, amíg megjelenik egy üzenet az üzenetablak láblécében, jelezve, hogy a teszt befejeződött.

Az értesítési ablak bezárásához:


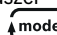
- ▶ Koppintson a jobb felső részen a  szimbólumra.

7.3.2 A Kézi üzem beállítása a(z) elemmel



A **Kézi üzem** üzemmódot a(z)  ikonnal minden funkcióhoz külön kell beállítani és hozzá kell igazítani.

- ▶ Vegye figyelembe a szabályozókészülék kezelési útmutatóját.

- ▶ Kérje le a rendszeráttekintést.
- ▶ Koppintson a hőtermelőre.
- ▶ Koppintson a  elemre.
A LED-állapotjelző sárgára vált (→ 19 ábra, [10], 20. oldal). A figyelemfelhívó jel sárga szimbólumként jelenik meg a rendszer áttekintésének fejlécében és a hőtermelő fejlécében. A(z)  kijelzés a(z) **Auto** kijelzésről **Kézi** kijelzésre vált, és sárga színnel jelenik meg.
- ▶ Állítsa be a kézi üzemhez szükséges paramétereket.
- ▶ Kapcsolja be és állítsa be a hozzá tartozó szivattyút és állítóműt.



Nincs automatikus lekapcsolás. A kazán a beállított paraméterek keretén belül működik.

8 Beállítások

A jelen szabályozókészülék esetén néhány hőmérsékletet a hőtermelő SAFe-je ad meg.

A hőmérséklet értékek az érintőképernyőn keresztül állíthatók be vagy módosíthatók.

Az optimálisan beállított szabályozó az égő hosszú üzemidejét biztosítja. A hőtermelőben a gyors hőmérsékletváltás kerülendő.

A finom hőmérsékletátmenet a fűtési rendszer hosszabb élettartamát eredményezi.

- ▶ Állítsa be a vezérlőelektronikát a berendezés adottságainak megfelelően (→ 9. fejezet, 23. oldal).

8.1 Vezérlőelektronika címének beállítása



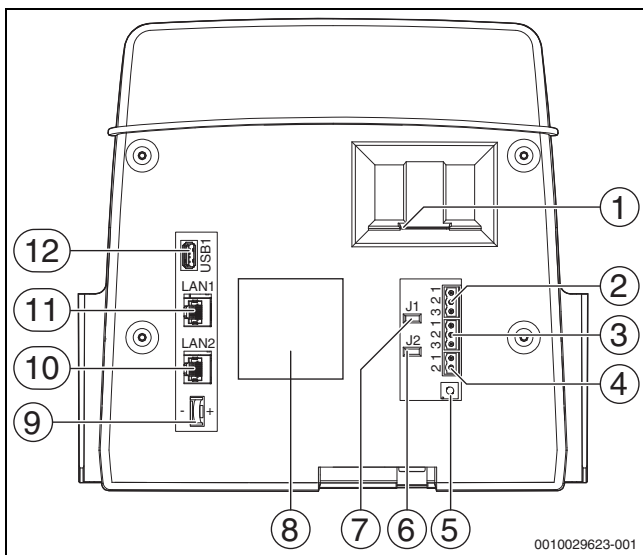
Ha a kaszkádban több vezérlőelektronika dolgozik együtt, a kaszkádban résztvevő minden egyes vezérlőelektronikának más-más címet kell kapnia. A kettős címkiosztás esetén a vezérlőelektronika kijelzőjén hibaüzenet jelenik meg.

A vezérlőelektronika címkiosztásának sorrendje:

- ▶ Elsőként minden olyan vezérlőelektronika, amely hőtermelőt vezérel.
- ▶ Ezt követően azok a vezérlőelektronikák, amelyek csak fogyasztókat vezérelnek.
A hőtermelőt vezérlő vezérlőelektronikák nem kaphatnak magasabb vezérlőelektronika-címeket, mint a csak fogyasztókat vezérlő vezérlőelektronikák. Ha nem ügyelnek a címkiosztás sorrendjére, akkor a magasabb című vezérlőelektronika nem lesz látható.

A címbeállítás (→ 22. ábra, [5]) a vezérlőelektronikán a szabályozókészülék hátoldalán található.

- ▶ Vegye le a szabályozót.
- ▶ Állítsa be a vezérlőelektronika címét (pl. csavarhúzóval).



22. ábra A szabályozó hátoldala

- [1] SD-kártya nyílás
- [2] CAN-BUS csatlakozó (funkció nélkül, mely később hozzárendelhető)
- [3] Modbus-RTU csatlakozás, pl. tömbfűtő berendezések számára
- [4] EMS-csatlakozó (saját alapszabályozóval szerelt EMS-hőtermelők csatlakozója)
- [5] Szabályozókészülék címének beállítása
- [6] Jumper (J2) a Modbus-RTU lezáró ellenállás aktiválásához
- [7] Jumper (J1) a CAN-BUS lezáró ellenállás aktiválásához
- [8] Adattábla
- [9] CR2032 akkumulátor
- [10] LAN2 hálózati csatlakozás (CBC-BUS, Control Center CommercialPLUS (Internetportal Plus))
- [11] LAN1 hálózati csatlakozás (Bosch Control Center Commercial (Internetportal Basic), Modbus TCP/IP, CBC-BUS, Control Center CommercialPLUS (Internetportal Plus), BACnet
- [12] USB-csatlakozás

Cím	Leírás
0	<p>Önálló szabályozókészülék (alapbeállítás):</p> <ul style="list-style-type: none"> • kazánként (égővezérlés) vagy állomásként (csak fogyasztó) <p>Master (vezérlőszabályozó készülék):</p> <ul style="list-style-type: none"> • A külső hőmérséklet érzékelőt mindig a Masterre kell csatlakoztatni. • A Master felismeri a kettős címezést. A szabályozó kijelzőjén üzemzavar jelenik meg. • A kaszkád minden szabályozókészüléke átadja a Masternek a parancsolt értékét. A Master ebből képezi le az előírt összértéket. • Minden egyes kaszkádban csak 1 Master megengedett! <p>► Vegye figyelembe az 17 fejezetet (48. oldal) és az 22 fejezetet (60. oldal).</p>
1...15	<p>Slave (a Master-nek alárendelt szabályozókészülék):</p> <ul style="list-style-type: none"> • A 0 címet nem lehet Slave- szabályozókészülékhez rendelni. • Minden cím csak egyszer adható meg. <p>► Vegye figyelembe az 17 fejezetet (48. oldal) és az 22 fejezetet (60. oldal).</p>

5. tábl. Szabályozókészülék-címek

8.2 Záróellenállás

A J1 és J2 (jumper) záróellenállások (→ 4. ábra, [7], [6], 9. oldal) szállítási állapotban zárva vannak (aktiválva = behelyezve). Amennyiben a BUS-csatlakozókon keresztül (→ 4. ábra [2], [3], 9. oldal) épül fel a hálózat, a jumpereket a közepén elhelyezkedő BUS résztvevőknél nyitni kell. Az első és az utolsó BUS résztvevő esetén a jumperek zárva maradnak.

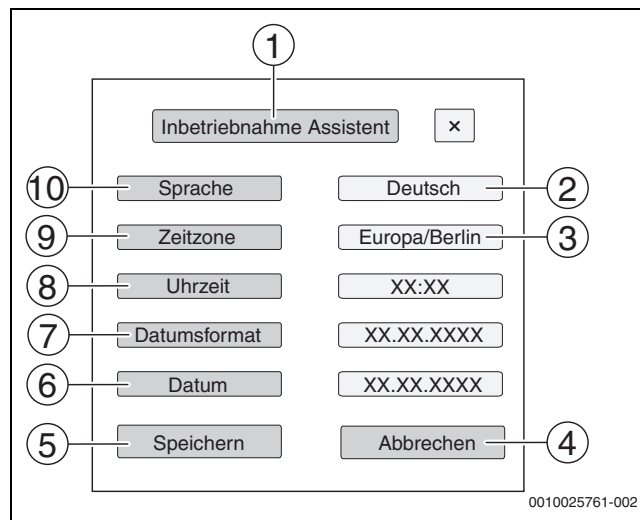
9 Üzembe helyezés

► Az üzembe helyezés alatt töltsé ki az üzembe helyezési jegyzőkönyvet (→ 30.1. fejezet, 77. oldal).

9.1 Üzembe helyezési segéd

A vezérlőelektronika első bekapcsolását követően az első beállításhoz rendelkezésre áll egy **Üzembe helyezési segéd**.

Itt végezhető el a szabályozó kezeléséhez szükséges legfontosabb beállítások.



23. ábra Üzembe helyezési segéd

- [1] **Üzembe helyezési segéd**
- [2] **Deutsch**
- [3] **Európa/Berlin** (időzóna kiválasztása)
- [4] **Megszakítás**
- [5] **Mentés**
- [6] **Dátum**
- [7] **Dátum formátuma**
- [8] **Idő**
- [9] **Időzóna**
- [10] **Nyelv**

Miután a mezőre koppintott megnyílik a Menüpont kiválasztás. Minden kiválasztási mező esetén:

- Végezze el a beállításokat.
- Koppintson a **Mentés** vagy **Megszakítás** lehetőségre. A **Mentés** esetén a beállítások átvételre kerülnek és az asszisztens bezárul.



Ha a **Üzembe helyezési segéd** nem kerül végrehajtásra vagy megszakítják, akkor a beállítások a megfelelő menükben módosíthatók.

9.2 Üzembe helyezési útmutató

A hőtermelő üzembe helyezése előtt a szabályozót a hőtermelőhöz és a rendszerhez kell beállítani.

- ▶ A paramétereket (→ 10 fejezet, 24. oldal) a hőtermelőnek és a rendszerkövetelményeknek megfelelően állítsa be.
- ▶ Ügyeljen arra, hogy az üzembe helyezés során elegendő legyen a hőelvétel (pl. melegvíztermeléshez).

Különben a hőtermelő kikapcsol.

A felhasználástól függően a kijelzőn különböző üzenetek jelennek meg.

10 Menüszervezet

A vezérlőelektronika 2 szinttel rendelkezik, amelyekben a berendezéstől függően beállítások végezhetők el. A megjelenített szintek és paraméterek a beszerelt moduloktól és előbeállításoktól függenek. **A kiválasztott funkcióhoz nem szükséges paraméterek nem jelennek meg.**


A nem aktív paraméterek a kijelzőn szürke színnel jelennek meg.

A jelen utasításban a szabályozókészülék alapfunkciói mellett a leggyakrabban használt FM-MM, FM-MW és FM-SI modul funkciói is le vannak írva.

A menük alapvető kezelését és behívását a kezelőegységgel a 6. fejezet ismerteti a 15. oldalon.

- ▶ Vegye figyelembe a kezelési útmutatót.

A Szerviz menü behívásához:

- ▶ Tartsa nyomva a  ikont (→ 17. ábra, [1], 19. oldal) kb. 5 másodpercig.
Megjelenik a Szerviz menü áttekintése az elérhető funkciók ikonjaival (→ 18. ábra, 19. oldal).




A paraméterek beállításához:

- ▶ Koppintson a megfelelő ikonra.
- ▶ Végezze el a beállításokat.



Az alapbeállítások a következő táblázat beállítások/beállítási tartomány oszlopában **kövéren** vannak szedve.

Főmenü	Magyarázat/funkció	További információk
Általános adatok	A szabályozókészülék beállításai, a paramétereiktől a fűtési rendszerig és az épület tulajdonságáig	→ 10.1. fejezet, 25. oldal → 16. fejezet, 46. oldal
Modulkonfiguráció	Például a következők beállítása: Hőtermelő típusa , hidraulika és a beépített funkciómodulok (1.-4. csatlakoztatási hely)	→ 10.2. fejezet, 27. oldal
Hőtermelés	A hőtermelőtől függő kazánjellemzők beállítása A stratégiai adatok beállítása Ha FM-AM van beszerelve: alternatív hőtermelő beállításai Ha FM-CM van beszerelve: beállítások többkazános rendszerek vezérléséhez és kiterjesztett stratégiai adatokhoz Ha FM-SI van beszerelve: a biztonsági berendezések beállítása	→ 11. fejezet, 29. oldal → 18. fejezet, 52. oldal
Fűtőköri adatok	A fűtőkör működési paramétereinek alapvető beállítása (pl. tervezési hőmérséklet, fűtőkörrendszer, maximális előremenő hőmérséklet, csillapítás, fagyvédelem) és az adott fűtőkör érvényes fűtési jelleggörbéinek megjelenítése	→ 12. fejezet, 36. oldal → 19. fejezet, 55. oldal
Melegvíz	A melegvíztermelés üzemi paramétereinek alapbeállítása (pl. a melegvíz célhőmérséklete, termikus fertőtlenítés, keringető-vezeték)	→ 13. fejezet, 42. oldal → 20. fejezet, 59. oldal
Reset	A főmenüben és a szervizmenüben az értékek visszaállítása az alapbeállításra. (a szabályozókészülék szállítási állapota)	→ 21. fejezet, 60. oldal
Vezérlőelektronika	Lehetőség a vezérlő és a funkciómodulok beállításainak mentésére és visszaállítására.	→ 26. fejezet, 72. oldal
Összekapcsolhatóság	A hálózati kapcsolat leválasztása és beállítása. A LAN1 interfész beállítása (Internet, CBC Bus, Modbus TCP/IP, IP-átjáró), szabályozókészülék csatlakoztatása, cím hozzárendelése (statikus, DHCP) stb.	→ 14. fejezet, 44. oldal → 22. fejezet, 60. oldal

Főmenü	Magyarázat/funkció	További információk
Funkciók ellenőrzése	A vezérelhető rendszerelemek (pl. szivattyúk, aktuátorok) megfelelő csatlakoztatásának tesztelésére szolgáló funkció. A kijelzések a szerelt moduloktól függenek. Az üzemiállapotoktól függően a követelmény és a kijelzés között előfordulhatnak időbeli késések.	→ 23. fejezet, 68. oldal
Záróképernyő	Lehetőség a szabályozókészülék lezárására illetéktelen használat ellen.	→ 15. fejezet, 46. oldal → 24. fejezet, 70. oldal
Kézi üzem	A  gomb működtetésékor a hőtermelő a hőtermelőre vonatkozóan beállítható értékekkel működik. Kézi üzemmódnál a  móddal kell beállítani az értékeket.	→ 7.3. fejezet, 21. oldal → 7.3.2. fejezet, 22. oldal
Monitoradatok	A csatlakoztatott rendszerelemek aktuális üzemiállapotainak és mért értékeinek megjelenítése. Az értékek a(z)  szimbólumra koppintás után a láblécben olvashatók.	→ 25. fejezet, 70. oldal
Üzemzavar	A fűtési rendszer üzemzavarának kijelzése. A szabályozó kizárólag azoknak a szabályozókészülékeknek üzemzavarait tudja megjeleníteni, amelyekkel össze van kapcsolva.	→ 26.4. fejezet, 73. oldal → 26.5. fejezet, 73. oldal → 26.6. fejezet, 74. oldal

6. tábl. Főmenü

10.1 Általános adatok

Paraméter	Beállítások / Beállítási tartomány	Magyarázat	Értesítés
Képernyőkímélő megjelenítése	Nincs	A megjelenítendő képernyővédő kiválasztása.	-
	Kazánvíz hőmérséklet		
	Külső hőmérséklet		
	Dátum		
	Idő		
Képernyőkímélő aktiválása	1 - 15 - 120 perc	Megjelenik a képernyő utolsó érintését követően a képernyőkímélő megjelenéséig eltelt idő.	-
Nyelv	-	A nyelv kiválasztása, amelyen a kijelző szövege megjelenjen.	A szabályozókészülék első üzembe helyezésekor az Üzembe helyezési segéd használatával is végrehajtható.
Dátum formátuma	NN.HH.ÉÉÉÉ	A dátum formátumának kiválasztása	
Dátum	Kiválasztási mező	A dátum beírása	
Idő	Kiválasztási mező	Az idő beírása	
Időzóna	-	Az időzóna kiválasztása	Regionális terület, amelyre ugyanaz az idő vonatkozik. Az Üzembe helyezési segéd általi üzembe helyezésnél kerül beállításra.
Minimális külső hőmérséklet	-50...- 10 ...0 °C	A minimális külső hőmérséklet az elmúlt évek legalacsonyabb külső hőmérsékleteinek átlaga.	▶ A minimális külső hőmérséklet regionális átlagértékei a 24 (→ 24 fejezet, 46. oldal) táblázatban találhatóak.
Épülettípus	könnyű	Alacsony hőtárolási képesség, pl. Előre gyártott épületek, favázas szerkezetek	A paraméter a csillapított külső hőmérséklet kiszámítására szolgál. ▶ A fűtési rendszert az épülethez kell igazítani (→ 16.2.1. fejezet, 47. oldal).
	Közepes	Közepes hőtárolási képesség, pl. Üreges téglából épített ház	
	Nehéz	Magas hőtárolási képesség, pl. Nyerstéglából épített ház	

Paraméter	Beállítások / Beállítási tartomány	Magyarázat	Értesítés
Szigetelési szabvány	Csekély	Nincs vagy minimális szigetelő hatás, pl. szigetelés nélküli épület	A paraméter a csillapított külső hőmérséklet kiszámítására szolgál.
	Közepes	Közepes szigetelő hatás, pl. homlokzati szigeteléssel ellátott épületek (szigetelőanyag: pl. 10 cm kőzetgyapot)	► A fűtési rendszert a szigetelési állapothoz kell igazítani (→ 16.2.2. fejezet, 47. oldal).
	Jó	Kiváló szigetelő hatás, pl. új vagy felújított épület homlokzati szigeteléssel (szigetelőanyag: pl. 20 cm kőzetgyapot)	
Külső zavarbemenet	Nem	Külső hibajelző vagy tüzelőanyag-átkapcsoló csatlakoztatható a ZM modul ES csatlakozókapcsán keresztül.	→ vegye figyelembe a 26.4. fejezetben foglaltakat. ES bemenet nyitva: Figyelmeztetés, üzemzavar vagy átkapcsolás. ES bemenet zárva (rövidzárral átkötve): Nincs figyelmeztetés/ üzemzavar vagy átkapcsolás. Végbemeget a tüzelőanyag átkapcsolás a második tüzelőanyagra.
	figyelmeztetés	A bejövő üzenetet figyelmeztetésként kezeli a rendszer (a LED-es állapotjelző sárgára vált).	A jelentés nem kerül be a zavarjelentésbe.
	Üzemzavar	A bejövő üzenetet zavarként kezeli a rendszer (a LED-es állapotjelző pirosra vált).	A jelentés bekerül a zavarjelentésbe.
	Hiba szivattyú	–	Az üzenet bekerül a zavarjelentésbe a Hiba szivattyú elemmel együtt.
	Invertálja a külső zavarbemenetet	Nem/Igen	Annak megadása, hogy a bemenet működése záró- vagy nyitóérintkezőként használatos-e.
Hibaüzenet kimenet (AS1) alkalmazás, mint	Üzemzavar	Ha üzemzavar áll fenn, bekapcsol a kimenet.	Potenciálmentes kimenet (összegzett zavarjelzés)
	figyelmeztetés	Ha figyelmeztetés vagy hiba áll fenn, bekapcsol a kimenet.	Maximális kapcsolási áram 5 A (→ 16.3 fejezet, 47. oldal)
Külső hőmérséklet a magasabb szintű vezérlőtől fogadva	Nem/Igen	Nem: A külső hőmérséklet-érzékelőt ehhez a vezérlőelektronikához kell csatlakoztatni a központi modulon.	A paraméter kizárólag több vezérlőelektronika és kizárólag a cím > 0 értékű vezérlőelektronikák (például alállomások) esetén jelenik meg.
		Igen: A külső hőmérséklet-érzékelő másik vezérlőelektronikához van csatlakoztatva. A rendszer az érzékelőből CBC-BUS hálózaton keresztül továbbítja az értékeket.	
Külső hőigény (digitális)	Nem/Igen	Meghatározza, hogy a külső hőigény bemeneti jele be vagy ki legyen-e. WA1/3 érintkező a ZM modulon.	Igen esetén és amikor a WA1/3 kapocs zárva van, a hőtermelő engedélyezve van, és a legmagasabb hőmérsékleten üzemel.
Előírt előremenő hőmérséklet	20... 75 ...120 °C	Az előírt előremenő hőmérséklet beállítása, amelyet külső hőigény esetén kell használni.	–
Külső hőigény (0...10 V)	Nem/Igen	Meghatározza, hogy a hőigény bemeneti jele 0...10 V jel legyen-e.	Csatlakozás a WA kapocshoz
Igény fajtája	Előírt hőmérséklet	Annak meghatározása, hogy a 0...10 V-os bemenet (WA1/2 kapocs) határozza meg az előírt hőmérsékleti értéket.	→ 16.4. fejezet, 48. oldal
	Teljesítmény	Annak meghatározása, hogy a 0...10 V-os bemenet (WA1/2 kapocs) %-ban határozza meg a teljesítményt.	
Minimális előremenő előírt hőmérséklet	0... 10 ...120 °C	Annak megadása, hogy milyen minimális előírt előremenő hőmérséklet alkalmazandó a rendszerre.	–
Feszültség az előírt minimális előremenő hőmérsékletnél	0 - 10 V	Annak megadása, hogy milyen feszültségnél alkalmazza a rendszerre a minimális előremenő előírt hőmérsékletet.	–
Maximális előírt előremenő hőmérséklet	0... 90 ...120 °C	Annak megadása, hogy milyen maximális előírt előremenő hőmérsékletet alkalmazzon a rendszerre.	–

Paraméter	Beállítások / Beállítási tartomány	Magyarázat	Értesítés
Feszültség az előírt maximális előremenő hőmérsékletnél	0...10 V	Annak megadása, hogy milyen feszültségnél alkalmazza a rendszerre a maximális előírt előremenő hőmérsékletet.	–
Minimális teljesítményigény	0...100 %	Annak megadása, hogy milyen teljesítményigényt alkalmazzon a rendszerre.	–
Feszültség minimális teljesítményigény esetén	0 - 10 V	Annak megadása, hogy milyen feszültségnél alkalmazza a minimális teljesítményigényt a rendszerre.	Teljesítmény esetén semmilyen egyéb követelmény nincs figyelembe véve. A hőtermelő fokozatosan veszi fel a kívánt teljesítményt.
Maximális teljesítményigény	0...100 %	Annak megadása, hogy milyen maximális teljesítményigényt alkalmazzon a rendszerre.	
Feszültség maximális teljesítményigény esetén	0...10 V	Annak megadása, hogy milyen feszültségnél alkalmazza a maximális teljesítményigényt a rendszerre.	

7. tábl. Általános adatok menü

10.2 Modulkonfiguráció



A szabályozókészülék bekapcsolásakor vagy a visszaállítást követően a modulok felismerése és beolvasása automatikusan lezajlik.

Ha a modulok felismerése nem zajlik le automatikusan:

- ▶ Állítsa be a modulokat kézzel.

Almenü	Beállítások / Beállítási tartomány	Magyarázat	Megjegyzés
A csatlakozási hely	ZM5313	A rendszer automatikusan felismeri az A csatlakoztatási helyen található ZM központi modult.	A ZM központi modul szerepe egy kazán vagy készülék szabályozása és vezérlése.
Hőtermelő típusa	égő nélkül	Nem érhető el hőtermelő.	A szabályozót önállóan, Master vezérlőelektronikaként 0 címmel vagy bővítésként > 0 címmel használják.
	SAFe-vel	A kazánszabályozó és a SAFe paramétert a hőtermelőtől átveszi a vezérlőelektronikába.	–
	EMS-sel	A kazánvezérlő paraméterei a hőtermelőről a szabályozóra kerülnek átvitelre.	Figyelem: Az SI és EV kapcsok nyitva kell legyenek (→ 5.5.2 fejezet, 10. oldal és 18.2 fejezet, 53. oldal)! ▶ Szolármodul csatlakoztatásakor vegye figyelembe a 5.9 fejezet 12. oldalán olvasható tudnivalókat.
	Alállomás	A szabályozókészülék alállomásként működik.	Hőtermelő nem csatlakoztatható. ▶ Vegye figyelembe a 17 fejezetet (→ 48. oldal).
Hidraulikus kiválasztás a központi modulnál ZM	Kazánkör	A központi modulon a szabályozókör kazánkörként van használva.	Kazánkör / fűtőkör 00 PK, SR, FZ csatlakozókapcsokkal (→ 19 fejezet, 55. oldal)
	Direkt fűtőkör	A központi modulon a szabályozókör (00) fűtőkörként van használva.	
	Kevert fűtőkör		
EMS Bus	Nem aktív	Annak megadása, hogy melyik kiegészítő modul/funkció csatlakozik a vezérlőelektronikához a BUS-on keresztül.	▶ Vegye figyelembe a 5.9 fejezetet (→ 12. oldal).
	Szolárrendszer		
	Frissvízállomás		
EMS Bus	Kazán (EMS)		Csak akkor jelenik meg, ha telepítve van egy Hőtermelő típusa > EMS-sel. Ezenkívül be kell építeni is ki kell választani egy FM-CM V2 lehetőséget. ▶ Vegye figyelembe a 5.5.2 fejezet, 10 oldalán leírtakat.
	Kazán álló. (EMS2)		
	Kazán fali. (EMS2)		

Almenü	Beállítások / Beállítási tartomány	Magyarázat	Megjegyzés
FM-AM konfiguráció	Nem aktív	Alternatív hőtermelő egység vezérlésének kiválasztása és ennek bekötése (Modbus / digitális és analóg jelek).	Csak akkor jelenik meg, ha a csatlakozási helyek egyikén ki van választva az FM-AM. BUS kapcsolattal rendelkező hőszivattyú kiválasztása esetén: A hőszivattyúk Modbus RTU-n keresztül bekötése esetén → FM-AM dokumentuma – Hőszivattyú Modbus RTU-n keresztüli bekötése
	Buderus WLW276 / Bosch CS3000 hőszivattyú buszcsatlakozással		
	Buderus WLW286 / Bosch CS5000 hőszivattyú buszcsatlakozással		
	CHP Tedom BUS kapcsolattal		
	CHP EC Power BUS csatlakozással		
	CHP Buderus/Bosch BUS kapcsolattal		
	CHP Buderus/Bosch BUS kapcsolattal v2		
	Alternatív hőtermelő vezérlés FM-AM-on keresztül (WE-ON)		
Alternatív hőtermelő külső / kézi vezérlés			
1. csatlakozási hely...4	Nincs	Nincs modul a csatlakoztatási helyen. Ha funkciómodult csatlakoztatnak a csatlakoztatási helyen, a rendszer nem ismeri fel.	Csatlakozási helyek funkciómodulokhoz és kiegészítő modulokhoz
	FM-AM	A beépített funkciómodulok listából választhatók ki.	
	FM-MM		
	FM-MW		
	FM-SI		
	FM-CM		
	FM-CM V2		
Kazán (EMS)	FM-CM (S06): eltérő szoftverállapottal és további funkciókkal rendelkezik. Szükség esetén a szabályozókészülék szoftverét frissíteni kell.		

8. tábl. Modulkonfiguráció menü

11 Hőtermelő

Szakértői beállítások



A szakértői beállítások paramétereit kivételes esetekben megváltoztathatják. Itt csak akkor kell beállítást végezni, ha a berendezés nem működik kielégítően.

A paramétereiket csak olyan szakemberek módosíthatják, akik kellő tapasztalattal rendelkeznek a szabályozástechnika területén!



A kiválasztott kazántípustól és a kiválasztott égő típusától függően lezajlik a speciális beállítási lehetőségek kijelzése.

11.1 Kazán alapbeállítások

Paraméter	Beállítások / Beállítási tartomány	Magyarázat	Értesítés
Hidraulikus konfiguráció	Nincs	Nem áll rendelkezésre kazán. A szabályozót önállóan O című Master szabályozókészülékként vagy alállomásként használják.	Önállóan O című master vezérlőelektronikaként. Alállomás mint O-nál nagyobb című vezérlőelektronika
	Szivattyú	A szivattyú a ZM5313 központi modulhoz csatlakozik (PK kapocs).	A szivattyú beépíthető kazánköri szivattyúként vagy fűtőköri szivattyúként.
	Egyenes szelep	A szelep például a hőtermelő leállítására szolgál, ha nincs rajta áramlás.	–
Állítómű mindig nyitva (aktív vezérmű)	Ki/Be	Meghatározza, hogy a vezérmű motorja nyitva legyen-e a rendszer felé az égő kikapcsolása és a szivattyú utánfutási idejének letele után.	Például többkazános rendszerek esetén a vezérműnek a rendszer felé nyitottnak kell lennie, és a nem szükséges követőkazánokat le kell zárni.
Állítómű működési ideje	5 - 120 - 600 s	A rendelkezésre álló állítómű működési idejének beállítása Az állítómű működési ideje befolyásolja az állítóműre adott állítójelek hosszát.	Az állítómű gyakori nyitása és zárása az állítómű működési idejének nem megfelelő beállítását jelezheti. Az állítómű működési idejének csökkentésével a szabályozási jelleggörbe lassítható. ▶ Vegye figyelembe a gyártói információkat.
Moduláló szivattyú	Nem/Igen	Annak beállítása, hogy van-e beépítve moduláló szivattyú.	–
Szivattyú moduláció indítási csatlakozás nélkül	Ki/Be	Annak beállítása, hogy a szivattyú kizárólag 0...10 V-os jelen keresztül kaphat-e vezérlést.	Be: nincs szükség indítójelre a PK csatlakozókapocs felől. ▶ Vegye figyelembe a szivattyú gyártójának adatait.
Szivattyúszabályozás típusa	Ki/Be	Annak beállítása, hogy van-e beépítve fix térfogatáramú szivattyú (Ki/Be).	▶ Vegye figyelembe a 18.1.1. fejezetet a 52. oldalon. ▶ Vegye figyelembe a szivattyú gyártójának dokumentációját.
	Kazán üzemeltetési feltételek	A kazán üzemeltetési feltételei határozzák meg a szivattyú vezérlését.	
	Teljesítmény szerint	A szivattyú az égő teljesítményének megfelelően modulál, ha az üzemi feltételek ezt lehetővé teszik.	
	Delta T alapján moduláló	A szivattyú az FK és az FZ (FVS) érzékelő közötti delta T érték szerint kap vezérlést.	
	Kazán előremenő hőmérséklete alapján	A kazánköri szivattyú modulálva üzemeltethető, hogy pl. a kazán előremenő hőmérséklet csökkenése esetén visszamodulál.	
	Minimális térfogatáram	A kazánköri szivattyú módosítja a kazán térfogatáramot, hogy a kazán előremenő hőmérséklet az aktuális előírt értéken és növelésen maradjon.	
Maximális hőfoklépcső aktiválása	Nem/Igen	▶ Aktiválja a paramétert a hőtermelőtől függően.	▶ Vegye figyelembe a hőtermelő üzemi feltételeit és beállítási utasításait!
Hőtermelő maximális megengedett hőfoklépcső	10... 40 ...80 K	▶ A beállítást a hőtermelőtől függően végezze el.	▶ Vegye figyelembe a kazán működési feltételeit (Minimális térfogatáram).

Paraméter	Beállítások / Beállítási tartomány	Magyarázat	Értesítés
Max. értékszabályozás - Maximális tartomány	1... 10 ...30 K	Ha a kazánhőmérséklet a maximális kazánhőmérséklet - ez a paraméter és a maximális kazánhőmérséklet között van, a kazánszivattyú 100%-os modulációra kényszerül.	-
Max. értékszabályozás - Arányos tartomány	1... 5 ...50 K	Ha a kazánhőmérséklet a maximális kazánhőmérséklet - ez a paraméter - előző paraméter (Max. értékszabályozás - Maximális tartomány) és a maximális kazánhőmérséklet - előző paraméter (Max. értékszabályozás - Maximális tartomány) között van, a kazánszivattyú modulálása egy lineáris függvény alapján történik.	-
PID szabályozó Kazánkörü szivattyú moduláció P rész	0,1... 20 ...1000 K	P paraméter, ha a kazánszivattyú a Delta-T (LLH) szerint van vezérelve.	-
PID-szabályozó kazánkör szivattyú moduláció I rész	1... 60 ...72000 s	I paraméter, ha a kazánszivattyú a Delta-T (LLH-Hidr.váltó) szerint van vezérelve.	-
PID szabályozó Kazánkörü szivattyú moduláció P rész	0,1... 50 ...1000 K	P Paraméter, amikor a kazánszivattyú vezérlése a kazán előremenő hőmérséklete/ Load Plus függvényében történik.	-
PID-szabályozó kazánkör szivattyú moduláció I rész	1... 40 ...72000 s	I paraméter, ha a kazánszivattyú vezérlése a kazán előremenő hőmérséklete/ Load Plus függvényében történik.	-
A konstans szivattyúmoduláció előírt értéke	0 ...100 %	Az emelkedést hozzáadják a számított/kívánt előremenő hőmérséklethez, ami megadja a rendszer előremenő hőmérsékletét.	-
Előremenő hőmérséklet emelés	0... 3 ...20 K	-	-
Szivattyúmoduláció kazán indításakor	0 ...100 %	-	-
Kazán/váltó hőmérséklet különbsége	1... 4 ...10 K	A hőmérséklet-különbség beállítása a rendszer előremenő hőmérséklet-érzékelője (FZ) és a kazán hőmérséklet-érzékelője (FK) között	-
Szivattyú utánfutási ideje vezérkazánként	0 - 60 - 120 perc	A hőtermelőben tárolt hő optimális kihasználására meg kell adni egy időt, mely alatt az égő kikapcsolása után a szivattyú még működik.	A beállítást a hőtermelőtől (víz tartalom) és a rendszerhidraulikától (hidraulikus váltó, puffertároló) függetlenül kell elvégezni.
Szivattyú utánfutási ideje követőkazánként	0 - 5 - 120 perc		
Fesz. a min. térfogatáramnál	0 - 10 V	Annak megadása, hogy milyen feszültségen következik be a minimális térfogatáram.	► Vegye figyelembe a szivattyú gyártójának adatait.
Fesz. a max. térfogatáramnál	0 - 10 V	Annak megadása, hogy milyen feszültségen következik be a maximális térfogatáram.	► Vegye figyelembe a szivattyú gyártójának adatait.
Max. kikapcsolási hőm.	30...99 °C	Ha a kazán aktuális hőmérséklete megfelel a maximális kikapcsolási hőmérsékletnek, a hőtermelő kikapcsol.	A lehetséges maximális kikapcsolási hőmérsékletet a csatlakoztatott hőtermelő égővezérlése (SAFe típus) határozza meg. Az alapértelmezett értéket csak kivételes esetekben kell módosítani. Az értéket kizárólag csökkenteni lehet. → 18.2 fejezet, 53. oldal
A maximális kazánhőmérséklet felső határa	90 ...100 °C	-	► Vegye figyelembe a hőtermelő dokumentációját!
Max. értékszabályozás - Maximális tartomány	1... 4 ...10 K	-	-
Max. értékszabályozás - Arányos tartomány	1... 5 ...20 s	-	-
Maximális kazánteljesítmény	0... 100 %	A hőtermelő teljesítményének határolása	A funkció a fűtés- és meleg víz üzemmódban aktív.

Paraméter	Beállítások / Beállítási tartomány	Magyarázat	Értesítés
Ütemgátló	0 - 10 - 60 perc	A két égőindítás közötti zárolási idő megadása. Példa: Beállított érték = 10 perc. Ha az égő 3 percig működik, akkor a következő égőindításig 7 perc a zárolási idő.	A funkció a fűtés- és meleg víz üzemmódban aktív. (Nem vonatkozik a Load PLUS-ra.)
Bekapcsolási különbség	-30...-4...0 K	Annak beállítása, hogy a parancsolt érték el nemérése esetén milyen hőmérsékletkülönbségnél induljon el a hőtermelés.	-
Kikapcsolási különbség	0...2...15 K	Annak beállítása, hogy a parancsolt érték túllépése esetén milyen hőmérsékletkülönbségnél álljon le a hőtermelés.	-
Szivattyú-letapadással szembeni védelem	Ki/Be	Annak beállítása, hogy a szivattyú/állítómű rendszeresen bekapcsoljon-e rövid időre, hogy hosszabb leállás esetén elkerülhető legyen a letapadás.	-
VES modul Modbus RTU-n keresztül	Ki/Be	A Be: VES modul (sótalanító modul) csatlakoztatva van.	► További beállításokra van szükség (→ 11.6 fejezet, 36. oldal és 18.4 fejezet, 54. oldal).
Levegőjavítás, ventilátor max. fordulatszáma	-9...0...9	Ventilátor-fordulatszám illesztése	A funkció a hőtermelőtől függ.
Levegőjavítás, ventilátor min. fordulatszáma	-9...0...9	Ventilátor-fordulatszám illesztése	A funkció a hőtermelőtől függ.
Szervizkijelzés	Nincs	Nincs szervizjelzés.	A szervizjelzések jelezhetik a hőtermelés szabálytalanságait. Az időben elvégzett ellenőrzéssel és karbantartással megelőzhető a rendszer meghibásodása.
	Üzemórák szerint	Karbantartás üzemórák szerint (csak a közvetlen hőtermelő vezérléssel rendelkező vezérlőelektronikákban)	<ul style="list-style-type: none"> A szervizjelzés felvételre kerül a hibaelőzményekbe és az épületfelügyeleti rendszeren keresztül is megjeleníthető. A szervizjelzés állapota az üzemszavár előzményben kérdezhető le. A szervizjelzés a Reset menüben állítható vissza.
	Következő karbantartás	A következő karbantartásig fennmaradó órák száma	
	Égő üzemideje az utolsó karbantartás óta	Az utolsó karbantartás óta eltelt órák száma.	
	Dátum	Szervizjelzés dátum alapján: a következő karbantartás időpontjának beírása	
Következő karbantartás	1000...6000 h	A következő karbantartásig fennmaradó órák száma	-
Égő üzemideje az utolsó karbantartás óta	0 óra	Az utolsó karbantartás óta eltelt órák száma.	-
Karbantartásjelzés visszaállítása	Reset	A számláló visszaállítása karbantartáshoz.	-
Kazán működése kommunikáció elvesztése esetén	Ki/Be	Beállítások, hogy mely értékekkel dolgozzon a Slave szabályozókészülék, ha nincs kommunikáció a Master szabályozókészülékkel.	Csak a 0-ásnál nagyobb címmel rendelkező Slave szabályozókészülékeknél jelenik meg.
Kazán üzemmód	Hőmérséklet-vezérelt	A hőtermelő az előre beállított Előremenő hőmérséklet parancsolt értéke szerint működik.	A beállítások csak arra a hőtermelőre vonatkoznak, amelyre a vezérlőelektronika fel van szerelve. Célszerű minden Slave vezérlőelektronikához elvégezni a megfelelő beállításokat.
	Telj.-vezérelt	A hőtermelő az előre beállított Kazánteljesítmény szerint működik.	
Előremenő hőmérséklet parancsolt értéke	5...50...100 °C	-	
Kazánteljesítmény	0...100 %	-	

9. tábl. Hőtermelés > Kazán alapbeállítások menüpont

11.2 Kazán alapbeállítások EMS

Paraméter	Beállítások/Beállítási tartomány	Magyarázat	Megjegyzés
Szivattyú utánfutási ideje vezérkazánként	0 - 60 - 120 perc	A hőtermelőben tárolt hő optimális kihasználására meg kell adni egy időt, mely alatt az égő kikapcsolása után a szivattyú még jár.	A beállítást a hőtermelőtől (víztartalom) és a rendszerhidraulikától (hidraulikus váltó, puffertároló) függően kell elvégezni.
Szivattyú utánfutási ideje követőkazánként	0 - 5 - 120 perc		
Maximális teljesítmény alapbeállítása	10... 100 ...100 000 kW	Az égő maximális teljesítményének beállítása, amelyet nem léphet túl.	
Letapadás védelem szivattyú/állítómű	Ki/be	Annak beállítása, hogy a szivattyú/állítómű rendszeresen bekapcsoljon-e rövid időre, hogy hosszabb leállás esetén elkerülhető legyen a letapadás.	
VES modul Modbus RTU-n keresztül	Ki/be	Be: a VES Modul (sótalanító modul) csatlakoztatva van.	► További beállításokra van szükség (11.6 fejezet, 36. oldal és 18.4 fejezet, 54. oldal).
Kazán működése kommunikáció elvesztése esetén	Ki/Be	Beállítások, hogy mely értékekkel dolgozzon a slave szabályozókészülék, ha nincs kommunikáció a master szabályozókészülékkel.	Csak a 0-ásnál nagyobb címmel rendelkező slave szabályozókészülékeknél jelenik meg.
Kazán üzemmód	Hőmérséklet-vezérelt	A hőtermelő az előre beállított Előremenő hőmérséklet parancsolt értéke szerint működik.	A beállítások csak arra a hőtermelőre vonatkoznak, amelyre a vezérőelektronika fel van szerelve. Célszerű minden slave vezérőelektronikához elvégezni a megfelelő beállításokat.
	Telj.-vezérelt	A hőtermelő az előre beállított Kazánteljesítmény szerint működik.	
Előremenő hőmérséklet parancsolt értéke	5... 50 ...100 °C	Annak meghatározása, hogy milyen beállított előremenő hőmérsékleten kell működnie a hőtermelőnek.	
Kazánteljesítmény	0... 100 %	Annak meghatározása, hogy milyen teljesítményen kell működnie a hőtermelőnek.	

10. tábl. Kazán alapbeállítások EMS

11.3 Stratégiai adatok

A stratégiai adatok csak a vezérőelektronikában (0 címmel) állíthatók be. Az alapbeállításokat a hőtermelővel felszerelt rendszerekben is **mindig** el kell végezni.

Többkazános rendszerek esetén:

- A master vezérőelektronikába a rendszer felépítésétől függően, szükség esetén, a következőt kell beszerezni: FM-CM.

Hőtermelés > stratégiai adatok

Paraméter	Beállítások / Beállítási tartomány	Magyarázat	Értesítés
Aktív hőtermelők száma	0... 1	A hőtermelők számának beállítása.	A vezérőelektronikán, amelybe az FM-CM be van szerelve (Master vezérőelektronika), a vezérőelektronika címe 0 kell legyen.
Hidraulikus csatlakozás	Hidraulikus váltó	Annak megadása, hogy a hőfejlesztő hidraulikus integrálása és leválasztása miként történik.	PI. váltó, nyitott elosztó, hőcserélő
	Közvetlen	Nincs hidraulikus leválasztás	A hőtermelő kazánkör nélkül üzemel.
	Puffer henger/Load Plus	A hőtermelő puffertárolóra csatlakozik.	A Control 8000 LOAD plus technológia beállítása. Feltétlenül szükség van egy FM-CM-re. ► Vegye figyelembe a tervezési segédletet.

Paraméter	Beállítások / Beállítási tartomány	Magyarázat	Értesítés
Az előremenő hőmérsékletemelés aktiválása a hidr.váltóra	Ki/Be	Hogy a hidr. váltó elegendő energiát kapjon, a hőmérséklet-emelkedés az igényelt előremenő hőmérséklethez hozzáadásra kerül.	–
Az előremenő hőmérséklet megemelése a hidr.váltó hőmérsékletéhez	5... 10 ...30 K		A beállított érték a maximális érték. A szabályozási paramétertől függően a tényleges érték változó.
Idegen hő felismerése aktív	Ki/Be	Amennyiben az FZ érzékelőn a rendszer ellátásához elegendő hő áll rendelkezésre, a hőtermelő indulása akadályozva van. A berendezés parancsolt értékének 4 K-es túllépése esetén elindul a hőtermelő.	Az FZ érzékelő a hidraulikus váltóba, a hőcserélőbe vagy a puffertárolóba van szerelve.
Idegen hő miatti túlmelegedés	5... 10 ...20 K	Ha a rendszer parancsolt értékéből és a beállított Idegen hő miatti túlmelegedésből származó érték túllépésre kerül, a hőtermelő letiltásra kerül.	–
Berendezésigény aktív	Ki/Be	Annak beállítása, hogy a vezérlőelektronika igénye a hőtermelésnél figyelembe legyen-e véve.	Ki: Csak a teljesítményigényen (a WA1/2, 0...10 V kapcsán) keresztül érkező külső hőigények vannak figyelembe véve. Be: Figyelembe veszi a vezérlőelektronika hőigényét, beleértve a hőtermelő működési feltételeit és a külső követelményeket.
Igény buszon keresztül	Ki/Be	Annak beállítása, hogy a hőtermelő a TCP/IP Modbus-on keresztül legyen-e igényelve.	Ki: A Modbus TCP/IP-n keresztül nem érkezik hőigény.
Maximális előírt előremenő hőmérsékletet	50... 90 ...120 °C	Maximális előremenő hőmérséklet, amelyet a rendszer igénye esetén el kell érni.	► Vegye figyelembe a hőtermelő STB beállításait. STB beállítás nem lehetséges SAFe vagy UBA égőautomatikával szerelt hőtermelőknél.
Minimális előremenő előírt hőmérséklet	10... 20 ...70 °C	Minimális előremenő hőmérséklet, amely alá a rendszer igénye nem csökkenhet.	–
Feszültségkimenet kiadási módja	Nincs	–	Csak akkor jelenik meg, ha FM-CM van telepítve. A paraméterek kijelzése az U ▼ 3/4 csatlakozókapcsokon keresztül, az FM-CM-en keresztül történik.
	Előírt hőmérséklet	A rendszer előírt hőmérsékletének kimenete	Annak kiválasztása, hogy a ZM központi modul BRmod csatlakozókapcsán mely paraméterek legyenek kijelvezve.
	Tényleges teljesítmény	A rendszer tényleges teljesítményének kiadása	Megjegyzés: Ha FM-CM van beszerelve, a paraméterek kijelzése az U ▼ csatlakozókapcsán, az FM-CM-en keresztül történik.
Minimális feszültség	0 - 10 V	Minimális kimenő feszültség	
Maximális feszültség	0... 10 V	Maximális kimenő feszültség	
Minimális teljesítmény	0 ...100 %	Minimális tényleges teljesítmény a feszültségen.	
Maximális teljesítmény	0... 100 %	Maximális tényleges teljesítmény a feszültségen.	
Minimális hőmérséklet	0... 10 ...100 °C	A feszültségen keresztül megadott minimális beállított hőmérséklet.	
Maximális hőmérséklet	0... 90 ...120 °C	A feszültségen keresztül megadott maximális beállított hőmérséklet.	
Fagyvédelem	Ki/Be	Beállítás, hogy aktiválva van-e a berendezés fagyvédelme.	Ki: Csak a berendezés parancsolt értékeit vesszük figyelembe.

11. tábl. Hőtermelés > stratégiai adatok > Alapbeállítás menüpont

11.4 Alállomás

A beállítási paraméterek csak akkor jelennek meg, ha a Modulkonfiguráció > **Hőtermelő típusa** > **alállomásként** alatt be van állítva (→ 17 fejezet, 48. oldal).

11.4.1 Alapbeállítás

Paraméter	Beállítások/Beállítási tartomány	Magyarázat	Megjegyzés
Hidraulikus konfiguráció	Érzékelő	Beállítás, hogy mely komponensek vannak csatlakoztatva az alállomásra.	▶ Csatlakoztassa a kiegészítő érzékelőt (FZ) a központi ZM modulhoz.
	Szivattyú / érzékelő		▶ Csatlakoztassa a kiegészítő érzékelőt (FZ) és az ellátó szivattyút (PK kapocs) a ZM központi modulhoz.
	Szivattyú / érzékelő / keverőszelep		▶ Csatlakoztassa a kiegészítő érzékelőt (FZ), az ellátó szivattyút (PK kapocs) és az állítóművet (SR kapocs) a ZM központi modulhoz.
Fagyvédelem	Ki/Be	–	–
Fagyvédelem ettől a külső hőmérséklettől	–20... 5 ...30 °C	Beállítás, mely külső hőmérséklet felett menjen végbe fagyvédelem.	–
Előremenő hőmérséklet fagyvédelemnél	5... 10 ...100 °C	Beállítás, melyik előremenő hőmérsékletet kell a fagyvédelem funkcióban legalább elérni.	–
Terhelés-korlátozás	Ki/Be	Be: Hőigény továbbítása 0...10 V jellel	→ 17.1.1. fejezet, 50. oldal
Terhelésterhelés-korlátozás előírt hőmérséklete	20... 50 ...60 °C	–	–
Az alállomás hideg marad üzemzavar idejéig tart	1 - 30 - 120 perc	Idő, amelynek el kell telnie a hibaüzenet megjelenéséig.	–
Aktuális feszültség kimenet	Ki/Be	Be: Hőigény továbbítása 0...10 V jellel (U _{BR} kapocs)	–
Minimális feszültség	0 - 10 V	A 0...10 V-os jel minimális feszültségének beállítása a kéréshez	–
Maximális feszültség	0... 10 V	A 0...10 V-os jel maximális feszültségének beállítása a kéréshez	–
Minimális hőmérséklet	0... 10 ...100 °C	A minimálisan beállított előremenő hőmérséklet beállítása az alállomás táplálására a minimum 0...10 V jel függvényében	–
Maximális hőmérséklet	0... 90 ...120 °C	A maximálisan beállított előremenő hőmérséklet beállítása az alállomás táplálására a minimum 0...10 V jel függvényében	–
Az alállomás paramétereinek alaphelyzetbe állítása	Reset	–	–

12. tábl. Hőtermelés > Alállomás ellátása > Alapbeállítás menüpont

11.4.2 Hidraulikus konfiguráció

Paraméter	Beállítások/Beállítási tartomány	Magyarázat	Megjegyzés	
Szivattyú utánfutási idő	0 - 2 - 60 perc	Beállítás, hogy hány percre maradjon még bekapcsolva a szivattyú, ha már nem áll rendelkezésre a bekapcsolási feltétel.	–	
Rendszerigények emelése	0... 5 ...20 K	Az emelkedést hozzáadják a számított/kívánt előremenő hőmérséklethez, ami megadja az állomást ellátó előremenő hőmérsékletet.	A rendszerigény növekedése (beállított előremenő hőmérséklet) javítja az állítómű szabályozási viselkedését.	
Állítómű működési ideje	5 - 120 - 600 s	A rendelkezésre álló állítómű működési idejének beállítása. Az állítómű működési ideje befolyásolja az állítóműre adott állítójelek hosszát.	Az állítómű gyakori nyitása és zárása az állítómű működési idejének nem megfelelő beállítását jelezheti. Az állítómű futási idejének csökkentésével a szabályozási jelleggörbe lassítható. ► Vegye figyelembe a gyártói információkat.	
Állomás letapadásgátlás	Ki/Be	Beállítások az adagolószivattyú (PK kapocs) 0...10 V-os jellel történő vezérléséhez (PK MOD 1/2 kapocs) a ZM központi modulon.	► Vegye figyelembe a szivattyú gyártójának adatait.	
Szivattyú moduláció aktiválása	Ki/Be			
Szivattyú moduláció indítási csatlakozás nélkül	Ki/Be			
Minimális szivattyú-moduláció	5... 30 ...80 %			
Minimális szivattyúvezérlés	0 - 10 V			
Maximális szivattyúvezérlés	0... 10 V			
Hővesztés kompenzáció	Ki/Be			
Maximális hővesztés kompenzáció	2... 10 ...20 K			Alkalmazás: pl. távoli állomásokkal és/vagy nem megfelelő szigetelésű tápvezetékekkel rendelkező fűtési rendszerekben. Beállítás a tápvezetékek állapotától függően (szigetelőanyag, szigetelés vastagsága)
Szivattyú indítási idő	1 - 5 - 300 s			Beállítás az ellátó szivattyú beépítési helyzetétől függően (fűtőközpont vagy az állomás közelsége)
Szivattyú leállási idő	1 - 5 - 300 s			

13. tábl. Hőtermelés > Állomás ellátása > Hidraulikus konfiguráció menüpont

11.5 A biztonsági berendezések beállításai (FM-SI)

Paraméter	Beállítások/Beállítási tartomány	Magyarázat	Megjegyzés
FM-SI1...FM-SI 5	Szabad/Foglalt	Bemenetek zavarjelzés esetén	Csak akkor jelenik meg, ha telepítve van egy FM-SI. A bemeneteket aktiválni kell (→ 6.8 fejezet, 19. oldal, 18.3 fejezet, 53. oldal és 5.8.6 fejezet, 12. oldal).
	1. max. nyomás	Név kiválasztása a csatlakoztatott biztonsági berendezés számára vagy saját név beírása. Minimális nyomáshat./WMS = minimumnyomás-korlátozó vagy vízhiány-biztosító	Semlegesítő berendezés használatakor ezt az SI1 bemenetre kell kötni. A biztonsági áramkör modul nem használt bemeneteit híddal át kell kötni.
	2. max. nyomás		
	Minimális nyomáshat./WMS		
	Semlegesítés		
	Biztonsági hőmérs.-határoló 2		

14. tábl. Hőtermelés > Biztonsági berendezések beállításai

11.6 A VES modul beállításai

Beállítási feltételek:

- Kazán alapbeállítások EMS > **VES modul Modbus RTU-n keresztül**
- **tartozékéggövel > Kazán-/üzemeltetési feltételek > VES modul Modbus RTU-n keresztül**

Paraméter	Beállítások / Beállítási tartomány	Magyarázat	Értesítés
Berendezés azonosítója	1...255	A készülék címének beállítása a Modbus RTU-n keresztül csatlakoztatott összes készülék számára.	► Kerülje el a címütközést (különböző komponensek azonos címmel).
Aktiválja a patron tartalékkapacitásának felügyeletét	Ki/Be	Lekérdezés, hogy felügyelnie kell-e a VES modul maradék kapacitását.	► Vegye figyelembe a 18.4fejezet, 54 oldalán leírtakat.
A tartalékkapacitás határértéke	10...50 %	Ha az érték a beállított érték alá csökken, üzenet jelentkezik.	–

15. tábl. Menü Hőtermelés > Beállítások VES modul

12 Fűtőköri adatok

A központi modulon a fűtőkör ((PK, SR, FZ csatlakozókapcsok) kevert/ nem kevert fűtőkörként vagy kazánkörként használható. Amennyiben a rendszerkomponens egy funkcióban van használva, akkor a többi rendszerkomponens már nem használható más funkcióra.

Példa: SR, mint állítómű a kazánkörhöz, így a PK nem használható a direkt fűtési körhöz.

Főkörként használva a kijelzőn 00 fűtőkörként jelenik meg.



Kizárólag azok a fűtőkörök jelennek meg, amelyek elérhetők a modulokon keresztül. Ha a fűtőkörök léteznek, de nem aktívak, a HK szimbólum kiszürkítve látható. Rendelkezésre álló, aktív fűtőkör esetén a HK szimbólumok fehéren/normál színben jelennek meg.

A fűtőkörök kijelzése

A fűtőkörök megnevezésének kiosztása a fűtőköri modul csatlakozóhelyétől függ. A fűtőkörök a csatlakozóhelyek sorrendjének megfelelően vannak megszámozva. Ez azt jelenti, hogy a fűtőkörök az 1. csatlakozóhelyen 01 és 02 fűtőkörként jelennek meg a kijelzőn. A fűtőkörök 2. csatlakozóhelyen 03 és 04 fűtőkörként jelennek meg a kijelzőn. Amennyiben a csatlakozóhelyen egy másik modul van csatlakoztatva, úgy ezek a fűtőkör számok nem érvényesek.

Amennyiben a fűtőkört elnevezték, úgy megjelenik annak neve.

12.1 Alapbeállítás

Paraméter	Beállítások/ Beállítási tartomány	Magyarázat	Megjegyzés
Fűtőkör	Ki/Be	–	A fűtőkör aktiválása szükséges a beállítások elvégzéséhez.
Fűtőkör megnevezése	Fűtőkör megnevezése <ul style="list-style-type: none"> • Pince • Lakás • Úszómedence • Épület • Padlófűtés • Emelet 	A fűtőkörhöz kiválaszthat egy nevet egy listából, vagy saját nevet adhat neki.	–

Paraméter	Beállítások/ Beállítási tartomány	Magyarázat	Megjegyzés
Fűtési rendszer	Fűtőtest/ padlófűtés	Olyan fűtőkörökhöz használható, amelyek főként lapradiátorokból vagy padlófűtési rendszerekből állnak.	A fűtési rendszer típusát a fűtési jelleggörbe emelkedése vagy görbülete határozza meg. → 19 fejezet, 55. oldal
	Konstans	Olyan fűtési rendszerekhez használható, amelyek állandó előremenő hőmérsékletet igényelnek, függetlenül a külső hőmérséklettől (pl. ipari alkalmazások vagy technológiai hő).	
	Talppont	Olyan fűtési rendszerekhez használható, ahol a fűtési jelleggörbe lineárisan növekszik.	
	Tér	Olyan távirányított fűtési rendszerekhez használható, amely a külső hőmérséklet és a beállított szobahőmérséklet függvényében szabályozza az előremenő hőmérsékleti alapjelet.	
	Alállomás ellátása	A fűtőkör egy alállomás táplálására szolgál. Az alállomás szivattyúval (ellátó szivattyúval) van szerelve, amelyet a ZM központi modul vagy egy funkciómodul vezérel.	
Külső hőmérséklet csillapítási hatása	0... 50 ...100 %	A csillapított külső hőmérséklet számításának befolyásolása.	A csillapított külső hőmérséklet figyelembe veszi az épület hőtároló képességét (Épülettípus, Szigetelési szabvány).
Távszabályozó	Nem/Igen	Megállapítás, hogy van-e telepítve távszabályozó a fűtőkörhöz, ami hatással van a fűtőkörre.	→ 12.2 fejezet, 39. oldal → 19.1.1 fejezet, 55. oldal
Padlófűtés	Ki/Be	–	A beállítás akkor szükséges, ha a fűtés padlófűtéses rendszeren keresztül történik.
Maximális előremenő hőmérséklet padlófűtésnél	20... 45 ...60 °C	A beállított érték azt a hőmérsékletet rögzíti, amely fölé nem szabad emelkednie az előremenő hőmérsékletnek. A kiválasztott fűtési jelleggörbétől függ.	A beállított érték hatással van a fűtési jelleggörbére.
Max. előremenő hőm.	30... 75 ...120 °C	A beállított érték azt a hőmérsékletet rögzíti, amely fölé nem szabad emelkednie az előremenő hőmérsékletnek.	A maximális előremenő hőmérséklet a hőtermelőktől függ és azok által határozható.
Minimális előremenő hőmérséklet	5 ...70 °C	A fűtési jelleggörbe határolása minimális parancsolt értékre Az alállomás beállításánál nem lehet vissza. A beállított érték azt a hőmérsékletet rögzíti, amely alá nem szabad csökkennie az előremenő hőmérsékletnek.	A beállítás olyan fűtési rendszer esetén javasolt, amelynél a beállított előremenő hőmérséklet eléréséig hosszú késleltetés van. Az állandó fűtési rendszer esetén ez a paraméter nem állítható be. ► Az értéket kizárólag szükség esetén módosítsa.
Alállomás készülékcíme	1 ...15	Az alállomás címének bevitelle, amelyet a fűtőkörnek hővel kell ellátnia.	csak akkor jelenik meg, ha a Fűtési rendszer ► Alállomás ellátása be van állítva (→ pl. 29. ábra, 51. oldal).
Fűtési üzem a kommunikáció megszakadásakor	Ki/Be	A master szabályozókészülékben fűtőkör van konfigurálva az alállomás ellátásaként. Ha megszakad a kommunikáció az alállomással, úgy meghatározható, hogy hogyan kell viselkednie a fűtőkörnek.	
Előírt előremenő-hőmérséklet a kommunikáció megszakadásakor	5... 50 ...100 °C	Annak megadása, hogy az alállomást melyik beállított előremenő hőmérséklet lássa el.	
Előremenő prioritás a kommunikáció megszakadásakor	Nem/Igen	Annak meghatározása, hogy az alállomásokat elsőbbséggel kell-e ellátni.	► Vegye figyelembe a 19.4fejezet, 58 oldalán leírtakat.
Aktiválási idő megadása a kommunikáció megszakadásakor	1 - 10 - 120 perc	Az az idő, amelynek el kell telnie ahhoz, hogy a beállítások érvénybe lépjenek a kommunikáció megszakadása után.	

Paraméter	Beállítások/ Beállítási tartomány	Magyarázat	Megjegyzés
Állítómű	Nem /Igen	Annak megadása, hogy van-e fűtőköri állítómű.	Ha az installált fűtőkör fel van szerelve fűtőköri állítóművel, akkor a szabályozó vezérli ezt a keverőszelepet. Ha nincs fűtőköri keverőszelep, akkor a fűtőkört az aktuális rendszerhőmérséklet látja el.
Állítómű működési ideje	5 - 120 - 600 s	A rendelkezésre álló állítómű működési idejének beállítása. Az állítómű működési ideje befolyásolja az állítóműre adott állítójelek hosszát.	Az állítómű gyakori nyitása és zárása az állítómű működési idejének nem megfelelő beállítását jelezheti. Az állítómű futási idejének csökkentésével a szabályozási jelleggörbe lassítható. ► Vegye figyelembe a gyártói információkat.
Rendszerigények emelése	0... 5 ...20 K	A kazánvíz hőmérséklet-emelkedést hozzáadják a számított/kívánt előremenő hőmérséklethez, ami megadja a fűtőkör előremenő hőmérsékletét.	A rendszerigény növekedése (beállított előremenő hőmérséklet) javítja az állítómű szabályozási viselkedését.
Melegvíz-előnykapcsolás / alacsony FK prioritás	Nem /Igen	A fűtőkör prioritásának beállítása a melegvíztöltéssel szemben Nem: A melegvíztöltés és a fűtőkör azonos prioritást élvez. A melegvíz és a fűtőkör párhuzamos terhelése.	Igen: A Nem beállítással rendelkező melegvíztöltés és összes fűtőkör magasabb prioritással rendelkezik ennél a fűtőkörnél. Szükség esetén a fűtőkör terhelése csökkenthető. ► Vegye figyelembe a 19.4 fejezet 58. oldalát.
Szivattyú-letapadással szembeni védelem	Ki/Be	Annak beállítása, hogy a szivattyú/állítómű rendszeresen bekapcsoljon-e rövid időre, hogy hosszabb leállás esetén elkerülhető legyen a letapadás.	–
Szivattyú utánfutási idő	0 - 2 - 60 perc	Beállítás, hány percig maradjon még bekapcsolva a szivattyú, ha már nem áll rendelkezésre a bekapcsolási feltétel.	–
Választási funkció	Nincs Fűtési/Éjsz. WF1/ 3 Fűt. /éjsz. /auto Külső zavarjelzés, WF1/2 szivattyú Külső zavarjelzés WF1/2 szivattyú és kül. fűt./éjsz. WF1/ 3	A fűtőkör üzemmódjának átkapcsolása a FM-MM és FM-MW modulon található külső érintkezőn keresztül (WF csatlakozókapocs) A szivattyú üzemzavarának kijelzése A szivattyú üzemzavarának kijelzése az 1/2-n és külső átkapcsolása az 1/3-n keresztül.	A választási funkció a kazánkör csatlakozóinál nem érhető el. Fűtőkör → 19.1.2 fejezet, 55. oldal

16. tábl. Fűtőköri adatok > Alapbeállítás menüpont

12.2 Fűtési jelleggörbe, üzemmód

Fűtőkörönként különböző üzemmódok lehetségesek (kevert vagy nem kevert). Minden üzemmódhoz különböző fűtési jelleggörbék határozhatók meg.

Fűtési jelleggörbe

A beállított fűtési jelleggörbe a **Fűtőköri adatok** > Alapbeállítás menüpontban kiválasztott **Fűtési rendszer** tartozéka. A beállításokat táblázatban vagy grafikus ábrázolásban lehet elvégezni a **Grafikus beállítások** menüpontban (→ 19.3 fejezet, 57. oldal).

Beállítások minden üzemmódhoz. A fűtési jelleggörbe grafikusan is beállítható (→ kezelési útmutató).

üzemmód

Minden üzemmódból egy másik üzemmódba válthat:

- **Automata fűtési üzem**
- **Automata éjszakai üzemmód**
- **Kézi fűtési üzem**
- **Kézi éjszakai üzemmód**
- **Szabadság**

Paraméter	Beállítások/ Beállítási tartomány	Magyarázat	Megjegyzés
Kikapcsolt üzemmód	Nem /Igen	A fűtőkör vagy ez a funkció ki van kapcsolva.	A Igen beállításnál a fűtőkör ki van kapcsolva (nyári üzemmód).
a helyiség-hőmérséklet parancsolt/kívánt értéke	5... 21 ...35 °C	A kívánt helyiség-hőmérséklet beállítása a következő üzemmódhoz: Kézi fűtési üzem	–
	5... 17 ...35 °C	A kívánt helyiség-hőmérséklet beállítása a következő üzemmódhoz: Kézi éjszakai üzemmód	–
	5... 21 ...35 °C	A kívánt helyiség-hőmérséklet beállítása a következő üzemmódhoz: Automata fűtési üzem	–
	5... 17 ...35 °C	A kívánt helyiség-hőmérséklet beállítása a következő üzemmódhoz: Automata éjszakai üzemmód	–
	5... 17 ...35 °C	A kívánt helyiség-hőmérséklet beállítása a következő üzemmódhoz: Szabadság	–
Méretezési hőmérséklet minden üzemmódhoz	30... 75 ...120 °C	A tervezési hőmérséklet beállítása a következőhöz: Fűtési rendszer Fűtőtest/ padlófűtés , minden üzemmódhoz	A tervezési hőmérséklet változása az egyik üzemmódban mindig hatással van a fűtőkör többi üzemmódjának tervezési hőmérsékletére.
Padlófűtés méretezési hőmérséklet minden üzemmódhoz	20... 45 ...60 °C	A tervezési hőmérséklet beállítása a következőhöz: Fűtési rendszerPadlófűtés, minden üzemmódhoz.	A tervezési hőmérséklet változása az egyik üzemmódban mindig hatással van a fűtőkör többi üzemmódjának tervezési hőmérsékletére.
1. külső hőmérséklet	-50... 20 ...50 °C	Referencia hőmérséklet az 1. és 2. előírt előremenő hőmérsékletre	Beállítás szükséges, ha a következő van kiválasztva: Fűtési rendszer > Talppont További beállítások szükségesek a következő menüben: Fűtési jelleggörbe
2. külső hőmérséklet	-50...- 10 ...50 °C		
1. előírt előremenő hőmérséklet	10... 60 ...120 °C	Szükséges előremenő hőmérséklet az 1. és 2. külső hőmérséklet függvényében	Beállítás szükséges, ha a következő van kiválasztva: Fűtési rendszer > Talppont További beállítások szükségesek a következő menüben: Fűtési jelleggörbe
2. előírt előremenő hőmérséklet	10... 75 ...120 °C		
Kézi fűtési üzem előírt előremenő hőmérséklete	10... 75 ...120 °C	Előírt előremenő hőmérséklet beállítása a következő üzemmódhoz: Kézi fűtési üzem	Beállítás szükséges, ha a következő van kiválasztva: Fűtési rendszer > Talppont További beállítások szükségesek a következő menüben: Fűtési jelleggörbe
Kézi éjszakai üzemmód előírt előremenő hőmérséklete	10... 50 ...120 °C	Előírt előremenő hőmérséklet beállítása a következő üzemmódhoz: Kézi éjszakai üzemmód	
Automata fűtési üzem előremenő hőmérséklete	10... 75 ...120 °C	Előírt előremenő hőmérséklet beállítása a következő üzemmódhoz: Automata fűtési üzem	
Automata éjszakai üzemmód előírt előremenő hőmérséklete	10... 50 ...120 °C	Előírt előremenő hőmérséklet beállítása a következő üzemmódhoz: Automata éjszakai üzemmód	
Szabadság előírt előremenő hőmérséklete	10... 50 ...120 °C	Előírt előremenő hőmérséklet beállítása a következő üzemmódhoz: Szabadság	

Paraméter	Beállítások/ Beállítási tartomány	Magyarázat	Megjegyzés
Helyiség hőmérséklet befolyás / helyiség fenntartó	Nincs Eltolás szerint Max. / helyiség fenntartó	A helyiség hőmérséklet (helyiség hőmérséklet korrekció) által az előremenő hőmérséklet parancsolt értékére gyakorolt befolyást határolja. Az érték a maximálisan lehetséges helyiség hőmérsékletcsökkentését adja meg. Ez olyan helyiségekre is érvényes, amelyeket szintén ellát a fűtőkör és amelyekben nincs telepítve távszabályozó.	A beállítás feltételei: <ul style="list-style-type: none"> • A Távszabályozó van kiválasztva. • A helyiség fűtési rendszer nincs kiválasztva. Győződjön meg arról, hogy a távszabályozó nincs kitéve hőforrás hatásának (például lámpa, televízió vagy egyéb hőtermelő).
Maximális redukció	-10...-3...-1 K	Hőmérséklet-különbség kiegyenlítés a mért és beállított hőmérséklet között. A kiegyenlítés eredményeképpen a fűtési jelleggörbe (fűtési görbe) párhuzamosan eltolódik.	Csak a következő beállítás esetén jelenik meg: Helyiség hőmérséklet befolyás / helyiség fenntartó > Eltolás szerint vagy Max. / helyiség fenntartó > Eltolás szerint Ennek a funkciónak csak akkor van értelme, ha nincs távszabályozó telepítve a lakóhelyiséghez. → 19.1.1 fejezet, 55. oldal
Fűtési küszöb (nyári min. / kült. tart.)	Nem/Igen	Kiválasztás, hogy egy adott külső hőmérséklet felett a fűtőkör vagy a funkció kapcsoljon-e ki.	A beállított külső hőmérséklet túllépése esetén a fűtőkör kikapcsol és el nem érése esetén ismét bekapcsol.
Fűtési hőmérsékleti küszöb (nyári min. / kült. tart.)	-50... 17 ...50 °C -50... 5 ...50 °C -50... 17 ...50 °C -50... 5 ...50 °C -50... 5 ...50 °C	A kívánt lekapcsolási hőmérséklet beállítása a következő üzemmódhoz: Kézi fűtési üzem A kívánt lekapcsolási hőmérséklet beállítása a következő üzemmódhoz: Kézi éjszakai üzemmód A kívánt lekapcsolási hőmérséklet beállítása a következő üzemmódhoz: Automata fűtési üzem A kívánt lekapcsolási hőmérséklet beállítása a következő üzemmódhoz: Automata éjszakai üzemmód A kívánt lekapcsolási hőmérséklet beállítása a következő üzemmódhoz: Szabadság	
Átfűtés ... alatt	Nem/Igen	A(z) Igen beállítás esetén törlődik egy beállított kikapcsolási funkció.	-
Átfűtés külső hőmérséklet alatt	-30...- 5 ...10 °C	A beállított hőmérséklet alsó határeltérése esetén a fűtés folyamatos.	Külső hőmérsékleti határérték az éjszakai üzemmód megszakításához (kézi vagy automatikus éjszakai üzemmód)
Kézi fűtési üzem Kézi éjszakai üzemmód Automata fűtési üzem Automata éjszakai üzemmód Szabadság	Gyorsválasztó gomb	A gyorsválasztó gombra koppintva a kijelző a kiválasztott üzemmód beállítási tartományába ugrik.	Minden egyes üzemmód esetén saját beállítás hajtható végre. Csökkentési módok beállításai (→ 19.1.2 fejezet, 55. oldal).

17. tábl. Fűtőköri adatok > Fűtési jelleggörbe menüpont

12.3 Fagyvédelem

Paraméter	Beállítások/ Beállítási tartomány	Magyarázat	Megjegyzés
Külső hőmérséklettől függő fagyvédelem	Ki/Be	Annak beállítása, hogy a fagyvédelem a külső hőmérséklettől függően történjen-e.	Be: a szivattyú a beállított hőmérséklet felett bekapcsol és az állítómű az előremenő hőmérsékletet a Előremenő hőmérséklet fagyvédelemnél menüpontban beállított értéknek megfelelően szabályozza.
Fagyvédelem ettől a külső hőmérséklettől	-20... 5 ...30 °C	Beállítás, mely külső hőmérséklet felett menjen végbe fagyvédelem.	-
Szobahőmérséklettől függő fagyvédelem	Ki/Be	Beállítás, hogy a fagyvédelem a helyiség hőmérséklete alapján történjen-e.	Ehhez a funkcióhoz egy szobatermosztátot kell beszerezni.

Paraméter	Beállítások/ Beállítási tartomány	Magyarázat	Megjegyzés
Fagyvédelem a helyiség ezen hőmérsékletétől	1... 5 ...30 °C	Beállítás, a fagyvédelem a helyiség milyen hőmérséklete felett történjen.	–
Előremenő hőmérséklet fagyvédelemnél	3... 10 ...100 °C	Beállítás, melyik előremenő hőmérsékletet kell a fagyvédelem funkcióban legalább elérni.	A beállítás a következőkre érvényes: Szobahőmérséklettől függő fagyvédelem és Külső hőmérséklettől függő fagyvédelem.

18. tábl. Fűtőköri adatok > Fagyvédelem menüpont

12.4 Esztrich-szárítás

ÉRTESÍTÉS

Rendszerkárok!

Az esztrich és a műanyag csövek (szekunderoldal) megengedett felfűtési- és üzemi hőmérsékletének figyelmen kívül hagyásából a rendszer részei vagy az esztrich károsodást szenvedhetnek.

- ▶ Padlófűtés esetén vegye figyelembe a gyártó által javasolt maximális előremenő hőmérsékletet.
- ▶ Ne lépje túl a megengedett parancsolt értéket.
- ▶ Az esztrich szárítása során vegye figyelembe az esztrichgyártó előírásait.
- ▶ A berendezéseket az esztrich szárítás program ellenére naponta ellenőrizze és vezesse az előírt jegyzőkönyvet.

Az esztrich-szárítási program egy speciális fűtőköri program, amelyben az esztrich szárítása meghatározott hőmérséklet-idő profil mellett történik. Az előremenő előírt értékét lépcsőzetesen növeljük, és tartási idő elteltével ismét lépcsőzetesen csökkentjük. Ez a szabályozás mód csak addig aktív, amíg az esztrich megszárad, vagy az időprogram le nem jár.

Figyelem:

- Az esztrich-szárítás megkezdése előtt:
- ▶ Itt állítsa be a szárítási feltételeket.



Az esztrich-szárítást minden fűtési körhöz külön kell bekapcsolni.

Paraméter	Beállítások/ Beállítási tartomány	Magyarázat	Megjegyzés
Esztrich-szárítás	Ki/Be	A szárító program be-/kikapcsolása	Vegye figyelembe a biztonsági tudnivalókat. → 19.5 fejezet, 59. oldal
Automatikus befejezés	Ki/Be	Beállítás, hogy a szárítási művelet automatikusan befejeződjön-e.	–
Áramszünet az esztrich-szárítás alatt	Reset	A hibauzenet nyugtázása arról, hogy áramkimaradás történt az esztrich-szárításkor.	Max. megszakítási idő: Az áramkimaradás a beállított időnél tovább tart.
Megszakítás	Ki/Be	Beállítás, hogy a szárítási művelet megszakítása végbemenjen-e.	–
Folytatás	Ki/Be	Beállítás, hogy a megszakítást követően a szárítási művelet automatikusan folytatódjon-e.	–
Várakozási idő	0 - 50 nap	Az esztrich szárítóprogram a beállított várakozási időt követően indul.	–
Indítási fázis tartása	0 - 3 - 30 nap	Időbeli távolság az indítási fázis és a következő fázis között	–
Indulási hőmérséklet	20... 25 ...55 °C	Előremenő hőmérséklet az indítási fázis során	–
Emelkedés	0 - 1 - 10 nap	Beállítás, hogy az esztrich-szárításnál milyen napi ciklusban emelkedjen a hőmérséklet.	–
Hőmérséklet emelés	1 - 30 K	Beállítás, hogy az esztrich-szárításnál milyen fokozatokban emelkedjen a hőmérséklet.	–
Maximális hőmérséklet tartása	1 - 7 - 99 nap	A hőtartási idő beállítása, amely alatt a maximális hőmérsékletet kell tartani az esztrich szárításához.	–
Maximális hőmérséklet	20... 45 ...55 °C	Az esztrich szárításához szükséges maximális hőmérsékletet beállítása	–
Csökkentés	0 - 1 - 10 nap	Beállítás, hogy az esztrich-szárításnál milyen napi ciklusban csökkenjen a hőmérséklet.	A 0 beállításnál a Maximális hőmérséklet tartása lépés végén befejeződik az esztrich-szárítás.
Hőm. csökk.	1... 5 ...35 K	Beállítás, hogy az esztrich szárításnál milyen fokozatokban kell csökkenteni a hőmérsékletet.	–
Minimális hőmérséklet tartása	0 - 1 - 30 nap	A hőtartási idő beállítása, amely alatt a minimális hőmérsékletet kell tartani az esztrich szárításához.	–

Paraméter	Beállítások/ Beállítási tartomány	Magyarázat	Megjegyzés
Minimális hőmérséklet	20... 25 ...55 °C	Az esztrich szárításához szükséges minimális hőmérsékletet beállítása	–
Max. megszakítási idő	2 - 12 - 24 óra	Az idő beállítása, amely a még sikeres szárítási művelet folytatásához eltelhet (például áramszünet esetén).	–

19. tábl. Fűtőköri adatok > Esztrich-szárítás menüpont

13 Melegvíz



FIGYELMEZTETÉS

Melegvíz okozta forrázásveszély!

Ha az előírt hőmérséklet 60 °C-nál nagyobbra van beállítva, forrázásveszély áll fenn.

- ▶ A melegvizet ne nyissa meg hideg víz hozzákeverése nélkül.



FIGYELMEZTETÉS

Legionella fertőzés okozta életveszély!

Ha a melegvíz hőmérséklete túl alacsony, káros mikroorganizmusok, például Legionella képződik és szaporodik el a melegvízben.

- ▶ Aktiválja a termikus fertőtlenítést
-vagy-
- ▶ Állítsa be a napi felfűtést szakemberrel a Szerviz menüben.
- ▶ Tartsa be az ivóvízre vonatkozó előírásokat.



A következőkben a **Melegvíz** funkció leírását olvashatja.

- ▶ Vegye figyelembe a használt funkciómodul utasítását, ha a melegvizet más funkciómodullal hozza létre.

Ez a rész azokat a paramétereket és beállításokat írja le, amelyeket meg lehet adni a melegvízkörhöz. A beállításoknak megfelelően további paraméter jelenik meg és tűnik el. Ha több melegvízkör van, a beállítást minden körnél külön kell elvégezni.

További beállítások:

- ▶ Lásd: kezelési útmutató

13.1 Meleg víz ZM/EMS és meleg víz FM-MW

A melegvíz-termeléshez több lehetőség áll rendelkezésre, így ezek számozottak.

Paraméter	Beállítások / beállítási tartomány	Magyarázat	Értesítés
Domestic hot water ZM/EMS	ZM	A melegvíz-termelést a vezérlőelektronika (központi modul, kapcsok: PS, PZ, FB) végzi.	A beszerelt hőtermelőtől függ (→ 20 fejezet, 59. oldal)
	Nincs	Melegvíz-termelés nem áll rendelkezésre	–
	EMS	A melegvíz-termelést az EMS hőtermelő végzi.	Figyelem: Az EMS kiválasztásakor csak egy melegvíz-termelés lehetséges. Az EMS esetén a melegvíz-termelés a háromutú szeleppel ellátott EMS hőtermelőn keresztül megy végbe. A melegvíz hőmérséklet-érzékelőt a hőtermelőre kell csatlakoztatni. Amennyiben az EMS hőtermelő nem rendelkezik 3-utú szeleppel, úgy a melegvizet a ZM modul segítségével kell beállítani, és a melegvíz hőmérséklet-érzékelőjét a szabályozókészülékre kell csatlakoztatni.
Melegvíz FM-MW	Be/ Ki	A további melegvíz-termelést az FM-MW funkciómodul végzi.	Csak akkor jelenik meg, ha már van egy FM-MW-modul.
Maximális engedélyezett előírt hőm.érték	60 ...90 °C	A maximális megengedett előírt melegvíz-hőmérséklet meghatározása	A paraméter módosítása forrázáshoz vezethet a meleg víz használatakor.
Kapcsolási különbség (hiszterézis)	-2...- 5 ...-20 K	Annak beállítása, hogy a beállított melegvíz-hőmérséklet alatt hány Kelvin (K) indul a tároló újratöltése.	▶ Állítsa be a szivattyú utánfutási idejét a hőtermelő víztartalmától függően.
Rendszerigények emelése	0... 20 ...40 K	A kazánvíz-hőmérséklet emelkedést hozzáadják a kívánt melegvíz-hőmérséklethez, ami megadja a melegvíz-termelés előremenő hőmérsékletét.	A gyors meleg víz felfűtéshez a legjobban az alapbeállítás alkalmas (1 K megfelel 1 °C).

Paraméter	Beállítások / beállítási tartomány	Magyarázat	Értesítés
Szivattyú utánfutási idő	0 - 3 - 60 perc	Beállítás, hány percre maradjon még bekapcsolva a szivattyú, ha már nem áll rendelkezésre a bekapcsolási feltétel.	–
Külső zavarjelzés	Nincs Szivattyú Aktív anód	A(z) FM-MW modul WF1 és WF2 csatlakozókapsaira egy tárolótöltő-szivattyú külső potenciálmentes hibajelző érintkezője vagy külső áramanód csatlakoztatható.	Csak az FM-MW funkciómodul használatakor jelenik meg. A kazánkör (ZM modul) csatlakozóinál nem áll rendelkezésre a WF1 és a WF2 kapocs. <ul style="list-style-type: none"> WF1 és WF2 kapcsok zárva = nincs hiba WF1 és WF2 kapcsok nyitva = hiba áll fenn
Külső kapcsolat	Nincs Fűtés termikus fertőtlenítéshez Egyszeri felfűtés	Beállítás, melyik funkció menjen végbe a külső érintkező működtetésekor. WF1 és WF3 csatlakozókapocs	Csak az FM-MW funkciómodul használatakor jelenik meg. A kazánkör (ZM modul) csatlakozóinál nem áll rendelkezésre a WF1 és a WF3 kapocs.
Termikus fertőtlenítés	Ki/Be	A funkció aktiválásával a melegvíztároló 65 °C-nál magasabb vízhőmérsékletre melegszik fel, a káros mikroorganizmusok képződésének és elszaporodásának megakadályozása érdekében.	További beállítási lehetőségek is rendelkezésre állnak (→ 20.2 fejezet, 59. oldal).
Készenléti üzemmód kézi fűtési üzemmódban	Ki/Be		
Készenléti kézi visszaállítási módban	Ki/Be		
Készenléti üzemmód automatikus fűtési üzemmódban	Ki/Be		
Készenléti állapot automatikus visszaállítási módban	Ki/Be		
Készenléti üzemmódban	Ki/Be		
Kiemelten fontos	Ki/Be		
Napi felfűtés	Ki/Be 00:00...23:00	A funkció aktiválásával 1 × naponta a melegvíz-hőmérséklete 60 °C-ra (rögzített érték) melegszik fel, a káros mikroorganizmusok képződésének és elszaporodásának megakadályozása érdekében.	A tároló felfűtésének időpontja beállítható. Ha a meleg víz az elmúlt 24 órában 60 °C-ra melegítették, a víz nem melegszik fel a beállított időpontban.
Cirkuláció	Ki/Be	A funkciót aktiválni kell a cirkulációs szivattyú vezérléséhez.	További beállításra van szükség (→ kezelési útmutató).
Tárolótöltő-szivattyú indítása	Azonnal Hőmérsékletfüggő	A tárolótöltő-szivattyú azonnal elindul, ha teljesülnek a hőtermelő üzemi feltételei. A tárolótöltő-szivattyú akkor indul, ha a kazánvíz-hőmérséklete magasabb, mint a melegvíz-hőmérséklete.	Olyan melegvíz-rendszerekben alkalmazandó, ahol a kívánt előremenő hőmérséklet gyors biztosítása szükséges. –

20. tábl. Melegvíz > Alapbeállítás menüpont

13.1.1 Termikus fertőtlenítés



VIGYÁZAT

Melegvíz okozta forrázásvesztély!

Ha a fűtési rendszer melegvíz keringése nem rendelkezik termosztáttal szabályozott állítóművel:

- ▶ A fertőtlenítési folyamat alatt és röviddel azt követően a melegvizet ne nyissa meg hideg víz hozzákeverése nélkül.



A termikus fertőtlenítésre és a kapcsolódó ivóvízszerezésre vonatkozó országspecifikus előírásokat kötelező betartani. Az egyéb országspecifikus beállításokat, mint például a fogyasztás helyén alkalmazandó hőmérsékletet és áramlási időt, a helyszínen kell elvégezni.

A **Termikus fertőtlenítés > Be** paraméterrel időben limitált, emelt tárolási hőmérséklet biztosítható hetente egyszer vagy többször, a káros mikroorganizmusok, például a Legionella képződésének és elszaporodásának megelőzésére.

A szivattyúk (tárolótöltő és/vagy cirkulációs szivattyúk) a termikus fertőtlenítés elősegítése érdekében be vannak kapcsolva.

Termikus fertőtlenítés	Beállítás	Beállítási tartomány	Magyarázat	Értesítés
Be	Termikus fertőtlenítés hőmérséklete	65... 70 ...75 °C	Megemelt melegvíz-hőmérséklet beállítása a fertőtlenítési folyamat során	-
	Termikus fertőtlenítés napja	Hétfő, Ke ...Vas Naponta	A munkanap beállítása, amikor a fertőtlenítést végre kell hajtani.	Nem jelenik meg, ha előtte a termikus fertőtlenítés a WF 1/3 érték a Külső kapcsolat funkción keresztül lett beállítva.
	Termikus fertőtlenítés indítási ideje	00:00... 01:00 ...23:00	Az idő beállítása, amelytől kezdődően a fertőtlenítést végre kell hajtani.	Nem jelenik meg, ha előtte a termikus fertőtlenítés a WF 1/3 érték a Külső kapcsolat funkción keresztül lett beállítva.

21. tábl. Termikus fertőtlenítés menü

14 Összekapcsolhatóság

Paraméter	Beállítások / Beállítási tartomány	Magyarázat
Távoli hozzáférés	Nincs Internet IP-Gateway (LAN 1) IP-Gateway (LAN 2)	További információk: → Fejezet: 22, Oldal: 60
Csatlakozási LAN 1	Modbus TCP / IP BACnet CBC-busz Gateway IP	Főlérendelt szabályozóval való kommunikáció a Modbus TCP/IP-n keresztül (kizárólag a szabályozókészülék 0-ás címe esetén konfigurálható) Csatlakozás épületfelügyeleti rendszerhez a BACnet Gateway-en keresztül (tartozékként kapható). A paraméter aktiválása esetén a vezérlőelektronikát a BACnet Gateway-el történő üzemeltetésre állítja be. A párosítási folyamat elindítása: ▶ Kövesse a BACnet Gateway használati útmutatójában található további lépéseket. Kommunikáció Control sorozatú további szabályozókészülékekkel 8000
Állandó hozzáférés távoli szervizhez	Ki/Be	Csak akkor jelenik meg, ha telepítve van egy Csatlakozási LAN 1 > Gateway IP.
IP Gateway időtúllépés	120 - 240 - 600 s	Csak akkor jelenik meg, ha telepítve van egy Csatlakozási LAN 1 > Gateway IP. A IP-Gateway és a vezérlőelektronika közötti kapcsolat létrehozásához szükséges maximális idő a következőhöz: MEC Remote Portal (Internetportal Basic).

Paraméter	Beállítások / Beállítási tartomány	Magyarázat
Időtűllépés BACnet Gateway	120 - 240 - 600 s	A külső rendszerek, a BACnet Gateway és a MEC Remote Portal (Internetportal Basic) közötti kapcsolat létrehozásához szükséges maximális idő. Nem aktív CBC-BUS-on keresztüli belső kommunikáció esetén.
Szabályzóberendezések csatolása	Aktiválás	Elindul a szabályzó berendezések csatolása.
Szabályzóberendezések csatolásának leválasztása	Aktiválás	A vezérlőelektronikák közötti kapcsolat leválasztásra kerül.
Az összes vezérlőelektronika aktiválási ideje	60... 240 ...1 200 s	Megadja azt az időt, amely alatt minden vezérlőelektronikának jelentkeznie kell a Master vezérlőelektronikánál.
Az összes vezérlőelektronika aktiválási ideje	60... 240 ...1 200 s	Megadja azt az időt, amely alatt minden vezérlőelektronikának jelentkeznie kell a Slave vezérlőelektronikánál.
A készülék kommunikációs időtűllépése	120 - 180 - 600 s	Megadja azt az időt, amelyet követően az átviteli protokoll kimaradása esetén megjelenjen az üzemzavar.
Modbus kommunikáció	Nem Heartbeattal Heartbeat nélkül	Annak lekérdezése, hogy a hálózat működjön-e és melyik átviteli protokollal. A Modbus -n keresztül kizárólag 0 szabályozókészülék-cím esetén konfigurálható.
Írási hozzáférés engedélyezése	Ki/Be	Be: hozzáférést biztosít a vezérlőelektronikához.
A kazánblokkoló értesítések továbbítása a modbuson, a BACnet-en és az internetes portálon	Ki/Be	Csak akkor jelenik meg, ha a Gateway IP vagy a Modbus TCP / IP vagy a BACnet átjáró van telepítve. Ha több szabályozó készülék van hálózatba kötve, a blokkoló kazánhibák minden egyes szabályozó készülék (Master és Slave) esetében egyenként is elnyomhatók. Ezt minden egyes hálózatba kötött szabályozó készüléken (Master és Slave) egyenként kell beállítani.
Címhozzárendelés	Statikus DHCP	-
1. IP-cím	10.131.154.30 (példa)	Épületfelügyeleti rendszerrel való kapcsolat esetén az IP-címet és a hálózati maszkot a hálózati adminisztrátornak kell megadnia.
1. hálózati maszk	255.255.255.0 (példa)	Épületfelügyeleti rendszerrel való kapcsolat esetén az IP-címet és a hálózati maszkot a hálózati adminisztrátornak kell megadnia.
1. gateway	-	-
DNS 1	-	Elsődleges DNS
DNS 2	-	Másodlagos DNS
Kapcsolat az internetes portállal	Ki/Be	Annak lekérdezése, hogy a kapcsolat felépítése elinduljon-e vagy megszakadjon.
Az eszköz ügyfélfiókhoz való csatolásának törlése az internetes portálról	Folytatás	Annak lekérdezése, hogy a készülék összekapcsolása törölve legyen-e.
Rendszerigény kommunikáció megszakadásakor	Ki/Be	Csak 0-ás címmel és Összekapcsolhatóság > Modbus TCP / IP > Heartbeattal beállítással rendelkező Master szabályozókészülékek esetén jelenik meg. Annak beállítása, hogy a rendszer mely értékekkel működjön, ha a magasabb szintű vezérlővel (pl. GLT) való kommunikáció meghiúsult.
Előremenő hőmérséklet-szabályozás kommunikáció megszakadása esetén	Ki/Be	Be: A rendszer az előremenő hőmérséklet-szabályozásával működik.
Előremenő hőmérséklet előírt értéke kommunikációs megszakadás esetén	5... 50 ...100 °C	Annak meghatározása, hogy milyen beállított előremenő hőmérsékleten kell működnie a rendszernek.

Paraméter	Beállítások / Beállítási tartomány	Magyarázat
Teljesítmény-szabályozás kommunikáció megszakadása esetén	Ki/Be	Be: A rendszer a teljesítmény szabályozásával működik.
Teljesítmény előírt értéke kommunikáció megszakadása esetén	0...100 %	Annak meghatározása, hogy milyen teljesítménnyel kell működnie a rendszernek.

22. tábl. Összekapcsolhatóság menü

15 Zárolási képernyő

A főmenü és a szervizmenü a 4 számjegyből álló jelszóval védhető. Szállításkor a jelszó a 0000. A

Főmenü beállítás esetén az egész vezérlőelektronika blokkolva van. A **Szolgáltatás** beállítás esetén a szervizmenü védve van a jogosulatlan hozzáférés ellen.

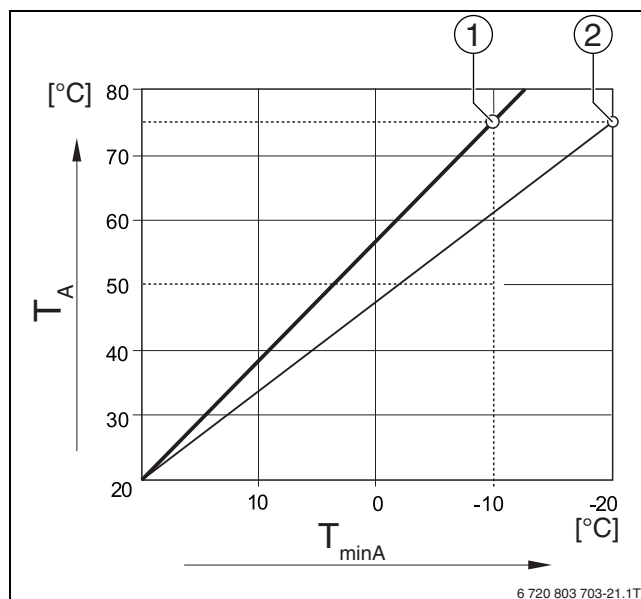
Paraméter	Beállítás	Magyarázat	Megjegyzés
Zárolási képernyő	Ki/Be	A vezérlőelektronika hálózat képernyővédő funkciója külön-külön letiltható minden egyes vezérlőelektronikánál.	A letiltott vezérlőelektronikához csak a jelszó megadásával lehet újra hozzáférni.
Jelszó érvényes:	Főmenü Szolgáltatás (Szerviz)	A Főmenü és a Szolgáltatás négyjegyű jelszóval is lezárható.	A szállításhoz tartozó jelszó a 0000 számkombináció (→ 24 fejezet, 70. oldal).
Jelszó	Változtatás	Itt lehet új jelszót (számkombinációt) megadni.	

23. tábl. Zárolási képernyő menü

16 Információk az általános adatok főmenühöz

16.1 Minimális külső hőmérséklet almenü

A minimális külső hőmérséklet az elmúlt évek legalacsonyabb külső hőmérsékleteinek átlagértéke. A méretezési hőmérséklettel együtt a minimális külső hőmérséklet a fűtési jelleggörbe végpontját határozza meg. Az alacsonyabb minimális külső hőmérséklet laposabb fűtési jelleggörbéhez a magasabb meredekebb fűtési jelleggörbéhez vezet.



24. ábra A fűtési jelleggörbe beállítása: a meredekség beállítása a tervezési hőmérséklet és a minimális külső hőmérséklet segítségével

$T_{\min A}$ Minimális külső hőmérséklet

T_A Méretezési hőmérséklet (az az előremenő hőmérséklet, amit a minimális külső hőmérsékletnél el kell érni)

- [1] Beállítás: tervezési hőmérséklet 75 °C, minimális külső hőmérséklet -10 °C (alapgörbe)
- [2] Beállítás: tervezési hőmérséklet 75 °C, minimális külső hőmérséklet -20 °C



Példa a fontos európai városok minimális külső hőmérsékletére (átlagértékek) a 24. táblázatban van felsorolva.

Ha az Ön városa nincs felsorolva a táblázatban:

- ▶ Számítsa ki a két legközelebb eső város középértékét vagy állítsa be a menüben az épület hőszükséglet számításának értékét.

Város	Minimális külső hőmérséklet [°C]
Athén	-2
Berlin	-15
Brüsszel	-10
Budapest	-12
Bukarest	-20
Frankfurt/Main	-14
Hamburg	-12
Helsinki	-24
Isztambul	-4
Koppenhága	-13
Lisszabon	0
London	-1
Madrid	-4
Marseille	-6
Moszkva	-30
München	-16
Nápoly	-2
Nizza	0
Párizs	-10
Prága	-16
Róma	-1
Szevasztopol	-12
Stockholm	-19
Valencia	-1
Varsó	-20
Bécs	-15
Zürich	-16

24. tábl. A kiválasztott városok minimális külső hőmérséklete

16.2 Épülettípus almenü, szigetelési szabvány

Az Épülettípus és **Szigetelési szabvány** paraméterek azt írják le, hogy a különböző anyagok tárolási kapacitása és a szigetelés vastagsága milyen hatással van a csillapított külső hőmérséklet kiszámítására, így a fűtési jelleggörbére és a kapcsolási időkre.

16.2.1 Épülettípus

Az Épülettípus paraméterhez tartozó adatok a falak anyagának hőtároló képességére vonatkoznak. Ez azt jelenti, hogy a nagy hőtároló képességű falak (**Nehéz**) lassan reagálnak a külső hőmérséklet-változásokra. Például a magas hőszigetelésű falak esetében hosszabb ideig tart felmelegedni a külső hőmérsékletre. Azonban a tárolt hőnek köszönhetően hidegebb külső hőmérséklet esetén tovább tartják melegen a házat.

Alacsony hőtárolási képességgel rendelkező falak (**könnyű**) esetén a fűteni kívánt helyiség gyorsan reagál a külső hőmérséklet változására. Például mivel egy faszervezetes falakkal készült épületnek csak nagyon kis tárolótömege van, csak a hőszigetelés befolyásolja az épület fűtési igényét.

16.2.2 Szigetelési szabvány

A **Szigetelési szabvány** paraméterhez tartozó adatok a falak anyagának szigetelő képességére (hővezetés) vonatkoznak. Ez azt jelenti, hogy a

magas hőszigetelő képességű falak (**Jó**) lassan reagálnak a külső hőmérséklet-változásokra. Például a nagymértékű hőszigeteléssel ellátott falaknak hosszabb időre van szükségük, amíg a fal tárolókapacitása észrevehetővé válik. A nagymértékű hőszigeteléssel ellátott falak azonban tovább maradnak hűvöseks. Azonban a tárolt hőnek köszönhetően hidegebb külső hőmérséklet esetén tovább tartják melegen a házat.

Padlófűtés

A padlófűtéses épületekben a **Szigetelési szabvány** a **Jó** értékre kell legyen állítva. A padlófűtés tehetetlensége (a földm szerkezet felfűtési ideje) pontosan olyan lassú, mint az épületek erős hőszigetelése.

Beszerezési példák

A következő példák a fűtési rendszer első beállítására vonatkozó beállítási példákat mutatják be.

- 1. ház: téglafal 20 cm-es hőszigeteléssel
 - Épülettípus: **Nehéz**
 - **Szigetelési szabvány: Jó**
- 2. ház: készház faszervezetes fallal, 20 cm hőszigeteléssel
 - Épülettípus: **könnyű**
 - **Szigetelési szabvány: Jó**
- 3. ház: Üreges téglából épített, hőszigetelés nélküli ház padlófűtéssel
 - Épülettípus: **Közepes**
 - **Szigetelési szabvány: Jó**

Példa

Beállított paraméterek:	
Fűtési küszöb (nyári min. / kült. tart.)	17 °C
Épülettípus	Közepes
Szigetelési szabvány	Csekély
Külső hőmérséklet csillapítási hatása	50 %
A fűtőkör kikapcsolására (Fűtési küszöb (nyári min. / kült. tart.)) a külső hőmérséklet csökkentése után kerül sor:	
Mért külső hőmérséklet	17 °C 10:00 órákor
Csillapított külső hőmérséklet (számított)	17 °C 13:00 órákor
Kikapcsolási késleltetés (Fűtési küszöb (nyári min. / kült. tart.))	3 óra
A fűtési üzem aktiválása a csillapított külső hőmérsékletet követően zajlik le:	
A beállított fűtési határhőmérséklet el nem érése	17 °C 21:00 órákor
Csillapított külső hőmérséklet (számított)	17 °C 02:00 órákor a következő napon
A fűtési üzem aktiválásának késleltetése	5 óra

25. tábl. Példa a fűtési rendszer első beállítására

A gyorsabb átkapcsolási reakció érdekében módosíthatja a **Fűtési küszöb (nyári min. / kült. tart.)**, Épülettípus és **Szigetelési szabvány** paraméterek értékeit.

16.3 Hibajelzés kimenet (AS1) alkalmazás, mint

A hibajelzés az összegzett zavarjelzésen keresztül, AS1 kapcsolóérintkező formájában (potenciálmentes, opcionálisan NO vagy NC érintkezőként) továbbítható egy vezérlőközponthoz, illetve egy jelző- vagy riasztóberendezéshez (pl. figyelmeztető lámpa vagy hangjelzés).

Megjegyzés: Ha egy rendszerben egy vezérlőhálózatban több vezérlőelektronika működik, akkor a master vezérlőelektronika AS1 kimenetén is megjelenik a hiba, amikor az egy slave vezérlőelektronikán bekövetkezik. Másrészt a hibakijelzés csak akkor jelenik meg a slave vezérlőelektronika AS1 kimenetén, ha azt ez a vezérlőelektronika generálja.

16.4 Külső hőigény

Ezzel a funkcióval külső hőigény továbbítható a WA1/2/3 csatlakozókapcsokra.

Külső hőigényt egy magasabb szintű vezérlőrendszer (pl. épületfelügyeleti rendszer, azaz GLT) adhat le. A vezérlőelektronika a hőigényt digitális jelként (be- vagy ki) vagy 0...10 V-os jelként tudja feldolgozni.

Több funkció közül választhat:

- A **Ki / be** hőigény a WA1/3 csatlakozókapcscon keresztül továbbítható
 - A WA1 és WA3 érintkezők nyitva = hőigény ki
 - A WA1 és WA3 érintkezők zárva = hőigény bekapcsolva
 A kazán hőigény esetén a maximálisan elérhető hőmérsékleten (**Maximális hőmérséklet**) működik.
- Hőmérsékletszabályozás vagy teljesítményszabályozás 0...10 V jellel a WA1/2 kapcscon keresztül
 - Hőmérsékletszabályozás (→ 16.4.1 fejezet, 48. oldal)
 - Teljesítményszabályozás (→ 16.4.2 fejezet, 48. oldal).



Ha hőmérsékletszabályozás (**Előírt hőmérséklet**) vagy teljesítményszabályozás (**Teljesítmény**) történik 0...10 V jellel a WA1/2 kapcscon, a WA1/3 érintkezőt is át lehet kapcsolni a hőtermelő külön táplálására.

A WA1/3 érintkező kioldja a hőtermelőt.

A hőtermelő modulációja a WA1/2 érintkezőn keresztül történik 0...10 V-os jellel.

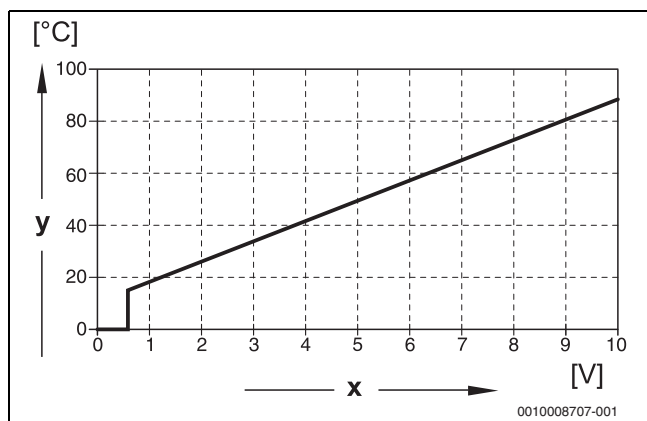
Ha van kazánköri szivattyú, és a WA1/3 érintkező tartósan zárva van (rövidzár), a kazánköri szivattyú (PK csatlakozókapocs) folyamatosan működik.

► Vegye figyelembe a csatlakoztatási tervet.

16.4.1 Előírt hőmérséklet

Ha a 0 – 10 V bemenetre a(z) **Hőm.** lehetőséget választotta, akkor szükség esetén a külső 0 – 10 V bemenethez illeszthető az indítási és befejezési pont.

A jelleggörbe kezdeti értékére (bekapcsolási pont) pozitív jelleggörbe esetén 0,6 V van meghatározva (→ 25. ábra).



25. ábra 0 - 10 V-os bemenet Hőm.

- x Bemeneti feszültség V-ban (alapbeállítás)
- y A kazán parancsolt hőmérséklete °C értékben



A negatív emelkedésű jelleggörbe paraméterezése esetén (például 0 V = 90 °C) győződjön meg arról, hogy a szabályozókészülék minden 0 - 10 V-os bemenete üzembe van helyezve. A nyitott bemenet 0 V-nak és így például 90 °C-os hőigénynek felel meg.



A hőmérsékleten keresztüli igény esetén a 0...10-V-os jeltől függetlenül a szabályozó mindig a hőmérséklet legmagasabb parancsolt értékét veszi figyelembe.

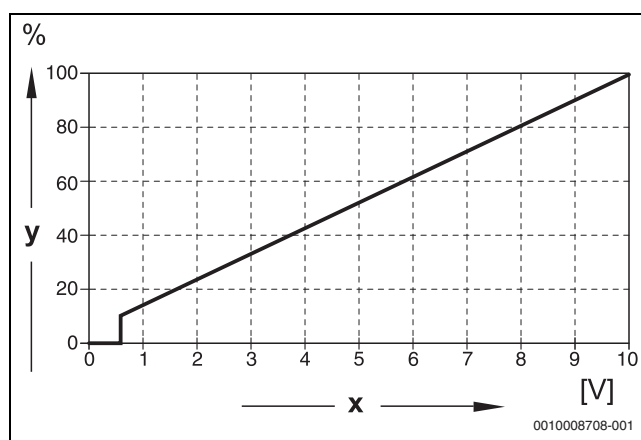
16.4.2 Teljesítmény



Ha a 0 - 10 V-os bemenetre a **Teljesítmény** van kiválasztva, akkor a kazán kizárólag erre az igényre reagál. A azt jelenti, hogy a szabályozókészülék már nem vesz figyelembe több igényt (például melegvíz, fűtőkörök).

Ha a 0 - 10 V-os bemenetre a **Teljesítmény** van kiválasztva, a külső teljesítmény jelleggörbéje szükség esetén módosítható.

A jelleggörbe kezdeti értékére (bekapcsolási pont) pozitív jelleggörbe esetén 0,6 V van meghatározva (→ 26. ábra).



26. ábra 0 - 10 V-os bemenet Teljesítmény

- x Bemeneti feszültség V-ban (alapbeállítás)
- y Teljesítményigény %-ban



A negatív emelkedésű jelleggörbe paraméterezése esetén (például 0 V = 100 %) győződjön meg arról, hogy a szabályozókészülék minden 0 - 10 V-os bemenete üzembe van helyezve. A nyitott bemenet 0 V-nak és így például 100%-os teljesítményigénynek felel meg.

17 Információk a Modul konfiguráció főmenühöz

17.1 Alállomás és önálló fűtőköri szabályozó

A vezérlőelektronika alállomásként vagy önálló fűtésszabályozóként használható.

Master vezérlőelektronika (0-ás cím)

- Master vezérlőelektronika kazánvezérléssel

(Beállítás: Modulkonfiguráció>**Hőtermelő típusa**>EMS-sel).

A vezérlőelektronika más slave vezérlőelektronikákkal (bővítésként vagy alállomásként) képes kommunikálni a vezérlőelektronika hálózatban (BUS hálózat).

A slave vezérlőelektronikák ellátó funkciói ebben a vezérlőelektronikában az FM-MM/MW funkciómodulokon keresztül valósíthatók meg.

Ellátó funkció: egy szivattyú (ellátó szivattyú) és/vagy aktuátor aktiválása egy alállomás táplálására.

- Master vezérlőelektronika alállomásként
(Beállítás: Modulkonfiguráció>**Hőtermelő típusa>alállomásként**).

A vezérlőelektronika csak fogyasztókat képes vezérelni (hőtermelőt nem). Más slave vezérlőelektronikákkal (bővítésként vagy alállomásként) képes kommunikálni a vezérlőelektronika hálózatban (BUS hálózat).

Az ellátó funkciók ebben a vezérlőelektronikában a központi modulon keresztül valósíthatók meg. A MR Mod csatlakozókapcscon keresztül a legnagyobb előírt hőmérséklet 0...10 V-os jel formájában adható ki a vezérlőelektronika hálózatban található fogyasztó.

Ellátó funkció: egy szivattyú (ellátó szivattyú) és/vagy aktuátor aktiválása egy alállomás táplálására.

Slave vezérlőelektronika (cím 1...15)

- A slave vezérlőelektronika mindig alá van rendelve a master vezérlőelektronikának. A slave vezérlőelektronika beállításai az 1...15 címekhez vannak hozzárendelve.
- A slave vezérlőelektronika a következő kazán szabályozójaként használható egy kaszkádon belül

(Beállítás: Modulkonfiguráció>**Hőtermelő típusa>tartozékéggövel vagy>EMS-sel**)

A vezérlőelektronika kazánt és fogyasztót is vezérelhet. A master vezérlőelektronikával (cím: „0”) vezérlőelektronika-hálózatban (BUS hálózatban) kommunikál.

- Slave vezérlőelektronika bővítésként

(Beállítás: Modulkonfiguráció>**Hőtermelő típusa>éggö nélkül**)

A vezérlőelektronika csak fogyasztókat képes vezérelni (hőtermelőt nem). A master vezérlőelektronikával (cím: „0”) vezérlőelektronika-hálózatban (BUS hálózatban) kommunikál.

Az ellátó funkciók ebben a vezérlőelektronikában nem állnak rendelkezésre, azonban a master vezérlőelektronikán keresztül megvalósíthatók.

- Slave vezérlőelektronika alállomásként

(Beállítás: Modulkonfiguráció>**Hőtermelő típusa>alállomásként**)

A vezérlőelektronika csak fogyasztókat képes vezérelni (hőtermelőt nem). A master vezérlőelektronikával (cím: „0”) vezérlőelektronika-hálózatban (BUS hálózatban) kommunikál. Az ellátó funkciók ebben a vezérlőelektronikában a központi modulon keresztül valósíthatók meg.

Alállomás, önálló fűtőköri szabályozó beállítások (példák)

Funkció	Kérés a master vezérlőelektronikához CBC-BUS hálózatban keresztül	Külső hőforrásra (0...10 V-os) kimenet vonatkozó követelmények	FZ érzékelő helye	Szabályozó készülék-cím	Modulkonfiguráció	Alállomás Alapbeállítás	Hidraulikus alapkonfiguráció	Terhelés-korlátozás a következőn keresztül: FZ érzékelő	FM-MM vagy FM-MW master vezérlőelektronikában az alállomás ellátásához	Csatlakozás a hidraulikus rendszerre
Alállomás										
Az alállomást az alállomás által vezérelt ellátó szivattyú és egy állítómű (keverő funkció) látja el hővel.	Igen	Opcionálisan használható	A hidraulikus váltó/rendszerle választásban vagy közvetlenül mellette	1...15	Hőtermelő típusa = Alállomás Központi modul hidraulikabeállítás = Kazánkör	Hidraulikus konfiguráció = Keverőszelep	Szivattyú utánfutási idő = 2 min Rendszeri gények emelése = 5 K Állítómű működési ideje = 120 s Alállomás letapadás gátlás = Be	Opció = Be	-	→ 27. ábra
Az alállomást az alállomás által vezérelt ellátó szivattyú látja el hővel.	Igen	Opcionálisan használható	A hidraulikus váltó/rendszerle választásban vagy közvetlenül mellette	1...15	Hőtermelő típusa = Alállomás Központi modul hidraulikabeállítás = Kazánkör	Hidraulikus konfiguráció = Szivattyú és Érzékelő	Szivattyú utánfutási idő = 2 min Alállomás letapadás gátlás = Be	Opció = Be	-	→ 28. ábra
A master vezérlőelektronikában egy fűtőkör van konfigurálva, amely az alállomás ellátásáért felel.	Igen	Opcionálisan használható	A hidraulikus váltó/rendszerle választásban vagy közvetlenül mellette	1...15	Hőtermelő típusa = Alállomás Központi modul hidraulikabeállítás = Kazánkör	Hidraulikus konfiguráció = Érzékelő	Szivattyú utánfutási idő = 2 min Alállomás letapadás gátlás = Be	Opció = Be	Fűtőkör = Be Fűtőkör megnevezése = Alállomás Fűtési rendszer = Alállomás	→ 29. ábra

Funkció	Kérés a master vezérlőelektronikához CBC-BUS hálózaton keresztül	Külső hőforrásra (0...10 V-os) kimenet vonatkozó követelmények	FZ érzékelő helye	Szabályozó készülék cím	Modul konfiguráció	Alállomás Alapbeállítás	Hidraulikus alapkonzfiguráció	Terhelés-korlátozás a következőn keresztül: FZ érzékelő	FM-MM vagy FM-MW master vezérlőelektronikában az alállomás ellátásához	Csatlakozás a hidraulikus rendszerre
Autonóm fűtőköri szabályozás										
A fűtőköri szabályozót egy külső vezérlésű ellátó szivattyú (külső szivattyú) látja el hővel.	Nem	ZM5313 csatlakozóka pocs U _{BR}	A hidraulikus váltó/ rendszerle választásban vagy közvetlenül mellette	0	Hőtermelő típusa = Alállomás Központi modul hidraulikabeállítás = Kazánkör	Hidraulikus konfiguráció = Érzékelő	–	Opció = Be	–	→ 27. ábra
A fűtőköri szabályozót a szabályozó által vezérelt ellátó szivattyú látja el hővel.	Nem	ZM5313 csatlakozóka pocs U _{BR}	A hidraulikus váltó/ rendszerle választásban vagy közvetlenül mellette	0	Hőtermelő típusa = Alállomás Központi modul hidraulikabeállítás = Kazánkör	Hidraulikus konfiguráció = Szivattyú és Érzékelő	Szivattyú utánfutási idő = 2 min Alállomás letapadás gátlás = Be	Opció = Be	–	→ 28. ábra
A fűtőköri szabályozót a szabályozó által vezérelt ellátó szivattyú és állítómű (keverő funkció) látja el hővel.	Nem	ZM5313 csatlakozóka pocs U _{BR}	A hidraulikus váltó/ rendszerle választásban vagy közvetlenül mellette	0	Hőtermelő típusa = Alállomás Központi modul hidraulikabeállítás = Kazánkör	Hidraulikus konfiguráció = Keverőszelep	Szivattyú utánfutási idő = 2 min Rendszeri gények emelése = 5 K Állítómű működési ideje = 120 s Alállomás letapadás gátlás = Be	Opció = Be	–	→ 29. ábra

26. tábl. Alállomás, önálló fűtőköri szabályozó beállítások (példák)

17.1.1 Alállomás és ellátó kör



Vegye figyelembe a →tervezési segédletben található további információkat Control8000.

Az ellátó kör biztosítja az ellátást az alállomással. Az ellátó szivattyú addig üzemel, amíg az alállomás egy vagy több fogyasztójának hőigénye van. Ez a hőigény nagyságától függetlenül megtörténik, és mindaddig tart, amíg a kazánvédelmi feltételek nem követelik meg a szivattyú kikapcsolását. Az ellátó kör több módon valósítható meg:

Ellátó kör – alállomás funkciók

A Control CC 8311 vagy a Control CC 8313 vezérlőelektronika használatakor a következő funkciók használhatók az alállomásban vagy az ellátó körben.

Előkeverő funkció: A hőveszteség csökkentése érdekében minden ellátókör opcionálisan felszerelhető keverőszeleppel (hidraulikus konfiguráció = **Szivattyú / érzékelő / keverőszelep**). Ez az előkeverő funkció az FZ/FV érzékelőn keresztül függetlenül szabályozza az alállomás táplálására szolgáló hőmérsékleti alajpetet.

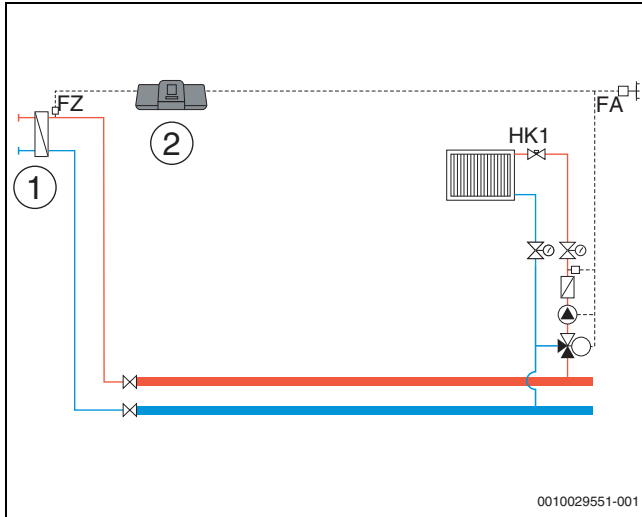
Hőveszteség-kompenzáció: Ezzel a funkcióval kompenzálható a hőközpont és az alállomások közötti tápvezetékben fellépő hőmérséklet-veszteség. Az ehhez szükséges FZ előremenő hőmérséklet-érzékelő az alállomásban hőveszteségeket regisztrál az alállomás előírt hőmérsékletéhez képest. A hőveszteség mértékét ofszetként hozzá kell adni a kazán alállomásának hőigényéhez (alapbeállítás: 10 K, Hidraulikus konfiguráció > **Hőveszteség kompenzáció** > **Maximális hőveszteség kompenzáció**).

Fűtési üzem kommunikációs hibával: Kommunikációs hiba esetén (Master és alállomás között) a master egy fixen beállított előremenő előírt hőmérsékletet bocsát rendelkezésre az alállomás ellátása érdekében (csak 3. változat, fűtőközpont és alállomás (→ 32. ábra), alapbeállítás: 50 °C). A kommunikációs hiba hibajelzésként kerül kiadásra.

**Master vezérlőelektronika alállomásként, nincs kazánvezérlés
Control által 8000**

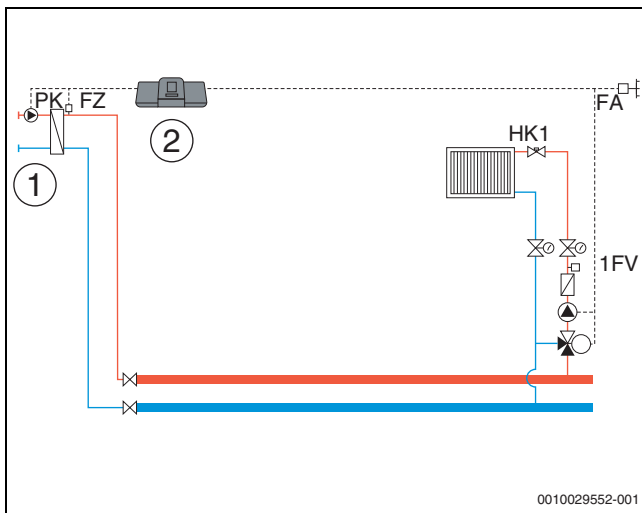


A(z) UBR csatlakozókapocs (CC 8313) a kazánvezérlés nélkül alállomásban („0” cím) 0...10 V-os kimenetként szolgál az előírt értékhez.



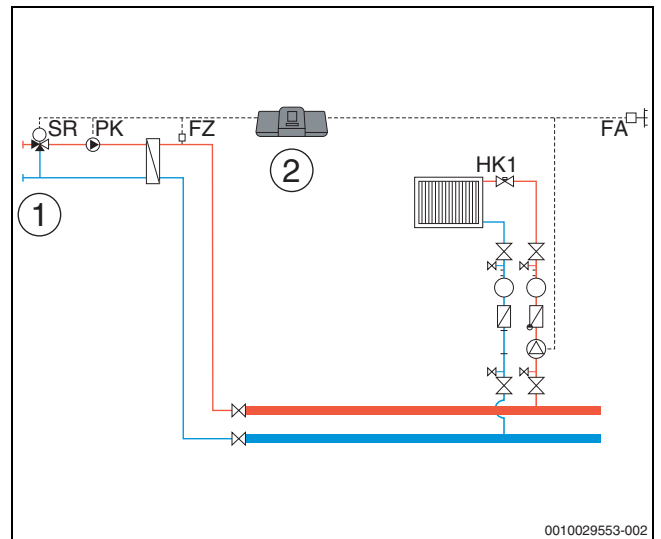
27. ábra 1. változat: Külső hőforrás ellátó szivattyúval, terheléskorlátozással és hővesztesség-kompenzálással FZ-n keresztül

- [1] Külső hőforrás saját ellátó szivattyúval (a külső hőforrás vezérli)
- [2] CC 8313, („0”-ás cím 1 × FM-MM elemmel: Master vezérlőelektronika alállomásként, érzékelővel (FZ szükséges), kazánsorrend-kapcsolás nélkül)



28. ábra 2. változat: Külső hőforrás ellátó szivattyúval, terheléskorlátozás és hővesztesség-kompenzálás nélkül FZ-n keresztül

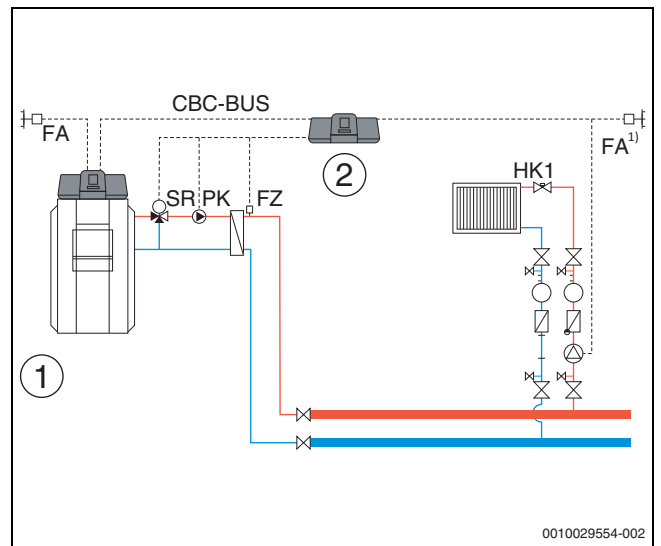
- [1] Külső hőforrás ellátó szivattyú nélkül (a vezérlőelektronika vezérli)
- [2] CC 8313, („0”-ás cím 1 × FM-MM elemmel: Master vezérlőelektronika alállomásként, szivattyúval (PK szivattyú és FZ érzékelő szükséges), kazánsorrend-kapcsolás nélkül)



29. ábra 3. változat: Külső hőforrás ellátó szivattyú, terheléskorlátozás, előkeverés és hővesztesség-kompenzálás nélkül FZ-n keresztül

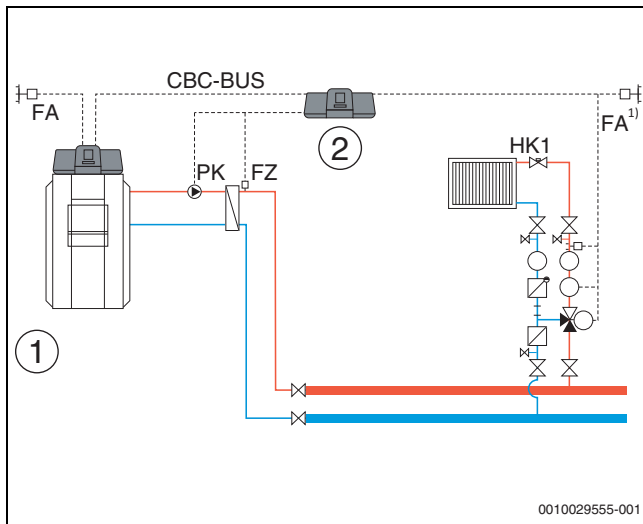
- [1] Külső hőforrás saját ellátó szivattyú nélkül
- [2] CC 8313, („0”-ás cím 1 × FM-MM elemmel: Master vezérlőelektronika alállomásként, keverővel (SR állítómű, PK szivattyú és FZ érzékelő szükséges), kazánsorrend-kapcsolás nélkül)

Fűtőközpont és alállomás Control8000-rel



30. ábra 1. változat: Alállomás előkeverő funkcióval, hővesztesség kompenzációval FZ-n keresztül, terheléskorlátozással

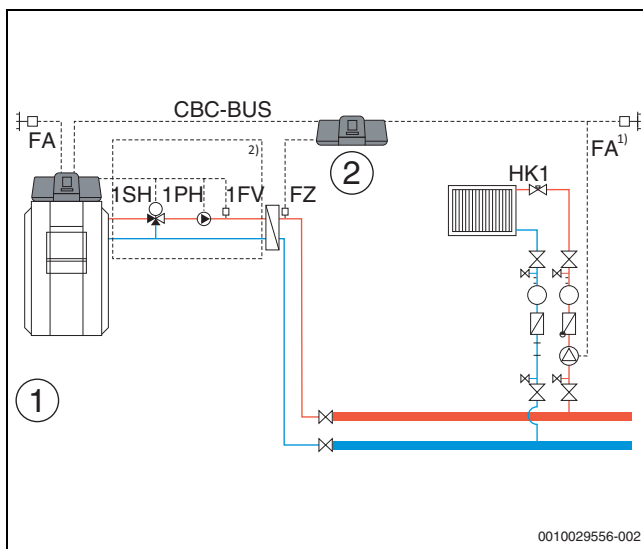
- [1] Fűtőközpont CC 8313-rel, „0” cím
 - [2] CC 8313 alállomás, („1” cím 1 × FM-MM: alállomás keverőszelleppel (SR állítómű, PK szivattyú és FZ érzékelő szükséges))
- 1) Alállomás választhatóan saját külső hőmérséklet érzékelővel és átvétellel a masterből



31. ábra 2. változat: Alállomás hővesztés kompenzációval FZ-n keresztül, terheléskorlátozással

- [1] Fűtőközpont CC 8313-rel
- [2] CC 8313 alállomás, („1” cím 1 × FM-MM: alállomás szivattyúval (PK szivattyú és FZ érzékelő szükséges))

- 1) Alállomás választhatóan saját külső hőmérséklet érzékelővel és átvétellel a masterből



32. ábra 3. változat: Alállomás előkeverő funkcióval, hővesztés kompenzációval FZ-n keresztül, terheléskorlátozással és fűtési üzem kommunikációs hiba esetén

- [1] Fűtőközpont CC 8313-rel
- [2] CC 8313, 1 × FM-MM („1” cím 1 × FM-MM: alállomás érzékelővel (FZ érzékelő szükséges))

- 1) Alállomás választhatóan saját külső hőmérséklet érzékelővel és átvétellel a masterből
- 2) Ellátó kör alállomáshoz HK1...8 keresztül a master vezérlőelektronikában (SH állítómű, PK szivattyú és FZ érzékelő szükséges); fűtőkörként egy alállomás lehetséges

Ellátó szivattyú rendszerfeltételek

Az alállomások ellátása kizárólag a Control CC 8311 és Control CC 8313 alkalmazásával lehetséges. Ezekben található az „ellátókör az alállomáshoz” funkció. A funkciók használatához ellátó érzékelő (FZ) feltétlenül szükséges az alállomásban.

0-ás fűtőkör korlátozása az alállomáson Modulkonfiguráció > **Hőtermelő típusa > Alállomás ellátása** ezzel az opcióval a 00-as fűtőkör nem használható a ZM központi modulon

Nincs többszörös kiosztás, nincs hozzárendelés egyedi fűtőkörhöz:

Egy vezérlőautomatika egy ellátószivattyút vezérelhet (a ZM központi modul PK kapcsa).

- Az ellátószivattyút nem lehet az egyes fűtőkörhöz hozzárendelni.
- Egy ellátószivattyúval több alállomás ellátása nem lehetséges.
- Az ellátószivattyúk FM-MM vagy FM-MW funkciómodulokkal vezérelhetők. Ehhez figyelembe kell venni az alállomás készülékcímének beállítását.

További információk:

Az alállomás **külső hőmérséklet-érzékelője** az 27... 32 ábrán választható módon master vezérlőelektronikaként vehető át, vagy az alállomáshoz saját külső hőmérséklet-érzékelő használható.

Az **ellátószivattyú (a ZM központi modul PK kapcsa)** nem modulálható. Be/ki üzemmódban vezérelhető (a PK MOD csatlakozókapocs funkció nélkül).

17.1.2 EMS hőtermelők hozzárendelése

Ha a **Hőtermelő típusa > EMS-sel** beállítás van megadva, az EMS hőtermelőkhöz a következő beállítások érvényesek:

Hőtermelő	Beállítás
Kazán MX15 vezérlőelektronikával	EMS hőtermelő
Kazán MX25 vezérlőelektronikával	Padlón álló EMS 2 hőtermelő
Bosch Condens 5000 W ZBR (GB162)	EMS hőtermelő
Bosch Condens 7000 Maxx (GB272)	Falra szerelt EMS 2 hőtermelő

27. tábl. Bosch hőtermelő

18 Információk a hőtermelés főmenühöz

18.1 Kazán alapbeállítások

18.1.1 Szivattyúfunkció beállítása



A PWM jel csatlakozókapcsai (PK MOD kapocs) nem működnek.

Kazánköri szivattyú vezérlése

A beállítás helye: **Hőtermelés > Kazán alapbeállítások Termesztés égő > Kazán-/üzemeltetési feltételek > Általános adatok**

A kazánköri szivattyút a beépített hidraulikus rendszernek megfelelően kell vezérelni.

Itt különösen a következőket kell figyelembe venni:

- a hidraulikus csatlakozás
- a hőtermelő maximális hőmérsékletszórása
- a hőtermelő üzemi feltételei
- a hőtermelő maximális hőmérséklete.



A kazánköri szivattyút azonnal bekapcsol, amint igény érkezik a hőtermelőre.

Ecostream vagy előremenő NT kazánok esetén a szivattyút csak akkor kapcsol be, ha eléri az FK érzékelőn beállított előremenő hőmérsékletet (üzemi feltételek).

A kazánvédelmi funkciók, például a maximális kazánhőmérséklet (maximális előremenő hőmérséklet) vagy a maximális szórás (maximum Δ T) mindig aktívak!

Ki / be

Ezt a beállítást egy- vagy többfokozatú kazánköri szivattyúk esetében érdemes használni. Ez a beállítás nem alkalmas Ecostream és alacsony hőmérsékletű kazánokhoz.

Kazán üzemeltetési feltételek

A kazán üzemi feltételeit a hőtermelő automata égőautomatikája biztosítja.

Teljesítmény szerint

Ezt a beállítást olyan hőtermelőkkel lehet használni, amelyek üzemi feltételeket alkalmaznak a visszatérő hőmérsékletre.

Előfeltétel: **Moduláló szivattyú > Be**

Ha a hőtermelő üzemi feltételei ezt lehetővé teszik, a kazánköri szivattyút az égőteljesítménynek megfelelően modulálják. A szivattyút 100%-os fordulatszámra utasítják, amíg el nem éri az üzemi feltételeket. Amikor a hőtermelő megközelíti a maximális kazánhőmérsékletet, a szivattyú is 100%-os fordulatszámon működik, még akkor is, ha az égő visszamodulál. Ez a kazán védelmét szolgálja.

Példa: **Minimális visszatérő hőmérséklet 50 °C, Visszatérő hőmérséklet offset 20 K**

Szivattyú be: égővezérlés esetén szivattyú ki: ha a hőtermelőn nincs további igény, a beállított szivattyú utánfutási időn kívül.

Delta T alapján moduláló

Ez a beállítás minden hőtermelőhöz alkalmas (az alacsony hőmérsékletű kazánok vagy az Ecostream kazánok kivételével), amelyek váltón keresztül hidraulikusan vannak integrálva. Ezzel a szabályozással a kazán (FK) és a rendszerérzékelő (FZ/FVS) közötti hőmérséklet-különbség a fordulatszám-szabályozáson keresztül korrigálásra kerül.

Beállítás: **Kazán/váltó hőmérséklet különbsége > 2 K**

A Maximális hőfoklépcső aktiválása paraméter aktiválásakor a következő paraméter is a modulációt vezérli:

Hőtermelő maximális megengedett hőfoklépcső

Kazán előremenő hőmérséklete alapján

Ez a vezérlési típus a LoadPlus vezérléshez, kondenzációs kazánokhoz és központi puffertárolóhoz van kiválasztva.

► Vegye figyelembe a tervezési segédletet.

Előfeltétel: FM-CM beépítése és a **Hidraulikus csatlakozás >**

Puffertároló kiválasztása.

A kazánköri szivattyú a kívánt kazánhőmérsékletre modulál (alapjel stratégia + eltolás). A kondenzációs kazánok előnyben vannak részesítve, mivel ezek nem befolyásolják az üzemi feltételeket.

Beállítások: **Kazán üzemeltetési feltételek > Kondenzációs kazán/ nincs**

Az előremenő hőmérséklet maximális megemlése puffer töltéskor > 2 K

Hidraulikus csatlakozás > Puffertároló

A Maximális hőfoklépcső aktiválása paraméter aktiválásakor a következő paraméterek is a moduláció szabályozására szolgálnak:

Hőtermelő maximális megengedett hőfoklépcső, A szivattyú maximális modulációs tartománya, A szivattyú arányos modulációs tartománya.

Minimális térfogatáram

Ez a beállítás minden hőtermelőhöz alkalmas (az alacsony hőmérsékletű kazánok vagy az Ecostream kazánok kivételével), amelyek lemezes hőcserélőn keresztül hidraulikusan vannak integrálva. Ezzel a szabályozással a hőtermelő maximális lehetséges hőmérséklet-eloszlása a fordulatszám-szabályozáson keresztül szabályozható. Ez lehetővé teszi a kazán/rendszer magas hőmérsékletének gyors elérését. A kazánvédelmi funkcióktól függően a szivattyú fordulatszáma a minimális térfogatáramra csökken.

A kazánköri szivattyú vezérlése 0 – 10 V feszültséggel

A kazánköri szivattyú modulálva csatlakoztatható a 0 - 10 V-os kimenetre (PK MOD).

A szivattyú minimális és maximális névleges feszültségéhez:

- Vegye figyelembe a szivattyú gyártójának adatait.
- Indító érintkezővel szerelt szivattyúk esetén: a **Fesz. a min. térfogatáramnál** és a **Fesz. a max. térfogatáramnál** paramétert kell beállítani.

A használt hőtermelőtől függően további beállításokra lehet szükség (a maximális hőmérsékletszórás paraméter aktiválására).



Ajánlás: A rendszer leválasztásához építsen be hőcserélőt.

A kifogástalan üzem biztosítása érdekében a kazánköri szivattyút a fűtési rendszer hidraulikájához illeszkedően kell méretezni:

Teljesítmény [kW]	Megkövetelt hőmérséklet-különbség [K]			
	5	10	15	20
50	8,6	4,3	2,9	2,1
75	12,9	6,4	4,3	3,2
100	17,2	8,6	5,7	4,3
150	25,8	12,9	8,6	6,4
200	34,4	17,2	11,5	8,6
300	51,6	25,8	17,2	12,9
500	86,0	43,0	28,7	21,5
750	129,0	64,5	43,0	32,2
1000	172,0	86,0	57,3	43,0
1500	258,0	129,0	86,0	64,5
2000	343,9	172,0	114,6	86,0

28. tábl. Ajánlott térfogatáramok a PK kazánköri szivattyú méretezéséhez [m³/h]

0 - 10-V teljesítmény szerint

A 0 - 10 V-jel az aktuális megkövetelt égőteljesítményhez igazodik:

- 100%-os égőteljesítmény = 10 V (a szivattyú maximális modulációja)
- Minimális égőteljesítmény = 0 V (a szivattyú minimális modulációja)

18.2 Maximális hőmérséklet EMS kazánok esetén

A **Maximális hőmérséklet** paramétert EMS kazánok esetén a hőtermelő égőautomatikája határozza meg, amely a vezérlőelektronikával van összekapcsolva.

Amennyiben a hőtermelő nem éri el a beírt **Maximális hőmérséklet** értéket, akkor ez külső paraméterrel is határozható. Például:

- a használt hőtermelőben vezérlőelektronikával
- A használt hőtermelőben égőautomatikával (SAFe)
- A külső parancsolt érték előírás 0 - 10 V-os jelével

18.3 Információk az FM-SI modulhoz

Ez a biztonsági szerelvénycsoport sorosan van csatlakoztatva. A biztonsági modulhoz csatlakoztatott több biztonsági berendezés aktiválása esetén a kijelzőn csak egy zavarjelzés jelenik meg. Csak a legalacsonyabb számú bemenet jelenik meg hibajelzésként. A további aktivált biztonsági eszköz csak a jelzett hiba elhárítása után jelennek meg. Az összes aktivált biztonsági berendezés a **Monitoradatok** és az információs menüben jelenik meg.

Példa

Az FM-SI1 és FM-SI4 biztonsági berendezései működésbe léptek. A kijelzőn csak az FM-SI1 csatlakozó aktiválódása jelenik meg. A **Monitoradatok > Értésítések** menüben mindkét aktivált csatlakozó látszik.



Amennyiben a modul nem 230 V-al van ellátva, mert nincs csatlakoztatva a dugós csatlakozó, akkor nem értékelhetők ki a biztonsági bemenetek. A zárt biztonsági áramkör ellenére zavarjelzés tapasztalható.

18.4 Információk a sótalanító modulról (VES modul)



Ez a funkció/termék nem minden országban érhető el. További információkért forduljon a kapcsolati partnerhez.

A modult a fűtővíz ellenőrzésére és sótalanítására használják. A modul csökkenti a fűtővíz vezetőképességét az alacsony sótartalmú működés elérése érdekében, és megszüri a fűtővizet.

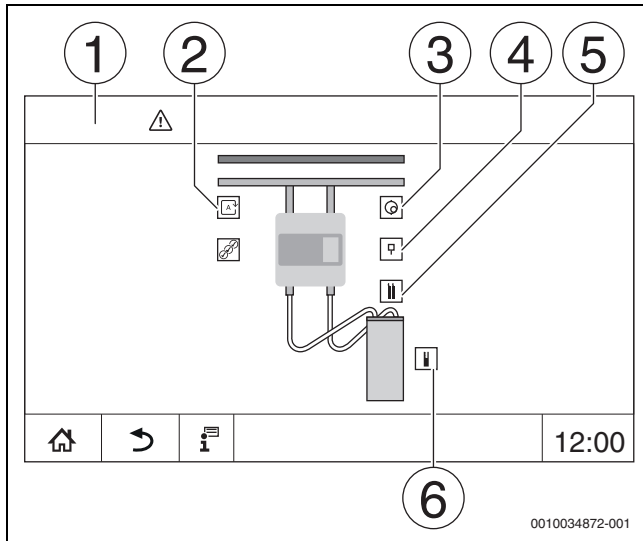
A Control8000 segítségével felügyelni lehet a sótalanító patron maradék kapacitását. A határérték beállítása üzenetet generál a sótalanító patron cseréjére.

A következőket továbbítják a VES modul monitorértékeként:

- **VES modul:** állapot, üzemmód, működési állapot és hőmérséklet.
- Fűtővíz: térfogatáram és vezetőképesség.
- Patron: vezetőképesség, maradék kapacitás és a vezetőképesség előrejelzése.

Az alábbiak hibaként kerülnek továbbításra: Modulhiba és modulcsatlakozási hiba. A modul hibája nincs hatással a rendszer vezérlő funkciójára.

Ha telepítve van a **VES modul**, a szabályozókészülék **Hőtermelés** területén jelenik meg.



33. ábra Kijelző: VES modul

- [1] **Hőtermelés>VES modul**
- [2] **VES modul üzemmód**
- [3] **Átfolyás**
- [4] **VES modul hőmérséklete**
- [5] **Fűtővíz vezetőképessége**
- [6] **A patron tartalékkapacitása**

Elektromos csatlakoztatás a szabályozókészülékhez



A vezérlőelektronika és a VES modul közötti maximális vezeték hossz 20 m. Kommunikációs kábelként pl. LiYCY 2 x 0,75 (TP) mm² árnyékolt kábelt kell használni.

A VES modul a Modbus interfészen (Modbus RTU) keresztül kell csatlakozzon a vezérlőelektronikához.

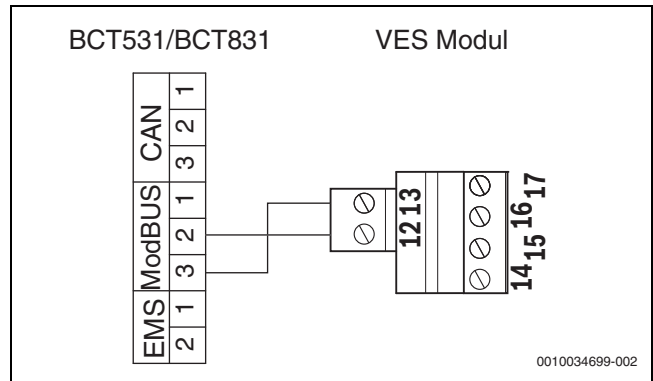
A sótalanító modul paraméterezésekor ügyeljen a címzésre (**Hőtermelés > VES modul: > Berendezés azonosítója**). Kerülje el a címütközést a többi Modbus RTU résztvevővel.

- ▶ Vegye figyelembe a VES modul és a vezérlőelektronika szerelési és kezelési útmutatóját.

Modbus csatlakozókapcsok

Csatlakozókapcsok kiosztása	Szabályozókészülék Modbus kapocs	VES modul Modbus kapocs
GND (föld)	1	-
A/+ nem invertáló	2	12
B/- invertáló	3	13

29. tábl. Modbus csatlakozókapcsok



34. ábra A vezérlőelektronika csatlakozója ehhez: VES modul

18.5 Információk a következőről: Logaflow HSM plus-Modul



Ez a funkció/termék nem minden országban érhető el. További információkért forduljon a kapcsolati partnerhez.



Ha egy HSM plus modul egy Control8000 sorozatú vezérlőelektronikához csatlakozik, csak 9 vezérlőelektronika működhet a hálózatban.

A LogaflowHSM plus modulok saját vezérlővel rendelkező hidraulikus modulok. Ezek a szabályozókészülék hálózat Slave szabályozókészülékei.

Előfeltétel:

Ahhoz, hogy HSM plus modult lehessen Control8000 sorozatú vezérlőelektronikával összekapcsolni, azon legalább SW 1.8.x verziójú szoftver kell fusson.

Elektromos csatlakoztatás a szabályozókészülékhez

Az elektromos csatlakozás a helyszínen történik. A kommunikációs kapcsolatot pedig LAN kábellel kell létesíteni. A Master vezérlőelektronikához a kábel LAN 2 hálózaton keresztül csatlakozik (→ 22. ábra, [10], 23. oldal). A HSM plus rendszervezérlőhöz (BSM) viszont LAN 1 hálózaton keresztül csatlakozik a kábel.

Szabályozókészülék-cím

A fix IP-címeket és így a modulok címét gyárilag az egyes, különböző szabályozókhoz rendelik. A HSM plus modul egy Slave szabályozókészülék, amelynek címe ≥ 10 a szabályozókészülék hálózatban.

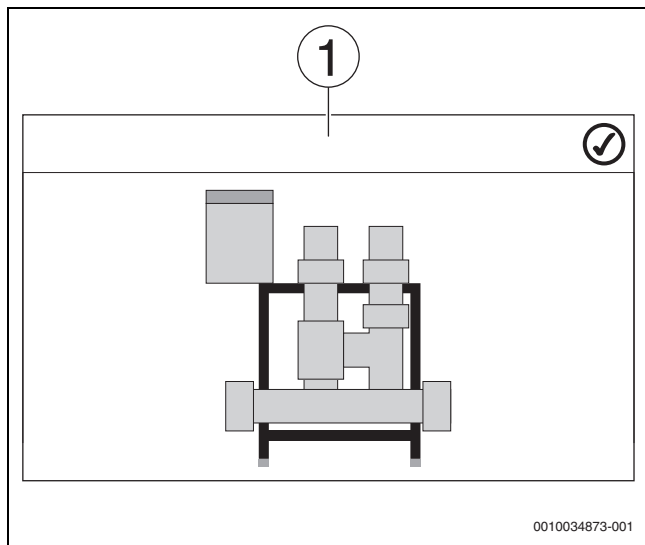
Szabályzóberendezések összekapcsolása (társítás)



Alrendszer csatlakoztatásához szükséges további információk:
→ fejezet: 22.2, 61. oldal

A szabályozókészülékek összekapcsolását csak a Master szabályozókészüléken kell elindítani.

Ha az összekapcsolás sikeres volt, a HSM plus modul a **Telepítés** területen, a szabályozókészülékben jelenik meg a 10-es címmel (10. alrendszer).



35. ábra Kijelző: HSM plus

[1] Rendszer

- ▶ Vegye figyelembe a HSM plus modul és a vezérlőelektronika szerelési és kezelési útmutatóját.

19 Információk a fűtőköri adatok főmenüjéhez

19.1 Alapbeállítások

Az alapbeállításokban beállíthatók a fűtőkörre vonatkozó alapvető paraméterek. A beállításoknak megfelelően további paraméter jelenik meg és tűnik el.

19.1.1 Távszabályozó (szobatermosztát)

Ha világít a LED (→ 36 ábra, [5]), nem állítható be a hőmérséklet a forgókapcsolóval, és nem kapcsolható át az üzemmód. Ebben az esetben a hőmérsékleteket a fűtőkör előbeállításai határozzák meg.

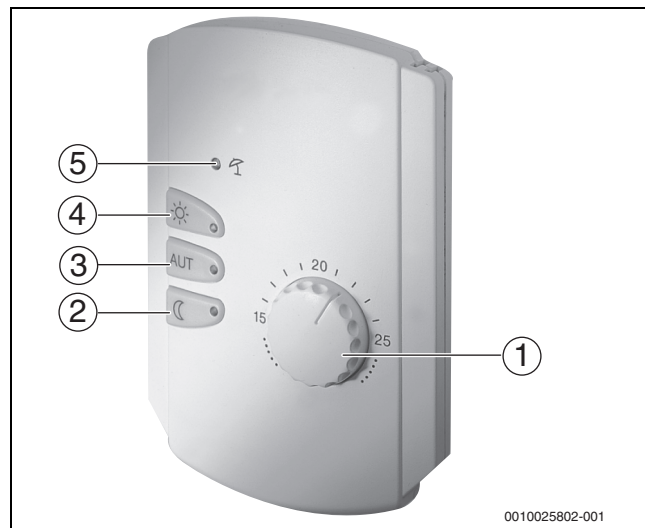
Például: ha **Kikapcsolt üzemmód** fűtési görbe van beállítva, a funkció vagy a hőmérséklet nem változik a gombok és a forgókapcsoló segítségével.

A **Automata fűtési üzem** hőmérsékletet a forgókapcsoló határozza meg.

A **Automata éjszakai üzemmód** hőmérsékletet a távszabályozó Delta-T beállítása határozza meg.

A **Kézi fűtési üzem** és a **Kézi éjszakai üzemmód** üzemmódok a távszabályozón lévő gombokkal határozhatók meg. A hőmérsékletek megegyeznek az automatikus üzem hőmérsékleteivel.

A szervizmenüben előre beállított értékeket a távszabályozóval beállított értékek felülírják.



36. ábra Távszabályozó

- [1] Forgókapcsoló a parancsolt/kívánt helyiséghőmérséklethez
- [2] Kijelzővel ellátott gomb (LED) kézi éjszakai üzemmódhoz (állandó éjszakai üzemmód)
- [3] Gomb LED-del automatikus üzemhez (fűtési üzem és éjszakai üzemmód kapcsolóóra alapján)
- [4] Gomb LED-del kézi fűtési üzemhez (állandó fűtési üzem)
- [5] LED nyári üzemmódhoz (csak melegvíz termelés lehetséges)

19.1.2 Választási funkció almenü



A **Választási funkció** menüpont csak abban az esetben jelenik meg, ha a **Távszabályozó** menüpontban a **Nincs** érték lett kiválasztva.

A **Választási funkció** funkcióval a WF1/2/3 csatlakozókapcscon (rózsaszín) a gyári kapcsoló segítségével kapcsolható át a fűtőkör üzemmódja. A WF1/2/3 csatlakozókapcsok potenciálmentes érintkezők. A szabályozókészülék ezen bemenetének konfigurálása itt megy végbe.

Több funkció közül választhat:

- **Fűtési/Éjsz. WF1/3** átkapcsolás a WF1 és a WF3 csatlakozókapcscon keresztül
 - WF1 és WF3 érintkezők zárva = fűtési üzem
 - WF1 és WF3 érintkezők nyitva = éjszakai üzemmód
- **Fűt. /éjsz. /auto** átkapcsolás a WF1/2/3 csatlakozókapcscon keresztül
 - WF1 és WF3 érintkezők zárva = fűtési üzem
 - WF1 és WF2 érintkezők zárva = éjszakai üzemmód
 - Minden érintkező nyitva = automatikus üzem
 - Minden érintkező zárva = fűtési üzem
- **Külső zavarjelzés** a WF1/2 csatlakozókapcscon keresztül
 - WF1 és WF2 érintkezők nyitva = zavarjelzés
- **Külső zavarjelzés** a WF1/2 csatlakozókapcscon keresztül és fűtési üzem/éjszakai üzemmód átkapcsolás a WF1/3 csatlakozókapcscon keresztül
 - WF1 és WF2 érintkezők nyitva = zavarjelzés
 - WF1 és WF3 érintkezők zárva = fűtési üzem
 - WF1 és WF3 érintkezők nyitva = éjszakai üzemmód

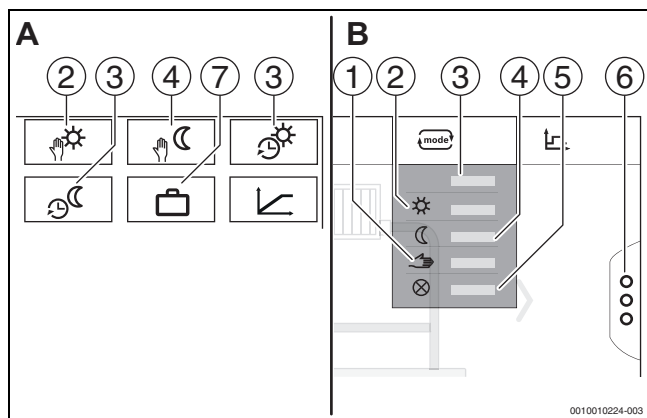
19.2 Hőmérséklet beállítások

19.2.1 Üzem módok

Az üzemmódokhoz (→ 38. kép, [2], 56. oldal) és a bővített funkciókhoz (→ 37. kép, [6], 37. oldal) saját hőmérsékletek és átkapcsolási kritériumok állíthatók be. A beállítások minden fűtőkörhöz és üzemmódhoz külön-külön elvégezhetők.

A következő beállítások lehetségesek:

- **Automata fűtési üzem**
- **Automata éjszakai üzemmód**
- **Kézi fűtési üzem** (→ 37. ábra, [2])
- **Kézi éjszakai üzemmód** (→ 37. ábra, [4])
- **Szabadság** (→ 37. ábra, [7])



37. ábra Az üzemmódok nézetei

- A Megjelenítés a szervizmenüben
 B Kijelzés fűtőkörként

- [1] Kézi üzem
 [2] **Kézi fűtési üzem**
 [3] **Auto**
 [4] **Kézi éjszakai üzemmód**
 [5] **Ki**
 [6] **Bővített funkciók**
 [7] **Szabadság**

Automata fűtési üzem

Az **Automata fűtési üzem** a szervizmenüben paraméterekkel van elődefiniálva. A paraméterek az időprogramban módosíthatók (→ 38. kép, [4], [5], 56. oldal).

Automata éjszakai üzemmód

Az **Automata éjszakai üzemmód** a szervizmenüben paraméterekkel van elődefiniálva. A paraméterek az időprogramban módosíthatók (→ 38. kép, [4], [6], 56. oldal).

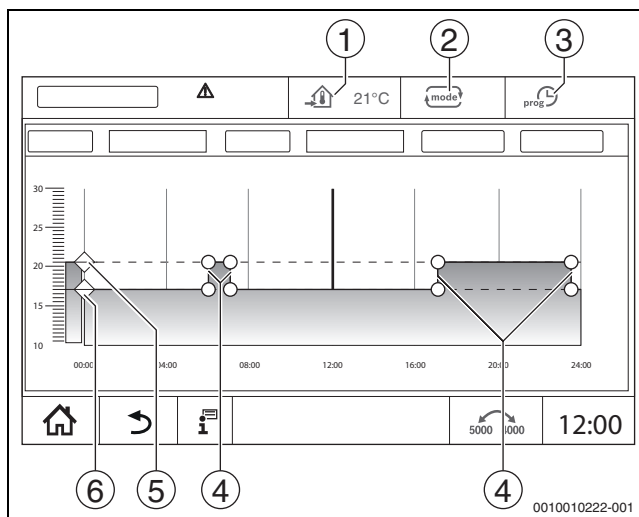
Az időprogram módosításához:

- ▶ Válassza ki a fűtőkört.

A fűtési program behívásához:

- ▶ Koppintson a mezőre.

- ▶ A hőmérséklet módosítása a pontok eltolásával (→ 38. ábra, [5], [6]).



38. ábra Az Automata éjszakai üzemmód módosítása az időprogramban

- [1] Beállított helyiség-hőmérséklet (csak kijelzés)
 [2] **üzemmód**
 [3] Aktív időprogram
 [4] Kapcsolási pont
 [5] Beállított helyiség-hőmérséklet fűtési üzemhez
 [6] Beállított helyiség-hőmérséklet éjszakai üzemmódhoz

Kézi fűtési üzem

A **Kézi fűtési üzem** mód a szervizmenüben a paraméterekkel van elődefiniálva. A beállított érték a szimbólumban jelenik meg.

A paraméter módosításához:

- ▶ Válassza ki a fűtőkört.
- ▶ Koppintson a mezőre. Megnyílik a kiválasztási mező.
- ▶ Koppintson a mezőre.
- ▶ Koppintson a mezőre. Megnyílik a beviteli mező.
- ▶ Adja meg a beviteli mezőben a kívánt hőmérsékletet, majd nyugtázza a bevitelt.

A módosításnak nincs hatása a többi paraméterre. Az **Auto** és a **Kézi éjszakai üzemmód** hőmérsékletére sincs hatással. A funkció újbóli kiválasztásakor az érték ismét megjelenik.

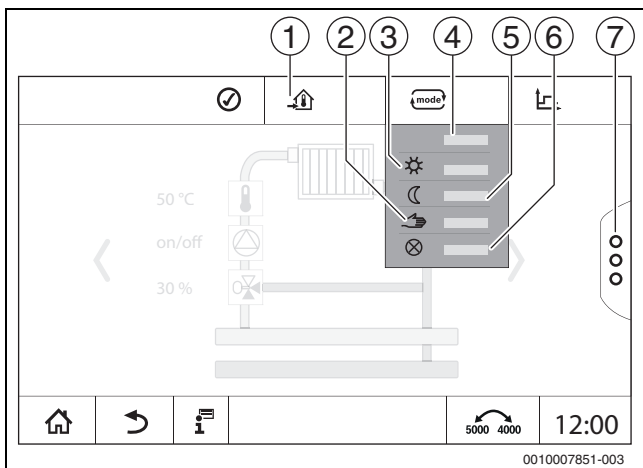
Kézi éjszakai üzemmód

Az **Kézi éjszakai üzemmód** a szervizmenüben a paraméterekkel van elődefiniálva. A beállított érték a szimbólum mellett jelenik meg.

A paraméter módosításához:

- ▶ Válassza ki a fűtőkört.
- ▶ Koppintson a mezőre. Megnyílik a kiválasztási mező.
- ▶ Koppintson a mezőre.
- ▶ Koppintson a mezőre. Megnyílik a beviteli mező.
- ▶ Adja meg a beviteli mezőben a kívánt hőmérsékletet, majd nyugtázza a bevitelt.

A módosításnak nincs hatása a többi paraméterre. Az **Auto** és a **Kézi fűtési üzem** üzemmód hőmérsékletére sincs hatással. A funkció újbóli kiválasztásakor az érték ismét megjelenik.



39. ábra Üzem módok

- [1] A hőmérséklet beállítása
- [2] Kézi üzem
- [3] **Kézi fűtési üzem**
- [4] **Auto**
- [5] **Kézi éjszakai üzemmód**
- [6] **Ki**
- [7] **Bővített funkciók**

Szabadság

A szabadság funkció paramétereit a szervizmenüben lehet elődefiniálni. Itt állíthatók be az üzemeltetőre releváns értékek, ha be van kapcsolva a szabadság program.

A **Fűtési küszöb (nyári min. / kült. tart.)** módosításához:

- ▶ Válassza ki a fűtőkört.
- ▶ Koppintson a mezőre. Megnyílik a kiválasztási mező
- ▶ Koppintson a számmezőre. Megnyílik a beviteli mező.
- ▶ Adja meg a beviteli mezőben a kívánt hőmérsékletet, majd nyugtázza a bevittelt.

A módosításnak nincs hatása a többi paraméterre. A funkció újbóli kiválasztásakor az érték ismét megjelenik. Egyéb beállítások nem befolyásolják ezt az értéket.

19.2.2 Csökkentési módok

Annak következtében, hogy minden fűtőkörre és minden üzemmódra eltérő paramétereket lehet megadni, minden fűtőkörre külön kell megadni a csökkentési módokat is.

A csökkentési módok beállításai a fűtési rendszerektől és az ott beállítható paraméterektől függenek.

Az **Automata fűtési üzem** (nappal) és **Automata éjszakai üzemmód** (éjszaka) üzemmódok közötti átkapcsolás automatikusan, az időprogrammal vagy kézzel, az FM-MM funkcionális modulon lévő külső érintkezővel történhet.

Az eddig megismert csökkentési módokhoz a következő beállításokat kell elvégezni:

- ▶ Válassza ki a **Szolgáltatás>Fűtőkör>**Fűtési jelleggörbe elérési úton az **Automata éjszakai üzemmód** (éjszaka) üzemmódot.
- ▶ Végezze el a beállításokat az adott csökkentési módhoz.

Csökkentett

A szabályozó alacsonyabb helyiség-hőmérséklet parancsolt értékre (csökkentett hőmérsékletre) van beállítva, és állandóan vezérli a fűtőköri szivattyút. A szabályozó lefelé párhuzamosan eltolja, külső hőmérséklettől függő fűtési jelleggörbével működik.

Beállítások a paraméterekhez:

Kikapcsolt üzemmód	Nem
Fűtési küszöb (nyári min. / kült. tart.)	Nem

Külső hőmérséklet küszöbérték (külső hőmérséklet tartás)

Ez az üzemmód a **Kikapcsolt üzemmód** és az **Automata éjszakai üzemmód** kombinációja. A beállított külső hőmérséklet alatt a hőtermelő az **Automata éjszakai üzemmód** üzemmódban, a beállított külső hőmérséklet fölött pedig a **Kikapcsolt üzemmód** üzemmódban működik.

Beállítások a paraméterekhez:

Kikapcsolt üzemmód	Nem
Fűtési küszöb (nyári min. / kült. tart.)	Igen
Fűtési küszöb (nyári min. / kült. tart.)	Beállítás arra a hőmérsékletre, amelyiknél át kell kapcsolni, pl. 5 °C

Kikapcsolt üzemmód (éjsz.)

Éjszakai üzemmódban a fűtőkör mindig kikapcsol. A fűtőköri szivattyú ennél az üzemmódnál teljesen kikapcsol, de a fagyvédelem fennmarad.

Beállítások a paraméterekhez:

Kikapcsolt üzemmód	Igen
--------------------	------

Helyiség-hőmérséklet küszöbérték (helyiség-hőmérséklet tartás)

A fűtési rendszer **Kikapcsolt üzemmód** ban van addig, amíg a helyiség-hőmérséklet a beállított minimális hőmérséklet alá nem csökken.

Ellenkező esetben a szabályozó **Automata éjszakai üzemmód**-ra vált. Ezt a funkciót csak akkor lehet aktiválni, ha egy referencia-helyiségben csatlakoztattak egy távszabályozót.

Beállítások a paraméterekhez:

Helyiség hőmérséklet befolyás / helyiség fenntartó és Max. / helyiség fenntartó

19.3 Információk a Fűtési jelleggörbe főmenüjéhez

A beállított fűtési jelleggörbe a **Fűtőköri adatok**>Alapbeállítás menüpontban kiválasztott fűtési rendszerre vonatkozik. A beállítások elvégezhetők táblázatban vagy grafikus megjelenítésen.

A fűtési jelleggörbe minden fűtőkör esetén külön beállítható.

A fűtési jelleggörbe a fűtőkör előre beállított paramétereitől függ. Ezt a **Minimális előremenő hőmérséklet** és a **Max. előremenő hőm.** paraméterek határolják.

Lista kiválasztás

A lista kiválasztásban megjelenítéssel és eltüntetéssel megnyitható a módosítható paramétereket tartalmazó lista.

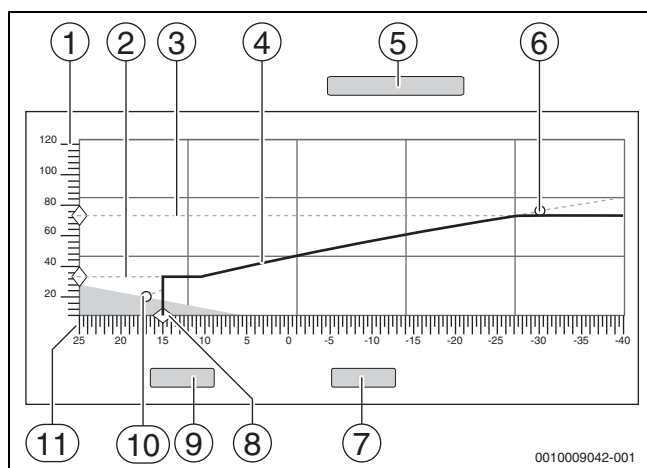
Grafikus ábrázolás

A grafikus megjelenítés csak a **Fűtési rendszerFűtőtest/padlófűtés** esetén érhető el.

A grafikus megjelenítésben a referenciapontok módosításával (koppintás és eltolás) igazítható a fűtési jelleggörbe.

A referenciaponton a helyiség hőmérsékletre vagy a rombuszra koppintva a kijelzőn megjelenik a hőmérséklet. A parancsolt helyiség-hőmérsékletre [10] koppintva módosítható a helyiség hőmérséklet. A módosítás tárolása az időprogramban is lezajlik.

A fűtési jelleggörbe a beállított üzemmódra vonatkozóan jelenik meg [5]. Az üzemmód mezőre koppintva ez átállítható.



40. ábra Fűtési jelleggörbe

- [1] **Előremenő hőmérséklet**
- [2] **Minimális előremenő hőmérséklet**
- [3] **Max. előremenő hőm.**
- [4] Fűtési jelleggörbe
- [5] üzemmód
- [6] Tervezési hőmérséklet
- [7] **Megszakítás**
- [8] **Fűtési küszöb (nyári min. / kült. tart.)**
- [9] **Mentés**
- [10] Helyiség hőmérséklet
- [11] **Külső hőmérséklet**

19.4 Melegvíz-előnykapcsolás / alacsony FK prioritás (rangsorolás)

A **Melegvíz-előnykapcsolás / alacsony FK prioritás** funkció a töltőkörök (melegvízkör, fűtőkör stb.) rangsorolására szolgál. Melegvíztermelés nélküli fűtési rendszerekben is működik.

Az előretekintő energiagazdálkodási rendszer a magas prioritású töltőkörök (melegvíztöltés vagy deaktivált melegvíz-prioritású fűtőkör) töltése során dönt az alacsonyabb prioritású töltőkörök viselkedéséről. Az aktuális hőmérsékletektől, a hőtermelő teljesítményétől, a töltőkör hőmérsékletének emelkedésének sebességétől és a célhőmérséklettel való távolságtól függően születik a döntés a töltőkörök vezérléséről.

A magas prioritású (melegvíz-prioritás > nem) töltőköröket az alacsony prioritású töltőkörök (melegvíz-prioritás > igen) előtt szolgálja ki a rendszer. Alacsony hőmérsékletű fűtőkörök (pl. padlófűtési körök) esetén állítóműveket kell felszerelni. Javasoljuk, hogy minden fűtőkört állítóművel szereljének.

Fűtőkörök rangsorolása



A rangsorolást mindig az adott fűtőkörnek megfelelően kell végezni. A rangsorolás a rendszer egészére vonatkozik. A prioritásokat minden slave vezérlőelektronika továbbítja a master vezérlőelektronikának. A rangsorolás a fűtési körök között is érvényes.

1. Melegvíz-előnykapcsolás / alacsony FK prioritás > Nem:

azt jelenti, hogy a fűtőkörnek ugyanolyan prioritása van, mint a melegvíztöltésnek. Mindkettő **magas prioritású**, és egyszerre kapják a rendelkezésre álló energiát (hőmérsékletet).

2. Melegvíz-előnykapcsolás / alacsony FK prioritás > Igen:

azt jelenti, hogy a fűtőkör **alacsonyabb prioritású**, mint a melegvíztöltés és/vagy a deaktivált melegvíz-prioritású fűtőkör. A rangsorolást például a fűtőkörbe épített állítómű és/vagy szivattyú végezheti.

Állítóművel szerelt fűtőkör:

- Ha a magas prioritású fűtőkör melegvízalapjelét és/vagy előremenő alapjelét kellő gyorsasággal le lehet kérni, a fűtőköri normál működése folytatódik.
- Ha a magas prioritású fűtőkör melegvízalapjelét és/vagy előremenő alapjelét nem lehet elég gyorsan lekérni, rangsorolás (befolyásolás) következik.
- Prioritás: Állítóművel szerelt fűtőkörben a szivattyú tovább működik. Az állítómű alapjelét azonban addig csökkenti a rendszer, amíg a prioritást élvező körök hőigénye kielégül, vagy az állítóművet ki nem kapcsolják.

Állítómű nélküli fűtőkör:

- Ha a magas prioritású fűtőkör melegvízalapjelét és/vagy előremenő alapjelét kellő gyorsasággal le lehet kérni, a fűtőköri normál működése folytatódik. **A szivattyú tovább üzemel.**



Ha magasabb a hőmérséklet a melegvíztermelésben és/vagy más fűtőkörben, a magasabb hőmérséklet a fűtőkörbe is állítómű nélkül kerül. Javaslat:

- ▶ Építse be az állítóművet.

- Ha a magas prioritású fűtőkör melegvízalapjelét és/vagy előremenő alapjelét nem lehet elég gyorsan lekérni, a fűtőköri szivattyú kikapcsol.

1. példa: Egy fűtőkör és egy melegvíztermelés

Beállítás: **Melegvíz-előnykapcsolás / alacsony FK prioritás > Nem**

A fűtőkör és a melegvíztöltés prioritása azonos, és azonos prioritással kapják a rendelkezésre álló energiát (hőmérsékletet).

Beállítás: **Melegvíz-előnykapcsolás / alacsony FK prioritás > Igen**

Ebben az esetben a melegvíztöltés magasabb prioritást élvez, mint a fűtőkör. Ez azt jelenti, hogy a fűtőkör ellátása korlátozott, ha a hőtermelő nem bocsát rendelkezésre elegendő energiát (hőmérsékletet).

2. példa: Két fűtőkör és egy melegvíztermelés

Beállítás a két fűtőkörön: **Melegvíz-előnykapcsolás / alacsony FK prioritás = Nem**

A fűtőkörök és a melegvíztöltés prioritása azonos, és azonos prioritással kapják a rendelkezésre álló energiát (hőmérsékletet).

1. fűtőkör beállítása: **Melegvíz-előnykapcsolás / alacsony FK prioritás > Nem**

2. fűtőkör beállítása: **Melegvíz-előnykapcsolás / alacsony FK prioritás > Igen**

Az 1. fűtőkör és a melegvíztöltés prioritása azonos, és azonos prioritással kapják a rendelkezésre álló energiát (hőmérsékletet).

A 2. fűtőkör alacsonyabb prioritású, mint az 1. fűtőkör és a melegvíztöltés. Az 1. példához hasonlóan a rendszer szükség esetén csökkenti a táplálást.

3. példa: Két fűtőkör (nincs melegvíz)

1. fűtőkör beállítása: **Melegvíz-előnykapcsolás / alacsony FK prioritás > Nem**

2. fűtőkör beállítása: **Melegvíz-előnykapcsolás / alacsony FK prioritás > Igen**

A 2. fűtőkör alacsonyabb prioritású, mint az 1. fűtőkör. Az 1. példához hasonlóan a rendszer szükség esetén csökkenti a táplálást.

Szabályozás

Ha a magas prioritású töltőkörök elegendő hőellátást kapnak, az alacsony prioritású töltőkörök lassan újra energiát (hőmérsékletet) kapnak. Az aktuátorok lassan nyitnak, és/vagy a szivattyút bekapcsolnak. Ha a hőtermelő nem tud elegendő energiát (hőmérsékletet) szolgáltatni, az alacsonyabb prioritású töltőkörök ismét

csökkennek. Ezzel elkerülhetők a nagy hőmérsékletugrások. Ez megakadályozza például, hogy a hideg víz hirtelen visszafolyjon a hőtermelőhöz, a hőtermelő kikapcsoljon, vagy a hőmérséklet-határoló működésbe lépessen.



Ha a hőtermelő teljesítménye nem elegendő a gyors melegvíz-töltéshez, tanácsos lehet alacsony prioritást választani egy vagy több fűtőkörhöz (**Melegvíz-előnykapcsolás / alacsony FK prioritás** > Igen).

19.5 Esztrich-szárítás almenü

ÉRTESÍTÉS

A megengedett felfűtési- és üzemi hőmérsékletek figyelmen kívül hagyása miatti rendszerkárok.

Az esztrich és a műanyag csövek (szekunderoldal) megengedett felfűtési- és üzemi hőmérsékletének figyelmen kívül hagyásából a rendszer részei vagy az esztrich károsodást szenvedhetnek.

- ▶ Padlófűtés esetén vegye figyelembe a gyártó által javasolt maximális előremenő hőmérsékletet.
- ▶ Ne lépje túl a megengedett parancsolt értéket.
- ▶ Az esztrich szárítása során vegye figyelembe az esztrichgyártó előírásait.
- ▶ A berendezéseket az esztrich szárítás program ellenére naponta ellenőrizze és vezesse az előírt jegyzőkönyvet.

Amennyiben a fűtési rendszer padlófűtéssel van ellátva, akkor ezzel a szabályozóval az esztrichre vonatkozó szárítási program állítható be.



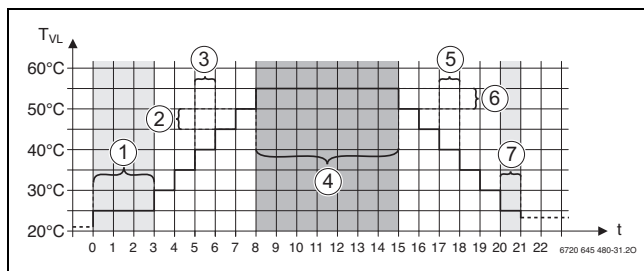
A funkció aktiválását megelőzően:

- ▶ Kérdezze meg esztrich gyártóját, hogy mi az esztrich szárítás speciális követelménye.

Áramszünet után az esztrich-szárítás ott folytatódik, ahol korábban abbamaradt.

A megszakítás ideje nem lehet hosszabb, mint a **Max. megszakítási idő** paraméterben beállított idő. Amennyiben tovább tart a megszakítás, úgy nem folytatódik az esztrich-szárítás és üzemzavar jelenik meg.

A paraméter beírását követően tetszőleges időpontban indítható el az esztrich-szárítás.



41. ábra Esztrich-szárítás

t Idő napokban

T_{VL} Előremenő hőmérséklet

- [1] **Indulási hőmérséklet, Indítási fázis tartása**
- [2] **Hőmérséklet emelés**
- [3] **Emelkedés**
- [4] **Maximális hőmérséklet, Maximális hőmérséklet tartása**
- [5] **Csökkentés**
- [6] **Hőm. csökk.**
- [7] **Minimális hőmérséklet, Minimális hőmérséklet tartása**



A szárítás időtartamára vonatkozó hőmérsékletek és beállítások a **Esztrich-szárítás** programban állíthatók be (→ 12.4. fejezet, 41. oldal).

19.6 Esztrich-szárítás direkt fűtési kör esetén

ÉRTESÍTÉS

Rendszerkár a feltételek be nem tartása miatt.

Amennyiben az esztrich-szárítás követelményeit direkt fűtési kör esetén nem tartják be, a hőtermelő ütemesen működik és tönkre mehet az esztrich.

- ▶ Tartsa be a feltételeket.

Az esztrich-szárítás feltételei direkt fűtési kör esetén:

- Kondenzációs kazán a legkisebb kazánvíz hőmérsékletre vonatkozó igény nélkül
- Száradásnál a hőelvétel legyen nagyobb, mint a minimális kazánteljesítmény

20 Információk a HMV-adatok főmenüjéhez



VIGYÁZAT

Meleg víz okozta forrázásveszély!

Ha az előírt hőmérséklet 60 °C-nál nagyobbra van beállítva, forrázásveszély áll fenn.

- ▶ A meleg vizet ne nyissa meg hideg víz hozzákeverése nélkül.
- ▶ Telepítsen termosztatikus keverőszelepeket az elvételi helyekre.
- ▶ Az akkumulátorokat a hőmérséklet felső határértékével telepítse.

20.1 Cirkulációs rendszerek

Cirkulációs rendszerek esetén a melegvíz hőmérséklete a csővezetékben maximum 5 K-val csökkenhet az ivóvíz melegvíz kilépő hőmérsékletéhez képest. Tökéletesen higiénikus körülmények között cirkulációs rendszerekkel 24 órán belül maximum 8 órán keresztül lehet energiát megtakarítani, pl. a cirkulációs szivattyú kikapcsolásával. A keringést több időblokkban kell kikapcsolni.

- ▶ Gondoskodjon arról, hogy a leállítás során rendszeres vételezés történjen.

Olyankor, amikor alig van vételezés, a cirkuláció kikapcsolása nem megengedett.

20.2 Termikus fertőtlenítés almenü

A szabályozókészülék olyan funkcióval rendelkezik, amely egy ivóvíz-melegítőt 65 °C feletti melegvíz-hőmérsékletre melegít fel. Ezt az átmenetileg megemelt melegvíz-hőmérsékletet termikus fertőtlenítésnek nevezik. A szivattyúk (tárolótöltő és/vagy cirkulációs szivattyúk) a termikus fertőtlenítés elősegítése érdekében be vannak kapcsolva.

Termikus fertőtlenítés



A termikus fertőtlenítéshez és a hozzá tartozó ivóvíz telepítéshez vegye figyelembe az adott országban érvényes előírásokat. Az egyéb országspecifikus beállításokat, mint például a fogyasztás helyén alkalmazandó hőmérsékletet és áramlási időt, a helyszínen kell elvégezni.

A **Termikus fertőtlenítés** > Be funkció aktiválásakor beállítható a melegvíz hőmérséklete, a hét napja és a termikus fertőtlenítés kezdési időpontja.

A fertőtlenítés során a tárolótöltő és/vagy a cirkulációs szivattyúk működnek.

A termikus fertőtlenítés további menüit a gyári beállításokon keresztül módosíthatja.



Ha a termikus fertőtlenítés a **Külső kapcsolat** WF1/3 funkció keretében lett beállítva, a **Termikus fertőtlenítés** funkció nem jelenik meg.

A **Termikus fertőtlenítés** funkció mindaddig fut, amíg a rendszer eléri a beállított melegvíz-hőmérsékletet. Ez 180 percig tart. Amennyiben ez idő alatt nem sikerül elérni a megemelt melegvíz-hőmérsékletet, megjelenik a **Termikus fertőtlenítés sikertelen** hibaüzenet.

A termikus fertőtlenítés beállítása saját időprogramban is lehetséges.

- ▶ Végezze el a **Telepítés>Melegvíz>Bővített funkciók** beállítást.

21 Információk a reset főmenühez

Reset funkciókat a következő paraméterekhez:

- alvási idő,
- karbantartásjelzés,
- PID paraméter és
- **Zárolási képernyő**

a megfelelő menük tartalmazzák.



A **Reset** menüben a főmenüben és a szervizmenükben minden érték visszaállítható a gyári alap helyzetbe állítás szerinti értékre.

A **Visszaállítás** segítségével a reset működtetését követően ez már nem szakítható meg!

Reset-műveletek	Magyarázat
Égőautomatik a beállításai	Csak akkor lehetséges, ha a szabályozókészülékhez beépített égővel rendelkező kazán van csatlakoztatva (SAFe). A beépített égő beállításait a rendszer a gyári alap helyzetbe állítja vissza.
Égő üzemórái	Az égő üzemóra számláló és az égőindítások száma 0-ra visszaállításra kerül.
Értesítések	Az Értesítések lehetőségben tárolt összes hiba törlődik.
Alapbeállítás betöltése	A főmenüben és a szervizmenükben a beállítható értékek visszaállnak a gyári alap helyzetbe. Kivétel: Az időprogram megmarad. A feltöltést követően új indításra kerül sor.
Energiafelületes adatok	A szabályozókészülék összes mentett energiaadata törlődik.

30. tábl. *Lehetséges Reset-műveletek*



A párosítást (vezérlőelektronikai kapcsolat) a Master és a Slave vezérlőelektronikák között elvész, ha a Master készüléket visszaállítják a gyári alap helyzetbe (**Alapbeállítás betöltése**). Azonban megmarad, ha csak a Slave-eket állítják vissza a gyári alap helyzetbe.

Ha aktiválva van a Master vezérlőelektronika párosítása, vagy betöltik a Master vezérlőelektronika konfigurációját, a készülékek újra kapcsolódnak.

Példa: ResetÉrtesítések

A **Értesítések** funkcióval minden zavarjelzés visszaáll. Ez a funkció a **Értesítések** minden bejegyzését törli.

- ▶ **Szolgáltatás** behívása (→ 6.9. fejezet, 19. oldal).
- ▶ Koppintson a **reset** gombra.
- ▶ A **Értesítések** esetén a kiválasztási listában koppintson a **Reset** mezőre.
Megjelenik a **Szeretné a bejegyzéseket az alapbeállításokra visszaállítani?** lekérdezés.
- ▶ Koppintson a **Megszakítás** mezőre.
A kiválasztási lista ismét megjelenik. A Reset megszakadt.

-vagy-

- ▶ Koppintson a **Visszaállítás** mezőre.
Megjelenik a **Figyelem! Ezzel a folyamattal a szabályozórendszer valamennyi komponensének beállítása elvész! Biztosan folytatja?** lekérdezés.
- ▶ Koppintson a **Folytatás** mezőre.
Minden rendelkezésre álló bejegyzés törlődik.

22 Információk az összekapcsolhatóság főmenühez

Ezen a funkció keretében keresztül kapcsolhatók össze egymással a vezérlőelektronikák, valamint létrehozható a vezérlőelektronika csatlakoztatása internetkapcsolaton keresztül a MEC Remote Portal (Internetportal Basic) egységgel vagy a hálózattal. A kapcsolat létrehozásához az adatkábelnek csatlakoznia kell a szabályozó egyik 10 - 11. csatlakozójához (→ Ábra: 4, Oldal: 9).



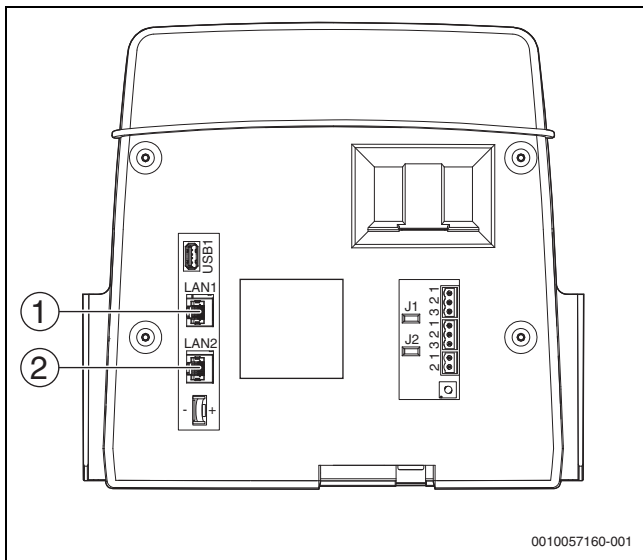
A szabályozókészülék nem csatlakozhat közvetlenül az internethez!
Ha a szabályozó készülék egy ügyfélhálózathoz (pl. egy épületfelületes rendszerhez) csatlakozik, a szabályozó készülék ott nem lehet látható!

Az informatikai biztonság keretében biztosítani kell a következőket:

- ▶ Ne csatlakoztassa a szabályozókészüléket közvetlenül az internethez.
- ▶ Integrálja a szabályozókészüléket az ügyfélhálózat routere/tűzfala mögé.
- ▶ A távoli hozzáférést csak VPN-alagúton keresztül engedélyezze.
- ▶ Ne állítson be porttovábbítást a használt kommunikációs portokon.

22.1 Csatlakozási lehetőségek a LAN1 és LAN2 számára

A 3.0.x szoftververziótól kezdve a LAN1 és LAN2 csatlakozásokon a következő csatlakozások állíthatók párhuzamos használatra.



42. ábra Csatlakozás a LAN1 és LAN2 számára

- [1] 1. LAN
- [2] LAN2

LAN1 [1]	LAN2 [2]
Bosch Control Center Commercial (Internetportal Basic)	CBC-BUS
Bosch Control Center CommercialPLUS (Internetportal Plus)	CBC-BUS
CBC-BUS	Bosch Control Center CommercialPLUS (Internetportal Plus)
Modbus-TCP	Bosch Control Center CommercialPLUS (Internetportal Plus) és CBC-BUS kapcsolóval (→ Ábra: 44)
BACnet	Bosch Control Center CommercialPLUS (Internetportal Plus) és CBC-BUS kapcsolóval (→ Ábra: 44)

31. tábl. Csatlakozási lehetőségek a kezelőegységhez

A paraméterezés a kiválasztott csatlakozásoktól függően történik (→ Fejezet: 22.3, Oldal: 64)

22.2 A hálózat felépítése a Control 8000 sorozatú más vezérlőelektronikáival

A LAN1 (bemenet) és a LAN2 (kimenet) interfészen keresztül hozható létre a kapcsolat a szabályozókészülékek között. Ehhez a szabályozókészülékeket LAN-kábellel kell egymáshoz kapcsolni. A hőtermelő kaszkádok esetében ennek egy funkciómodullal (FM-CM) kell történnie.

- ▶ Vegye figyelembe a funkciómodul dokumentációját.

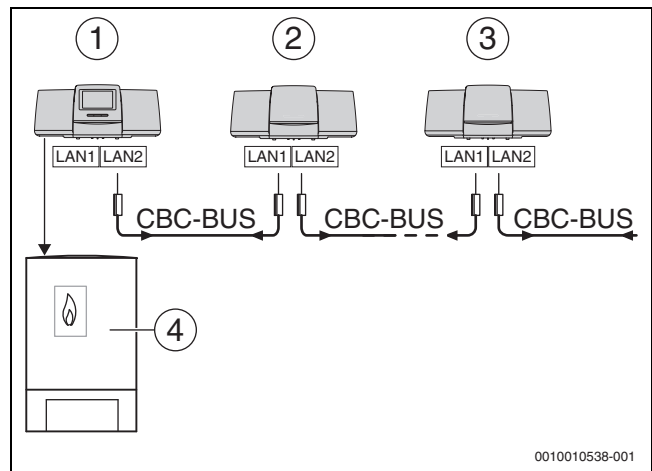
22.2.1 Hálózat felépítése



Több vezérlőelektronikával (vezérlőelektronika bővítés, kaszkád) rendelkező rendszer esetén minden vezérlőelektronikának ugyanazzal a szoftververzióval kell rendelkeznie.

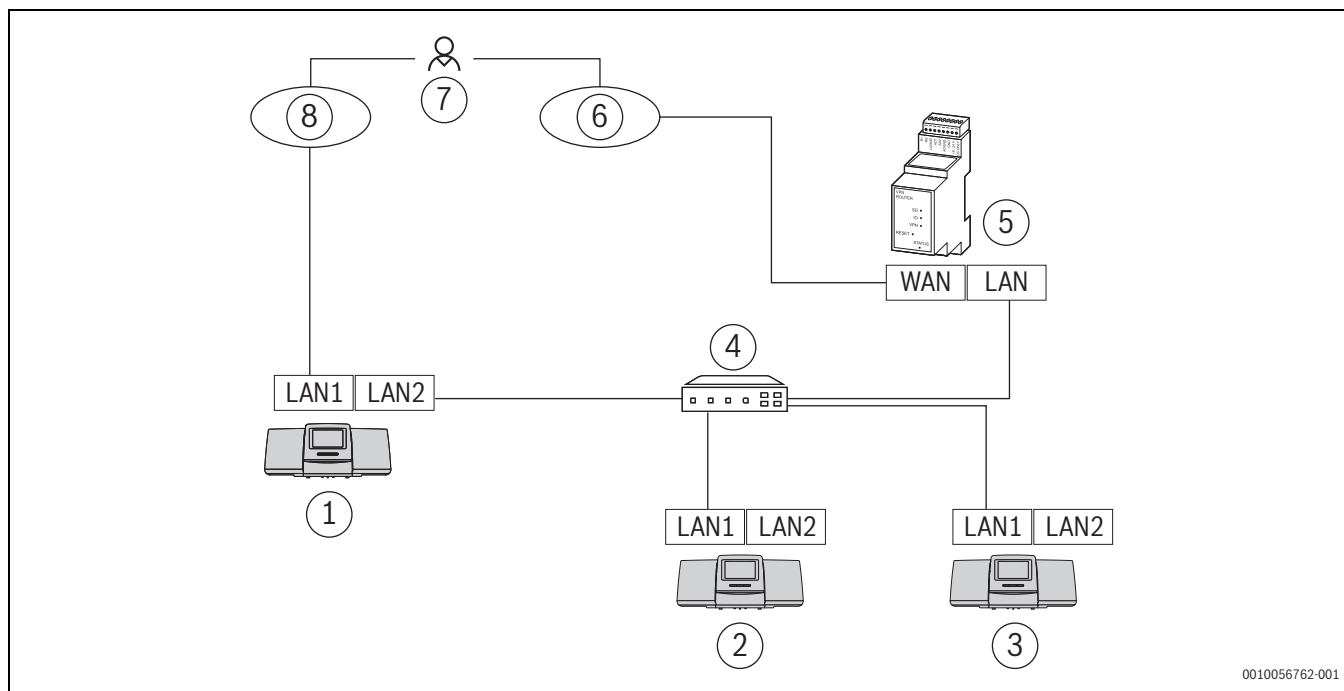
A szabályozókészülékek összekapcsolása LAN-kábelen keresztül jön létre.

- ▶ A vezérlőelektronika címzésénél vegye figyelembe a 8.1 fejezetet a 22. oldalon.



43. ábra Példa szabályozókészülék-csatlakozásra több szabályozókészülékkel

- [1] Szabályozókészülék 83xx cím: 0 (Master)
- [2] Szabályozókészülék 83xx cím: 1 (Slave)
- [3] Szabályozókészülék 83xx cím: 2 (Slave)
- [4] Hőtermelő



0010056762-001

44. ábra Példa szabályozókészülék-csatlakozásra távoli hozzáféréssel és épületfelügyeleti rendszerrel

- [1] Szabályozókészülék 83xx cím: 0 (Master)
- [2] Szabályozókészülék 83xx cím: 1 (Slave)
- [3] Szabályozókészülék 83xx cím: 2 (Slave)
- [4] Ethernet-switch
- [5] IP-Gateway
- [6] MEC Remote Portal (Internetportal Plus)
- [7] A rendszer felhasználója
- [8] Épületfelügyeleti rendszer (BACnet vagy Modbus TCP/IP)



További szabályozókészülékek mellett HSM plus-modulok köthetők be alrendszerként. Ezzel kapcsolatos információk: → fejezet: 18.5, 54. oldal

Hőtermelő master vezérlőelektronikával

A master vezérlőelektronikával rendelkező hőtermelő a vezérlőkazán (master) és címe a 0.

- ▶ Helyezze a LAN-kábelt a LAN 2 csatlakozóba (→ 22. kép, [10], 23. oldal).
- ▶ Állítsa a címkapcsolót 0 értékre (→ 22. kép, [5], 23. oldal).

Hőtermelő Slave vezérlőelektronikával, állomás (Slave) és bővítő vezérlőelektronikák

Minden Slave vezérlőelektronikával rendelkező hőtermelő követőkazán (Slave-ek) és a szabályozó címzése nagyobb 0-nál.

- ▶ Helyezze az előző vezérlőelektronika LAN-kábelét a LAN 1 (→ 22. ábra, [11], 23. oldal) csatlakozóba.
- ▶ Állítsa a címkapcsolót (→ 22. ábra, [5], 23. oldal) 1 értékre.

További követőkazán bekötéséhez:

- ▶ Ismétlje meg a korábban leírt csatlakozást.
- ▶ Állítsa a kódkapcsolót (→ 22. ábra, [5], 23. oldal) 2 vagy annál nagyobb értékre.

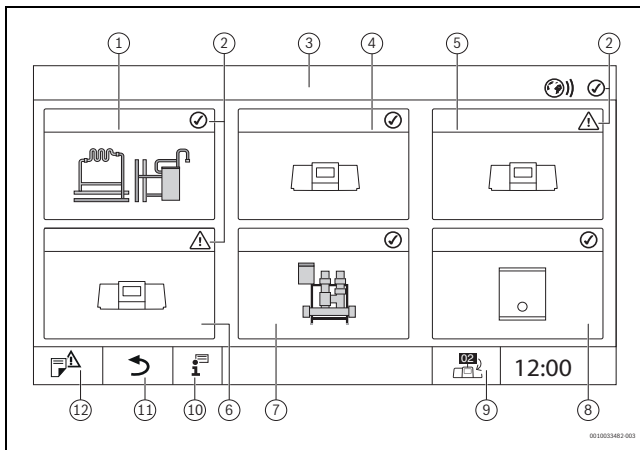
Egyik cím sem fordulhat elő kétszer.

- ▶ Vegye figyelembe a 8fejezet, 22 oldalán leírtakat.



A Master vezérlőelektronika LAN1-csatlakozója (0. cím) az internethez, illetve egy épületautfelügyeleti rendszerhez való csatlakoztatásra szolgál Modbus TCP/IP-n keresztül, és azt ennek megfelelően kell paraméterezni.

A 0 értéknél nagyobb című szabályozókészüléken a LAN 1-csatlakozó kizárólag a Control 8000 sorozat szabályozókészülékei közötti belső kommunikációhoz használható. A LAN 1 ezért nem paraméterezhető.



45. ábra A berendezés áttekintése (példa)

- [1] A Master vezérlőelektronikához tartozó berendezés
- [2] A mindenkor vezérlőelektronika állapotkijelzése
- [3] A kiválasztott vezérlőelektronika (itt a Master vezérlőelektronika a 00 vezérlőelektronika címmel)
- [4] A csatlakoztatott vezérlőelektronika (Slave vezérlőelektronika a 01 címmel)
- [5] A csatlakoztatott komponens (Slave vezérlőelektronika 02 címmel)
- [6] A csatlakoztatott komponens (Slave vezérlőelektronika 03 címmel)
- [7] Csatlakoztatott HSM plus modul
- [8] BACnet Gateway
- [9] A Master vezérlőelektronika nézetére vált (csak Slave vezérlőelektronikák esetén jelenik meg)
- [10] További információk a kiválasztott szabályozókészülékhez
- [11] Mező a kiválasztott szabályozókészülék előző szintjére / előző képernyőre jutáshoz
- [12] Mező a kiválasztott szabályozókészülékben a rendszeráttekintésbe vagy a szabályozókészülék-áttekintésbe való eljutáshoz

Az indítást követően az összekapcsolási folyamat a háttérben fut.



Az összekapcsolási folyamat során egyik vezérlőelektronikán semmilyen művelet vagy beállítás nem végezhető.

A szabályozókészülékek egymással való összekötéséhez:

A szabályozókészülék összekapcsolásának elindítása a menüben

Master vezérlőelektronika

- ▶ **Szolgáltatás** Behívása (→ 6.9. fejezet, 19. oldal).
- ▶ Hívja be az Összekapcsolhatóság menüt (☺).
- ▶ Koppintson a Paraméter **Szabályzóberendezések csatolása** Aktiválás mezőre. Megjelenik a lekérdezési mező.
- ▶ A **Szabályzóberendezések csatolása** elemet igazolja a lekérdezési mezőn keresztül. A csatlakozási folyamat alatt zölden villog a LED állapotjelző.



Minden vezérlőelektronikának aktiválva kell lennie a **Az összes vezérlőelektronika aktiválási ideje** menüben beállított időben.

Slave vezérlőelektronika

- ▶ **Szolgáltatás** Behívása (→ 6.9. fejezet, 19. oldal).
- ▶ Hívja be az Összekapcsolhatóság menüt (☺).
- ▶ Koppintson a Paraméter **Szabályzóberendezések csatolása** Aktiválás mezőre. Megjelenik a lekérdezési mező.
- ▶ A **Szabályzóberendezések csatolása** elemet igazolja a lekérdezési mezőn keresztül. A csatlakozási folyamat alatt zölden villog a LED állapotjelző.
- ▶ Ahogy korábban, csatlakoztassa a további slave eszközöket. A csatlakozási folyamat alatt zölden villog a LED állapotjelző. A csatlakozási folyamatban felismert slave-ek résztvevőként lesznek regisztrálva és gyorsan villognak a zöld LED-ek. Ha a rendszer nem ismerte fel ezeket, pirosan villognak.



Minden vezérlőelektronikának aktiválva kell lennie a **Az összes vezérlőelektronika aktiválási ideje** menüben beállított időben.

Ha a csatlakoztatási folyamat sikeresen befejeződött, a LED-állapotjelzők a csatlakoztatás előtti színükön világítanak.

Amennyiben nem lett felismerve minden vezérlőelektronika, zavarjelzés jelenik meg:

- ▶ Ellenőrizze a készülés csatlakozóját és a címkiosztást.

Amennyiben az egyik szabályozókészülék esetén megtörtént egyszer ennek a felismerése, akkor nincs kapcsolat:

- ▶ Indítsa el a Master vezérlőelektronikán a következőt:

Szabályzóberendezések csatolása.

Újra végbemegy a szabályozókészülékkel való kapcsolat felépítése.

Indítsa el a Szabályzóberendezések csatolása elemet a vezérlőelektronikán

A **Szabályzóberendezések csatolása** a vezérlőelektronika gombjaival indítható.

Master vezérlőelektronika:

- ▶ Tartsa lenyomva egyidejűleg 3 másodpercen át a **reset** Reset gombot és a kézi gombot. Amint a vezérlőelektronika csatlakozása aktiválódik, a LED állapotkijelző sárgán villogni kezd (Ábra: 2, [6], Oldal: 6).

Slave vezérlőelektronika:

- ▶ Tartsa lenyomva egyidejűleg 3 másodpercen át a **reset** Reset gombot és a kézi gombot. Amint a vezérlőelektronika csatlakozása aktiválódik, a LED állapotkijelző sárgán villogni kezd (Ábra: 2, [6], Oldal: 6). A csatlakozási folyamatban felismert slave-ek résztvevőként lesznek regisztrálva és gyorsan villognak a zöld LED-ek. Ha a rendszer nem ismerte fel ezeket, pirosan villognak.



Ha a hálózati kapcsolatot mechanikusan választották le, az összekapcsolási folyamatot újból végre kell hajtani.

- ▶ Válasszon le minden vezérlőelektronikát.
- ▶ Hajtsa végre a szabályzóberendezések összekapcsolását.

22.3 Távoli hozzáférés

Egy **Távoli hozzáférés** a következőkhöz: Bosch Control Center Commercial (Internetportal Basic, távoli lekérdezés), vagy a következőn keresztül: Bosch Control Center CommercialPLUS (Internetportal Plus, távoli olvasási és írási hozzáférés) beállítható.



Az internettel való kapcsolat kizárólag a 0-s címmel rendelkező Master szabályozókészüléken keresztül jöhet létre. Más vezérlőelektronikán keresztüli kapcsolat nem lehetséges.

22.3.1 a következőn keresztül: Bosch Control Center Commercial (Internetportal Basic)

A szabályozókészülék szoftverrel az interneten keresztül kapcsolat hozható létre a következővel: Bosch Control Center Commercial. A kapcsolaton keresztül lehetőség van távoli lekérdezésre és egyes paraméterek távoli beállítására.

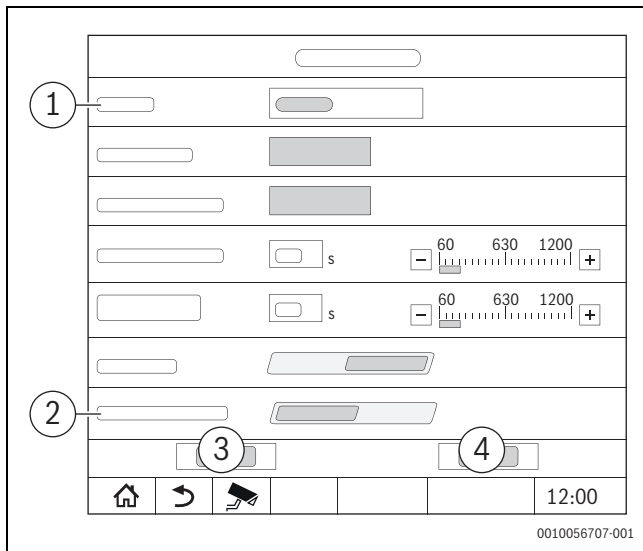
Írási hozzáférés nem lehetséges a Szerviz menükhöz.

Ezek a paraméterek kizárólag a helyszínen állíthatók be (távfelügyeleti rendszeren keresztül nem). Ha a távoli hozzáférés aktiválva van, a következő funkciók távolról is lehetségesek:

- Az érintőképernyő 1:1 arányú megjelenítése a böngészőben
- Felhasználói szint felügyelete
- Felhasználói szint paraméterezése
- Legutóbbi üzemi kijelzések és zavarjelzések megjelenítése

A hálózati kapcsolat létrehozásához:

- ▶ Csatlakoztasson egy LAN-kábelt a LAN 1-csatlakozóba (→. ábra, 4, [11] 9. oldal) és kapcsolja össze a routerrel.
- ▶ Hívja elő a szervizmenüket.
- ▶ Koppintson a mezőre. A **Összekapcsolhatóság** menü megjelenik.



46. ábra Összekapcsolhatóság menü

- [1] **Távoli hozzáférés**
- [2] **Kapcsolat az internetes portállal**
- [3] **Mentés**
- [4] **Megszakítás**

- ▶ Koppintson a **Távoli hozzáférés** kiválasztási menüre. Megnyílik egy kiválasztási mező.

A **Távoli hozzáférés** esetén következő beállítások végezhetők el:

- **Nincs**
 - **IP-Gateway (LAN 1)**
 - **IP-Gateway (LAN 2)**
 - **Internet**
- ▶ Válassza ki az **Internet** lehetőséget.
- ▶ A következőt: **Kapcsolat az internetes portállal** állítsa a **aBe** állásra.



Az internetkapcsolat létrehozásához biztonsági okokból be kell jelentkezni a következőbe: **Buderus Control Center reklám**. Minden kommunikáció a szabályozó készülékről és a készülék felé ezen a portálon keresztül zajlik.

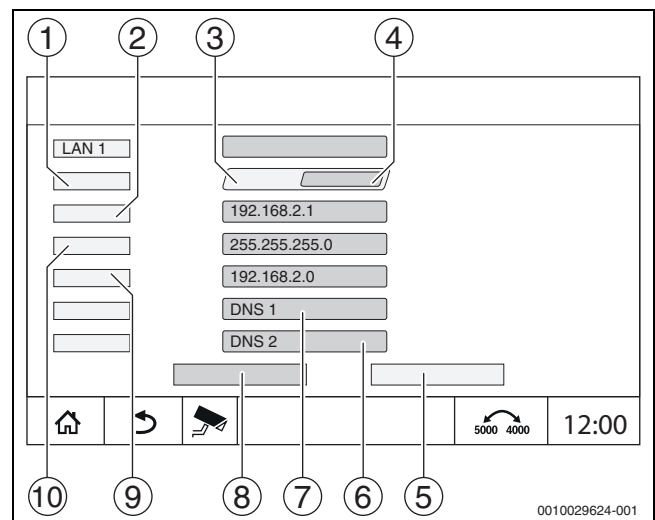
A bejelentkezésre vonatkozó információk → Fejezet: 22.3.3, Oldal: 66

Címhozzárendelés

- ▶ Állítsa be a **Címhozzárendelés** opciót. A kiválasztásnak megfelelően megjelennek a címkiosztás paraméterei.

A **DHCP** kiválasztása esetén a címadoatok hozzárendelése automatikusan megtörténik. A **Statikus** kiválasztása esetén a címadoatokot kézzel kell beilleszteni.

A **Statikus** kiválasztása esetén megjelennek az IP-cím, hálózati maszk és Gateway mezők és ki kell tölteni azokat (→ 47. ábra).



47. ábra Kézi Címhozzárendelés

- [1] **Címhozzárendelés**
- [2] **1. IP-cím**
- [3] **Statikus**
- [4] **DHCP**
- [5] **Megszakítás**
- [6] **DNS 2**
- [7] **DNS 1**
- [8] **Mentés**
- [9] **1. gateway**
- [10] **1. hálózati maszk**

Hálózati portok

Ha a vezérlőelektronikát aktív tűzfalas hálózatba kötik be: → Fejezet: 44, Oldal: 79.

Kapcsolat állapota

A sikeres kapcsolati teszt után internetkapcsolat/távoli kapcsolat (távkapcsolat) állapota a címsorban jelenik meg (→ Ábra: 6.3.1, [5], Oldal: 16).

Kapcsolati állapot Buderus Control Center reklám

Szimbólum színe	Állapot
Szürke	Az internetes / távoli kapcsolat a szabályozókészüléken nincs aktiválva.
Sárga	Az internetes / távoli kapcsolat a szabályozókészüléken aktiválva van. A szabályozókészüléknek nincs internetkapcsolata.
Zöld	Internetes / távoli kapcsolat létesítve a szabályozókészüléken.

32. tábl. Kapcsolati állapot a következő esetén: Buderus Control Center reklám

22.3.2 a következőn keresztül: Bosch Control Center CommercialPLUS (Internetportal Plus)

A Bosch Control Center CommercialPLUS segítségével lehetőség van az interneten keresztül kapcsolatot létesíteni a távoli olvasási és írási hozzáféréshez.

Ehhez egy további átjáróra (külön tartozék) van szükség.

Ha a távoli hozzáférés aktiválva van, a következő funkciók távolról is lehetségesek:

- Rendszeráttekintés állapotkijelzéssel (vezérlőközpont funkció)
- Teljes körű paraméterezés, beleértve a szervizszintet is
- Hibatovábbítás e-mailben és SMS-ben
- Adatrögzítés
- Több felhasználós adminisztráció
- Rendszer vizualizálás

Megjegyzések a LAN1 és LAN 2 csatlakozásokhoz

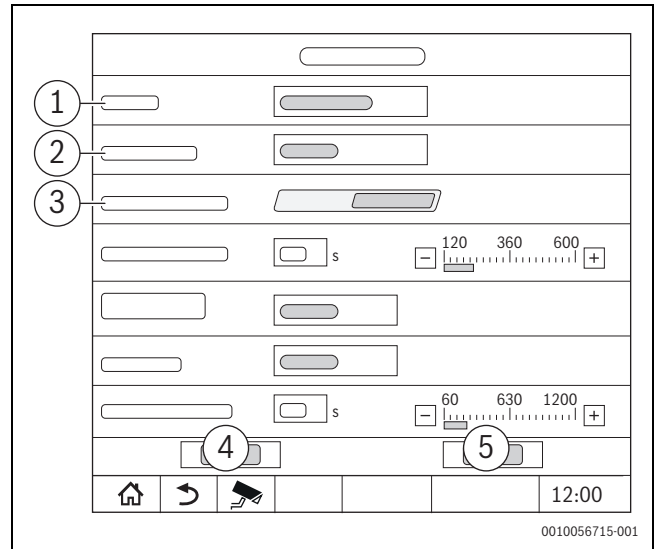
Ha a Bosch Control Center CommercialPLUS a LAN 1 révén a Master szabályozó készülékre csatlakozik, a következő paramétert: **Távoli hozzáférés** a következőre: **IP-Gateway (LAN 1)** kell paraméterezni. Ezzel már csak egy belső szabályozókészülék-kapcsolat (**CBC-busz** a következőn: 2. LAN) lehetséges.

Ha a Bosch Control Center CommercialPLUS a 2. LAN révén a Master szabályozó készülékre csatlakozik, a következő paramétert: **Távoli hozzáférés** a következőre: **IP-Gateway (LAN 2)** kell paraméterezni. Ez lehetővé teszi a Modbus TCP-IP, BACnet vagy CBC BUS-kapcsolat paraméterezését a LAN 1 esetében.

A hálózati kapcsolat létrehozásához:

- ▶ Csatlakoztasson egy LAN-kábelt a helyszíni körülményeknek megfelelően a LAN 1- vagy LAN 2-csatlakozóba (→ Ábra: 4, [11], Oldal: 9) és kapcsolja össze a routerrel.
- ▶ Hívja be a szervizmenüt.

- ▶ Koppintson az internetes állapotkijelzőre (☎️)). A **Összekapcsolhatóság** menü megjelenik.



48. ábra Összekapcsolhatóság menü

- [1] **Távoli hozzáférés**
- [2] **Csatlakozási LAN 1**
- [3] **Állandó hozzáférés távoli szervizhez**
- [4] **Mentés**
- [5] **Megszakítás**

- ▶ Koppintson a **Távoli hozzáférés** kiválasztási menüre. Megnyílik egy kiválasztási mező.

A **Távoli hozzáférés** esetén következő beállítások végezhetők el:

- **Nincs**
- **Internet**
- **IP-Gateway (LAN 1)**
- **IP-Gateway (LAN 2)**

Ha LAN 1-en keresztül történő csatlakozás szükséges:

- ▶ Válassza ki az **IP-Gateway (LAN 1)** lehetőséget.

Ha LAN 2-n keresztül történő csatlakozás szükséges:

- ▶ Válassza ki az **IP-Gateway (LAN 2)** lehetőséget.

Állandó hozzáférés távoli szervizhez

A Bosch- / Buderus-karbantartási szolgáltatás számára a szervizmenübe való írási hozzáférés csak engedélyezés után lehetséges.

A Remote Service (Távoli szolgálat) állandó távoli elérésének engedélyezése:

- ▶ Nyissa meg a **Szolgáltatás**-t.
- ▶ Nyissa meg a **Összekapcsolhatóság**-t.
- ▶ Aktiválja a következő paramétert: **Állandó hozzáférés távoli szervizhez** (Be).

A rendszer üzemeltetőjeként a következő lehetővé tételéhez: **Állandó hozzáférés távoli szervizhez**

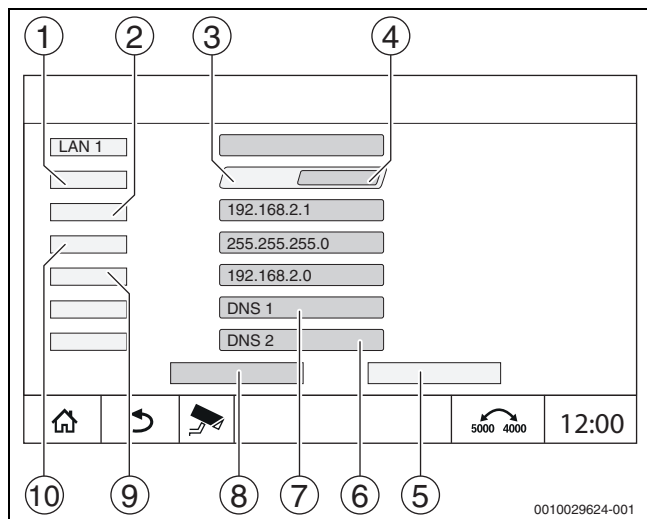
- ▶ Kérje le a rendszeráttekintést.
- ▶ Koppintson az internetes állapotkijelzőre (☎️)).
- ▶ Igazolja vissza a felugró üzenetet.

Címhozzárendelés

- ▶ Állítsa be a **Címhozzárendelés** opciót. A kiválasztásnak megfelelően megjelennek a cím kiosztás paraméterei.

A **DHCP** kiválasztása esetén a cím adatok hozzárendelése automatikusan megtörténik. A **Statikus** kiválasztása esetén a cím adatokat kézzel kell beilleszteni.

A **Statikus** kiválasztása esetén megjelennek az IP-cím, hálózati maszk és Gateway mezők és ki kell tölteni azokat (→ 49. ábra).



49. ábra Kézi Címhozzárendelés

- [1] **Címhozzárendelés**
- [2] **1. IP-cím**
- [3] **Statikus**
- [4] **DHCP**
- [5] **Megszakítás**
- [6] **DNS 2**
- [7] **DNS 1**
- [8] **Mentés**
- [9] **1. gateway**
- [10] **1. hálózati maszk**

Hálózati portok

Ha a vezérlőelektronikát aktív tűzfalas hálózatba kötik be: →
 Fejezet: 44, Oldal: 79.

Kapcsolat állapota

A sikeres kapcsolati teszt után internetkapcsolat/távoli kapcsolat (távkapcsolat) állapota a címsorban jelenik meg (→ Ábra: 8, [5], Oldal: 16).

Kapcsolati állapot a következő esetén: Control Center CommercialPLUS

Szimbólum színe	Állapot
Szürke	A távoli kapcsolat a szabályozókészüléken nincs aktiválva.
Sárgán villogás	A távoli kapcsolat a szabályozókészüléken aktiválva van. A szabályozókészülék és a Gateway közötti kommunikáció felépítése folyamatban van.
Sárga	A távoli kapcsolat a szabályozókészüléken aktiválva van. A szabályozókészülék és a Gateway közötti kommunikáció felépítése kész. A Gateway-nek nincs internetkapcsolata.
Zöld	A távoli kapcsolat a szabályozókészüléken aktiválva van. A szabályozókészülék és a Gateway közötti kommunikáció felépítése kész. A Gateway csatlakozik az internethez.
Zölden villog	Tükrözés van folyamatban a portálról a szabályozókészülékre.
Piros	A távoli kapcsolat a szabályozókészüléken aktiválva van. Nincs kapcsolat a szabályozókészülék és a Gateway között.

33. tábl. Kapcsolati állapot a következő esetén: Control Center CommercialPLUS

22.3.3 Az internetes portálhoz való hozzáférés beállítása

A **MEC Remote Portal**-hoz való hozzáféréshez a szabályozókészüléket regisztrálni kell a portálon.

A regisztrációhoz szükség van az Aktiváló kód-ra (regisztrációs kódra), amely az első fedél alá van felragasztva (→ 3. ábra, [4], 8. oldal).

Az internetkapcsolat létrehozásához biztonsági okokból be kell jelentkezni az internetes portálba. A szabályozókészülékig és attól minden kommunikáció az internetportálon keresztül megy végbe. A regisztráció beállítása kizárólag a helyszínen (a vezérlő elektronikánál) végezhető, távoli hozzáféréseken keresztül nem.

Ha a távoli hozzáférés aktív, akkor az adatok távolról is beállíthatók, illetve módosíthatók. Emellett be lehet jelentkezni az internetes portálra is.



Az internetes portálhoz való hozzáférés beállítása nem a vezérlő elektronikánál történik.

- ▶ E célra internetkapcsolatos számítógépet/PC-t kell használni.

22.4 Kapcsolat a BACnet Gateway-el

A Master szabályozókészülék LAN 1 interfészén keresztül létrehozható kapcsolat a BACnet Gateway-el. A BACnet Gateway biztosítja a BACnet IP-interfészt egy magasabb szintű épületirányítási rendszerhez, így például a Control megoldással együtt elemezhető a fontos üzemi állapotok és a vonatkozó rendszerhőmérsékletek, valamint a figyelmeztető és hibaállapotok.

Előfeltétel:

Ahhoz, hogy egy BACnet Gateway-t Control8000 sorozatú vezérlőelektronikával kapcsolja össze, azon legalább SW 1.9.x verziójú szoftver kell fusson.

22.4.1 Kapcsolat beállítása a BACnet Gateway-val

- ▶ Kapcsolja össze a BACnet Gateway LAN 3-interfészét a Master szabályozókészülék LAN 1 interfészével.



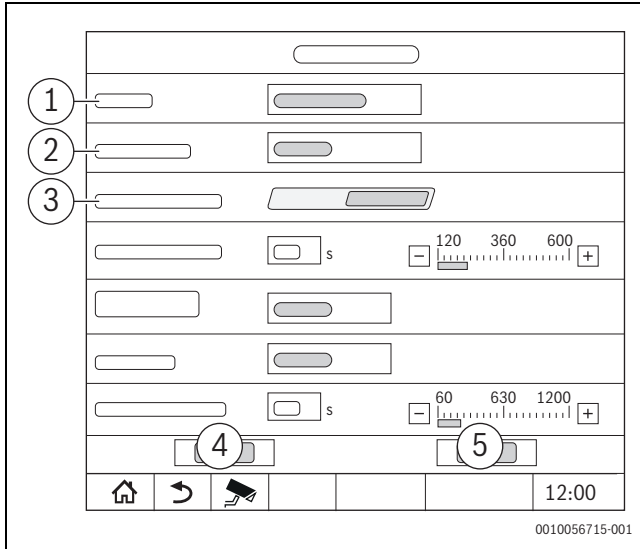
A BACnet Gateway-el való kapcsolat kizárólag a 0-s címmel rendelkező Master szabályozókészüléken keresztül jöhet létre. Más vezérlőelektronikán keresztüli kapcsolat nem lehetséges.

A Master szabályozókészülék LAN 1 interfészén keresztül létrehozható kapcsolat a BACnet Gateway-el.

A kapcsolat beállítása:

- ▶ Csatlakoztasson egy LAN-kábelt a LAN 1-csatlakozóba (→. ábra 22, [11], 23. oldal), és kapcsolja össze a Gateway LAN3 vagy LAN4 Ethernet-portjával (→ tartsa be a Gateway dokumentációját).
- ▶ Hívja elő a szervizmenüket.

- ▶ Koppintson a mezőre. Megjelenik a bejelentkezési maszk.



50. ábra Hálózati kapcsolat bejelentkezési maszk

- [1] **Távolfelügyelet**
- [2] **Csatlakozási LAN 1**
- [3] **Állandó hozzáférés távoli szervizhez**
- [4] **Megszakítás**
- [5] **Mentés**

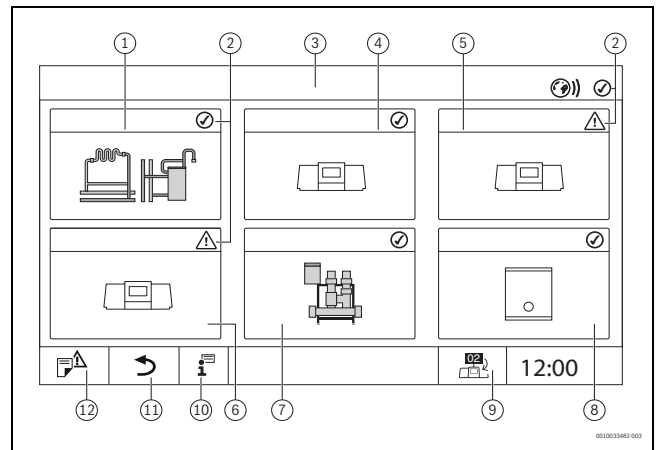
- ▶ Koppintson a **Távolfelügyelet** kiválasztási menüre. Megnyílik egy kiválasztási mező.

Kapcsolat beállításai

A **Távolfelügyelet** esetén következő beállítások végezhetők el:

- **Nincs**
- **Internet**
- **IP-Gateway (LAN 1)**
- **IP-Gateway (LAN 2)**
- ▶ Válassza ki a **Nincs** vagy a **IP-Gateway (LAN 2)** elemet. Láthatóvá válik a következő: **Csatlakozási LAN 1**
- **Csatlakozási LAN 1** > BACnet (→ Fejezet: 14, Oldal: 44)
- **Írási hozzáférés engedélyezése:** Annak beállítása, hogy a magasabb szintű vezérléstechnika a BACnet Gateway-n keresztül is módosíthatja-e az értékeket, vagy csak olvashatja azokat.
 - **Ki:** csak olvasási jogosultság
 - **Be:** olvasási és írási jogosultság
- **Időtűllépés BACnet Gateway (opcionális):** A kapcsolat megszakításáig eltelt idő beállítása
- ▶ Tartsa be az „Üzembe helyezés” című fejezetet a BACnet átjáró használati utasításból.

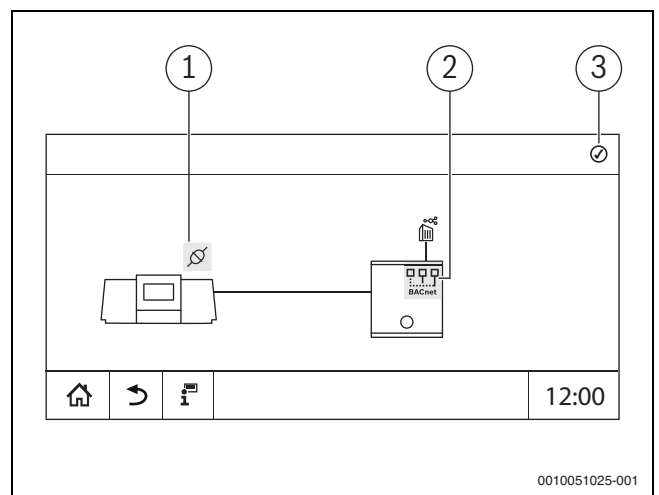
A párosítás után megjelenik egy ikon, amely megjeleníti az állapotot és a BACnet átjáró-t a Master szabályozókészülék rendszeráttekintésében.



51. ábra A berendezés áttekintése (példa)

- [1] A Master vezérlőelektronikához tartozó berendezés
- [2] A mindenkori vezérlőelektronika állapotkijelzése
- [3] A kiválasztott vezérlőelektronika (itt a Master vezérlőelektronika a 00 vezérlőelektronika címmel)
- [4] A csatlakoztatott vezérlőelektronika (Slave vezérlőelektronika a 01 címmel)
- [5] A csatlakoztatott komponens (Slave vezérlőelektronika 02 címmel)
- [6] A csatlakoztatott komponens (Slave vezérlőelektronika 03 címmel)
- [7] Csatlakoztatott HSM plusz modul
- [8] BACnet Gateway
- [9] A Master vezérlőelektronika nézetére vált (csak Slave vezérlőelektronikák esetén jelenik meg)
- [10] További információk a kiválasztott szabályozókészülékhez
- [11] Mező a kiválasztott szabályozókészülék előző szintjére / előző képernyőre jutáshoz
- [12] Mező a kiválasztott szabályozókészülékben a rendszeráttekintésbe vagy a szabályozókészülék-áttekintésbe való eljutáshoz

Az indítást követően az összekapcsolási folyamat a háttérben fut.



52. ábra A BACnet Gateway párosítása

- [1] A szabályozókészülék és a Gateway közötti kapcsolat állapota
- [2] A BACnet Gateway állapota
- [3] A kapcsolat állapotának és a BACnet Gateway állapotának általános állapota/összesített állapota

A megfelelő képernyőmegjelenítések csak akkor láthatók, ha a BACnet Gateway össze van kapcsolva a szabályozókészülékkel.

22.4.2 Csatlakozási üzemmódok állapota

Szimbólum színe	Állapot	Magyarázat
Zöld	Ok	A kapcsolat a szabályozókészüléken aktiválva van. A szabályozókészülék és az BACNet Gateway közötti kommunikáció felépítése kész és működőképes.
	Ismeretlen	Nem lehet tudni, hogy létezik-e kapcsolat az épületfelügyeleti rendszerrel.
	Hozzon létre kapcsolatot	A kapcsolat a szabályozókészüléken aktiválva van. A szabályozókészülék és a BACNet Gateway közötti kommunikáció felépítése folyamatban van.
Sárga	figyelmeztetés	Az állapot automatikusan Ok értékre vált a kapcsolat sikeres létrehozása után. Ellenkező esetben az állapot Üzemzavar lesz.
Piros	Üzemzavar	

34. tábl. A BACnet Gateway és a szabályozókészülék kapcsolati állapota

Szimbólum színe	Állapot	Magyarázat
Zöld	Ok	A kapcsolat a szabályozókészüléken aktiválva van. A szabályozókészülék és a BACNet Gateway közötti kommunikáció létrejött. A BACNet Gateway kapcsolódik az épületfelügyeleti rendszerhez.
Sárga	figyelmeztetés	
Piros	Üzemzavar	

35. tábl. A BACnet Gateway állapota

Szimbólum színe	Állapot	Magyarázat
Zöld	Ok	A kapcsolat a szabályozókészüléken aktiválva van. A szabályozókészülék és a BACNet Gateway közötti kommunikáció létrejött. A BACNet Gateway kapcsolódik az épületfelügyeleti rendszerhez.
Sárga	figyelmeztetés	
Piros	Üzemzavar	

36. tábl. Összesített állapot

23 Információk a funkciók ellenőrzése főmenühez

ÉRTESÍTÉS

Tönkrement szerkezeti elemek miatti rendszerkárok!

Ha a működés ellenőrzését fel nem töltött vagy nem kellő mértékben légtelenített berendezés mellett hajtják végre, megrongálódhatnak a szerkezeti elemek, például szivattyúk.

- ▶ Bekapcsolás előtt töltse fel és légtelenítse a rendszert, nehogy szárazon fussanak a szerkezeti elemek.

ÉRTESÍTÉS

Rendszerkárok a inaktivált funkciók miatt!

A működésellenőrzés időtartama alatt nem biztosított a fűtési rendszer hőellátása. Szabályozástechnikailag minden funkció deaktiválva van. A fűtési rendszerben keletkezett károk elkerülése érdekében:

- ▶ A vizsgálat befejezését követően lépjen ki a **Funkciók ellenőrzése**-ből.



A hőtermelő alapszabályozójára (kezelőmező) csatlakoztatott szerkezeti elemek nem ellenőrizhetők ezen a menüponton keresztül (például szivattyúk, állítóművek).

A **Funkciók ellenőrzése** menüponttal átmenetileg tesztelési célból külön aktiválhatók a rendszerkomponensek (például szivattyúk).

Megjelenik az aktivált rendszerkomponensek (**Be, Ki, Hőm.**) üzemmódja.

A **Funkciók ellenőrzése** aktiválása esetén a normál működés a teljes rendszerben megszakad. Minden beállítás megmarad.

A **Funkciók ellenőrzése** befejezését követően a rendszer az aktuális beállításokkal működik tovább.

A kijelzések a szerelt moduloktól függenek. Az aktuális üzemiállapotoktól függetlenül a követelmény és a kijelzés között előfordulhatnak időbeli késések.

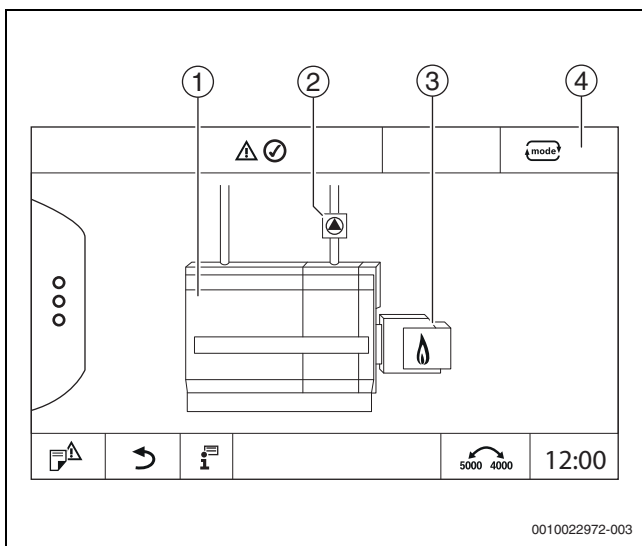
23.1 Az égő működésellenőrzése



Az égő működésellenőrzése a  gombbal történik (→ 7.3. fejezet, 21. oldal).

23.2 Működésellenőrzés a kazánhidraulika példáján

Kazánnézetben a **Funkciók ellenőrzése** közvetlenül a szerkezeti elem alapján történhet.



53. ábra Funkciók ellenőrzése égő

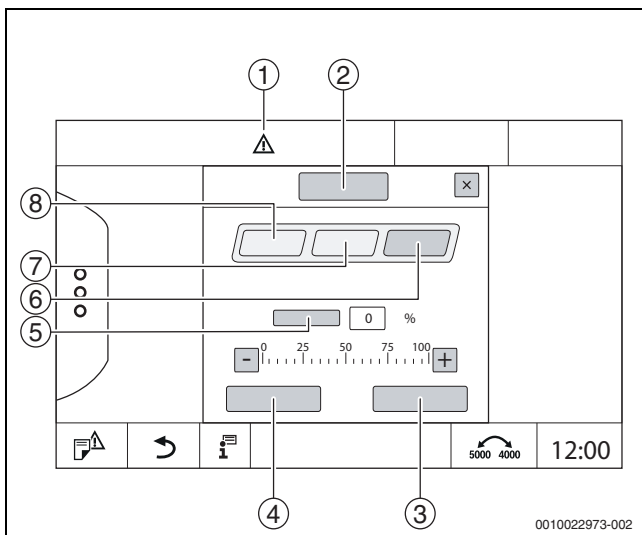
- [1] **Kazánvíz hőmérséklet**
- [2] **Szivattyú/Állítómű**
- [3] **Égőtjeljesítmény**
- [4] **Kézi/Auto**

Szivattyúk és állítóművek működésellenőrzése

- ▶ Koppintson a szimbólumra. Megnyílik egy ablak a feltételek beállításához. A megjelenítés a vizsgált szerkezeti elemtől függ.

A folyamat megszakításához:

- ▶ Az értesítési ablak jobb felső részén koppintson a ikonra.



54. ábra Funkciók ellenőrzése

- [1] Figyelmeztető jelzés
- [2] Keverőszelep
- [3] **Megszakítás**
- [4] **Mentés**
- [5] **moduláció**
- [6] **Zár**
- [7] **Auto**
- [8] **Nyitva**

- ▶ Koppintson az **Be** gombra. A rendszerkomponensek (→ 12. ábra, [6], 17. oldal) LED kijelzője sárgára vált, a LED állapotjelző (→ 3. ábra, [10], 8. oldal) sárgára

vált. Eltűnik a zöld pipa és a figyelmeztető jelzés [1] sárga szimbólumként megjelenik a fejlécben.

Moduláló szivattyúk esetén:

- ▶ Állítsa be a modulációs értéket.

Háromjáratú állítóművek esetén:

- ▶ Állítsa be a nyitási szöveget.
- ▶ Koppintson az **Mentés** gombra. A szivattyú a működésellenőrzés végéig jár.

Működésellenőrzés befejezése

A működésellenőrzés befejezéséhez:

- ▶ Koppintson a szivattyú szimbólumra. Megnyílik egy ablak a feltételek beállításához. A megjelenítés a vizsgált szerkezeti elemtől függ.
- ▶ Koppintson az **Auto** gombra.
- ▶ Koppintson az **Mentés** gombra. A szivattyú visszaáll a szabályozó által előírt üzemállapotba.

23.3 Funkciók ellenőrzése a melegvíz példáján

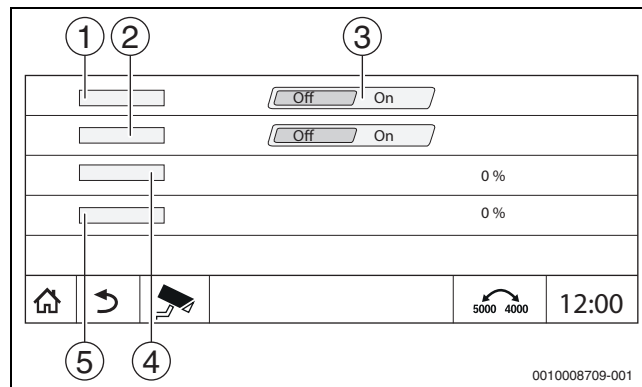
A **Funkciók ellenőrzése** a melegvíz példáján. Az összes beállítás megmarad.

- ▶ **Szolgáltatás** előhívása (→ 6.9 fejezet, 19. oldal).
- ▶ Koppintson az gombra. Megjelenik a **Elindítja most a funkciók ellenőrzését?** lekérdezés.
- ▶ Koppintson az **Igen** gombra.

Megjelenik azon funkciók kiválasztása, amelyekben a **Funkciók ellenőrzése** végrehajtható.

- ▶ Koppintson az **Melegvíz** gombra. Megjelenik a menü áttekintés.

A rendszerkomponensek a(z) **Be** vagy a(z) **Ki** elemre való koppintással kapcsolhatók be. A rendszerkomponensek a(z) **Nyitva** vagy a(z) **Zár** elemre való koppintással állíthatók be. Megjelennek a csatlakoztatott érzékelő vagy a moduláció értékei.



55. ábra Funkciók ellenőrzése Melegvíz

- [1] **Tárolótöltő-szivattyú**
- [2] **Cirkulációs szivattyú**
- [3] **Ki / be**
- [4] Tárolótöltő-szivattyú állapota
- [5] Status Cirkulációs sziv.



A működési teszt befejezését követően az aktivált rendszerkomponensek ismét ki vannak kapcsolva, és a rendszer az aktuális beállítások működik tovább.

24 Információk a zárolási képernyőhöz főmenühez

A **Főmenü** és a **Szolgáltatás** a 4 számjegyből álló jelszóval védhető.

A **Zárolási képernyő** funkció csak **Szolgáltatás** állítható be.

A **Főmenü** beállítás esetén a teljes vezérlőelektronika zárrolva van.

A **Szolgáltatás** beállítás esetén a szervizmenü védett a jogosulatlan hozzáférés ellen.

Szállításkor a jelszó a 0000.

A zárolás aktiválásához például a **Szolgáltatás** számára:

- ▶ A szervizmenüben koppintson a **Zárolási képernyő** > Be > **Mentés** szimbólumra.
- ▶ Koppintson a **Szolgáltatás** és **Mentés** opcióra.
- ▶ Koppintson a jelszóra **Változtatás**.
- ▶ Írja be a **Régi jelszó**-t. A zárolás első aktiválásánál a 0000 kódot írja be.
- ▶ Írja be a **Új jelszó**-t és **Jelszó megerősítése**.
- ▶ Koppintson az **Mentés** gombra.

Zárolt kijelző esetén a fejlécben megjelenik a kulcs szimbólum (→ 8. ábra, [4], 16. oldal).



A jelszó elvesztése esetén csak az ügyfélszolgálat által oldható fel a zárolás.

- ▶ Tartsa készenlétben a vezérlőelektronika sorozatszámát (BCT831). A sorozatszám az adattáblán, a kezelőegység hátoldalán található (→ 4. ábra, [8], 9. oldal).

25 Információk a monitoradatok főmenühez

A menühez tartozó adatok a(z)  szimbólumra koppintva hívhatók elő.




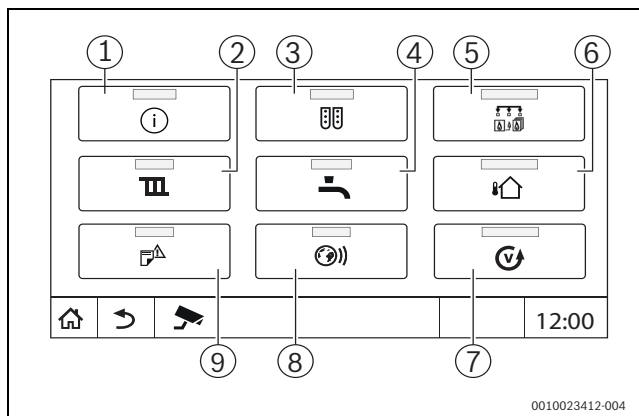
Az itt ismertetett menük csak a leggyakrabban használt FM-MM, FM-MW és FM-SI modullal rendelkező szabályozókészülékre vonatkoznak.

A megjelenített monitoradatok a beállításoktól, a beépített moduloktól és a hőtermelőtől függenek.

A **Monitoradatok** menüvel a parancsolt és a tényleges értékek jeleníthetők meg.

A **Monitoradatok** menü behívásához:

- ▶ A szervizmenüben koppintson a  szimbólumra.
- ▶ Koppintson a kívánt területre.
A lehetséges monitoradatok az áttekintésben jelennek meg.



56. ábra Az Infó menü áttekintése (példa)

- [1] **Rendszeradatok**
- [2] **Fűtőköri adatok**
- [3] Modulkonfiguráció
- [4] **Melegvíz**
- [5] **Hőtermelés**
- [6] **Külső hőmérséklet**
- [7] **Verzió**
- [8] **Összekapcsolhatóság**
- [9] **Értesítési előzmények**

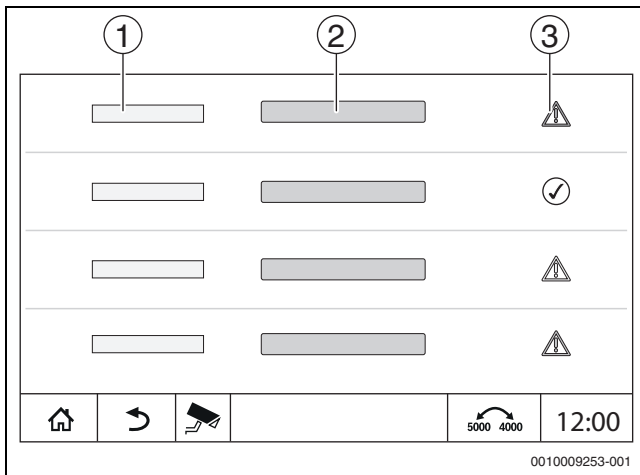
Területtől függően pl. a következő információk jelennek meg:

- A biztonsági berendezések állapota
- Hőmérsékletek
- Üzem módok
- Üzemórák
- Üzemzavarok
- Előírt és mért értékek
- Energiaadatok

25.1 SI monitoradatok almenü

A kiválasztott beállításnak megfelelően az üzenet hibaként vagy üzemi állapotként jelenik meg. A megjelenítésre a **Monitoradatok** > **Hőtermelés** > **FM-SI** menüben kerül sor.

- Zöld pipa
A csatlakoztatott biztonsági berendezés rendben van.
- Sárga háromszög
csatlakoztatott biztonsági berendezés kioldott és nem generálódott zavarjelzés (üzemállapot).
- Piros háromszög
A csatlakoztatott biztonsági berendezés kioldott és zavarjelzés generálódott.



57. ábra SI monitoradatok almenü

- [1] Biztonsági berendezés bemenet
- [2] A biztonsági berendezés megnevezése
- [3] Hibaüzenet vagy működési üzenet állapota

25.2 SAFe energiaadatok almenü

Ez a menü az adott készülék energiafigyelési adatait jeleníti meg. Közvetlenül a SAFe konfigurálása és aktiválása után látható a modulkonfigurációban, feltéve, hogy a kapott BIM (éghőazonosító modul) támogatott.



A számított energiaadatok és a valós energiafogyasztások között nem elhanyagolható mértékű eltérések lehetnek. Az energiaadatok számítása feltételezéseken alapul, nem pedig energiaméréseken. Nem lehet tehát számlázási célokra felhasználni az itt megjelenő energiaadatokat.

Az Energiaadatok almenü megjelenítése:

- ▶ **Info > Hőtermelés > SAFe > Energiaadatok**
- vagy-
- ▶ **Szolgáltatás > Monitoradatok > Hőtermelés > SAFe > Energiaadatok**

Aktuális értékek áttekintése

Az aktuális értékek csempéje akkor jelenik meg, ha a készülék támogatja az értékeket. Ha egy BIM nélküli vagy ismeretlen BIM-mel rendelkező kazán van csatlakoztatva, a csempe el van rejtve.



Az energiafigyelés megjelenítését támogató kazánok áttekintése :
→ táblázat: 3, 10. oldal

A kapcsolat megszakadása esetén a csempe az utoljára fogadott adatokat mutatja.

Az aktuális értékek megjelenítése:

- ▶ **Info > Hőtermelés > SAFe > Energiaadatok > Aktuális értékek**
- vagy-
- ▶ **Szolgáltatás > Monitoradatok > Hőtermelés > SAFe > Energiaadatok > Aktuális értékek**

Érték	Magyarázat
Hőleadás	A(z) Hőleadás kiszámítása a(z) Hatékonyság (LCV) és a(z) Gázfogyasztás (LCV) alapján történik.

Érték	Magyarázat
Elektromos teljesítmény (készülékfüggő)	A(z) Elektromos teljesítmény és a(z) Gázfogyasztás (LCV) értékeket
Gázfogyasztás (LCV)	kazánspecifikus táblázatok alapján számítják ki, és figyelembe veszik az égő relatív terhelését [%].
Hatékonyság (LCV)	A(z) Hatékonyság (LCV) kiszámításához kazánspecifikus hatékonysági táblázatokat használnak. Ezek a táblázatok vizsgálati eredményeken alapulnak, és figyelembe veszik mind a visszatérő hőmérsékletet, mind az égő relatív terhelését [%].

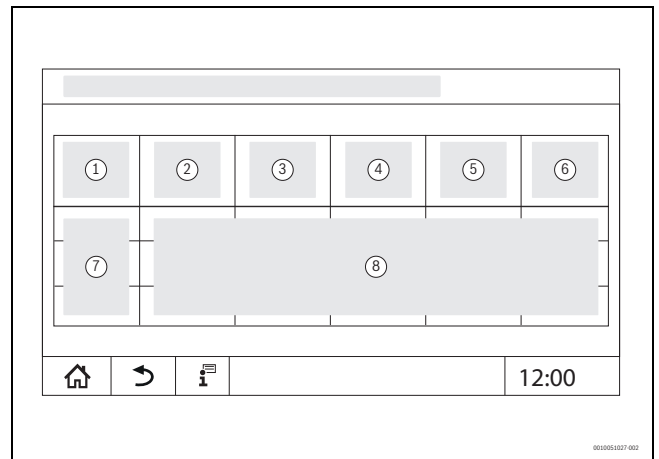
37. tábl. Az aktuális értékek áttekintése

Az időszakok áttekintése

Az Energiaadatok almenüben legfeljebb három csempe jelenik meg, amelyekkel az elmúlt három év összesített adataira lehet ugrani, ha vannak adatok az adott évről.

Az időszakok megjelenítése:

- ▶ **Info > Hőtermelés > SAFe > Energiaadatok > Év (pl. 2023)**
- vagy-
- ▶ **Szolgáltatás > Monitoradatok > Hőtermelés > SAFe > Energiaadatok > Év (pl. 2023)**



58. ábra Az időszakok áttekintése

- [1] **Időszak**
- [2] **Ø Külső hőm. °C**
- [3] **Hőleadás kWh**
- [4] **Égő (Hi) kWh**
- [5] **Hatékonyság (LCV) %**
- [6] **Villamos energia kWh**
- [7] Időszak (hónap/év)
- [8] Extrapolált mért értékek az adott időszakra [7]



Ha az adatok dőlt betűvel jelennek meg, akkor a számítás nem az érvényes adatokon alapszik, hanem csak „becsült” értékekről van szó. Ennek oka lehet például:

- az aktuális időszak alatt megváltozott az idő
- időközben nem lehetett adatokat meghatározni
- az energiaadatokat befolyásolta az időbeállítások változása
- új energiaadatokat töltöttek be
- az energiaadatokat visszaállították

A csatlakozási problémák, helytelen konfiguráció vagy hiba esetén a becsült adatok nem kerülnek dőlt betűvel kiírásra, mivel a fent említett okokat a szoftver ekkor nem érzékeli.

25.3 Szolárrendszer energiaadatok almenü

A szolárrendszer energiafigyelési adatainak áttekintése akkor lehetséges, ha egy Bosch MS100 szolárszabályozó van csatlakoztatva EMS-BUS-on keresztül.



A számított energiaadatok és a valós energiafogyasztások között nem elhanyagolható mértékű eltérések lehetnek. Az energiaadatok számítása feltételezéseken alapul, nem pedig energiáméréseken.

Nem lehet tehát számlázási célokra felhasználni az itt megjelenő energiaadatokat.

A **Szolárrendszer** almenü megjelenítése:

▶ **Info** > **Hőtermelés** > **Szolárrendszer**

-vagy-

▶ **Szolgáltatás** > **Monitoradatok** > **Hőtermelés** > **Szolárrendszer**



A szolárhőzom értékeit a funkciómodul (MS100) tárolja. A szabályozókészülék által kiértékelt (BEG-konform) energiaértékek az Energy Monitoring (Energiamegfigyelés) alatt jelennek meg. Ezek az értékek eltérhetnek, ha a készülékek nem egy időben kerültek üzembe helyezésre, ha a kapcsolat megszakadt, ha a szabályozó készülék vagy a funkciómodul (MS100) újraindult, vagy ha a szabályozó készülék és a funkciómodul (MS100) között eltérő idő van.

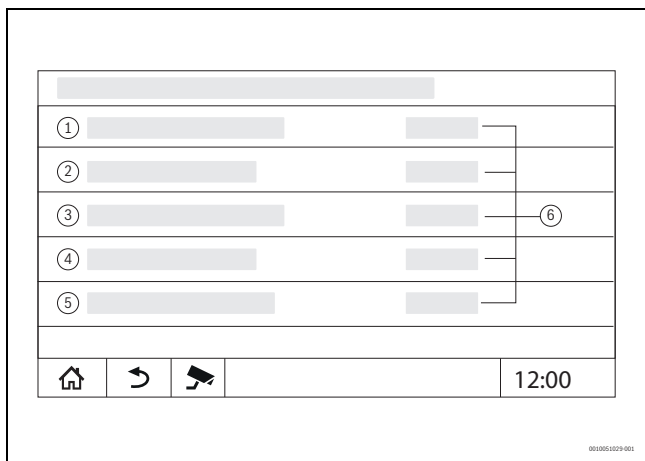
Szolárhőzom áttekintése

A szolárhőzom megjelenítése:

▶ **Info** > **Hőtermelés** > **Szolárrendszer** > **Szolárhőzom**

-vagy-

▶ **Szolgáltatás** > **Monitoradatok** > **Hőtermelés** > **Szolárrendszer** > **Szolárhőzom**



59. ábra Szolárhőzom áttekintése

- [1] **Szoláris hőzom az utolsó órában**
- [2] **Szoláris hőzom naponta**
- [3] **Szoláris hőzom havonta**
- [4] **Szoláris hőzom évente**
- [5] **Szoláris hőzom a telepítés óta**
- [6] Értékek

Az időszakok áttekintése

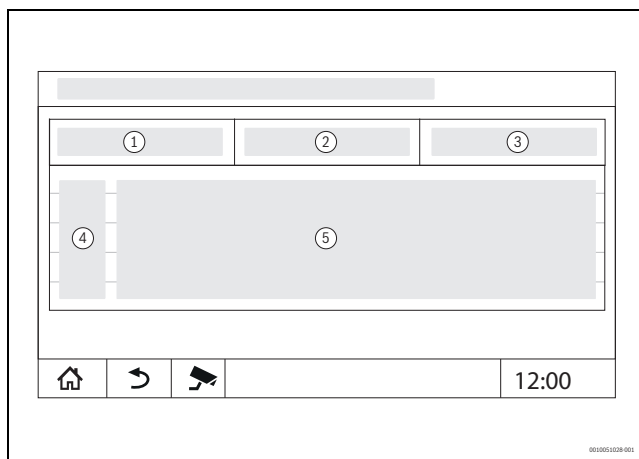
Az Energiaadatok almenüben legfeljebb három csempe jelenik meg, amelyekkel az elmúlt három év összesített adataira lehet ugrani, ha vannak adatok az adott évről.

Az időszakok megjelenítése:

▶ **Info** > **Hőtermelés** > **Szolárrendszer** > **Energiaadatok** > **Év** (pl. 2023)

-vagy-

▶ **Szolgáltatás** > **Monitoradatok** > **Hőtermelés** > **Szolárrendszer** > **Energiaadatok** > **Év** (pl. 2023)



60. ábra Az időszakok áttekintése

- [1] **Időszak**
- [2] **Átlagos külső hőmérséklet °C**
- [3] **Hőteljesítmény kWh**
- [4] Az adott évben rögzített időszakokra vonatkozó megjelenítés
- [5] Az adott időszak értékei



Ha az adatok dőlt betűvel jelennek meg, akkor a számítás nem az érvényes adatokon alapszik, hanem csak „becsült” értékekről van szó. Ennek oka lehet például:

- az aktuális időszak alatt megváltozott az idő
- időközben nem lehetett adatokat meghatározni
- az energiaadatokat befolyásolta az időbeállítások változása
- új energiaadatokat töltöttek be
- az energiaadatokat visszaállították

A csatlakozási problémák, helytelen konfiguráció vagy hiba esetén a becsült adatok nem kerülnek dőlt betűvel kiírásra, mivel a fent említett okokat a szoftver ekkor nem érzékeli.

26 Szerviz

26.1 Információk a szabályozókészülék főmenühöz

Ezzel a funkcióval tárolhatók a szabályozókészülék adatai az USB-sticken

(tartozék) vagy erről továbbíthatók a szabályozóra.

- ▶ Helyezze az USB-adathordozót az USB-csatlakozóaljzatba (→ 3. ábra [9], 8. oldal).
- ▶ Hívja be a szervizmenüt, és koppintson a **Vezérlőelektronika** menüpontra.

A következő funkciók végezhetők el:

- **Szervizjelentés letöltése** Ezzel a funkcióval az USB-IP adapter vagy a Control Center Commercial / Control Center CommercialPLUS segítségével létrehozható egy PDF-dokumentum, amely a beállítási paramétereket listázza.
- **Szervizjelentés mentése USB-stickre**
- **Az eszköz konfigurációjának mentése USB-stickre:** Ez a funkció automatikusan menti az energiafogyasztási és hatékonysági adatokat is.
- **Az eszköz konfigurációja az USB-stickről betöltve**
- **Az eszköz konfiguráció biztonsági másolatának mentése**
- **Az eszköz konfiguráció biztonsági másolatának betöltése**
- **Rendszer-információk mentése USB-stickre**

• **Energiafelügyeleti adatok betöltése USB-ról**

A rendszerinformációkkal a hibaelőzmények és egy adatmentés is eltárolásra kerül.

A funkciók mindegyikénél további funkciótól függő lekérdezés megy végbe.



Információkat a következő pontokhoz a következő fejezetben találhat: – **Alapbeállítás betöltése** → fejezet: 21, 60. oldal

26.2 Szervíz adapter (tartozék)

Az USB-csatlakozójzaton (→ 3. ábra, [9], 8. oldal) és az USB-IP szervízadapteren keresztül a kijelző letűkrözhető a számítógépre (azaz megjeleníthető rajta).

Ezáltal a vezérlőelektronikát egy számítógéppel webböngészőn keresztül kezelve a főmenüben, a Szervíz menüben vagy az alállomásokon a beállítások ellenőrizhetők és módosíthatók.

Feltételek:

- Szervízadapter USB / IP (tartozék) rendelkezésre áll
- Hálózati kábel rendelkezésre áll
- Internet böngésző rendelkezésre áll (javasolt a Mozilla Firefox)
- DHCP aktiválva van

DHCP címkiosztás és szervízadapter aktiválása

▶ Hívja be a szervízmenüt és a **Összekapcsolhatóság** menüpontban válassza a **>Címhozzárendelés> DHCP** lehetőséget.

▶ **Mentés.**

▶ Helyezze a szervíz adaptert az USB csatlakozójzatzba (→ 3. ábra [9], 8. oldal).

▶ Csatlakoztassa a LAN-kábelt az adapter és a számítógép RJ-45 csatlakozója között.

▶ Nyissa meg a böngészőt (lehetőség szerint Firefox) és a keresősávban adja meg a „cbc.bosch” kifejezést. A vezérlőelektronika kezelőmezőjét a számítógépre tükrözte (ott megjelenítette).

▶ A tükrözés (megjelenítés) befejezését követően üritse ki a számítógép gyorsítótárát.



A kezelést kizárólag egy személy végezheti.

A számítógépen és a szabályozókészüléken végzett egyidejű módosításokat kerülni kell. A legutoljára elvégzett módosítás érvényes.

▶ Vegye figyelembe a hálózatokra vonatkozó biztonsági iránymutatásokat.



Nem szükséges telepíteni az USB / IP-adapterhez mellékelt illesztőprogramot.

26.3 A vezérlőelektronika szoftverének frissítése

A ZM modul frissítése

Biztonsági okokból a központi modul frissítése nem lehetséges.

26.3.1 Tudnivalók több vezérlőelektronikás rendszerekhez, pl. vezérlőelektronika bővítésekhez, kaszkádokhoz

Ha a rendelkezésre álló vezérlőelektronika hálózatba van kapcsolva, szükséges lehet annak leválasztása a szoftver frissítése előtt:

▶ Hívja be a szervízmenüt, és koppintson a **Összekapcsolhatóság** menüpontra.


▶ **Szabályzóberendezések csatolásának leválasztása** esetén koppintson az **Aktiválás** lehetőségre.


Megjelenik a lekérdezési mező.

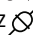
▶ Válassza le a vezérlőelektronikák csatolását minden vezérlőelektronikán.

Rendelkezésre áll annak a kijelzése, hogy le vannak-e választva a vezérlőelektronikák.

Annak ellenőrzése érdekében, hogy minden vezérlőelektronika le van választva, a következő lépéseket kell elvégezni a rendszeráttekintésben:

▶ Koppintson a  elemre.

▶ Koppintson a  elemre.

▶ Koppintson az  gombra.

Megjelennek a csatlakoztatott vezérlőelektronikák.

▶ Minden vezérlőelektronika esetén hajtsa végre a szoftverfrissítést.

▶ Hajtsa végre a vezérlőelektronikák csatolását (→ 22.2.2. fejezet, 62. oldal).

26.4 Üzemzavarok

26.4.1 Zavarjelzés

Az üzemzavarokat az állapotjelző (→ 3. kép, [10], 8. oldal) jelzi ki.

A zavart a Master szabályozókészüléken és a szabályozókészüléken piros LED jelzi, amelyiken a zavar van. A szabályozó kizárólag azoknak az alállomásoknak üzemzavarait tudja megjeleníteni, amelyekkel össze van kapcsolva.

A Master szabályozókészüléken megjelenik az a szabályozókészülék, amelyen az üzemzavar fennáll (→ 45. kép, [2], 45. oldal).

A mindenkori szabályozókészülék üzemzavarának megtekintéséhez:

▶ Koppintson a szabályozókészülékre.


▶ Az üzemzavar előzmények  vagy az infó menü  behívása.

26.5 Üzemzavar előzmények

Az Értésítési előzmények behívásához:

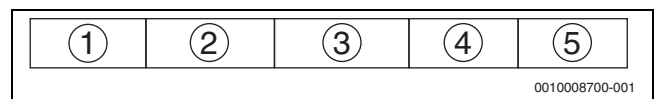
▶ Hívja be a **Szolgáltatás**-t.

▶ Koppintson a **Szolgáltatás**-ben az  szimbólumra.

▶ Koppintson a  szimbólumra.

A **Értésítési előzmények** menü a fűtési rendszer üzemzavarait és szervízjelzéseit jeleníti meg. A szabályozó csak a kiválasztott hőtermelőnek a zavarait és szervízjelzéseit mutatja.

Ha több üzemzavar és szervízjelzés fordul elő, mint amennyi egy oldalon megjeleníthető, akkor a láblécben található nyilakkal tud lapozni.



61. ábra Értésítési előzmények

[1] Eseményjelzés

[2] A fellépés (dátum, idő) megadja, hogy mikor lépett fel az üzemzavar.

[3] A megszüntetés (dátum, idő) megadja, hogy mikor ért véget az üzemzavar.

[4] A részegységek megadják, melyik részegységnél lépett fel az üzemzavar.

[5] Az üzenet szövege leírja az üzemzavar típusát.

26.6 Zavarelhárítás

A zavarjelzések az alkalmazott moduloktól függenek.


Azok a zavarok, amelyeknek az oka a szabályozókészülékben van, a zavar elhárítása után automatikusan törölődnek.

Azokat a zavarokat, amelyeknek az oka a hőtermelő égőautomatikájában van, a zavar fajtájától függően a szabályozón vagy a hőtermelőn kell törölni:

► Vegye figyelembe a hőtermelő műszaki dokumentációját!

Azoknál a zavaroknál, amelyeket nem tud saját maga megszüntetni, adja meg a következő adatokat:

- A kijelzett üzemzavar szövege vagy száma

- szabályozókészülék típusa az adattáblán (→ 3. ábra, [11], 8. oldal)
 - Az operációs rendszer és a vezérlőelektronika szoftverének állapota
-  szimbólumra.



Visszatérő üzemzavarok esetén töltsse le a **Vezérlőelektronika** menüből a következő információkat és bocsássa az információkat a szerviz rendelkezésére:

► **Az eszköz konfigurációjának mentése USB-stickre**

Üzemzavar, észlelt hiba	Hatás a szabályozási viszonyokra	Ok	Megoldás
A kijelző sötét	Nem működik a szabályozó	<ul style="list-style-type: none"> • A fűtési vészkapcsoló ki van kapcsolva. • A szabályozókészülék ki van kapcsolva. • Kioldott a szabályozókészülék biztosítékja. • Kioldott az egyik biztosíték. 	<ul style="list-style-type: none"> ► Kapcsolja be a fűtés vészkapcsolóját. ► Kapcsolja be a szabályozókészüléket. ► Nyomja be a stiftet. ► Ellenőrizze a ház biztosítékait.
Nem működik a modul	Nem működnek a modulok	<ul style="list-style-type: none"> • Nincs csatlakoztatva a modulok közötti áramellátás. • Kioldott a szabályozókészülék biztosítékja. 	<ul style="list-style-type: none"> ► Áramellátás létrehozása ► Nyomja be a biztosíték stiftjét (→ 3. ábra, [12], 8. oldal).
Nem támogatott modul	A szabályozó nem ismeri fel a modult.	<ul style="list-style-type: none"> • Hibás a bedugott modul vagy régi a szoftver verziója. 	<ul style="list-style-type: none"> ► Cserélje ki a modult.
xxx °C	A szabályozókészülék tovább működik	<ul style="list-style-type: none"> • Nincs, meghibásodott és / vagy az érzékelő a mérési tartományon kívül van. • A modul meghibásodott. 	<ul style="list-style-type: none"> ► Ellenőrizze az érzékelőt és az érzékelő csatlakozását. ► Szükség esetén cserélje ki az érzékelőt. ► Szükség esetén cserélje ki a modult.
Külső hőmérséklet érz. hibás (ZM vagy busz)	A szabályozó a minimális külső hőmérséklettel számol.	<ul style="list-style-type: none"> • Rosszul vagy egyáltalán nincs csatlakoztatva vagy hibás a külső hőmérséklet-érzékelő. • Hibás a ZM5313 központi modul vagy a vezérlőelektronika. • A kommunikáció a ≥ 1-es címmel rendelkező szabályozókészülékkel megszakítva. 	<ul style="list-style-type: none"> ► Ellenőrizze, hogy a külső hőmérséklet-érzékelő a megfelelő szabályozókészülékre van-e csatlakoztatva (több hőtermelő rendszer esetén a 0-ás című szabályozókészülékre). ► Ellenőrizze a kommunikációt a szabályozókészülékkel. ► Cserélje ki a külső hőmérséklet-érzékelőt vagy a központi modult.
Előremenő hőmérséklet érzékelő meghibásodott	Az állítómű teljesen felfelé halad.	<ul style="list-style-type: none"> • Nem megfelelően van csatlakoztatva a hőmérséklet-érzékelő. Ha a szabályozóban állítóművet választottak ki, a szabályozó a hozzá tartozó előremenő hőmérséklet-érzékelőt követeli. • Meghibásodott a FM-MM modul vagy a vezérlőelektronika. 	<ul style="list-style-type: none"> ► Ellenőrizze az érzékelő csatlakozást. <p>Ha a fűtőkört, amelyen az üzemzavar van direkt fűtési körként kell működtetni:</p> <ul style="list-style-type: none"> ► Ellenőrizze, hogy ki van-e választva a(z) Állítómű Nem (→ 16. táblázat, 38. oldal). ► Szükség esetén cserélje ki a modult.
Melegvíz hőmérséklet érzékelő meghibásodott	Nincs melegvíz-termelés.	<ul style="list-style-type: none"> • Nem megfelelően van csatlakoztatva a hőmérséklet-érzékelő. • Meleg víz lett kiválasztva. • Meghibásodott a modul vagy a szabályozókészülék. 	<ul style="list-style-type: none"> ► Ellenőrizze az érzékelő csatlakozást. ► Ellenőrizze az érzékelő felszerelését a melegvíz-tárolón. ► Kapcsolja ki a melegvizet, ha nincs szükség melegvíz-termelésre. ► Szükség esetén cserélje ki a hőmérséklet-érzékelőt. ► Szükség esetén cserélje ki a modult vagy szabályozókészüléket.
A melegvíz hideg marad	Nincs melegvíz-termelés. A melegvíz aktuális hőmérséklete 40 °C alatt van.	<ul style="list-style-type: none"> • Meghibásodott a töltőszivattyú. • Meghibásodott a FM-MW modul. • Nagyobb a melegvíz-felhasználás, mint amennyit melegít a rendszer. 	<ul style="list-style-type: none"> ► Ellenőrizze, hogy a funkció a(z) Auto opcióra van-e állítva. ► Ellenőrizze a hőmérséklet-érzékelő és a töltőszivattyú működését. ► Szükség esetén cserélje ki a modult vagy szabályozókészüléket.

Üzemzavar, észlelt hiba	Hatás a szabályozási viszonyokra	Ok	Megoldás
A termikus fertőtlenítés nem sikerült	Megszakadt a termikus fertőtlenítés.	<ul style="list-style-type: none"> Nem elegendő a hőtermelő hőteljesítménye, mert pl. a termikus fertőtlenítés alatt más hőfogyasztók (fűtőkörök) hőt igényelnek. Rosszul van csatlakoztatva, vagy hibás a hőmérséklet-érzékelő. Rosszul van csatlakoztatva, vagy hibás a töltőszivattyú. Meghibásodott a FM-MW modul vagy a vezérlőelektronika. A fertőtlenítés időtartama alatt túl nagy a megcsapolt vízmennyiség. 	<ul style="list-style-type: none"> A termikus fertőtlenítés időpontját úgy kell megválasztani, hogy az ne keresztezze a többi hőigényt. Ellenőrizze a hőmérséklet-érzékelő és a töltőszivattyú működését. Szükség esetén cserélje ki a hőmérséklet-érzékelőt és a töltőszivattyút. Szükség esetén cserélje ki a modult vagy szabályozókészüléket.
A fűtőkör távszabályozó érzékelője hibás	Mivel nincs aktuális helyiség hőmérséklet tényleges érték, nem működik a helyiség befolyás, a be- és kikapcsolás optimalizálás és az automatikus illesztés. A szabályozó a távszabályozón utoljára beállított értékkel működik.	<ul style="list-style-type: none"> A távszabályozó hibásan van csatlakoztatva vagy meghibásodott. Rosszul van csatlakoztatva, vagy hibás a hőmérséklet-érzékelő. A távszabályozó hozzárendelése nem megfelelő. Szakadás a távszabályozó kábelében. A távszabályozó meghibásodott. A szabályozókészülék vagy a modul meghibásodott. 	<ul style="list-style-type: none"> Ellenőrizze a távszabályozó működését és csatlakozását. Ellenőrizze a távszabályozó címét. Cserélje ki a távszabályozót és a funkciómodult. Ellenőrizze a csatlakozó kábelt.
Távszabályozó kommunikációs zavar	Mivel nincs aktuális helyiség hőmérséklet tényleges érték, nem működik a helyiség befolyás, a be- és kikapcsolás optimalizálás és az automatikus illesztés.	<ul style="list-style-type: none"> A távszabályozó hibásan van csatlakoztatva vagy meghibásodott. A távszabályozó címének hozzárendelése nem megfelelő. A távszabályozó kábele megszakadt. A fűtőkörhöz nem rendeltek hozzá távszabályozót. A vezérlőelektronika meghibásodott. 	<ul style="list-style-type: none"> Ellenőrizze a távszabályozó működését és csatlakozását. Ellenőrizze a távszabályozó címét. Ellenőrizze a fűtőkör beállításait. Cserélje ki a távszabályozót és a funkciómodult.
Kazánhőmérséklet-érzékelő hibás	A hőtermelő ki van kapcsolva.	<ul style="list-style-type: none"> Nem megfelelően van csatlakoztatva a hőmérséklet-érzékelő. A hőmérséklet-érzékelő, a SAFe vagy a szabályozókészülék meghibásodott. 	<ul style="list-style-type: none"> Ellenőrizze az érzékelő csatlakozását. Cserélje ki a kazánvíz hőmérséklet-érzékelőt, a SAFe-t vagy a központi modult.
Visszatérő hőmérséklet-érzékelő meghibásodott	Visszatérőhőmérséklet-szabályozás már nem lehetséges. Az állítóművek teljesen nyitnak. A hőtermelő maximális teljesítménnyel van engedélyezve.	<ul style="list-style-type: none"> Rosszul van csatlakoztatva, vagy hibás a hőmérséklet-érzékelő. Hibás a ZM5313 központi modul vagy a vezérlőelektronika. 	<ul style="list-style-type: none"> Ellenőrizze az érzékelő csatlakozását. Cserélje ki a visszatérőhőmérséklet-érzékelőt vagy a központi modult.
SI-lánc üzemzavar	A kazán védelme (fagy- vagy kondenzvíz-védelem) nem garantált.	<ul style="list-style-type: none"> A biztonsági áramkörben a biztonsági berendezés működésbe lépett. Kioldott a biztonsági hőmérséklet-határoló. A vezérlőelektronika meghibásodott. 	<ul style="list-style-type: none"> Ellenőrizze a biztonsági berendezést. Találja meg a biztonsági hőmérséklet-határoló kioldásának okát (például ellenőrizze a szabályozókészülék funkcióját). Hárítsa el az okot.
Az FM-SI modul az EMS kazántípus esetében nem támogatott. Kérjük, távolítsa el a funkciómodult.	A hőtermelő nem lép működésbe.	<ul style="list-style-type: none"> Az EMS hőtermelő kombinációja nem megengedett a következővel: Téves kazántípus lett kiválasztva. Az FM-SI modul a kiválasztott EMS-kazántípusnál nincs támogatva. 	<ul style="list-style-type: none"> Ellenőrizze a kazántípus beállítását. Távolítsa el az FM-SI modult. Nyissa meg a biztonsági áramkört (SI 17, 18) a következőn: ZM5313. Csatlakoztassa a biztonsági berendezéseket az EMS hőtermelőhöz. Távolítsa el a funkciómodult.
EMS kazántípus esetén nyissa ki a rövidzárat a hálózati modul SI csatlakozókápcánál.	A hőtermelő nem lép működésbe.	<ul style="list-style-type: none"> A biztonsági berendezés helytelenül van csatlakoztatva. Téves kazántípus lett kiválasztva. 	<ul style="list-style-type: none"> Csatlakoztassa a biztonsági berendezéseket az EMS hőtermelőhöz. Ellenőrizze a kazántípus beállítását. EMS kazán esetén nyissa meg a biztonsági áramkört (SI 17, 18) itt: ZM5313 (távolítsa el a rövidzárat).

Üzemzavar, észlelt hiba	Hatás a szabályozási viszonyokra	Ok	Megoldás
Nincs visszajelzés a füstgázcsappantyútól	A hőtermelő nem lép működésbe.	<ul style="list-style-type: none"> Nem megfelelően van csatlakoztatva a füstgázcsappantyú. 	<ul style="list-style-type: none"> Csatlakoztassa a füstgázcsappantyút a SAFE-en.
A központi modul füstgázcsappantyúja nem támogatja az EMS kazántípust. Kérem, csatlakoztassa a rövidzárat.		<ul style="list-style-type: none"> Téves kazán lett kiválasztva. A füstgázcsappantyú helytelen csatlakoztatási helye. 	<ul style="list-style-type: none"> Ellenőrizze a kazántípus beállítását. Csatlakoztassa a füstgázcsappantyút az EMS hőtermelőhöz.
Hibás a füstgáz hőmérséklet érzékelő	Nem mérhető a füstgáz hőmérséklet.	<ul style="list-style-type: none"> Rosszul van csatlakoztatva, vagy hibás a hőmérséklet-érzékelő. A hőmérséklet-érzékelő vagy a szabályozókészülék meghibásodott. 	<ul style="list-style-type: none"> Ellenőrizze az érzékelő csatlakozást. Cserélje ki a hőmérséklet-érzékelőt vagy a modult.
A füstgáz hőmérséklettúl magas	Nincs hatása a szabályozási viszonyokra	<ul style="list-style-type: none"> A hőtermelő szennyezett. A füstgáz hőmérséklet-érzékelő meghibásodott. 	<ul style="list-style-type: none"> Tisztítsa meg a hőtermelőt. Ellenőrizze az érzékelőcsatlakozást és működését.
Nincs master vezérlőelektronika csatlakoztatva	A kazán védelme nem garantált. Többé nincs lehetőség HMV-előnykapcsolásra. A szabályozó a minimális külső hőmérséklettel számol.	<ul style="list-style-type: none"> A Master szabályozókészülék (0 cím) ki van kapcsolva. Nincs Master (0 cím) 	<ul style="list-style-type: none"> Ellenőrizze az összes CBC-BUS résztvevő címét. A fővezérlőnek 0-ás címmel kell rendelkeznie (a kódoló forgókapcsolója a(z) → szabályozókészülék vezérlőelektronikája mögött található, ld. 8.1 fejezet, 22. oldal). Ellenőrizze a CBC-BUS kapcsolatot az 1-es címhez.
A kapcsolat az alrendszerrel megszakadt	Már nincs lehetőség CBC-BUS kommunikációra. A CBC-BUS-on keresztüli adatcserét igénylő szabályozási funkciók egyiké sem végezhető el.	<ul style="list-style-type: none"> Több azonos cím létezik. A CBC-BUS kapcsolatban minden cím csak egyszer lehet kiosztva. 	<ul style="list-style-type: none"> Ellenőrizze az összes CBC-BUS résztvevő címét. A CBC-BUS kapcsolatban minden cím csak egyszer van kiosztva.
A modul az aktuális csatlakozási helyen nem támogatott	A címkonfliktusba került modul funkciói már nem hajthatók végre. A többi modul és szabályozókészülék közötti kommunikáció a CAN-BUS-on keresztül továbbra is lehetséges.	<ul style="list-style-type: none"> A modul nem a megfelelő csatlakoztatási helyen van. 	<ul style="list-style-type: none"> Ellenőrizze a modulok elrendezését.
A modul az aktuális készülék konfigurációban nem támogatott	A modul minden kimenete kikapcsol és hibajelzés.	<ul style="list-style-type: none"> Túl régi verziójú a szabályozó szoftver a modul felismeréséhez. Meghibásodott a modul vagy a szabályozókészülék. 	<ul style="list-style-type: none"> Ellenőrizze a vezérlőelektronika verzióját a kezelőegységben. Cserélje ki a modult vagy a szabályozókészüléket.
A külső áramú anód hibás	Nincs hatása a szabályozási viszonyokra	<ul style="list-style-type: none"> Feszültség van a WF1/2 külső bemeneten. Meghibásodott a modul vagy a szabályozókészülék. 	<ul style="list-style-type: none"> Cserélje ki a külső áramú anódot. Szükség esetén cserélje ki a modult.
Melegvíz szivattyú külső zavarbemenet	Nincs hatása a szabályozási viszonyokra	<ul style="list-style-type: none"> Megnyílik egy modul WF1/2 hibabemenete. A külső rendszerkomponensek meghibásodtak. Meghibásodott a modul vagy a szabályozókészülék. 	<ul style="list-style-type: none"> Ellenőrizze a külső komponensek működését. Szükség esetén cserélje ki a külső rendszerkomponenseket. Szükség esetén cserélje ki a modult.
Fűtőköri szivattyú külső zavarbemenet	Nincs hatása a szabályozási viszonyokra	<ul style="list-style-type: none"> Megnyílik egy modul WF1/2 hibabemenete. A külső rendszerkomponensek meghibásodtak. Meghibásodott a modul vagy a szabályozókészülék. 	<ul style="list-style-type: none"> Ellenőrizze a külső komponensek működését. Szükség esetén cserélje ki a külső rendszerkomponenseket. Szükség esetén cserélje ki a modult.

Üzemzavar, észlelt hiba	Hatás a szabályozási viszonyokra	Ok	Megoldás
Belső üzemzavar	Nem meghatározott, a hiba típusától függ. A kezelőegység nem ismeri fel a hibákat.	• Új vezérlőelektronika vagy a szabályozókártya ki lett cserélve, azonban a kezelőegység verziója elavult.	► Ellenőrizze a szabályozó és a szabályozókészülék verzióját. ► Szükség esetén új verziójú kezelőegységet használjon. ► Vegye fel a kapcsolatot a szervizzel.
A karbantartási időszak lejárt	Nincs hatás a szabályozási viselkedésre	• Letelt a következő karbantartásig beállított időtartam.	► Végezze el a karbantartást. ► Állítsa vissza a szervizjelzést.
Kézi üzem	A berendezés nem működik automatikus üzemben.	• Nincs zavar	► Aktiválja a kézi üzemmódot (→ 7.3 fejezet, 21. oldal).

38. tábl. Üzemzavarok áttekintése

27 A szabályozókészülék tisztítása

- Szükség esetén törölje le a házat egy nedves ruhadarabbal.
- Ne használjon ehhez a művelethez karcoló vagy maró hatású tisztítószert.

28 Környezetvédelem és megsemmisítés

A környezetvédelem a Bosch csoport vállalati alapelvét képezi. A termékek minősége, a gazdaságosság és a környezetvédelem számunkra egyenrangú célt képez. A környezetvédelmi törvények és előírások szigorúan betartásra kerülnek. A környezet védelmére a gazdasági szempontokat figyelembe véve a lehető legjobb technológiát és anyagokat alkalmazzuk.

Csomagolás

A csomagolásnál részesei vagyunk az országspecifikus értékesítési rendszereknek, amelyek optimális újrafelhasználást biztosítanak. Minden általunk használt csomagolóanyag környezetbarát és újrahasznosítható.

Régi elektromos és elektronikus készülékek



Ez a szimbólum azt jelenti, hogy a terméket nem szabad más hulladékokkal együtt ártalmatlanítani, hanem kezelés, gyűjtés, újrahasznosítás és ártalmatlanítás céljából el kell vinni a hulladékgyűjtő helyekre.

A szimbólum elektronikus hulladékokra vonatkozó előírásokkal, például „2012/19/EK európai rendelet használt elektromos és elektronikus készülékekre“ rendelkező országokra érvényes. Ezek az előírások azokat a keretfeltételeket rögzítik, amelyek az egyes országokban a használt elektronikus készülékek visszaadására és újrahasznosítására érvényesek.

Mivel az elektronikus készülékek veszélyes anyagokat tartalmazhatnak, azokat a felelősség tudatában kell újrahasznosítani annak érdekében, hogy a lehetséges környezeti károk és az emberek egészségére vonatkozó veszélyeket minimalizálni lehessen. Ezen túlmenően az elektronikus hulladék újrahasznosítása a természetes források kíméléséhez is hozzájárul.

Kérjük, hogy a használt elektromos és elektronikus készülékek környezet számára elviselhető ártalmatlanítására vonatkozó további információkért forduljon az illetékes helyi hatóságokhoz, az Önnel kapcsolatban álló hulladék-ártalmatlanító vállalathoz vagy ahhoz a kereskedőhöz, akitől a terméket vásárolta.

További információkat itt találhat:

www.bosch-homecomfortgroup.com/en/company/legal-topics/weee/

Akkumulátorok

Az elemeket, akkumulátorokat tilos a háztartási hulladékkal együtt kezelni. Az elhasználdott elemeket, akkumulátorokat a helyi gyűjtőrendszerekben kell ártalmatlanítani.

29 Adatvédelmi nyilatkozat



Cégünk, a **Robert Bosch Kft., Termotechnika Üzletág, 1103 Budapest, Gyömrői út 104., Magyarország**, termék- és beépítési tudnivalókat, technikai és csatlakozási adatokat, kommunikációs adatokat, termékregisztrációs és ügyféladatok

előzményeit dolgoz fel a termék funkcionalitásának biztosítása érdekében (GDPR 6. cikk, 1. bekezdés 1 b albekezdés), a termékfelügyeleti kötelezettség teljesítése és a termékbiztonsági és biztonsági okok miatt (GDPR 6. cikk, 1. bekezdés 1 f albekezdés), a garanciális és termékregisztrációs kérdésekkel kapcsolatos jogaink védelme érdekében (GDPR 6. cikk, 1. bekezdés 1 f albekezdés) valamint, hogy elemezzük termékeink forgalmazását, és személyre szabott információkat és ajánlatokat adjunk a termékhez (GDPR 6. cikk, 1. bekezdés 1. albekezdés). Az olyan szolgáltatások nyújtása érdekében, mint az értékesítési és marketing szolgáltatások, szerződéskezelés, fizetéskezelés, programozás, adattárolás és a forródrót-szolgáltatások, összeállíthatunk és továbbíthatunk adatokat külső szolgáltatók és/vagy a Bosch kapcsolt vállalkozásai részére. Bizonyos esetekben, de csak akkor, ha megfelelő adatvédelem biztosított, a személyes adatokat az Európai Gazdasági Térségen kívüli címzettek részére is továbbítani lehet. További információ nyújtása kérésre történik. A következő címen léphet kapcsolatba az adatvédelmi tisztviselővel: Adatvédelmi tisztviselő, információbiztonság és adatvédelem (C/ISP), Robert Bosch GmbH, Postafiók 30 02 20, 70442 Stuttgart, NÉMETORSZÁG.

Önnek joga van ahhoz, hogy bármikor tiltakozzon a személyes adatainak a kezelése ellen (GDPR 6. cikk, 1. bekezdés 1 f albekezdés alapján) az Ön konkrét helyzetével vagy közvetlen marketing céllal kapcsolatos okokból. Jogainak gyakorlásához kérjük, lépjen kapcsolatba velünk a **DPO@bosch.com** címen. További információért kérjük, kövesse a QR-kódot.

30 Függelék

30.1 Üzembe helyezési jegyzőkönyv

A jegyzőkönyv másolható:

1. Jelölje be az elvégzett munkákat.
2. Írja be az értékeket és a dátumot.
3. Írja alá a jegyzőkönyvet.

	Üzembe helyezési munkák	Oldal (egyes műveleti lépések)	Elvégezve	Megjegyzések (aláírás)
1.	Feltöltötték vízzel és légtelenítették a fűtési rendszert?	Lásd egyéb alkatrész dokumentációját.	<input type="checkbox"/>	
2.	Csatlakoztatták a vezérlőelektronikát?		<input type="checkbox"/>	
3.	Minden elektromos komponens csatlakoztattak?		<input type="checkbox"/>	
4.	A helyi előírásoknak megfelelően földelték a rendszert?		<input type="checkbox"/>	
5.	A rendszernek megfelelően állították be a szabályozót?		<input type="checkbox"/>	
6.	Figyelembe vették a hőtermelő üzemeltetési feltételeit?	Lásd a hőtermelő dokumentációját.	<input type="checkbox"/>	
7.	Elvégezték az alkatrész működési tesztjét?	Oldal 68	<input type="checkbox"/>	
8.	Elvégezték és a jegyzőkönyvbe vették a biztonsági berendezések működési tesztjét?		<input type="checkbox"/>	
9.	Dokumentálták a beállított értékeket? Pl. adatmentés		<input type="checkbox"/>	
10.	Eligazításban részesítették az üzemeltetőt és átadták a műszaki dokumentációt?		<input type="checkbox"/>	
	Szakszerű üzembe helyezés megerősítve. Szerviztechnikus aláírása			aláírás/bélyegző/fűtési szakvállalat/dátum

39. tábl. Üzembe helyezési jegyzőkönyv

30.2 Műszaki adatok

30.2.1 A szabályozókészülék műszaki adatai

	Egység	CC 8313
H/Sz/M méretek	mm	653/274/253
Üzemi feszültség (50 Hz \pm 4 % esetén)	V AC	230 (+10 %/-15 %)
Teljesítményfelvétel	W	5
Szabályozókészülék biztosítása	A	2 x 10
Védettség	-	IP X0D
Érintésvédelmi osztály	-	I
Maximális kapcsolási áram		
• Szivattyúkimenetek	A	5 (30 A 10 ms esetén)
Környezeti hőmérsékletek		
• Üzemeltetés	°C	+5...+50
• Szállítás, tárolás	°C	-20...+60
Max. légnedvesség	%	75

40. tábl. A szabályozókészülék műszaki adatai

30.2.2 A FM-MM funkciómodul műszaki adatai

	Egység	FM-MM funkció modul
Üzemi feszültség (50 Hz \pm 4 % esetén)	V AC	230 (+10 %/-15 %)
Teljesítményfelvétel	W	1
Fűtőkör állítómű (SH):		
Max. kapcsolási áram	A	5
Vezérlés	V	230
		3-pont léptető-szabályozó (PI-viselkedés)
Állítómotor ajánlott működési ideje	s	120 (állíthatóság 10...600)
Maximális kapcsolási áram		
• Szivattyúkimenetek	A	5
Hőmérséklet-érzékelő: NTC-érzékelő \emptyset	mm	9
Külső WF választási funkció		Potenciálmentes bemenet
Érintkező-terhelés	DC/mA	5/10
Környezeti hőmérsékletek		
• Üzemeltetés	°C	+5...+50
• Szállítás, tárolás	°C	-20...+60
Max. légnedvesség	%	75

41. tábl. A FM-MM funkciómodul műszaki adatai

30.2.3 A FM-MW funkciómodul műszaki adatai

	Egység	FM-MW funkció modul
Üzemi feszültség (50 Hz ± 4 % esetén)	V AC	230 (+10 %/-15 %)
Teljesítményfelvétel	W	1
Fűtőkör állítómű (SH):		
Max. kapcsolási áram	A	5
Vezérlés	V	230 3-pont léptető-szabályozó (PI-viselkedés)
Állítómotor ajánlott működési ideje	s	120 (beállítható 6 – 600)
Maximális kapcsolási áram		
• Szivattyúkimenetek	A	5
Hőmérséklet-érzékelő: NTC-érzékelő Ø	mm	9
Külső WF választási funkció		Potenciálmentes bemenet
Érintkező-terhelés	DC/mA	5/10
Környezeti hőmérsékletek		
• Üzemeltetés	°C	+5...+50
• Szállítás, tárolás	°C	-20...+60
Max. légnedvesség	%	75

42. tábl. A FM-MW funkciómodul műszaki adatai

30.2.4 A FM-SI funkciómodul műszaki adatai

	Egység	FM-SI funkció modul
Üzemi feszültség (50 Hz ± 4 % esetén)	V AC	230 (+10 %/-15 %)
Teljesítményfelvétel	W	1
SI1 - SI5 bemenetek	V AC	230 (± 10 %)
Környezeti hőmérsékletek		
• Üzemeltetés	°C	+5...+50
• Szállítás, tárolás	°C	-20...+60
Max. légnedvesség	%	75

43. tábl. A FM-SI funkciómodul műszaki adatai

30.2.5 Műszaki hálózati portok

Szerviz	Protokoll	Aljzat
DHCP	UDP	67
DNS	UDP	53
NTP	UDP	123
VPN	UDP	1197
XMPP	TCP	50007/5222

44. tábl. Hálózati portok

30.3 Érzékelő-karakterisztikák

⚠ VESZÉLY

Áramütés okozta életveszély!

A készülék felnyitását megelőzően:

- ▶ Kapcsolja a hálózati feszültség minden pólusát árammentesre.
- ▶ Biztosítsa a berendezést véletlen bekapcsolás ellen.

Üzemzavar felülvizsgálata:

- ▶ Húzza le az érzékelő sorkapcsait.
- ▶ Mérje meg ellenállásmérő műszerrel a hőmérséklet érzékelő kábelvégein az ellenállást.
- ▶ Mérje meg hőmérővel a hőmérséklet érzékelő hőmérsékletét.

A következő táblázatok azt mutatják, hogy megegyezik-e a hőmérséklet és az ellenállásérték.



Mindegyik jelleggörbénél az érzékelő tűrése ± 3 % 25 °C esetén.

30.3.1 Külső, helyiség, előremenő és melegvíz hőmérséklet érzékelő ellenállásértékei

Hőmérséklet [°C]	Ellenállás [Ω]
-40	332100
-35	240000
-30	175200
-25	129300
-20	95893
-15	72228
-10	54889
-5	42069
0	32506
5	25313
10	19860
15	15693
20	12486
25	10000
30	8060
35	6536
40	5331
45	4372
50	3605
55	2989
60	2490
65	2084
70	1753
75	1480
80	1258
85	1070
90	915
95	786
100	677
110	508
115	443
120	387

45. tábl. A 83xx hőmérséklet-érzékelő ellenállásértékei

30.3.2 A kazánvíz hőmérséklet érzékelő és a füstgáz hőmérséklet érzékelő ellenállásértékei a SAFe égőautomatikával ellátott EMS kazán esetén

Hőmérséklet [°C]	Ellenállás [Ω]
-10	50442
-5	39324
0	30902
5	24495
10	19553
15	15701
20	12690
25	10291
30	8406
35	6912
40	5715
45	4744
50	3958
55	3312
60	2786
65	2357
70	2004
75	1709
80	1464
85	1257
90	1084
95	939
100	816
105	711

46. tábl. A kazánhőmérséklet-érzékelő és a füstgáz hőmérséklet érzékelő ellenállásértékei a SAFe égőautomatikával ellátott EMS kazán esetén







Robert Bosch Kft.
Termotechnika Üzletág
1103 Budapest, Gyömrői út 104.

Info vonal: (06-1) 879-8690
Szervíz vonal (beüzemelés,
karbantartás, javítás): (06-1) 879-8690

További információ: www.bosch-homecomfort.hu