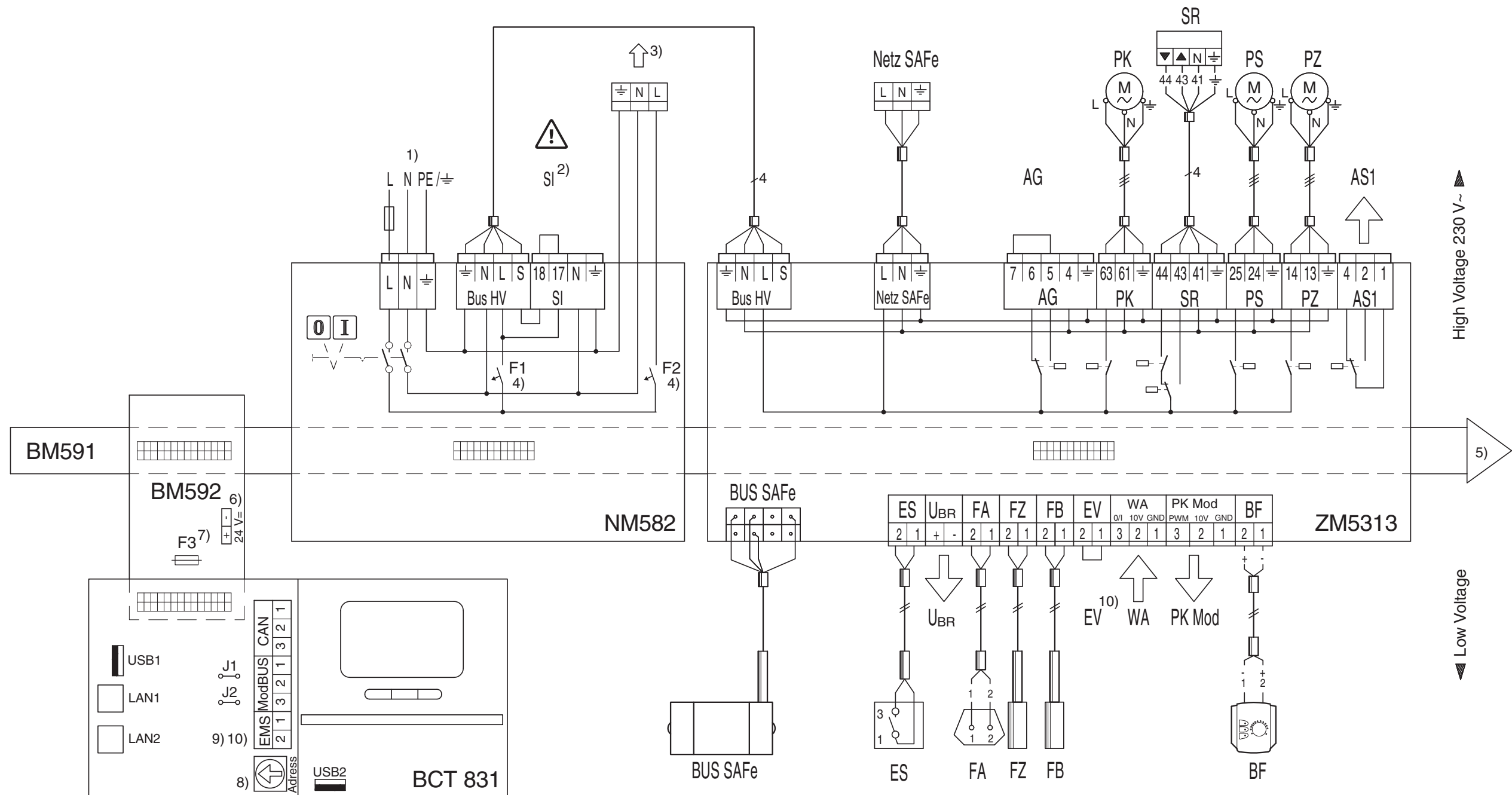




► Vegye figyelembe a 4. oldalon lévő biztonsági előírásokat és jelmagyarázatokat!



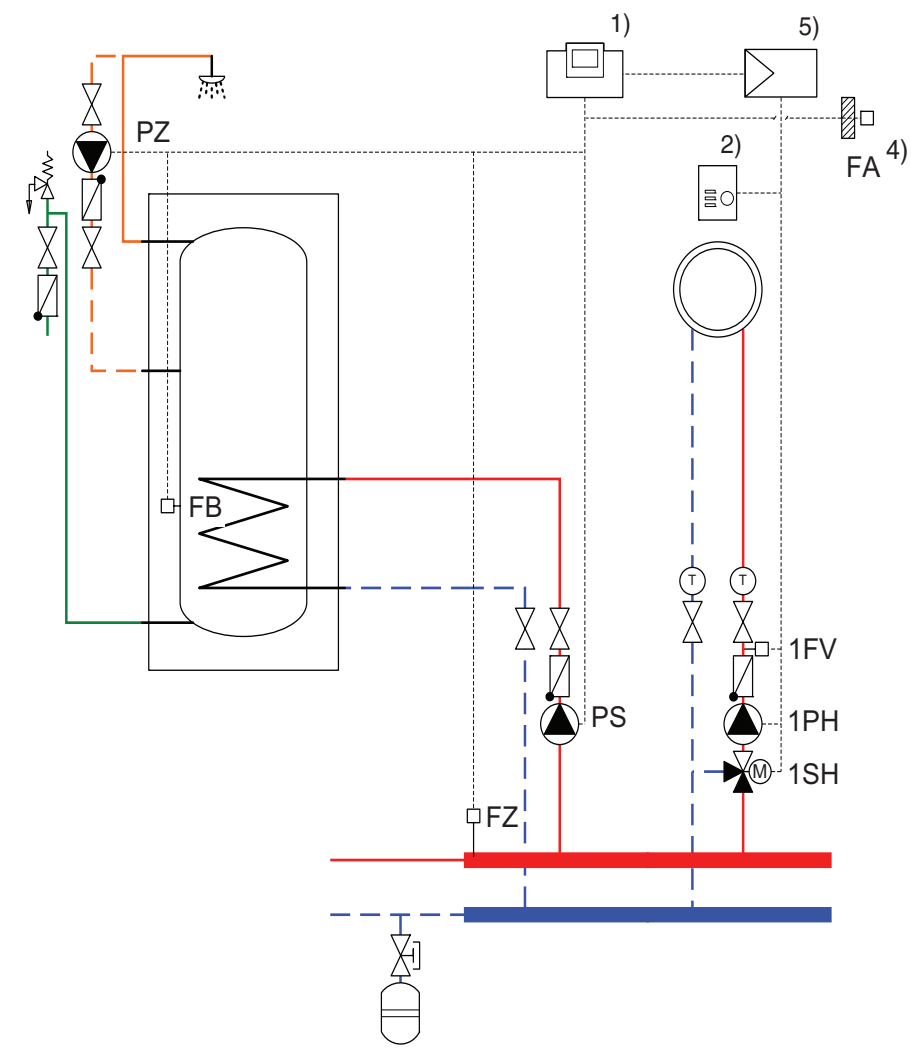
0010030098-001



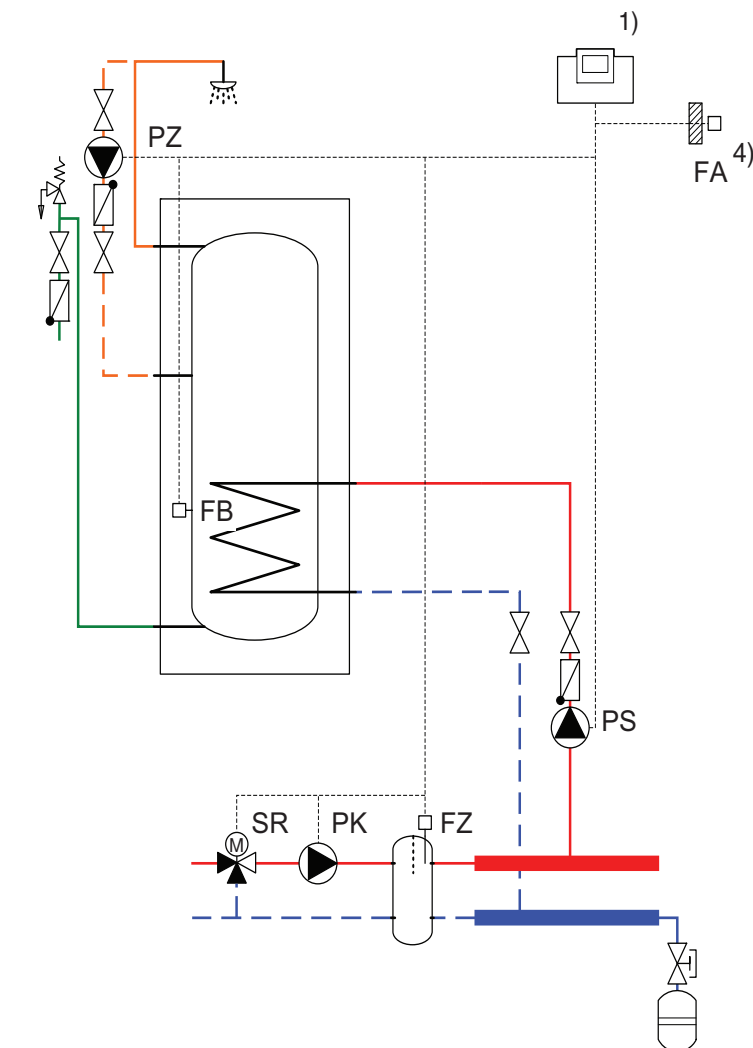


► Vegye figyelembe a 4. oldalon lévő biztonsági előírásokat és jelmagyarázatokat!

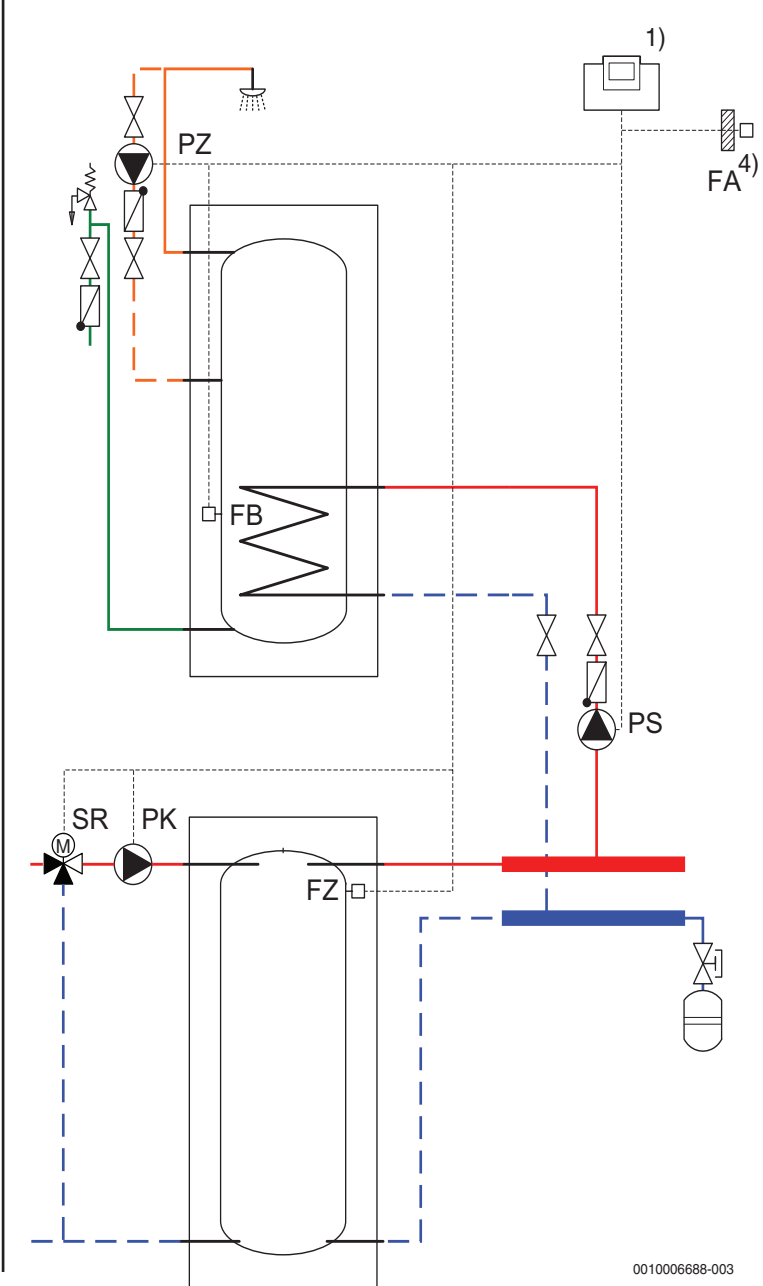
**E**



**F**



**G**



0010006688-003

<p><b>Fontos biztonsági tudnivalók</b></p> <ul style="list-style-type: none"> <li>▶ Elektromos szerelési munkákat kizárólag villamosságí szakember végezhet.</li> <li>▶ Az elektromos szerelési munkákat az érvényes szabványok és a helyi előírások szerint kell végezni.</li> <li>▶ A hálózati bekötést helyhez kötötten és fázishelyesen végezze.</li> <li>▶ Gondoskodjon arról, hogy az összáram ne haladja meg az adattáblán feltüntetett értéket.</li> <li>▶ Ellenőrizze, hogy egy alkatrész (pl. szivattyú, égő) áramfelvétele ne lépje túl a csatlakozási méretezést.</li> <li>▶ Gondoskodjon országspecifikus vészkipcsoló berendezésről (fűtési vészkapcsoló).</li> <li>▶ A háromfázisú fogyasztókat tartalmazó berendezéseknél a vészkipcsoló berendezést be kell kötni a biztonsági láncba.</li> <li>▶ Gondoskodjon EN DIN 60335 szerinti összpólusú hálózati leválasztó berendezésről. Ha nincs leválasztó berendezés, akkor be kell építeni egyet.</li> <li>▶ A szabályozókészülék felnyitása előtt: Összpólusúan kapcsolja le a fűtési rendszert a leválasztó berendezés révén. Biztosítsa a fűtőberendezést véletlen visszakapcsolás ellen.</li> <li>▶ A kábelkivezetőt a fektetés jellegétől és a környezeti hatásoktól függően kell méretezni. A teljesítmény-kimenetek kábelkeresztmetszetének (szivattyúk, keverőszelepek stb.) legalább 1,0 mm<sup>2</sup>-nek kell lennie.</li> <li>▶ A zöld/sárga védővezető nem használható vezérlővezetékként.</li> <li>▶ Rögzítse kölcsönösen az elektromos vezeték ereit (pl. kábelkötözőkkel), vagy távolítsa el a vezetékköpenyt egy rövid szakaszon. Ily módon megakadályozható, hogy az egyik ér véletlen leoldódása a kapocsról feszültségáthúzást idézzen elő a 230 V és a törpefeszültség között.</li> <li>▶ Vegye figyelembe a szabályozókészülék és az alkalmazott modulok dokumentációjában közölt biztonsági tudnivalókat.</li> <li>▶ Ha van semlegesítő berendezés, akkor a túltöltés elleni biztosító érintkezőjét be kell kötni a biztonsági láncba.</li> <li>▶ Háromfázisú fogyasztók (pl. égő, kazánköri szivattyú) esetén a kivitelezéskor megfelelő kapcsolóberendezéseket kell a fogyasztók elé kapcsolni és ezeket biztosítani kell.</li> <li>▶ Vegye figyelembe az ebben a dokumentumban található jelmagyarázatot!</li> </ul>	<p><b>Jelmagyarázat</b></p> <p><b>Csatlakozókapcsok</b></p> <p>High-Voltage      Vezérlőfeszültség 230 V~ 1,5 mm<sup>2</sup>/AWG 14, max. 5 A</p> <p>Low-Voltage      Törpefeszültség 0,4...0,75 mm<sup>2</sup>/AWG 18</p> <ol style="list-style-type: none"> <li>Hálózat 230 V ~ 50 Hz max. megengedett biztosítás 20 AT a helyszínen, legalább 2,5 mm<sup>2</sup>/AWG 10 (csatlakozókapcsok max. 2,5 mm<sup>2</sup>/AWG 10)</li> <li><b>Figyelem:</b> az FM-SI biztonsági modul vagy biztonsági berendezések csatlakoztatásakor vegye ki a rövidzárat. A kazán EMS-en keresztüli csatlakoztatásakor el kell távolítani az SI-rövidzárat. Vegye figyelembe a szervizútmutatóban lévő csatlakoztatási tudnivalókat.</li> <li>Hálózati ellátás további modulok számára</li> <li>Túláramvédelmi megszakítók (biztosító automata) 10 A F1: Központi modul (ZMxxxx) biztosíték, hálózati modul (NMxxx) és HMI F2: További modulok biztosítása az 1...4 csatlakozóhelyeknél Az összáram fázisonként (F1, F2) nem haladhatja meg a 10 A-t. Ennek az értéknek a betartása kötelező. A készülékkárok elkerülése érdekében ezt az értéket üzembe helyezéskor ellenőrizni kell.</li> <li>Belső BUS a szabályozókészülékben</li> <li>Feszültségellátás az FM-RM komponensek számára (C csatlakozóaljzat), 24 V=, max. 250 mA</li> <li>F3 biztosíték 5x20, 250 mA</li> <li>A szabályozókészülék címének beállítása</li> <li>SAFe égőautomatikával felszerelt kazán csatlakoztatásakor az EMS csatlakozó csak a megfelelő EMS-modulokhoz használható, EMS-kazán csatlakoztatására pedig már nem.</li> <li><b>Figyelem:</b> A kazán EMS-n keresztül történő csatlakoztatása esetén az EV-rövidzárat el kell távolítani. EMS-kazánoknál az EV-csatlakozónak nincs funkciója. Blokkolást okozó külső berendezéseket csak közvetlenül az EMS-EMS-kazánra szabad csatlakoztatniEMS-kazánra!</li> <li>▲ Az állítómű nyit ▼ Az állítómű zár</li> </ol> <p><b>Modulnevek</b></p> <p>BCT531      Szabályozó (HMI) Beállító- és kijelzőmodul BM591      Belső busz modul csatlakozókártya BM592      HMI csatlakozókártya NM582      Hálózati ellátó modul ZM5313      Központi modul SAFe égőautomatika vezérléssel</p>	<p><b>Berendezés példák</b></p> <p>A1      SAFe égőautomatikával és CC 8313 szabályozóval rendelkező kazánok bekötése a következőkön keresztül: A2      Állítómű (többkazános rendszer) A3      Kazánköri szivattyú A4      Kazánköri szivattyú és hidraulikus váltó A5      Kazánköri szivattyú és hőcserélő B      SAFe égőautomatikával, CC 8313 szabályozóval, fűtőkörrel és melegvízzel rendelkező kazánok bekötése C      Fali egység beépített szabályozóval, CC 8313 vezérléssel, hidraulikus váltóval, fűtőkörrel és melegvízzel D      Fali egység beépített szabályozóval, CC 8313 vezérléssel, hidraulikus váltóval, fűtőkörrel és melegvízzel váltószelepen keresztül E      CC 8313 vezérlés kazánvezérlés nélkül, alállomásként melegvízzel és fűtőkörrel, FM-MM funkciómodulon keresztül F      CC 8313 vezérlés kazánvezérlés nélkül, alállomásként melegvízzel, szállítószivattyúval, valamint háromjratú állítóművel (opcionális) G      CC 8313 vezérlés kazánvezérlés nélkül, alállomásként melegvízzel, szállítószivattyúval, puffertárolóval, valamint háromjratú állítóművel (opcionális)</p> <p><b>Alkatrészek</b></p> <ol style="list-style-type: none"> <li>CC 8313 Szabályozókészülék</li> <li>Távszabályozó</li> <li>Szabályozó a fali egységben</li> <li>Külső hőmérséklet érzékelő (az alállomásnál - opcionális)</li> <li>FM-MM funkciómodul</li> </ol>	<p><b>A központi egység jelmagyarázata</b></p> <p>Bus HV      Központi modul tápegysége BUS SAFe      SAFe BUS-vezeték, összeköttetés az égőautomatikához CAN      <b>Figyelem:</b> A BUS SAFe csatlakozónak EMS-kazának használatakor nincs funkciója. ECOCAN-BUS (nincs funkciója, későbbi funkciókhoz betervezve) EMS      Csatlakozó EMS-kazának számára (EMS csatlakozó, saját bázisvezérlővel rendelkező hőtermelő (kapcsolómező)) <b>Figyelem:</b> A kazán EMS-en keresztüli csatlakoztatása esetén az EV-rövidzárat el kell távolítani. Az EV-csatlakozónak EMS-kazának használata esetén nincs funkciója! Azokat a külső eszközöket, amelyek blokkoláshoz vezetnek, csak közvetlenül az EMS-kazánra kell csatlakoztatni! F1      Kismegszakító (automata biztosíték) 10 A F2      Kismegszakító (automata biztosíték) 10 A F3      Biztosítás 5x20, 250 mA J1      Rövidzár az ECOCAN-BUS lezáró ellenállás aktiválásához J2      Rövidzár a ModBus RS485 lezáró ellenállás aktiválásához LAN1      1. hálózati csatlakozó (internetkapcsolatként vagy a GLT-vel (épületfelügyeleti rendszerrel) való kapcsolatként ModBus-on keresztül TCP/IP vagy más szabályozókészülékkel való, CBC-BUS-on keresztüli kapcsolatként LAN2      2. hálózati csatlakozó (más szabályozókészülékekhez menő, CBC-BUS-on keresztüli kapcsolatként) ModBUS      Modulós RS485 BUS-csatlakozó Buderus / Bosch BHKW számára Netz SAFe      Hálózati ellátás a SAFe égőautomatika számára SI      A biztonsági berendezés vagy FM-SI-modul csatlakoztatásakor el kell távolítani a rövidzárat. <b>Figyelem:</b> Az EMS kazánokkal összekapcsolva az SI-csatlakozónak nincsen biztonságtechnikai funkciója! A kazán EMS-en keresztüli csatlakoztatásakor el kell távolítani az SI-rövidzárat. A biztonsági berendezéseket csak közvetlenül szabad csatlakoztatni az EMS-kazánhoz! USB1      HMI USB-csatlakozója, hátul USB2      HMI USB-csatlakozója, elől</p>	<p><b>Általános jelmagyarázat</b></p> <p>1FV      Előremenő érzékelő 1PH      Fűtőköri szivattyú 1SH      Fűtőköri állítómű AG      Füstgázcappantyú, csatlakoztatás esetén el kell távolítani a rövidzárat. Az AG-csatlakozónak EMS-kazának használata esetén nincs biztonságtechnikai funkciója. A biztonsági berendezéseket csak közvetlenül az EMS-kazánhoz csatlakoztassa. Külső gyűjtött hibajelzés potenciálmentes kimenete AS1      1- lábkapcsoló 2- záró 4- nyitó Távszabályozó Külső zavarbemenet (potenciálmentes) BF      Külső reteszelés, csatlakoztatás esetén távolítsa el a rövidzárat ES      <b>Figyelem:</b> A kazán EMS-en keresztüli csatlakoztatásakor az EV-rövidzárat el kell távolítani. EMS-kazának használatakor az EV-csatlakozónak nincs funkciója! Azokat a külső eszközöket, amelyek blokkoláshoz vezetnek, csak közvetlenül az EMS-kazánra kell csatlakoztatni! EV      Külső hőmérséklet-érzékelő FA      Melegvíz-hőmérsékletérzékelő FB      Kazánhőmérséklet-érzékelő FK      Kiegészítő hőmérséklet-érzékelő (a kazán hőmérséklet-érzékelőjének vagy az előremenő hőmérséklet-érzékelő 0 fűtőkörnek az alkalmazása a hidraulikától függően) FZ      Fali egységben lévő szivattyú (a fali egység szabályozójától függően) PCO      Kazánköri szivattyú, maximum 5 A (30 A 10 ms-ig) PK      Kazánköri szivattyú modulációjának kimenete PK Mod      Melegvíz tárolótöltő-szivattyú, maximum 5 A PS      Cirkulációs szivattyú (a fali egység szabályozójától függően) PW2      Melegvíz cirkulációs szivattyú, maximum 5 A PZ      Égőautomatika SAFe      Állítómű szabályozás SR      Melegvíz-hőmérsékletérzékelő (a fali egység szabályozójától függően) TW1      Kimenet az égő tényleges teljesítménye számára U<sub>BR</sub>      Alállomásként való használat esetén itt a rendszer legnagyobb igénye jelenik meg egy 0...10 V jelen keresztül. VW1      Váltószelep (a fali egység szabályozójától függően) WA      Bemenet külső hőigény számára 1/3 = igény külső érintkezőn (pl. termosztáton) keresztül 1/2 = igény 0-10 V-os jelen keresztül</p>
<p><b>CC 8313 szabályozókészülék SAFe tüzelésvezérlő automatikával rendelkező kazánokhoz, EMS kazánokhoz, EMS fali készülékekhez és alállomásokhoz</b></p>			<p><b>HU</b></p>	<p>6720856491 (2024/02)</p>