



Kezelési útmutató az üzemeltető számára

Kondenzációs kazán

Uni Condens 8000 F

UC8000F 800...1200 kW



Tartalomjegyzék

1 Szimbólumok magyarázata és biztonsági tudnivalók	2
1.1 Szimbólum-magyarázatok	2
1.2 Általános biztonsági tudnivalók	2
2 A termékre vonatkozó adatok	4
2.1 Megfelelőségi nyilatkozat	4
2.2 Rendeletesszerű használat	4
2.3 Szimbólum a kazánon	4
2.4 Adattábla	4
2.5 Termékismertetés	4
2.6 Engedélyezett tüzelőanyag	6
2.7 Üzemeltetési feltételek	6
2.8 A vezérlőelektronikára vonatkozó követelmények	6
2.9 Az égőre vonatkozó követelmények	7
3 Üzemeltetésre vonatkozó tudnivalók	7
3.1 Az égési levegő minősége	7
3.2 A fűtővíz vízminősége	8
3.3 Fagyálló szer használata	8
4 Üzembe helyezés	8
4.1 A fűtési rendszer üzemkész állapotba hozása	8
4.2 A szabályozókészülék és az égő üzembe helyezése	8
5 Üzemen kívül helyezés	8
5.1 A fűtési rendszer üzemen kívül helyezése	8
5.2 A fűtési rendszer vész helyzetben történő üzemen kívül helyezése	8
6 Ellenőrzés és karbantartás	9
6.1 Általános fontos tudnivalók	9
6.2 A kazánburkolat tisztítása	9
6.3 Üzemi nyomás ellenőrzése és korrigálása	9
6.3.1 Mikor kell ellenőrizni a fűtési rendszer üzemi nyomását?	9
6.3.2 Zárt rendszerek	9
6.3.3 Berendezések automatikus nyomástartó rendszerrel	10
6.3.4 Vízminták	10
7 A megfelelő tüzelőanyag	10
8 Üzemzavarok	10
8.1 Hárítsa el az égő üzemzavarát	10
8.2 További üzemzavarok	10
9 Környezetvédelem és megsemmisítés	11
10 Adatvédelmi nyilatkozat	11

1 Szimbólumok magyarázata és biztonsági tudnivalók

1.1 Szimbólum-magyarázatok

Figyelmeztetések

A figyelmeztetésekben jelzőszavak jelölik a következmények fajtáját és súlyosságát, ha a veszély elhárítására vonatkozó intézkedések nem történnek meg.

A következő jelzőszavak vannak definiálva és kerülhetnek felhasználásra a jelen dokumentumban:



VESZÉLY

VESZÉLY azt jelenti, hogy súlyos, akár életveszélyes személyi sérülések következhetnek be.



FIGYELMEZTETÉS

FIGYELMEZTETÉS azt jelenti, hogy súlyos vagy életveszélyes személyi sérülések léphetnek fel.



VIGYÁZAT

VIGYÁZAT – azt jelenti, hogy könnyű vagy közepesen súlyos személyi sérülések léphetnek fel.

ÉRTESÍTÉS

ÉRTESÍTÉS – azt jelenti, hogy anyagi károk léphetnek fel.

Fontos információk



Az emberre vagy tárgyra vonatkozó, nem veszélyt jelző információkat a szöveg mellett látható tájékoztató szimbólum jelöli.

További szimbólumok

Szimbólum	Jelentés
▶	Teendő
→	Kereszthivatkozás a dokumentum más helyére
•	Felsorolás/listabejegyzés
–	Felsorolás/listabejegyzés (2. szint)

1. tábl.

1.2 Általános biztonsági tudnivalók

▲ Tudnivalók a célcsoport számára

Ez a használati utasítás a fűtési rendszer üzemeltetőjének szól.

Az utasításokban leírtakat be kell tartani. Ezek elmulasztása anyagi kárt, személyi sérülést vagy akár halált is okozhat.

- ▶ Üzembe helyezés előtt olvassa el és őrizze meg a használati utasításokat (a hőtermelőhöz, fűtésszabályozóhoz stb.).
- ▶ Vegye figyelembe a biztonsági és figyelmeztető utasításokat.
- ▶ A hőtermelőt csak felszerelt és zárt burkolattal szabad üzemeltetni.

▲ Általános biztonsági tudnivalók

A biztonsági útmutatások figyelmen kívül hagyása személyi sérülésekhez – akár halálesetig is –, valamint anyagi és környezeti károkhoz vezethet.

- ▶ Évente legalább egyszer végezze el a karbantartást. Ennek során ellenőrizze a teljes rendszer kifogástalan működését.
- ▶ A hiányosságokat haladéktalanul szüntesse meg.

- ▶ Soha ne tegye ki magát életveszélynek. A saját biztonsága mindennél fontosabb.
- ▶ A fűtési rendszer üzembe helyezése előtt figyelmesen olvassa át a biztonsági útmutatást.

⚠ Károk kezelési hiba miatt

A kezelési hibák személyi sérülésekhez és/vagy anyagi károkhoz vezethetnek.

- ▶ Biztosítsa, hogy csak olyan személyeknek férjenek hozzá a készülékhez, akik képesek a készüléket szakszerűen kezelni.
- ▶ A szerelést, az üzembe helyezést, valamint a karbantartást és ápolást csak engedéllyel rendelkező szakvállalkozás végezheti el.
- ▶ A berendezést csak kellő mennyiségű vízzel (üzemi nyomás) üzemeltesse. A megfelelő mennyiségű víz nélküli üzem nem engedett.

⚠ Házi és egyéb hasonló használatú elektromos készülékek biztonsága

Az elektromos készülékek okozta veszélyek elkerülésére az EN 60335-1 szerint a következő szabályok érvényesek:

„Ezt a készüléket a 8 éves vagy annál idősebb gyermekeknek, valamint lecsökkent fizikai, érzékszervi vagy mentális képességekkel vagy a tapasztalat és tudás hiányával rendelkező személyeknek csak felügyelet mellett vagy a készülék biztonságos használatára vonatkozó oktatás után és a veszélyek tudatában szabad kezelniük. A gyermekeknek nem szabad játszaniuk a készülékkel. Gyermekeknek nem szabad végezniük tisztítást és felhasználói karbantartást.“

„Ha hálózati csatlakozóvezeték megsérül, akkor azt a gyártónak, az ő vevőszolgálatának vagy egy hasonló képesítésű személynek kell kicserélnie, hogy a veszélyek elkerülhetők legyenek.“

⚠ Veszély olajszivárgás esetén

Olaj tüzelőanyag használata esetén az észlelt olajszivárgásokat az üzemeltető a nemzeti előírások szerint köteles szakszervizzel azonnal elháríttatni!

⚠ Veszély gázszag esetén

- ▶ Zárja el a gázcsapot.
- ▶ Nyissa ki az ablakokat és az ajtókat.
- ▶ Ne működtessen elektromos kapcsolókat, ne használjon telefont és ne működtessen elszívót.
- ▶ Oltsa el a nyílt lángokat.
- ▶ A dohányzás tilos!
- ▶ Ne használjon gyújtóeszközt (pl. öngyújtó, gyufa, ...).
- ▶ Figyelmeztesse a házban lakókat, de ne csengessen.
- ▶ A gázszolgáltató vállalatot és egy engedéllyel rendelkező szakszervizt egy **épületen kívüli** telefonról értesíteni kell.

⚠ Veszély füstgázszag esetén

- ▶ Kapcsolja ki a kazánt.
- ▶ Nyissa ki az ablakokat és az ajtókat.
- ▶ Értesítsen egy engedéllyel rendelkező szakszervizt.

⚠ Szén-monoxid miatti életveszély

A szén-monoxid (CO) egy mérgező gáz, mely többek között a fosszilis tüzelőanyagok (olaj, gáz, szilárd tüzelőanyagok) részleges égése során keletkezik.

Veszélyhelyzet áll fenn, ha a szén-monoxid üzemzavar vagy tömítetlenség miatt kilép a berendezésből és a helyiségekben észrevétlenül felgyülemlik.

A szén-monoxid egy nem látható, íztelen és szagtalan gáz.

A szén-dioxid jelentette veszélyek elkerüléséhez:

- ▶ A berendezést rendszeresen ellenőriztesse egy arra feljogosított szakszervizzel és végeztesse el velük a karbantartási munkákat.
- ▶ Használjon CO-jelzőt, mely CO-kilépése esetén időben riasztást ad.

- ▶ CO-kilépés gyanúja esetén:
 - Figyelmeztessen minden lakót, hogy haladéktalanul hagyják el az épületet.
 - Értesítsen egy engedéllyel rendelkező szakszervizt.
 - Szüntesse meg a hiányosságokat.

⚠ Áramütés miatti veszély

A feszültség alatt álló alkatrészek megérintése áramütést okozhat.

- ▶ Ne nyissa ki a terméket.
- ▶ Elektromos munkákat csak villanszerelő szakembereknek szabad végezniük.

⚠ Felállítás, átépítés, üzemeltetés

A nem kielégítő levegőbevezetés veszélyes füstgázkilépéshez vezethet.

- ▶ A kazánt csak engedéllyel rendelkező szakszervizzel állítsa fel vagy helyezesse át.
- ▶ Ne változtassa meg a füstgázvezető alkatrészeket.
- ▶ Ügyeljen arra, hogy ne sérüljenek meg a füstgázcsövek és a tömítések.
- ▶ **Nyílt égésterű üzemmód esetén:** ne zárja vagy ne csökkentse az ajtókat, ablakokat és falak levegő- és elvezető nyílásait.
- ▶ Azokban az országokban, amelyekben az ablak égéslevegő-nyílásként történő használata megengedett: az égéslevegő-nyílásként használt ablakokat véletlen becsukás ellen biztosítani kell. Helyezzen el figyelmeztető táblát az ablak közelében. Hézagmentes ablakok esetén gondoskodjon az égéslevegő bevezetéséről.
- ▶ Állítható levegőbevezető zsaluk esetében a fűtőberendezést csak teljesen nyitott levegőbevezető zsaluknál szabad elindítani (potenciálmentes visszajelzés a kazánvezérlésnek biztonsági végálláskapcsolókon keresztül). Gondoskodjon a levegőbevezető zsaluk vezérléséről.
- ▶ Ügyeljen arra, hogy a kazán felállítási helye fagybiztos maradjon.
- ▶ Vegye figyelembe a fűtési rendszer létesítésére és üzemeltetésére vonatkozó műszaki szabályokat, valamint az építésfelügyeleti és törvényi rendelkezéseket.

⚠ Égési levegő/helyiséglevegő

- ▶ Az égést tápláló levegőt és a helyiség levegőjét tartsa távol az agresszív anyagoktól (pl. halogénezett szénhidrogének, klór vagy fluorvegyületek). Így elkerülhető a korrózió.
- ▶ Az égési levegőt tartsa tisztán a portól.

⚠ Veszély a robbanásveszélyes és könnyen gyúlékony anyagok miatt

- ▶ A kazán közelében ne használjon és ne tároljon könnyen gyulladó anyagokat (pl. papír, hígító, festék).

⚠ A fűtési rendszer károsodása fagy miatt

Ha a fűtési rendszert üzemben kívül helyezték (pl. szabályozókészülék kikapcsolva, zavar miatti lekapcsolás), akkor fennáll a veszélye, hogy fagy esetén befagy.

- ▶ A fűtési rendszer befagyás elleni védelme érdekében üzemben kívül helyezéskor vagy hosszabb ideig tartó leállításakor a legmélyebb ponton és további leürítési pontokon (pl. a visszacsapó szelepek előtt) ürítse le a fűtési és ivóvíz-vezetéseket.

⚠ Ellenőrzés és karbantartás

- ▶ **Javaslat az ügyfélnek:** kössön karbantartási, éves ellenőrzési és szükség szerinti karbantartási szerződést egy szakszervizzel.
- ▶ A fűtési rendszer biztonságos és környezetbarát működtetéséért az üzemeltető felelős.
- ▶ A berendezés sérülésének elkerülése érdekében a hiányosságokat azonnal meg kell szüntetni!
- ▶ Csak a gyártó eredeti alkatrészeit használja. A nem a gyártó által szállított alkatrészek és tartozékok alkalmazása miatti károkért a gyártó nem vállalhat felelősséget.

⚠ Átadás az üzemeltetőnek

Átadásakor ismertesse a fűtési rendszer kezelését és üzemi feltételeit az üzemeltetővel.

- ▶ Ismertesse a kezelést. Ennek során feltétlenül térjen ki valamennyi, a biztonság szempontjából fontos műveletre.
- ▶ Kifejezetten hívja fel a figyelmét a következőkre:
 - Átépítést vagy javítást csak engedéllyel rendelkező szakvállalatnak szabad végeznie.
 - A biztonságos és környezetbarát működés érdekében legalább évenkénti ellenőrzés, valamint igény szerinti tisztítás és karbantartás szükséges.
 - A hőfejlesztőt csak felszerelt és zárt burkolattal szabad üzemeltetni.
- ▶ Tárja fel a hiányzó vagy szakszerűtlen ellenőrzés, tisztítás vagy karbantartás lehetséges következményeit (akár életveszélyig terjedő személyi sérülések, anyagi károk).
- ▶ Hívja fel a figyelmet a szén-monoxid (CO) általi veszélyekre és javasolja CO érzékelő használatát.
- ▶ A telepítési és kezelési útmutatót adja át megőrzésre az üzemeltetőnek.

2 A termékre vonatkozó adatok

2.1 Megfelelőségi nyilatkozat

Ez a termék felépítését, üzemi viselkedését tekintve megfelel a rá vonatkozó európai irányelveknek, valamint a kiegészítő nemzeti követelményeknek. A megfelelést a CE-jelölés igazolja.

A termék megfelelési nyilatkozata az Interneten előhívható (→ hátoldal).

2.2 Rendeletészerű használat

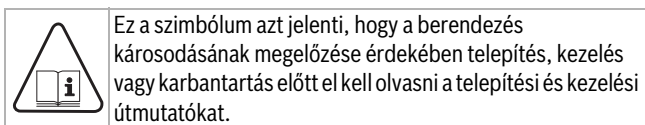
A Uni Condens 8000 F 800...1200 kondenzációs gázkazán rendeltetése fűtővíz melegítése (pl. többlakásos házakban vagy ipari célokra).

A kazánt csak nyílt égésterű üzemmódban szabad üzemeltetni.

A fűtési rendszer szereléséhez és üzemeltetéséhez:

- Tartsa be a nemzeti szabványok, előírások és irányelvek követelményeit!
- Vegye figyelembe a kazán adattábláján lévő adatokat.

2.3 Szimbólum a kazánon



2.4 Adattábla



Ha a termékkel kapcsolatos kérdésekor felveszi a kapcsolatot a gyártóval, adja meg mindig az adattáblán szereplő adatokat. Ezen adatok segítségével gyorsan és célzottan tudunk reagálni.

Az adattáblán levő adatok mérvadóak és azokat figyelembe kell venni!

Az adattáblán sorozatszámra, teljesítményadatokra és engedélyezési adatokra vonatkozó információkat találhat.

2.5 Termékismertetés

A(z) Uni Condens 8000 F 800...1200 egy keskeny, kompakt kivitelű, kis helyigénnyel, felül égéstérrel és alul kondenzációs fűtőfelülettel rendelkező kondenzációs kazán.

A(z) Uni Condens 8000 F 800...1200 kondenzációs kazán esetén a füstgázzal vagy a kondenzátummal érintkezésbe lépő összes alkatrész kiváló minőségű nemesacélból készült. Ezáltal az előremenő és visszatérő hőmérséklet, a térfogatáram és az égő legkisebb terhelésének korlátozása nélküli üzemeltetés lehetséges.

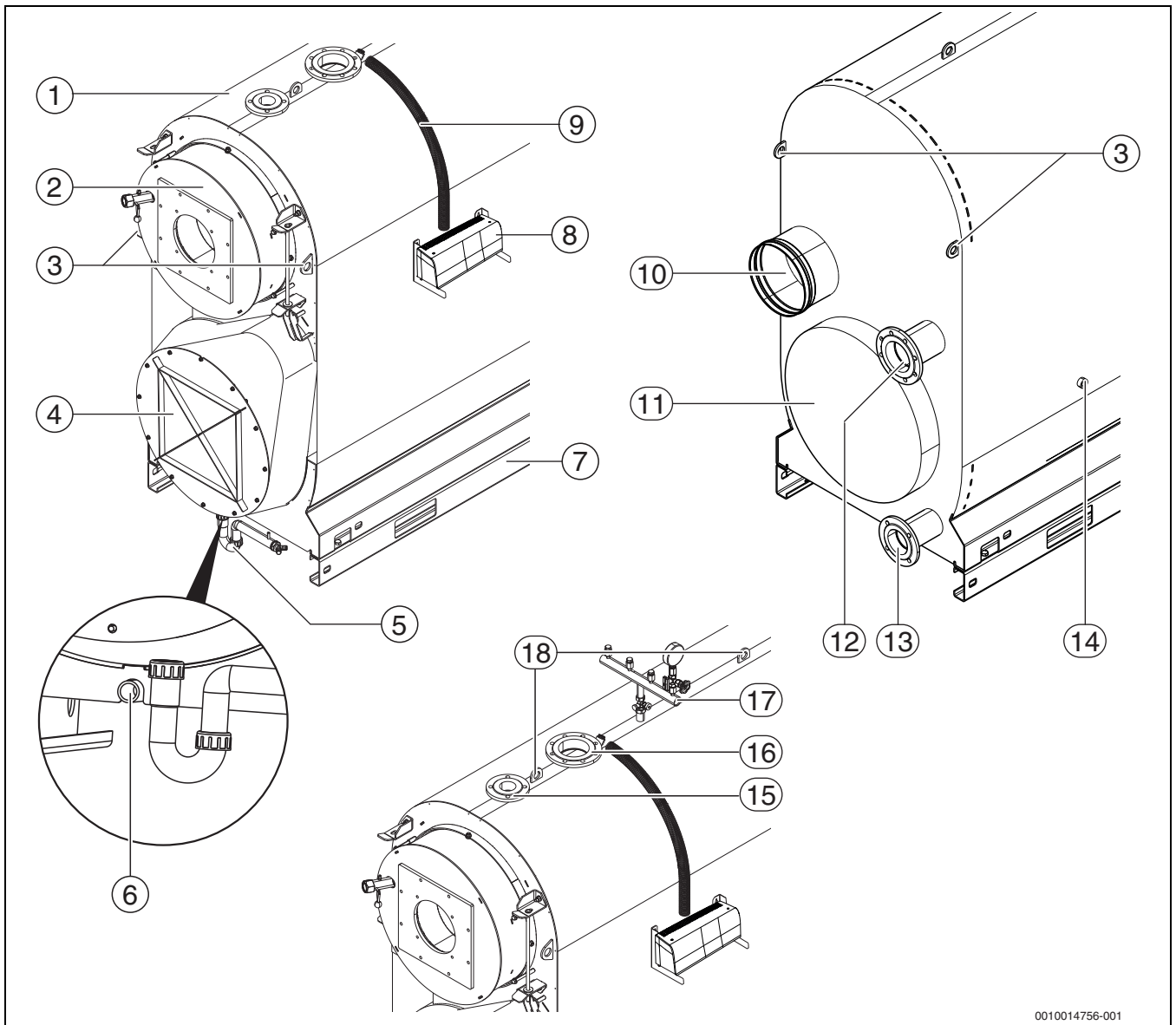
A(z) Uni Condens 8000 F 800...1200 termékre a továbbiakban mint UC8000F 800...1200, kazán vagy hőtermelő utalunk.

A kazán két termohidraulikusan szétválasztott visszatérő csatlakozással rendelkezik a magas és az alacsony hőmérsékletű fűtőkörök számára (→ 1. ábra, 5. oldal)

Az Uni Condens 8000 F 800...1200 kazánt egy, a kazánnak megfelelő égővel kell felszerelni.

A kazán fő alkotórészei (→ 1. ábra, 5. oldal):

- Kazántest [1] egy égővel
A kazánblokk viszi át az égő által termelt hőt a fűtővízbe.
- Hőszigetelő burkolat
A kazántest és a hőszigetelés csökkenti az energiavesztéseget.
- A vezérlőelektronika (külön rendelhető tartozék) [8]
A vezérlőelektronika ellenőrzi és vezérli a kazán valamennyi elektromos alkatrészét.



0010014756-001

1. ábra Kazánfelügyelet

- [1] Kazántest
- [2] Tűztérajtó
- [3] Biztosítószem a rakomány rögzítéséhez szállítás közben (daruszem nincs)
- [4] Kipufogócsonk
- [5] Kondenzvíz, szifon
- [6] Leengedés
- [7] Alapkeretsín
- [8] Vezérlőelektronika (külön rendelhető tartozék)
- [9] Kábelcsatorna
- [10] Füstgáz-csatlakozás
- [11] A kondenzációs fűtőfelület ellenőrző nyílása
- [12] 1. visszatérő csatlakozás (RK1), alacsony hőmérsékletű visszatérő (fő visszatérő)
- [13] 2. visszatérő csatlakozás (RK2), magas hőmérsékletű visszatérő
- [14] Vízdoldali kémlelőnyílás (kétoldali)
- [15] Biztonsági vezeték előremenő vezetéke
- [16] Fűtési előremenő
- [17] Kazánbiztonsági szerelvénycsoport tartó (külön tartozék)
- [18] Szállítószem

2.6 Engedélyezett tüzelőanyag

A kazánt csak a megadott tüzelőanyagokkal szabad üzemeltetni. Csak olyan égőket szabad alkalmazni, amelyek megfelelnek a megadott tüzelőanyagoknak.

Gázégő

Engedélyezett tüzelőanyag:

- Földgáz a közüzemi gázellátásból, a nemzeti szabályzatoknak megfelelően 50 mg/m³-nél kisebb összes kéntartalommal.
- Cseppfolyós gáz a nemzeti szabályzatoknak megfelelően < 1,5 ppm elemi kéntartalommal és < 50 ppm illékony kénnel.
- 20 térfogatszázalék hidrogént tartalmazó földgáz, ha az égő rendelkezik DVGW CERT ZP 3502 szerinti engedéllyel. (Részletesebb felvilágosítást a gázszolgáltatótól és a közüzemi szolgáltatótól lehet kérni.)
- Akár 100% hidrogéntartalmú keverék, megfelelő engedéllyel rendelkező kiegészítő égő használata esetén
- < 50 ppm kéntartalmú biogáz

Olajégő

Az alkalmazott olajégőnek alkalmasnak kell lennie az alacsony kéntartalmú fűtőolajhoz. A gyártó olajégő kiválasztási listáját és az égő gyártójának az előírásait figyelembe kell venni.

Engedélyezett tüzelőanyag:

- Kis kéntartalmú, extra könnyű fűtőolaj 50 ppm-nél kisebb kéntartalommal és ≤ 20%-nál kisebb biolaj-tartalommal (FAME).

A meglévő fűtőolaj maradék mennyiségét, melynek a kéntartalma ≥ 50 ppm, ki kell szivattyúzni és az olajtartályt meg kell tisztítani.



Bevizsgált duális égők szintén használhatók. Ezekre az előzőekben leírt gázoldali és olajoldali követelmények érvényesek. A későbbiekben leírt többi termék vonatkozásában is ugyanígy ezek a gázoldali és olajoldali követelmények érvényesek.

2.7 Üzemeltetési feltételek



Az égőt maximum az adattábláján megadott Q_n (Hi) névleges hőterhelésre állítsa be.

Üzemeltetési feltételek	Egység	Érték
A biztonsági hőmérséklet határoló (STB) maximálisan megengedett hőmérséklete	°C	110
Maximális üzemi nyomás	bar	Kazánméret szerint
Égőindítások maximális száma	évenként	15 000

2. tábl. Üzemeltetési feltételek

Üzemeltetési feltételek	Uni Condens 8000 F 800...1200 folyamatosan változó üzemmóddal	Uni Condens 8000 F 800...1200 állandó kazánvíz-hőmérséklettel
Kazánvíz-térfogatáram	Nincs – CFB/CC	Nincs – CFB/CC
Minimális kazánvíz-hőmérséklet	szabályozókészülékkel a folyamatosan változó üzemmóddhoz (CFB 840; CFB 810; CFB 830 vagy CC 8311; CC 8312).	szabályozókészülékkel CFB 810 vagy CC 8312 állandó kazánvíz-hőmérséklethez, illetve külső szabályzóval kiegészítve.
Üzemmegszakítás (a kazán teljes lekapcsolása)		
Fűtőköri szabályozás fűtési keverőszeleppel		
Minimális visszatérő hőmérséklet		
Egyéb	1)2)	1)

- Évente legfeljebb 15 000 égőindítás. Ahhoz, hogy ne lépje túl az égőindítások számát, figyelembe kell vennie a tervezési segédletben vagy a szerelési útmutatóban található, vezérlőelektronika- és az égőbeállításokra vonatkozó tudnivalókat. Amennyiben mégis túllépi ezt az értéket, kérjük, vegye fel a kapcsolatot a gyártó ügyfélszolgálatával.
- Az égőindítások évenkénti számát a kazán üzemi beállításai (a szabályzóparaméterek a kazánvezérlésben és a tüzelés beállítása), valamint a kazánberendezésnek a fogyasztók hőigényéhez igazodó méretezése befolyásolja. Annak elkerülése érdekében, hogy a nem optimalizált üzemi beállítások miatt túllépje az égőindítások évenkénti számát, a gyártó teljes körű üzembe helyezést és rendszeres ellenőrzést kínál a kazánhoz, az égőhöz és a kazánvezérléshez (CFB/CC szabályozókészülékek funkciómodulokkal).

3. tábl. Üzemeltetési feltételek



Az égőindítások számának leolvashatónak kell lennie, pl. a szabályzón, a külső szabályzón, az épületfelügyeleti rendszeren vagy az égővezérlő egységen.

2.8 A vezérlőelektronikára vonatkozó követelmények



Ajánljuk CFB 800/CFB 900 vagy CC 8000 sorozatú szabályozókészülék alkalmazását.

Az optimálisan beállított szabályozáskor törekedni kell a hosszantartó égő működési időkre és a kazánban a gyors hőmérsékletváltozások elkerülésére. A lágy hőmérséklet átmenetek megmutatkoznak a fűtési rendszer hosszabb élettartamában. Ezért meg kell akadályozni, hogy a szabályozókészülék szabályozási stratégiája hatástalanná váljon azáltal, hogy a kazánvíz szabályozó be- és kikapcsolja az égőt.

A szabályozókészülék kiválasztása során vegye figyelembe a következő pontokat:

- A szabályozókészüléknek egy olyan belső maximális kazánhőmérsékletet kell biztosítania, mely legalább 5 K távolságra van a biztonsági hőmérséklet-határolótól (STB).
- Azt is biztosítani kell, hogy a szabályozó elektronika ne kapcsolja be és ki az égőt, ill. a kazánvíz-szabályozót.
- A szabályozókészüléknek biztosítania kell, hogy szabályozott lekapcsolás előtt az égő kisláng-teljesítményre álljon. Ha ezt nem veszik figyelembe, akkor előfordulhat, hogy a gázszabályozási szakaszon aktiválódik a biztonsági elzárószelep (SAV).
- A vezérlőelektronikát úgy válassza meg és úgy állítsa be, hogy a kazánt kímélő módon indítsa be hideg állapotában. A fűtési terhelést csak késleltetéssel szabad bekapcsolni.

- Az égő indítási igénye után pl. egy időzítő automatának az égő terhelését kb. 150 másodpercig kisláng-teljesítményre kellene korlátoznia. Ez korlátozott hőigény esetén megakadályozná az égő ellenőrizetlen be- és kikapcsolását.
- Az alkalmazott szabályozáson (alternatív megoldásként az égővezérlő egységen) kijelezhetőnek kell lennie az égőindítások számának.
- Az égőindítások maximális számát ellenőrizni kell. Az égőindítások száma max. 6 lehet óránként (átlagolva az égő napi üzemideje alapján). Ennél magasabb számú égőindítás esetén a felhasználónak üzenetet kell kapnia. Ellenőrizni kell a berendezést, hogy van-e mód az égőindítások számának csökkentésére. A berendezés ilyen jellegű optimalizálásánál segítséget nyújthat a gyártó ügyfélszolgálat.

2.9 Az égőre vonatkozó követelmények



Kondenzációs gázkazánok esetén csak megfelelő túlnyomásos gázégő használható.

Kondenzációs olaj-/gázkazánok esetén megfelelő túlnyomásos gázégő vagy 2 tüzelőanyag-os égő használható.

A kazánt egy, a kazánnak megfelelő égővel kell felszerelni.

ÉRTESÍTÉS

Nem megfelelő égő használata esetén a berendezés károsodhat!

- ▶ Kizárólag olyan égőt szabad használni, amely megfelel a kazán műszaki követelményeinek.

Bármilyen, a(z) EN 676 szerint típusvizsgált túlnyomásos gázégő használható, amennyiben a működési tartománya megfelel a kazán műszaki adatainak. Amennyiben max. 20 térfogatszázalék hidrogént tartalmazó gáz halmazállapotú tüzelőanyagot használ, szükség van egy kiegészítő tanúsítványra a DVGW CERT ZP 3502 szerint. A(z) EN 267 szerint típusvizsgált olajégők akkor használhatók, ha azokat a gyártó alacsony kéntartalmú fűtőolajra (S < 50 ppm) engedélyezte, és működési tartományuk megfelel a kazán műszaki adatainak. Csak olyan égők használhatók, amelyek elektromágneses összeférhetőség (EMC) tekintetében teszteltek és jóváhagytak.

Az égő, ill. az égővezérlő készülék kiválasztásánál vegye figyelembe a következő pontokat:

- A gázégőket moduláló kivitelben és moduláló vezérléssel kell telepíteni.
- A > 70 kW hőteljesítményű kazánok esetében az olajégőket legalább kétfokozatúként kell kivitelezni és legalább kétfokozatú vezérléssel kell ellátni.
- A > 90 kW hőteljesítményű kazánok esetében az égő szabályozási tartományának legalább 1 : 1,8 értékűnek kell lennie (tehát az égők kisláng-teljesítménye max. 55% lehet). Az égők gyújtási terhelése szintén max. 55% lehet.
- Az égővezérlésnek biztosítania kell, hogy szabályozott lekapcsolás előtt az égő kisláng-teljesítményre álljon.
- Az égő teljesítményszabályozását kizárólag a szabályozókészülék végezheti. Az égő automatikus teljes terhelésre kapcsolása az égőindítási parancs után a kért terhelés figyelembe vétele nélkül nem megengedett!

Az égő kiválasztása és beállítása

Az égő mérete és beállítása jelentősen befolyásolja a fűtési rendszer élettartamát. Minden egyes terhelésváltás (égő be-/kikapcsolása) termikus feszültségeket okoz (megterheli a kazántestet). **Ebből adódóan nem szabad túllépni az évenkénti 15 000 égőindítást.**

A következő ajánlások és beállítások arra szolgálnak, hogy ez a szám ne kerüljön túllépésre.

Amennyiben a szám mégis túllépésre kerülne:

- ▶ Kérjük, vegye fel a kapcsolatot a forgalmazóval vagy a gyártó ügyfélszolgálatával.



Az égőindítások számának leolvashatónak kell lennie, pl. a szabályozón, a külső szabályozón, az épületfelügyeleti rendszeren vagy az égővezérlő egységen.

- ▶ Az égő teljesítményét a lehető legkisebb értékre állítsa be. **Az égőt maximum az adattábláján megadott QN (Hi) névleges hőterhelésre állítsa be.** Ne terhelje túl a kazánt!
- ▶ Vegye figyelembe a gáz ingadozó fűtőértékét, a maximális értéket kérdezze meg a gázszolgáltatótól.
- ▶ Számítsa ki a gáz átmenőteljesítményét az égőnél a fűtőérték maximális értékével számolva, és állítsa be az égőn.
- ▶ Csak olyan égőket alkalmazzon, amelyek megfelelnek a megadott tüzelőanyagoknak.
- ▶ Ügyeljen arra, hogy az alkalmazott olajégő alkalmas legyen az alacsony kéntartalmú fűtőolajhoz (különben nem zárható ki a fémporladásos korrózió, a metal dusting). Az égő gyártójának előírásait figyelembe kell venni.
- ▶ Az égők beállítását kizárólag szakvállalkozással végeztesse el.



A tüzelőanyag-átmenőteljesítmény beállításához tüzelőanyag-számlálót (gáz- és/vagy olajmennyiség-számlálót) kell telepíteni, ami lehetővé teszi a leolvasást az égő alsó terhelési tartományában is. A tüzelőanyag-számlálót a kazán közelében javasolt felszerelni, és azt csak az adott kazán tüzelőanyag-mennyiségének számolására használni.

3 Üzemeltetésre vonatkozó tudnivalók



A fűtési rendszer szereléséhez és üzemeltetéséhez:

- ▶ Vegye figyelembe az adott ország szabványait, előírásait és irányelveit!
- ▶ Vegye figyelembe a kazán adattábláján lévő adatokat.

3.1 Az égési levegő minősége

- ▶ A korrózió megelőzéséhez az égési levegő legyen agresszív anyagoktól (pl. klór- vagy fluorvegyületeket tartalmazó halogénezett szénhidrogénektől) mentes.
- ▶ A felállítási helyiségben ne használjon vagy ne tároljon klórtartalmú tisztítószerket és halogén-szénhidrogéneket (pl. szórófejes dobozokban lévő szerket, oldószerket és tisztítószerket, festékeket, ragasztókat).
- ▶ Az égési levegőt tartsa tisztán a portól.
- ▶ A felállítási helyiségben végzett porfejlődéssel járó építkezési munkák alkalmával kapcsolja ki és takarja le a kazánt. Az építkezés miatt szennyeződött égőt az üzembe helyezés előtt meg kell tisztítani.

3.2 A fűtővíz vízminősége

A töltő- és pótvíz vízminősége a fűtési rendszer gazdaságossága, működési biztonsága, élettartama és üzemkézsége növelésének egyik lényeges tényezője. Ha kemény vizet tölt be, akkor az lerakódik a hőcserélő felületeire és megakadályozza a hőátadást a fűtővíznek. Ennek következtében megnövekednek a nemesacél-hőcserélőfelületek falhőmérsékletei, és emelkednek a termikus ingadozások (a kazántest terhelése).

Ezért a töltő- vagy pótvíz vízminőségének teljesítenie kell a mellékelt üzemeltetési kézikönyvben rögzített követelményeket. A vízminőséget az üzemeltetési kézikönyvben kell dokumentálni.

A garancia megszűnik, ha nem vezetik az üzemeltetési kézikönyvet vagy az hiányzik.

Ha az üzemeltetési kézikönyv nem része a szállítási terjedelemlnek, kérjük, forduljon az útmutató hátoldalán lévő címhez.

Az összes kazánteljesítmény (berendezés teljesítmény) > 600 kW esetében alapvetően vízelőkészítést kell végezni, függetlenül a vízkeménységtől, valamint a töltő- és pótvízmennyiségtől.

3.3 Fagyálló szer használata



Ha a vegyi összetevők nem rendelkeznek a gyártó megfelelő ségi nyilatkozatával, akkor nem szabad alkalmazni.

A glikol bázisú fagyálló szereket már évtizedek óta alkalmazzák a fűtőberendezésekben, mint például a Clariant cég Antifrogen fagyásgátlóját.

Más fagyásgátló szer alkalmazása is minden további nélkül lehetséges, ha a termék egyenértékű az Antifrogen N fagyálló szerrel.

A fagyálló szer gyártójának előírásait figyelembe kell venni. A gyártó keverési arányra vonatkozó útmutatását be kell tartani.

Az Antifrogen N fagyásgátló szer fajlagos hőkapacitása kisebb a víz fajlagos hőkapacitásánál. A szükséges hőteljesítmény átvitelének a biztosításához meg kell növelni az ahhoz szükséges térfogatáramot. Ezt a berendezés komponensek (pl. szivattyúk) és a csővezeték rendszerek tervezésekor figyelembe kell venni.

Mivel a hőhordozó közeg viszkozitása és sűrűsége nagyobb a víznél, ezért a csővezetéseken és a többi rendszerkomponensen való átáramláskor nagyobb nyomásvesztéssel kell számolni.

Külön meg kell vizsgálni a rendszer összes műanyagból vagy a nem fémes anyagokból készült komponensének a fagyálló szerrel szembeni ellenállóképességét.

4 Üzembe helyezés

ÉRTESÍTÉS

Kazánkárosodás a szennyezett égési levegő miatt!

- ▶ Ne üzemeltesse a kazánt erős porban, például ha a felállítási helyiségben építkezés zajlik.
- ▶ Biztosítsa a megfelelő levegőellátást.
- ▶ A felállítási helyiségben ne használjon vagy ne tároljon klórtartalmú tisztítószerkeket és halogénezett szénhidrogéneket (pl. szórófejes dobozokban lévő szereket, oldószereket és tisztítószerkeket, festékeket, ragasztókat).
- ▶ Az építkezés miatt szennyeződött égőt az üzembe helyezés előtt meg kell tisztítani.

- ▶ Kérjen információkat a szakszerviztől a kazán működésmódjáról és kezeléséről.
- ▶ Ne végezzen változtatásokat vagy helyreállítási munkákat.

4.1 A fűtési rendszer üzemkész állapotba hozása

A fűtési rendszer üzembe helyezéséhez figyelembe kell vennie a következőket:



Rövid időre, csak a légtelenítés céljából, nyissa ki az automatikus légbeszívást és légtelenítést.

- ▶ Ellenőrizze, hogy megvan-e a szükséges üzemi nyomás (→ 6.3. fejezet, 9. oldal).
- ▶ Ellenőrizze a karima-összekötések és a csatlakozások tömörségét.
- ▶ Kondenzvíz szifon megtöltése.
- ▶ Nyissa ki a tüzelőanyag-hozzávezetés főelzáró szerelvényét.
- ▶ Kapcsolja be a fűtési vészkapcsolót.

4.2 A szabályozókészülék és az égő üzembe helyezése

A szabályozókészülék üzembe helyezésével az égő is automatikusan üzembe helyezésre kerül. Ezután az égő a szabályozókészülékről indítható. További információk a mindenkori szabályozókészülék vagy az égő kezelési útmutatójában található.

- ▶ A kazánt a szabályozókészülékkel helyezze üzembe.
- ▶ Vegye figyelembe a szabályozó és az égő kezelési útmutatóit.

5 Üzemen kívül helyezés

ÉRTESÍTÉS

Fagy miatti rendszerkárok!

A fűtőberendezés fagyveszély esetén befagyhat, ha nem üzemel (pl. kikapcsolás, hálózatkiesés vagy üzemzavar miatti kikapcsolás esetén)!

- ▶ Ellenőrizze "A szabályozókészülék beállításai" funkciót, hogy a fűtési rendszer üzemben maradjon.
- ▶ Fagyveszély esetén védje a fűtési rendszert a befagyástól.
- ▶ Ha fagyveszély esetén a fűtési rendszer pl. zavar miatti lekapcsolás után több napig kikapcsolt állapotban van: engedje le a fűtővizet a töltő- és ürítőcsapon keresztül. A fűtési rendszer legmagasabb pontján lévő légtelenítőnek ilyenkor nyitva kell lennie.

5.1 A fűtési rendszer üzemen kívül helyezése

A fűtési rendszer a szabályozókészülék segítségével helyezhető üzemen kívül. Az égő eközben automatikusan lekapcsol.

- ▶ Kapcsolja ki az égőt a szabályozókészüléken.

5.2 A fűtési rendszer vész helyzetben történő üzemen kívül helyezése



A fűtési rendszert csak vész helyzetben kapcsolja le a fűtési rendszer biztosítójával vagy a fűtési vészkapcsolóval.

- ▶ Soha ne tegye ki magát életveszélynek. A saját biztonsága mindennél fontosabb.
- ▶ Veszélyes esetekben azonnal zárja el a tüzelőanyag főelzáró szerelvényét, és áramtalanítsa a fűtési rendszert a fűtőhelyiség biztosítékán vagy a fűtési vészkapcsolón keresztül.
- ▶ Zárja el a tüzelőanyag-bevezetést.

6 Ellenőrzés és karbantartás

6.1 Általános fontos tudnivalók

ÉRTESÍTÉS

Rendszercárok a hiányos tisztítás és a hiányos karbantartás miatt!

- ▶ A tisztítást és a karbantartást évente legalább egyszer végezze el. Ennek során ellenőrizze a teljes fűtési rendszer kifogástalan működését, a semlegesítő berendezést is beleértve.
- ▶ A rendszer károsodásának elkerülése érdekében azonnal szüntesse meg a hiányosságokat.



Az évenkénti ellenőrzés és karbantartás a garanciális feltételek részét képezi.

- ▶ Kössön szakszervizével éves és szükségletektől függő karbantartási és ellenőrzési szerződést.

Miért fontos a rendszeres karbantartás?

A fűtési rendszereket a következő okok miatt kell rendszeresen karbantartani:

- a magas hatásfok megőrzése érdekében,
- a fűtési rendszer takarékos, alacsony tüzelőanyag-fogyasztás melletti üzemeltetése érdekében,
- a nagy üzembiztonság elérése érdekében,
- a környezetkímélő égés magas színvonalon tartása érdekében.

6.2 A kazánburkolat tisztítása

- ▶ Törölje le a kazánburkolatot nedves ruhadarabbal.
- ▶ Ne használjon karcoló, vagy maró tisztítószeret.

6.3 Üzemi nyomás ellenőrzése és korrigálása

A megfelelő mennyiségű víz nélküli üzem nem megengedett.

- ▶ A berendezést csak kellő mennyiségű vízzel (üzemi nyomás) üzemeltesse.

Ha túl alacsony a fűtési rendszer üzemi nyomása

- ▶ Töltse fel pótvízzel a fűtési rendszert.

A víz minőségére vonatkozóan:

- ▶ Vegye figyelembe az üzemelési naplóban lévő adatokat.
- ▶ Havonta ellenőrizze az üzemi nyomást.

6.3.1 Mikor kell ellenőrizni a fűtési rendszer üzemi nyomását?



A töltő- és a pótvíz minőségének meg kell felelnie a mellékelt üzemi napló rendelkezéseinek.



Ha a töltő- vagy pótvíz kigázosodik, akkor a fűtési rendszerben légszákok keletkezhetnek.

- ▶ Légtelenítse a fűtési rendszert (pl. a fűtőtesteknél).
- ▶ Szükség esetén töltsön utána pótvizet.

Az újonnan betöltött töltő- vagy pótvíz az első napokban jelentős mértékben veszít térfogatából, mivel még erős a kigázosodás.

Újonnan feltöltött berendezéseknél:

- ▶ A fűtővíz üzemi nyomását először naponta, később egyre nagyobb időközönként ellenőrizze.

Ha alig fogy a fűtővíz mennyisége:

- ▶ Havonta egyszer ellenőrizze a fűtővíz üzemi nyomását

Nyitott és zárt rendszereket különböztetünk meg. A gyakorlatban már csak ritkán fordul elő nyitott rendszer. Ezért egy zárt fűtési rendszer példáján keresztül elmagyarázzuk Önnek, hogyan tudja ellenőrizni az üzemi nyomást. Az előzetes beállításokat már az első üzembe helyezés során elvégezték.

6.3.2 Zárt rendszerek

ÉRTESÍTÉS

A gyakori utántöltés kárt okozhat a rendszerben!

A fűtési rendszer a víz minőségétől függően korrózió vagy vízkő által károsodhat.

- ▶ Gondoskodjon róla, hogy a fűtési rendszer légtelenítve legyen.
- ▶ Győződjön meg arról, hogy a fűtési rendszer nem szivárog, és a táglási tartály működőképes.
- ▶ Vegye figyelembe a vízminőségi előírásokat (→ üzemeltetési kézikönyv).
- ▶ Gyakori vízvesztés esetén derítse ki és haladéktalanul szüntesse meg annak okát.

ÉRTESÍTÉS

Rendszercárok hőfeszültség miatt!

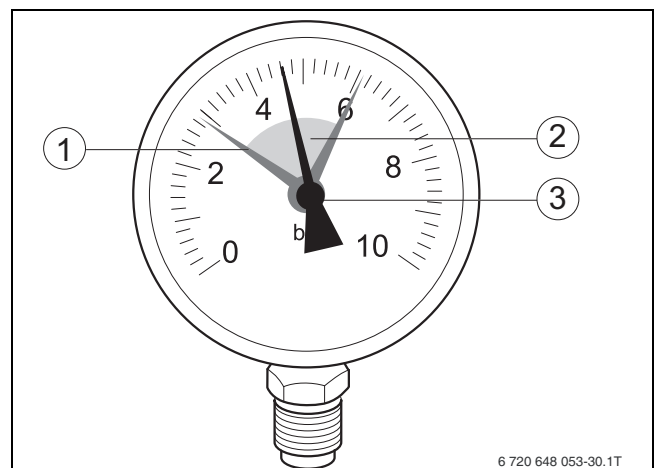
- ▶ A fűtési rendszert csak hideg állapotban tölts fel (az előremenő hőmérséklet legfeljebb 40 °C lehet).
- ▶ A fűtési rendszert üzemeltetés közben kizárólag egy töltőberendezés segítségével szabad feltölteni, amely a fűtési rendszer csőrendszerében (visszatérő ág) található.

Zárt rendszerek esetén a nyomásmérő mutatója (→ 2. ábra, [3], 9. oldal) a zöld jelölésen belül [2] kell maradjon. A nyomásmérő piros mutatóját [1] a fűtési rendszer működéséhez szükséges minimális nyomásra kell beállítani.

- ▶ Ellenőrizze a fűtési rendszer üzemi nyomását.

Ha a nyomásmérő mutatója [3] a zöld jelölés [2] alá kerül:

- ▶ Töltsön utána pótvizet.
- ▶ Töltsön be pótvizet egy töltőberendezés segítségével a fűtési rendszer csőrendszerébe.
- ▶ Légtelenítse a fűtési rendszert.
- ▶ Ellenőrizze ismét az üzemi nyomást.



2. ábra Nyomásmérő zárt fűtési rendszerekhez

- [1] Piros mutató
- [2] Zöld jelölés
- [3] Nyomásmérő mutatója

6.3.3 Berendezések automatikus nyomástartó rendszerrel

Automatikus nyomástartó rendszerrel felszerelt berendezéseknél:

- ▶ Vegye figyelembe a gyártó előírásait.
- ▶ Vegye figyelembe a vízminőségre vonatkozó követelményeket (→ üzemeltetési kézikönyv).

6.3.4 Vízminták

A töltő-, pót- és kazánvíz vízminőségét rendszeresen dokumentálni kell az üzemeltetési naplóban.

- ▶ Szakemberrel vízmintát kell vetetni.
- ▶ Az eredményt dokumentálni kell az üzemeltetési naplóban.

7 A megfelelő tüzelőanyag



VIGYÁZAT

Személyi sérülések vagy anyagi károk léphetnek fel nem megengedett tüzelőanyagok használata esetén!

A nem megengedett tüzelőanyagok károsítják a kazánt, és egészségre ártalmas anyagokat idézhetnek elő.

- ▶ Csak olyan tüzelőanyagokat alkalmazzon, amelyeket a gyártó engedélyezett ehhez a termékhez.



Ha fűtési rendszerét másik tüzelőanyagfajtára szeretné átállítani, akkor javasoljuk, hogy kérjen tanácsot az Önnel kapcsolatban álló szakembertől.

A biztonságos működéshez a megfelelő tüzelőanyagra van szüksége a fűtési rendszernek. Üzembe helyezéskor a szakvállalat feljegyzi az alábbi táblázatba, hogy milyen tüzelőanyaggal kell üzemeltetnie fűtési rendszerét.

Csak ezt a tüzelőanyagot használja:

<p>_____</p> <p>Bélyegző/Dátum/Aláírás/</p>

4. tábl. Tüzelőanyag

8 Üzemzavarok

8.1 Hárítsa el az égő üzemzavarát

ÉRTESÍTÉS

Rendszerkárok fagy miatt!

A fűtőberendezés fagyveszély esetén befagyhat, ha nem üzemel, pl. kikapcsolás, hálózatkiesés vagy üzemzavar miatti kikapcsolás esetén!

- ▶ Ellenőrizze "A szabályozókészülék beállításai" funkciót, hogy a fűtési rendszer üzemben maradjon.
- ▶ Fagyveszély esetén védje a fűtési rendszert a befagyástól.
- ▶ Ha fagyveszély esetén a fűtési rendszer pl. zavar miatti lekapcsolás után több napig kikapcsolt állapotban van: engedje le a fűtővizet a töltő- és ürítőcsapon keresztül. A fűtési rendszer legmagasabb pontján lévő légtelenítőnek ilyenkor nyitva kell lennie.

ÉRTESÍTÉS

Berendezéskárok a zavartörő gomb túl gyakori megnyomása miatt!

Károsodhat az égő gyújtótranszformátora.

- ▶ A zavartörő gombot legfeljebb háromszor szabad megnyomni közvetlenül egymás után.

A kijelző a fűtési rendszer zavarát jelzi. A zavarjelzésekről közelebbi információk a mindenkori szabályozókészülék szervizutasításában található. Az égőzavart kiegészítésként az égőn lévő zavarjelző lámpa is jelzi.

- ▶ Nyomja meg az égő zavartörő gombját (vegye figyelembe az égő és a szabályozó üzemeltetési útmutatóját).

Ha az égő három kísérlet után sem indul, akkor forduljon a szakszervizhez.

8.2 További üzemzavarok

A további lehetséges üzemzavarokról a szabályozókészülék szerelési és kezelési útmutatóban találhat információkat.

9 Környezetvédelem és megsemmisítés

A környezetvédelem a Bosch csoport vállalati alapelvét képezi. A termékek minősége, a gazdaságosság és a környezetvédelem számunkra egyenrangú célt képez. A környezetvédelmi törvények és előírások szigorúan betartásra kerülnek. A környezet védelmére a gazdasági szempontokat figyelembe véve a lehető legjobb technológiát és anyagokat alkalmazzuk.

Csomagolás

A csomagolásnál részesei vagyunk az országspecifikus értékesítési rendszereknek, amelyek optimális újrafelhasználást biztosítanak. Minden általunk használt csomagolóanyag környezetbarát és újrahasznosítható.

Régi készülék

A régi készülékek tartalmaznak olyan anyagokat, amelyeket újra lehet hasznosítani.

Az egyes szerkezeti csoportokat könnyen szét lehet választani. A műanyagok meg vannak jelölve. Így osztályozhatók a különböző szerelvénycsoportok és továbbíthatók újrafelhasználás, ill. ártalmatlanítás céljára.

Régi elektromos és elektronikus készülékek



Ez a szimbólum azt jelenti, hogy a terméket nem szabad más hulladékokkal együtt ártalmatlanítani, hanem kezelés, gyűjtés, újrahasznosítás és ártalmatlanítás céljából el kell vinni a hulladékgyűjtő helyekre.

A szimbólum elektronikus hulladékokra vonatkozó előírásokkal, például „2012/19/EK európai rendelet használt elektromos és elektronikus készülékekre“ rendelkező országokra érvényes. Ezek az előírások azokat a keretfeltételeket rögzítik, amelyek az egyes országokban a használt elektronikus készülékek visszaadására és újrahasznosítására érvényesek.

Mivel az elektronikus készülékek veszélyes anyagokat tartalmazhatnak, azokat a felelősség tudatában kell újrahasznosítani annak érdekében, hogy a lehetséges környezeti károkat és az emberek egészségére vonatkozó veszélyeket minimalizálni lehessen. Ezen túlmenően az elektronikus hulladék újrahasznosítása a természetes források kíméléséhez is hozzájárul.

Kérjük, hogy a használt elektromos és elektronikus készülékek környezet számára elviselhető ártalmatlanítására vonatkozó további információkért forduljon az illetékes helyi hatóságokhoz, az Önnel kapcsolatban álló hulladék-ártalmatlanító vállalathoz vagy ahhoz a kereskedőhöz, akitől a terméket vásárolta.

További információkat itt találhat:

www.weee.bosch-thermotechnology.com/

10 Adatvédelmi nyilatkozat



Cégünk, a **Robert Bosch Kft., Termotechnika Üzletág, 1103 Budapest, Gyömrői út 104., Magyarország**, termék- és beépítési tudnivalókat, technikai és csatlakozási adatokat, kommunikációs adatokat, termékregisztrációs és ügyféladatok előzményeit dolgoz fel a termék funkcionalitásának

biztosítása érdekében (GDPR 6. cikk, 1. bekezdés 1 b albekezdés), a termékfelügyeleti kötelezettség teljesítése és a termékbiztonsági és biztonsági okok miatt (GDPR 6. cikk, 1. bekezdés 1 f albekezdés), a garanciális és termékregisztrációs kérdésekkel kapcsolatos jogaink védelme érdekében (GDPR 6. cikk, 1. bekezdés 1 f albekezdés) valamint, hogy elemezzük termékeink forgalmazását, és személyre szabott információkat és ajánlatokat adjunk a termékhez (GDPR 6. cikk, 1. bekezdés 1. albekezdés). Az olyan szolgáltatások nyújtása érdekében, mint az értékesítési és marketing szolgáltatások, szerződéskezelés, fizetéskezelés, programozás, adattárolás és a forródrót-szolgáltatások, összeállíthatunk és továbbíthatunk adatokat külső szolgáltatók és/vagy a Bosch kapcsolt vállalkozásai részére. Bizonyos esetekben, de csak akkor, ha megfelelő adatvédelem biztosított, a személyes adatokat az Európai Gazdasági Térségen kívüli címzettek részére is továbbítani lehet. További információ nyújtása kérésre történik. A következő címen léphet kapcsolatba az adatvédelmi tisztviselővel: Adatvédelmi tisztviselő, információbiztonság és adatvédelem (C/ISP), Robert Bosch GmbH, Postafiók 30 02 20, 70442 Stuttgart, NÉMETORSZÁG.

Önnek joga van ahhoz, hogy bármikor tiltakozzon a személyes adatainak a kezelése ellen (GDPR 6. cikk, 1. bekezdés 1 f albekezdés alapján) az Ön konkrét helyzetével vagy közvetlen marketing céllal kapcsolatos okokból. Jogainak gyakorlásához kérjük, lépjen kapcsolatba velünk a **DPO@bosch.com** címen. További információért kérjük, kövesse a QR-kódot.

Robert Bosch Kft.
Termotechnika Üzletág
1103 Budapest, Gyömrői út 104.

Info vonal: (06-1) 879-8690
Szervíz vonal (beüzemelés,
karbantartás, javítás): (06-1) 879-8690

További információ: www.bosch-climate.hu