

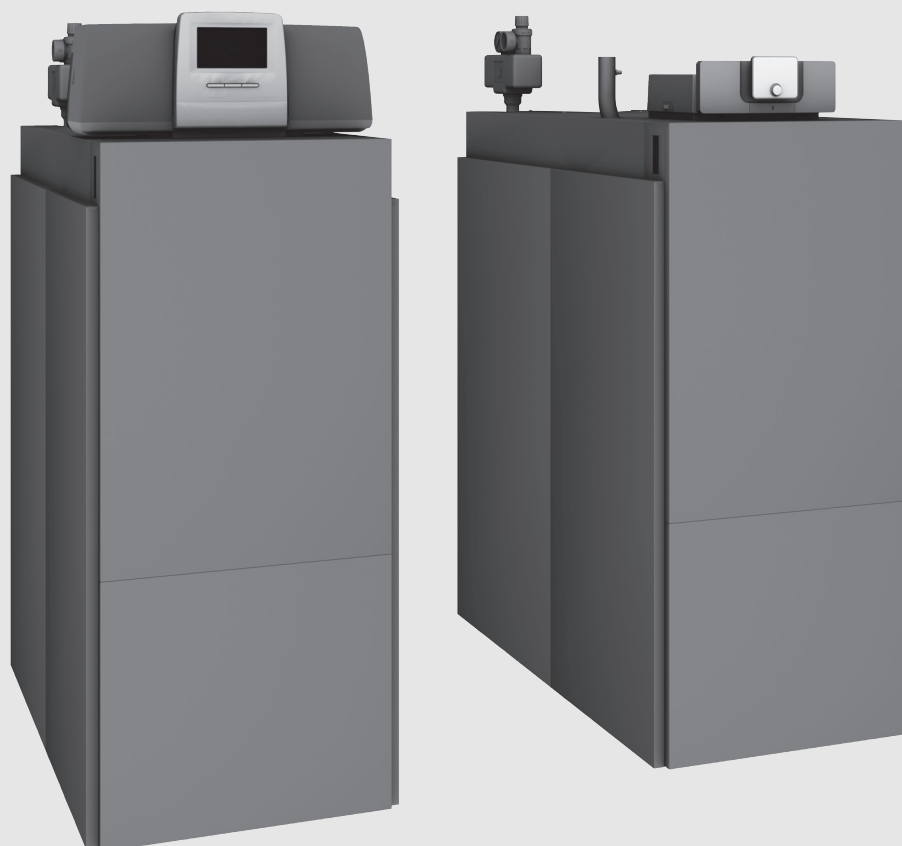


Kezelési útmutató az üzemeltető számára

Kondenzációs gázkazán

Condens 7000 F

GC7000F 75...300



Tartalomjegyzék

1 Szimbólumok magyarázata és biztonsági tudnivalók	3
1.1 Szimbólum-magyarázatok	3
1.2 Általános biztonsági tudnivalók	3
2 A termékre vonatkozó adatok	4
2.1 Rendeltetésszerű használat	4
2.2 Megfelelőségi nyilatkozat	4
2.3 Energiafogyasztásra vonatkozó termékadatok	5
2.4 Vízhőminőség (töltő- és pótvíz)	5
2.5 Termékáttekintés	5
2.5.1 Termékismertetés	5
2.5.2 A fűtési rendszer kezelése és felügyelete alkalmazáson vagy webportálon keresztül	7
3 Az opcionális szabályozókészülékek termékleírása	7
3.1 Az opcionális szabályozókészülékek termékleírása	7
3.2 Kazán bekapcsolása a szabályozókészüléken	7
4 MX25 szabályozókészülék	8
4.1 MX25 Szabályozókészülék	8
4.2 A kezelőelemek áttekintése	8
4.3 Kapcsolja be vagy ki a kazánt	9
4.4 Fűtés be- vagy kikapcsolása	9
5 CC8313 szabályozókészülék	9
5.1 A vezérlőelektronika és a kezelőelemek áttekintése	9
5.2 A szabályozó funkciógombjai	10
5.3 Funkciógombok és berendezésállapot	10
5.3.1 reset gomb	10
5.3.2 Kéményseprő gomb (füstgázteszt)	10
5.3.3 Kézi üzem, szükségüzem gomb	11
5.4 A szabályozókészülék bekapcsolása és feloldása	11
5.5 Záróképernyő	11
5.6 Az érintőképernyő kezelő- és kijelzőelemei	11
5.6.1 Rendszeráttekintés	11
5.6.2 Szabályozókészülék kiválasztása	12
5.6.3 Csatlakoztatott vezérlőelektronikák	12
5.6.4 Hőtermelés	13
5.7 Kezelés	14
5.7.1 Menüszintek vagy funkciók behívása	14
5.7.2 Almenük behívása	15
5.7.3 Információs menü	15
5.8 Online kapcsolatok	15
6 Üzembe helyezés	15
6.1 Az üzemi nyomás ellenőrzése, fűtővíz utántöltése és légtelenítés	15
6.1.1 Üzemi nyomás ellenőrzése	15
6.1.2 Fűtővíz utántöltése és légtelenítés	16
6.2 Kapcsolja be a fűtési rendszert	16
7 A fűtési rendszer üzemben kívül helyezése	16
7.1 A fűtési rendszer üzemben kívül helyezése a szabályozókészülékkel	16

7.2 A fűtési rendszer vész helyzetben történő üzemben kívül helyezése	16
8 Környezetvédelem és megsemmisítés	16
9 Ellenőrzés és karbantartás	17
9.1 Miért fontos a rendszeres karbantartás?	17
9.2 Tisztítás és ápolás	17
10 Üzemzavarok elhárítása	17
10.1 Üzemállapot felismerése és zavarok megszüntetése	17


1 Szimbólumok magyarázata és biztonsági tudnivalók


1.1 Szimbólum-magyarázatok


Figyelmeztetések

Ezenkívül jelzőszavak jelölik a következmények fajtáját és súlyosságát, ha nem kerül sor a veszély elhárítására irányuló intézkedések foganatosítására.

A jelen dokumentumban az alábbi jelzőszavak vannak definiálva, ill. fordulhatnak elő:


 **VESZÉLY**
VESZÉLY azt jelenti, hogy súlyos, akár életveszélyes személyi sérülések léphetnek fel.

 **FIGYELMEZTETÉS**
FIGYELMEZTETÉS azt jelenti, hogy súlyos vagy életveszélyes személyi sérülések léphetnek fel.

 **VIGYÁZAT**
VIGYÁZAT – azt jelenti, hogy könnyű vagy közepesen súlyos személyi sérülések léphetnek fel.

ÉRTEŚÍTÉS
VEŚZÉLY – azt jelenti, hogy anyagi károk léphetnek fel.

Fontos információk


 Az emberre vagy tárgyra vonatkozó, nem veszélyt jelző információkat a szöveg mellett látható tájékoztató szimbólum jelöli.

További szimbólumok

Szimbólum	Jelentés
▶	Teendő
→	Kereszthivatkozás a dokumentum más helyére
•	Felsorolás/listabejegyzés
–	Felsorolás/listabejegyzés (2. szint)

1. tábl.

1.2 Általános biztonsági tudnivalók

▲ Értésítések a célcsoport számára

Ez a használati utasítás a fűtési rendszer üzemeltetőjének szól.

Minden utasítást be kell tartani. Az utasítások be nem tartása anyagi károkat és személyi sérüléseket okozhat, beleértve az életveszélyt is.

- ▶ Az üzemeltetés megkezdése előtt olvassa el és őrizze meg a kezelési útmutatót (hőtermelő, fűtésszabályozó stb.).
- ▶ Tartsa be a biztonsági utasításokat és figyelmeztetéseket.
- ▶ A hőtermelőt csak felszerelt és zárt burkolattal üzemeltesse.

▲ Házi és egyéb hasonló használatú elektromos készülékek biztonsága

Az elektromos készülékek okozta veszélyek elkerülésére az EN 60335-1 szerint a következő szabályok érvényesek:

„Ezt a készüléket a 8 éves vagy annál idősebb gyermekeknek, valamint lecsökkent fizikai, érzékszervi vagy mentális képességekkel vagy a tapasztalat és tudás hiányával rendelkező személyeknek csak felügyelet

mellett vagy a készülék biztonságos használatára vonatkozó oktatás után és a veszélyek tudatában szabad kezelniük. A gyermekeknek nem szabad játszaniuk a készülékkel. Gyermekeknek nem szabad végezniük tisztítást és felhasználói karbantartást.“

„Ha hálózati csatlakozóvezeték megsérül, akkor azt a gyártónak, az ő vevőszolgálatának vagy egy hasonló képesítésű személynek kell kicserélnie, hogy a veszélyek elkerülhetők legyenek.“

▲ Saját biztonságának vészhelyzetekben, pl. tűz esetén, való figyelmen kívül hagyása miatt fenyegető veszély

- ▶ Soha ne tegye ki magát életveszélynek. A saját biztonsága mindennél fontosabb.

▲ Veszély gázszag esetén

- ▶ Zárja el a gázcsapot.
- ▶ Nyissa ki az ablakokat és az ajtókat.
- ▶ Ne működtessen elektromos kapcsolókat, telefont, dugaljat vagy csengőt.
- ▶ Oltsa el a nyílt lángokat. A dohányzás tilos! Ne használjon öngyújtót és semmilyen tűzforrást!
- ▶ Figyelmeztesse a házban lakókat, de ne csengessen.
- ▶ Hallható gázömlés esetén haladéktalanul hagyja el az épületet. Akadályozza meg harmadik személyek belépését oda, a rendőrséget és a tűzoltókat pedig az épületen **kívülről** értesítse.
- ▶ A gázszolgáltató vállalatot és egy engedéllyel rendelkező szakszervizt egy épületen **kívüli** telefonról értesíteni kell.

▲ Veszély füstgázszag esetén

- ▶ A kazán kikapcsolása.
- ▶ Nyissa ki az ablakokat és az ajtókat.
- ▶ Értesítsen egy engedéllyel rendelkező szakszervizt.

▲ Szén-monoxid miatti életveszély

A szén-monoxid (CO) egy mérgező gáz, mely többek között a fosszilis tüzelőanyagok (olaj, gáz, szilárd tüzelőanyagok) részleges égése során keletkezik.

Veszélyhelyzet áll fenn, ha a szén-monoxid üzemzavar vagy tömítetlenség miatt kilép a berendezésből és a helyiségekben észrevétlenül felgyülemlik.

A szén-monoxid egy nem látható, íztelen és szagtalan gáz.

A szén-dioxid jelentette veszélyek elkerüléséhez:

- ▶ A berendezést rendszeresen ellenőriztesse egy arra feljogosított szakszervizzel és végeztesse el velük a karbantartási munkákat.
- ▶ Használjon CO-jelzőt, mely CO-kilépése esetén időben riasztást ad.
- ▶ CO-kilépés gyanúja esetén:
 - Figyelmeztessen minden lakót, hogy haladéktalanul hagyják el az épületet.
 - Értesítsen egy engedéllyel rendelkező szakszervizt.
 - Szüntesse meg a hiányosságokat.

▲ Felállítás, átépítés

- ▶ Az égő és a szabályozókészülék előírászerű felszerelése a kazán biztonságos és gazdaságos üzemének az előfeltétele.
- ▶ A kazánt csak arra jogosult szakvállalat állíthatja fel.
- ▶ Ne változtassa meg a füstgázvezető komponenseket.
- ▶ Elektrotechnikai munkákat csak szakképzett villamos szakembernek szabad végeznie.
- ▶ **Nyílt égésterű üzemmód** esetén: ne zárja vagy ne csökkentse az ajtók, ablakok és falak levegő be- és elvezető nyílásait. Hézagmentes ablakok esetén gondoskodjon az égéslevegő ellátásról.
- ▶ A melegvíz tárolót kizárólag víz melegítésre használja.
- ▶ **A biztonsági szelepeket semmiképpen ne zárja el!**
 A felfűtés alatt a fűtési kör és a melegvízcsovek biztonsági szelepén keresztül víz léphet ki.

⚠ Ellenőrzés/karbantartás

A fűtési rendszereket rendszeresen karban kell tartani.

Ezáltal magas hatásfok és alacsony tüzelőanyag fogyasztás érhető el.

Magas üzembiztonság érhető el.

Magas szintű környezetbarát égés biztosítható.

- ▶ **Javaslat az ügyfélnek:** kössön karbantartási, éves ellenőrzési és szükség szerinti karbantartási szerződést egy szakszervizzel.
- ▶ A karbantartást és javítást csak arra feljogosított szakszerviz végezheti el.
- ▶ A rendszerkárok elkerülése érdekében haladéktalanul meg kell szüntetni a hiányosságokat.
- ▶ A fűtési rendszer biztonságos és környezetbarát működtetéséért az üzemeltető felelős.
- ▶ Csak eredeti alkatrészeket használjon! A nem eredeti Bosch alkatrészek használatából eredő károkért semmilyen felelősséget nem tudunk vállalni.

⚠ Veszély a robbanásveszélyes és könnyen gyúlékony anyagok miatt

- ▶ A gázvezető szerkezeti elemeken csak engedéllyel rendelkező szakvállalattal végeztesen munkákat.
- ▶ Könnyen gyúlékony anyagokat (papír, hígítószer, festékek stb.) ne tároljon a fűtőkazán közelében.

⚠ Mérgezés veszélye

A nem kielégítő levegőbevezetés veszélyes füstgázkilépéshez vezethet.

- ▶ Ügyeljen arra, hogy a szellőzőnyílásokat és a légtelenítő nyílásokat ne szűkítsék le, ill. ne zárják le.
- ▶ Ha a hiányosságot nem szüntetik meg azonnal, akkor a kazánt nem szabad üzemeltetni.
- ▶ Ha a felállítási helyen füstgáz kilépés tapasztalható, a felállítási helyiséget szellőztetni kell, el kell hagyni, és szükség esetén értesíteni kell a tűzoltókat.
- ▶ A rendszer üzemeltetőjét írásban kell tájékoztatni a a hibáról és annak veszélyéről.

⚠ Vízkárok okozta veszély

Közvetlen árvízveszély esetén még a vízbetörés előtt tüzelőanyagoldalón és áramoldalón időben helyezze üzemem kívül a kazánt.

- ▶ Ha a kazán valamelyik része víz alatt állt, ne használja a kazánt.
- ▶ Sürgősen lépjen kapcsolatba egy szakképzett vevőszolgálati technikussal, aki megvizsgálja a készüléket és kicseréli a szabályozórendszer, valamint a gázarmatúra azon alkatrészeit, amelyek víz alá kerültek.

⚠ Égéslevegő/helyiséglevegő

A felállítási helyiségben lévő levegőnek gyúlékony vagy vegyileg agresszív anyagoktól mentesnek kell lennie.

- ▶ Ne használjon vagy tároljon korróziót segítő anyagokat (oldószert, ragasztóanyagokat, klórt tartalmazó tisztítószereket stb.) a hőtermelő közelében.
- ▶ Kerülje az erős porképződést.

⚠ Károk kezelési hiba miatt

A kezelési hibák személyi sérülésekhez és/vagy anyagi károkhoz vezethetnek.

- ▶ Biztosítsa, hogy a készüléket gyerekek felügyelet nélkül ne kezelhessék és ne játszassanak vele.
- ▶ Biztosítsa, hogy csak olyan személyek férjenek hozzá a készülékhez, akik képesek a készüléket szakszerűen kezelni.

⚠ További fontos tudnivalók

- ▶ Túlhevülés esetén, vagy ha nem kapcsol le a gázbevezetés, semmi esetre ne kapcsolja le vagy ne szakítsa meg a szivattyú áramellátását. Ehelyett a gázbetáplálást egy másik ponton, a fűtőrendszeren kívül kell megszakítani.
- ▶ A füstgázrendszert évente ellenőrizni kell. Ennek során minden olyan alkatrészt ki kell cseréltetni, amely korrózióra vagy más okokra utaló károsodások jeleit mutatja.
- ▶ Arra jogosult szakvállalattal évente el kell végeztetni a kazán karbantartását. Az ellenőrzésnek a főégőre, a teljes füstgáz- és levegőbevezető rendszerre, valamint a szellőzőnyílásokra vagy a levegőbevezető nyílásokra is ki kell terjednie. Ennek során minden olyan alkatrészt ki kell cseréltetni, amely korrózióra vagy más okokra utaló károsodások jeleit mutatja.
- ▶ A kazánt csak felszerelt és zárt burkolattal üzemeltesse.

2 A termékre vonatkozó adatok

A fűtési rendszer biztonságos, gazdaságos és környezetbarát használatához javasoljuk, hogy gondosan tartsa be a biztonsági utasításokat és a kezelési útmutatót.

Ez az útmutató áttekintő képet ad a fűtési rendszer üzemeltetőjének a fűtőkazán alkalmazásáról és kezeléséről.


2.1 Rendeltetésszerű használat

A Condens 7000 F kondenzációs gázkazánként történő használatra szolgál lakóhelyiségek fűtésére és melegvíz-termelésre.

Kizárólag a közüzemi gázellátásból származó gázokat lehet használni.

2.2 Megfelelőségi nyilatkozat

Ez a termék felépítését és üzemi viselkedését tekintve megfelel az európai irányelveknek és a nemzeti követelményeknek.

 A CE-jelölés azt jelzi, hogy a termék megfelel a jelölés elhelyezéséről rendelkező összes EU jogi előírásnak.

A megfelelési nyilatkozat teljes szövege az Interneten elérhető: www.bosch-homecomfort.hu.

2.3 Energiafogyasztásra vonatkozó termékadatok

A következő termékadatok megfelelnek a 2010/30/EU sz. irányelvet kiegészítő 811/2013 sz., 812/2013 sz., 813/2013 sz. és 814/2013 sz. EU rendeletek követelményeinek.

Jobbos kivétel			8732909990	8732909991	8732909992	8732909993	8732909994	8732909995
Balos kivétel			8732909996	8732909997	8732909998	8732909999	8732910000	8732910001
Termékkismertető adatok	Szimbólum	Egység						
Terméktípus	–	–	Condens 7000 F-75	Condens 7000 F-100	Condens 7000 F-150	Condens 7000 F-200	Condens 7000 F-250	Condens 7000 F-300
Kondenzációs kazán	–	–	Igen	Igen	Igen	Igen	Igen	Igen
Névleges hőteljesítmény	Prated	kW	69	93	140	186	233	280
Hasznos hőteljesítmény								
Névleges hőteljesítmény és magas hőmérsékletű üzem mellett ¹⁾	P ₄	kW	69,4	93,0	139,8	186,2	233,1	280,0
A névleges hőteljesítmény 30 %-a esetén és alacsony hőmérsékletű üzem esetén ²⁾	P ₁	kW	23,1	31,0	46,5	62,1	77,7	93,0
Hatásfok								
Névleges hőteljesítmény és magas hőmérsékletű üzem mellett ¹⁾	η ₄	%	88,3	88,1	88,1	88,3	88,2	88,3
A névleges hőteljesítmény 30 %-a esetén és alacsony hőmérsékletű üzem esetén ²⁾	η ₁	%	97,8	98,0	97,7	98,1	98,0	97,7
Villamosgédenergia-fogyasztás								
Teljes terhelés mellett	elmax	kW	0,083	0,156	0,250	0,234	0,298	0,336
Részterhelés mellett	elmin	kW	0,028	0,032	0,046	0,048	0,049	0,057
Készenléti üzemmódban	P _{SB}	kW	0,009	0,009	0,009	0,009	0,009	0,009
Egyéb adatok								
Készenléti hőveszteség	Pstby	kW	0,161	0,161	0,183	0,247	0,261	0,298
Gyújtóláng energiafogyasztása	Pign	kW	–	–	–	–	–	–
Nitrogén-oxid kibocsátás	NOx	mg/kWh	41	49	34	36	32	36

1) A magas hőmérsékletű üzem 60 °C-os visszatérő hőmérsékletet jelent a fűtőkészülék visszatérőjén és 80 °C-os előremenő hőmérsékletet a fűtőkészülék előremenőjén.

2) Alacsony hőmérsékletű üzemben a visszatérő hőmérséklet (a fűtőkészülék bemenetén) kondenzációs kazánál 30 °C, alacsony hőmérsékletű kazánál 37 °C és más fűtőkészülékeknél 50 °C

2. tábl. Energiafogyasztásra vonatkozó termékadatok

2.4 Vízminőség (töltő- és pótvíz)

- ▶ A vízminőséggel kapcsolatos tudnivalók a mellékelt "A vízminőséggel szemben támasztott követelmények alumínium hőtermelők számára" c. üzemelési naplóban található.



Töltő- és pótvízként **tilos** lágyított vizet használni.

2.5 Termékáttekintés

A Condens 7000 F egy alumínium hőcserélővel rendelkező kondenzációs gázkazán.

2.5.1 Termékkismertetés

A Condens 7000 F fő alkotóelemei a következők:

- Vezérlőelektronika
- Kazánblokk
- Készülékkeret és burkolat
- Gázégő

A szabályozókészülék a kazán valamennyi elektromos elemének felügyeletére és vezérlésére szolgál.

A kazánblokk viszi át az égő által termelt hőt a fűtővízre. A hőszigetelés mérsékeli a sugárzási és készenléti veszteségeket.

Az szabályozókészülék a fűtési rendszer alapfunkcióinak a kezelésére szolgál. Ehhez többek között a következő funkciók állnak rendelkezésre:

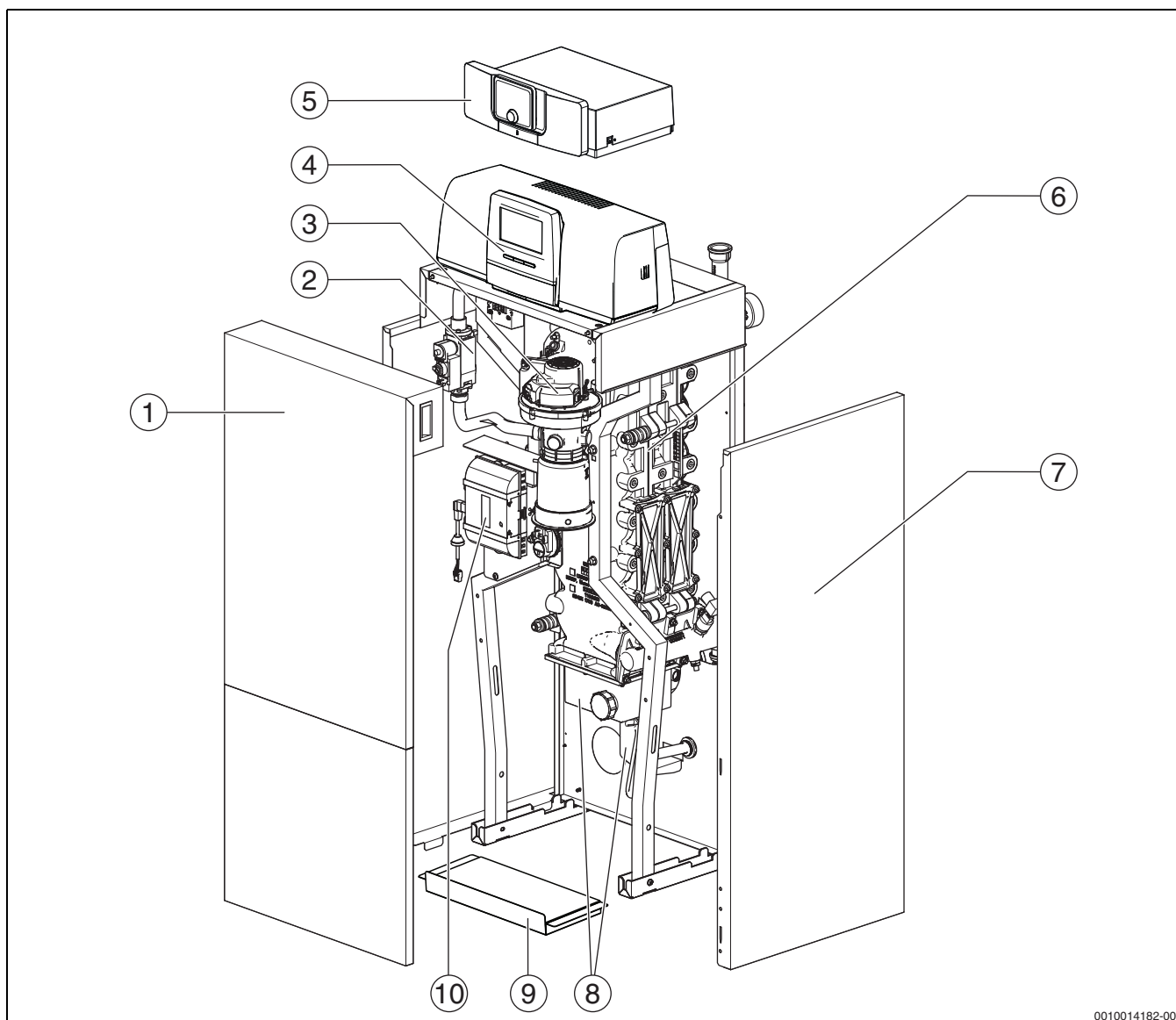
- A fűtési rendszer be-/kikapcsolása
- A használati melegvíz hőmérséklet és a maximális kazánvíz hőmérséklet megadása fűtésüzemben
- Állapotjelzés



A kazán CC 8313 vagy MX25 szabályozókészülékkel kezelhető.



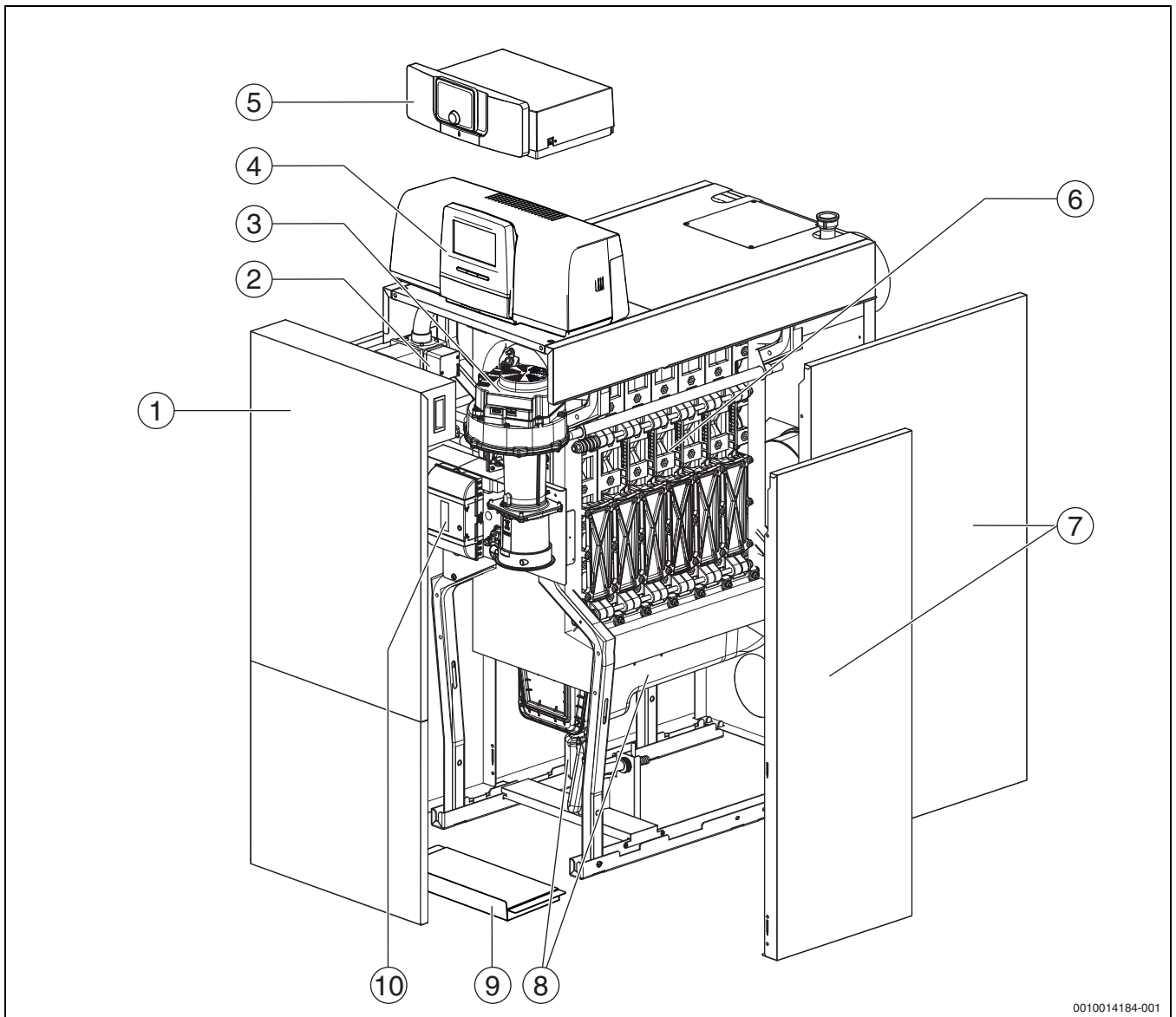
A kényelmi szabályozás és kezelés számos további funkcióját, valamint a fűtési rendszer beállításával kapcsolatos információkat a telepített szabályozókészülék műszaki dokumentációja ismerteti.



0010014182-001

1. ábra Condens 7000 F, 75...100 kW fő komponensek (ábrázolva: jobbos kivitel; tisztítófedél és előre- és visszatérő jobb oldali elrendezésben)

- [1] Kazán homlokfal (2 részes)
- [2] Gázarmatúra
- [3] Gázégő égőrúddal
- [4] CC 8313 szabályozókészülék (opcionális)
- [5] MX25 szabályozókészülék (opcionális)
- [6] Kazánblokk hőszigeteléssel
- [7] Kazánburkolat
- [8] Kondenzvízkád és szifon
- [9] Fenéklemez
- [10] Égőautomatika



0010014184-001

2. ábra Condens 7000 F, 150...300 kW fő komponensek (ábrázolva: jobbos kivitel; tisztítófedél és előre- és visszatérő jobb oldali elrendezésben)

- [1] Kazán homlokfal (2 részes)
- [2] Gázarmatúra
- [3] Gázégő égőróddal
- [4] CC 8313 szabályozókészülék (opcionális)
- [5] MX25 szabályozókészülék (opcionális)
- [6] Kazánblokk hőszigeteléssel
- [7] Kazánburkolat
- [8] Kondenzvízkád és szifon
- [9] Fenéklemez
- [10] Égőautomatika



Az ábrán a kazán jobbos kivetelei láthatók. Ennek során a tisztítófedél és az előre- és visszatérő jobb oldali elrendezésben található. Balos kivétel esetében a tisztítófedél és az előre- és visszatérő bal oldali elrendezésben található.

2.5.2 A fűtési rendszer kezelése és felügyelete alkalmazáson vagy webportálon keresztül

A mindenkori szabályozókészülékhez átfogó termékprogramot kínálunk a kazán mobil végesszköz, PC vagy tablet általi felügyeletéhez, diagnosztikájához és vezérléséhez.

3 Az opcionális szabályozókészülékek termékleírása

3.1 Az opcionális szabályozókészülékek termékleírása

A Condens 7000 F a rendeléskor hozzárendelt szabályozókészülékkel van felszerelve.

A következőkben rövid áttekintést kaphat az opcionális szabályozókészülékekről. A kényelmi szabályozás és kezelés további funkcióit, valamint a fűtési rendszer beállításával kapcsolatos információkat a telepített szabályozókészülék műszaki dokumentációja ismerteti.

3.2 Kazán bekapcsolása a szabályozókészüléken

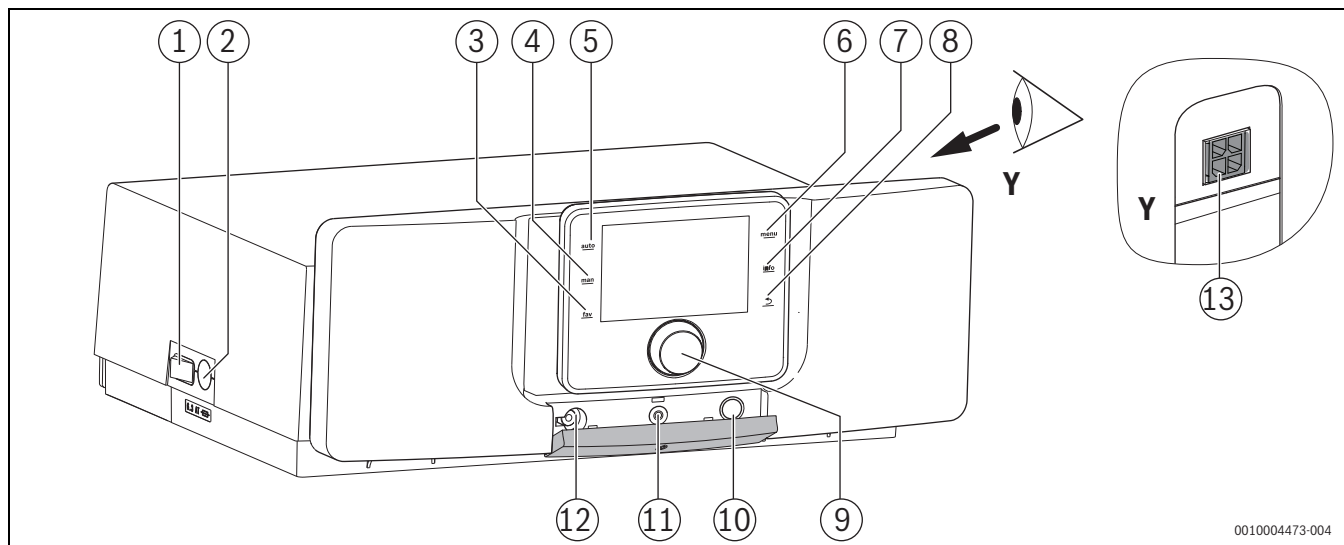
- A szabályozókészülék bekapcsolásához vegye figyelembe a szabályozókészülék megfelelő műszaki dokumentációját.



Az égő túl gyakori ciklusainak elkerülése érdekében és a hatékony működés biztosításához lehetőség szerint alacsonyra kell beállítani a fűtési jelleggörbét.

4 MX25 szabályozókészülék

4.1 MX25 Szabályozókészülék



3. ábra MX25 szabályozókészülék kezelőegységgel – Kezelőelemek

- [1] Főkapcsoló
- [2] Készülékbiztosíték, 6,3 A
- [3] fav-gomb (kedvenc funkciók)
- [4] man-gomb (kézi üzem)
- [5] auto-gomb (automatikus üzem)
- [6] menü-gomb (menük megnyitása)
- [7] info-gomb (info-menü és súgó)
- [8] Vissza gomb
- [9] Választógomb
- [10] Kéményseprő gomb, Reset gomb, vészüzem gomb
- [11] Állapotjelző LED
- [12] Szervizkulcs csatlakozója
- [13] csatlakozás a kommunikációs modulhoz (tartozék)

Az MX25 szabályozókészülék a fűtési rendszer alapfunkcióinak a kezelésére szolgál.

Ez a következő funkciókat foglalja magában:

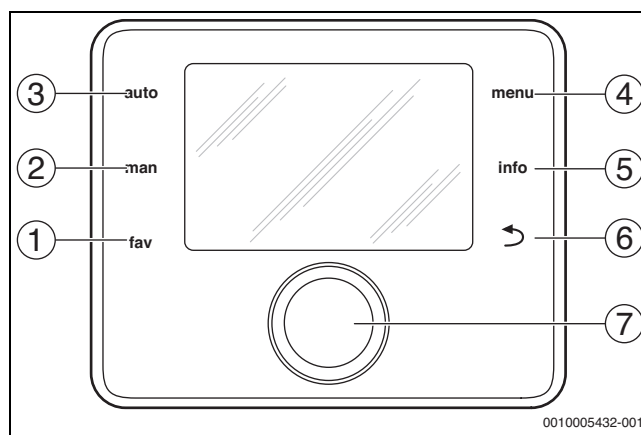
- a Kéményseprő üzemmód aktiválása
- állapotkijelzések a kazán- és az égőüzem számára
- blokkoló üzemzavarok visszaállítása
- a vészüzem (kézi üzem) aktiválása.

A fűtési rendszer kényelmes szabályozásához további számos funkció áll rendelkezésre a CW 400/CW 800 kezelőegységen keresztül vagy a külön kapható CR 100 és CR 10 segítségével.

4.2 A kezelőelemek áttekintése



Ha ki van kapcsolva a kijelző világítása, akkor egy tetszőleges kezelőelem megnyomására csak a világítás kapcsol be. Az útmutatóban szereplő kezelési lépések leírásakor mindig abból indulunk ki, hogy a világítás már be van kapcsolva. Amennyiben egyetlen kezelőelemet sem működtet, a világítás automatikusan kikapcsol.

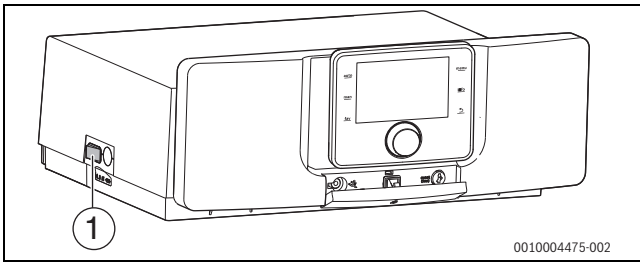


4. ábra Kezelőelemek

- [1] fav-gomb – a kedvencek funkciók megnyitása (röviden megnyomva) és konfigurálása (lenyomva tartva)
- [2] man-gomb – a manuális üzem aktiválása (röviden megnyomva) és a manuális üzem hosszának beállítása (lenyomva tartva)
- [3] auto-gomb – az automatikus üzem aktiválása
- [4] menu-gomb – a főmenü megnyitása (röviden megnyomva) és a szervizmenü megnyitása (lenyomva tartva)
- [5] info-gomb – infó menü behívása vagy az aktuális kiválasztással kapcsolatos információk
- [6] Vissza gomb – hívja be a fölérendelt menüsintet, vagy vesse el az értéket (nyomja meg röviden) az alapkijelzéshez való visszatéréshez (tartsa nyomva)
- [7] Kiválasztó gomb – kiválasztás (forgatás) és megerősítés (megnyomás)

4.3 Kapcsolja be vagy ki a kazánt

- ▶ Kapcsolja be a kazánt a Be/Ki kapcsolóval [1].
A kijelző világít, és rövid idő múlva mutatja a kazán hőmérsékletét.



5. ábra Be/Kikapcsolás

[1] Be/Ki kapcsolóval

4.4 Fűtés be- vagy kikapcsolása

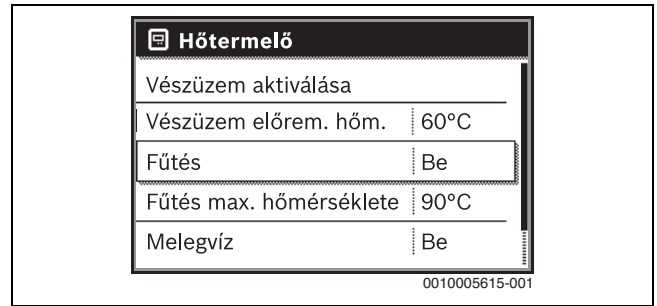
ÉRTEŚÍTÉS

Fagy miatti rendszerkárok!

Kikapcsolt fűtési üzemmód esetén és nyári üzemmódban csak a készülék rendelkezik fagyvédelemmel.

- ▶ Fagyveszély esetén a fagyvédelemre ügyelni kell.

- ▶ Nyissa meg a következőt: **Főmenü**.
- ▶ Válassza ki és erősítse meg a **Hőforrás** menüt.
- ▶ Válassza ki és nyugtázza a **Fűtés** funkciót.
- ▶ Válassza ki és erősítse meg a következők valamelyikét: **be** vagy **Ki**.



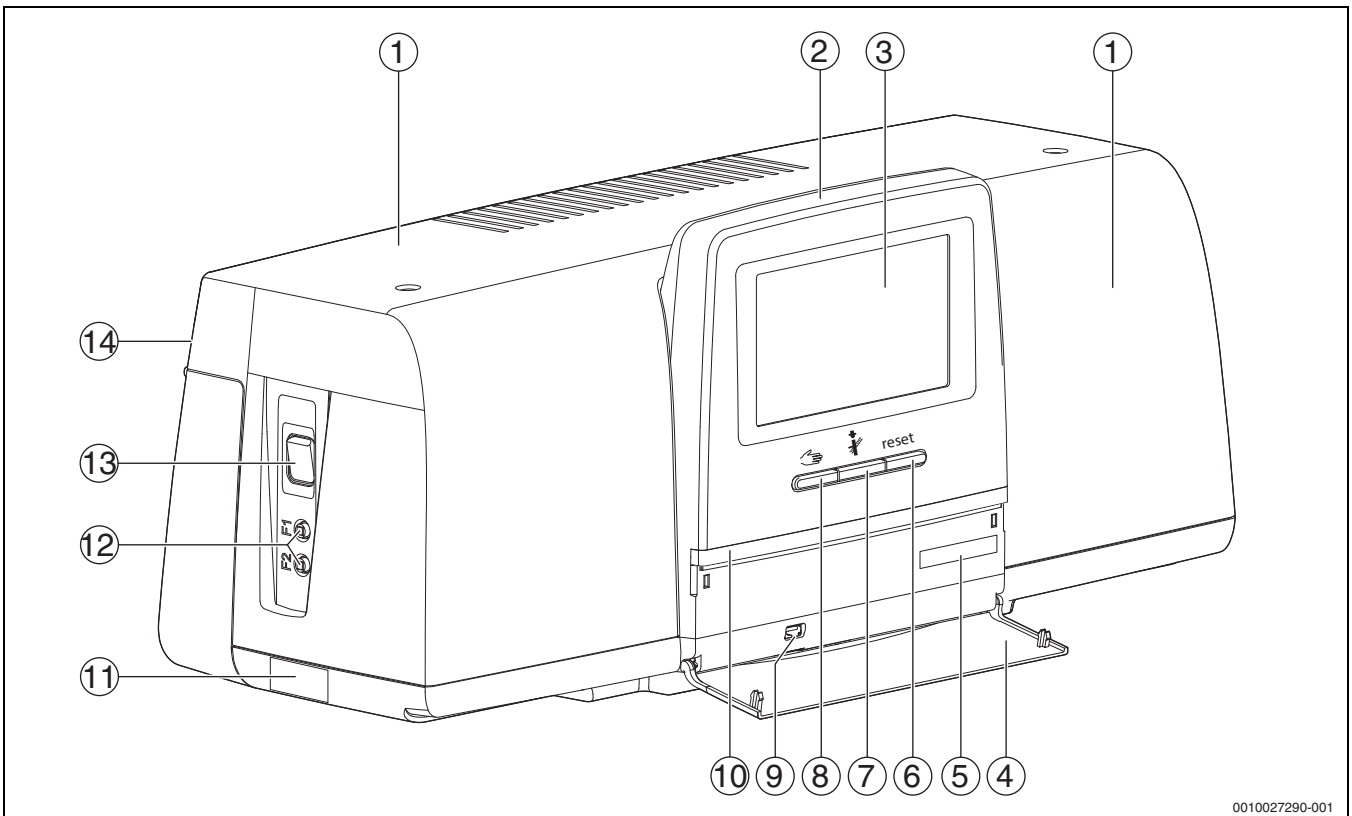
6. ábra Fűtés bekapcsolás

- ▶ A manuális nyári üzemmód aktiválásához a **Főmenü** > **Fűtés** > **Nyári/téli átkapcsolás** menü **Nyári/téli átkapcsolás** almenüpontjában válassza ki és erősítse meg a **Állandó nyár** lehetőséget. Nyári üzemmódban a fűtés ki van kapcsolva, a melegvíz termelése pedig aktív.

A nyári üzemmóddal kapcsolatos további információkat lásd → a szabályozó műszaki dokumentációjában.

5 CC8313 szabályozókészülék

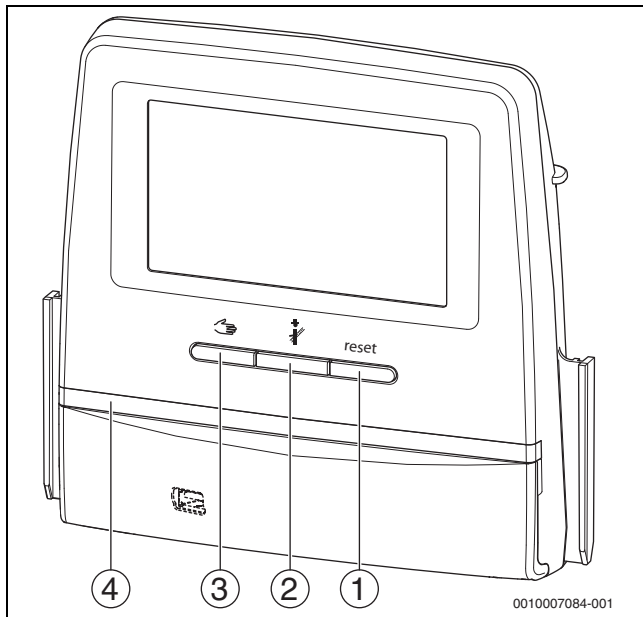
5.1 A vezérlőelektronika és a kezelőelemek áttekintése





7. ábra A vezérlőelektronika és a kezelőelemek áttekintése

- | | |
|---|---|
| [1] Készülékfedél/burkolat | [9] USB-csatlakozó (pl. szervizcélokra) |
| [2] Szabályozókészülék | [10] LED-es állapotjelző |
| [3] Érintőképernyő | [11] Adattábla |
| [4] Elülső fedél | [12] F1, F2 megszakító |
| [5] Aktiváló kód (regisztrációs kód) | [13] Be/ki kapcsoló |
| [6] reset gomb (pl. biztonsági hőmérséklet határoló, SAFe) reset | [14] Hátsó fal |
| [7] Kéményseprő gomb (Füstgázteszt) ↕ | |
| [8] Kézi üzem gomb ↵ | |

5.2 A szabályozó funkciógombjai



8. ábra Funkciógombok

- [1] **reset gomb** reset
- [2] **Kéményseprő gomb** 
- [3] **Kézi üzem gomb** 
- [4] LED állapotjelző

5.3 Funkciógombok és berendezésállapot

Funkciógombok

A funkciógombok a következőket teszik lehetővé:

- **Kézi üzem** 
- **Füstgázteszt** 
- **Reset** (pl. biztonsági hőmérséklet határoló, SAFe) reset

Berendezés állapota, funkcióállapot, komponens állapot

A berendezés, a funkciók és a berendezéskomponensek állapota az állapotjelzőn (→ 13, [2], [6]. ábra, 13) és a LED-állapotjelzőn (→ 7, [10]. ábra, 9. oldal) keresztül jelenik meg:

- Zöld = a berendezés tökéletesen működik, nincsenek más aktív funkciók
- Kék villogó = szoftverfrissítés
- Zöld villogó = párosítás (vezérlőelektronika kapcsolat létrehozása)
- Sárga = berendezés kézi üzemben, **Füstgázteszt**, Szervizkijelzés nem áll rendelkezésre internetkapcsolat (ha korábban aktiválták), **Karbantartás** vagy **Blokkoló üzemzavar** SAFe
- Sárga villogás = **Szabályzóberendezések csatolása**
- Piros = **Üzemzavar**
- Fehér villogás = a rendszerinformációk mentése folyamatban van
- Lila = szoftverfrissítés észlelhető az USB-adathordozón

5.3.1 reset gomb

A reset gomb megnyomása feloldja az üzemzavarokat és visszaállítja a funkciókat (pl. a biztonsági hőmérséklet határoló kioldása és a SAFe visszaállítása után).

A funkció feloldásához:

- ▶ Tartsa nyomva a reset gombot 2 másodpercig.

Beépített égő esetén az égőautomatika visszaállítása a reset gombbal nem lehetséges.

5.3.2 Kéményseprő gomb (füstgázteszt)

FIGYELMEZTETÉS

Melegvíz okozta forrázásveszély!

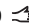
Ha az előírt hőmérséklet 60 °C-nál nagyobbra van beállítva, forrázásveszély áll fenn.

- ▶ A melegvizet ne nyissa meg hideg víz hozzákeverése nélkül.

A füstgázteszt elvégzése:


- ▶ Vegye figyelembe a fűtési rendszer füstgázvesztésének korlátozására vonatkozó, az adott országban érvényes követelményeket.

A **Füstgázteszt** kizárólag olyan vezérlőelektronikáról indítható el, amely hozzá van rendelve a hőtermelőhöz.


A **Kézi** vagy a **Kézi üzem gomb**  üzemmód beállítása esetén előnyt élvez a füstgázteszt. Ha befejeződött a füstgázteszt, akkor a vezérlőelektronika automatikusan visszaáll kézi üzembe. Ha a hőtermelő kaszkádba van bekötve, a füstgázteszt alatt a kaszkád szempontjából nem elérhető. A kaszkád függőségei és beállításai szerint egy másik hőtermelő lép működésbe.

A **Füstgázteszt** bekapcsolása szükség esetén a hőtermelőn (→ a hőtermelő műszaki dokumentációja) vagy a vezérlőelektronikán történik.

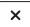
A fűtési rendszer a hőelvételének biztosításához:

- ▶ Nyomja meg röviden a  gombot. Megnyílik a teszt indulására vonatkozó információt tartalmazó értesítési ablak.

-vagy-

- ▶ Nyomja meg hosszan a  gombot addig, amíg megnyílik a teszt végrehajtásához szükséges beállításokat tartalmazó ablak.

A folyamat megszakításához:

- ▶ Az értesítési ablak jobb felső részén koppintson a  ikonra.

A LED-állapotjelző sárgára vált (→ 8 ábra, [4], 10. oldal).

A kéményseprő és a figyelemfelhívó jel szimbólumként jelenik meg a rendszeráttekintés fejlécében és a hőtermelő fejlécében.

- A **Füstgázteszt** végrehajtása a **Beállítások** beállításban megadott értékekkel (minimális/maximális kazánhőmérséklet, minimális/maximális teljesítmény) történik.
- A maximális kazánvíz hőmérséklet nem módosítható a **Füstgázteszt** segítségével.
- A hőtermelő akkor fűt, ha a füstgázteszt nem szakad meg vagy ér automatikusan véget addig, amíg el nem érte a beállított, maximális kazánvíz hőmérsékletet.
- Ha a beállítás során egy adott paraméter (pl. minimális kazánteljesítmény) alsó és felső határeltérésére kerül sor, egy figyelmeztető üzenet jelenik meg, amelyet meg kell erősíteni. A paraméter megtartja az előző értékét.

5.3.3 Kézi üzem, szükségüzem gomb

FIGYELMEZTETÉS

Melegvíz okozta forrázásveszély!

Ha az előírt hőmérséklet 60 °C-nál nagyobbra van beállítva, forrázásveszély áll fenn.

- ▶ A melegvizet ne nyissa meg hideg víz hozzákeverése nélkül.

Kézi üzem gomb

A gomb megnyomásával **kézi üzem** biztosítható, ha pl. a szabályozó meghibásodik vagy zavar van a belső szabályozó kommunikációjában. Csökkentés nélkül a hőtermelő tartósan 60 °C-os kazánvíz hőmérsékletet biztosít. A fűtőkör, a központi modul és a funkcionális modul melegvíz termelésének szivattyúi és keverőselepei normálisan működnek tovább. A LED állapotjelző sárgán világít.

Kézi üzem

A **kézi üzem** üzemmód minden funkcióhoz külön beállítható.

- ▶ Vegye figyelembe a szabályozókészülék kezelési útmutatóját.

Vészüzem

A **szükségüzem** automatikusan aktiválódik, ha a szabályozó meghibásodik vagy megszakad a szabályozókészülék kommunikációja a belső buszon.

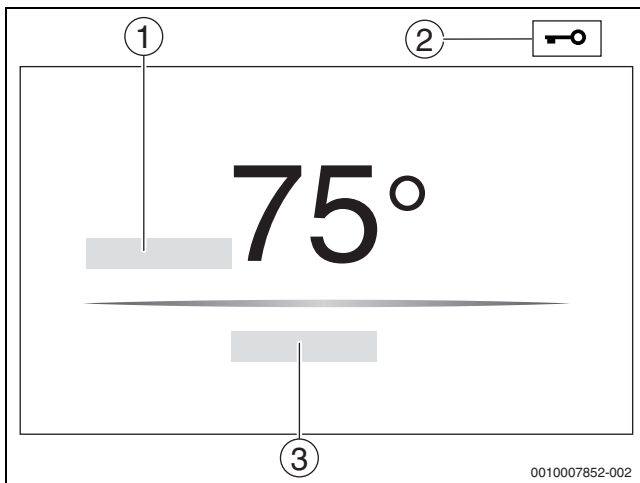
Szükségüzemben a hőtermelő tartósan, csökkentés nélkül melegít 60 °C-os kazánvíz hőmérsékletre. A központi modulra csatlakoztatott szivattyúk (kazánköri szivattyú, a 00 fűtőkör szivattyúja, melegvíz szivattyú és cirkulációs szivattyú) be van kapcsolva.

Az SR állítómű árammentes és szükség esetén kézzel kell beállítani. A telepített funkcionális modulok a BCT531 szabályozóról nem vezérelhetők és nincs funkciójuk.

Szükségüzemben a LED állapotjelző pirosan világít.

5.4 A szabályozókészülék bekapcsolása és feloldása

- ▶ Kapcsolja be a vezérlőelektronikát a be-/kikapcsoló gombbal (→ 7 ábra, [13], 9. oldal). A szabályozókészülék inicializálása után az alapkijelzés jelenik meg. Az inicializálás során rövid időre megjelenik a vezérlőelektronika sorozat rendszerneve.



9. ábra Normál képernyő

- [1] **Kazánvíz hőmérséklet**
- [2] **Záróképernyő** aktiválva
- [3] **Tovább az áttekintésre**

A standard kijelzésben a (beállítható) kazánvíz hőmérséklete jelenik meg, és letiltásra kerül a kijelző. A vezérlőelektronika áramfelvételének csökkentéséhez a kijelző néhány perc elteltével nyugalmi módba vált. Ennek során a kijelző elsötétül.

A kijelző aktiválásához:

- ▶ Koppintson a kijelzőre.

A kijelző feloldásához:

- ▶ Koppintson az **Tovább az áttekintésre** gombra. Ezt követően megjelenik a rendszeráttekintést tartalmazó kezdőlap.

5.5 Záróképernyő

A főmenü egy 4 jegyű jelszóval védhető az illetéktelen hozzáférés ellen. A zárolást csak az ügyfélszolgálat állíthatja be és távolíthatja el.

Ha hosszabb ideig nem érintik meg a kijelzőt, a főmenü zárva van.

A zárolást a kulcs szimbólum (→ 9. kép, [2], 11. oldal) jelzi.

A kijelző ismételt megérintésével a jelszó lekérdezésére kerül sor.

- ▶ Koppintson a jelszó megadása mezőre.
- ▶ Adja meg a jelszót és erősítse meg a gombbal.
- ▶ Koppintson a **OK** gombra.



A jelszó elvesztése esetén csak az ügyfélszolgálat oldhatja fel a zárolást.

5.6 Az érintőképernyő kezelő- és kijelzőelemei



A menüpontok megjelenítése és választhatósága a csatlakoztatott moduloktól és az elvégzett beállításoktól függ.

A képernyőmegjelenítések csak példák. A szimbólumok kijelzése a rendelkezésre álló szoftvertől, a csatlakoztatott moduloktól és az elvégzett beállításoktól függ.

- ▶ Vegye figyelembe a szabályozókészülék és hőtermelő kezelési útmutatóját.

Az érintőképernyőn keresztül a következő megjelenítések hívhatók be:

- Hőtermelő a rendszerben
- Hőfogyasztó és -elosztó a rendszerben
- Csatlakoztatott vezérlőelektronikák
- Monitoradatok
- Beállítási paraméterek az üzembe helyezéshez és a rendszer optimalizálásához. Ezeket a paramétereket kód védi.

5.6.1 Rendszeráttekintés

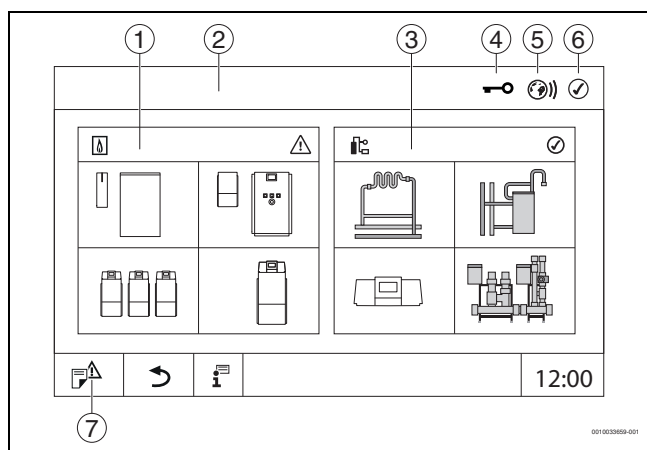
A rendszeráttekintés kijelzésben felismerhető a teljes rendszer állapota, az internetes kapcsolat (ha van és be van állítva), a hőtermelő és a berendezés (hőelosztás).

A rendszeráttekintés valamely tartományának kiválasztásához:

- ▶ Koppintson a **Hőtermelés** gombra. Megjelenik a master vezérlőelektronikához csatlakoztatott hőtermelő áttekintése.

A hőelosztás, valamint az egyéb csatlakoztatott vezérlőelektronikák megtekintéséhez:

- ▶ Koppintson a **Telepítés** gombra.



10. ábra A rendszer áttekintése (példa)

- [1] **Hőtermelés**
- [2] **Szabályozókészülék 00** (master vezérlőelektronika)
- [3] **Telepítés** (hőeloszlás)
- [4] Fejléc állapotjelzéssel, pl. képernyő zárolva
- [5] Internetkapcsolat állapotjelzése (a kijelzés a szoftververziótól függ)
- [6] A rendszer üzemállapotának kijelzése (a kijelzés a szoftver állapotától függ)
- [7] **Zavarjelzés**, Szervizkijelzés

A 3.0.x szoftververziótól kezdve az internetkapcsolat állapotának kijelzésére [5] kattintva egy üzenet jelenik meg egy külön ablakban. Ennek az üzenetnek a megerősítésével a Bosch-/ Buderus-karbantartó szolgáltatás állandó írásai hozzáférést kaphat (→ Fejezet: 5.8, Oldal: 15).

5.6.2 Szabályozókészülék kiválasztása

A CBC buszon lévő egyéb szabályozókészülékekhez csak a master szabályozókészülékről lehet hozzáférni.

Ha több szabályozókészülék van egymással összekötve, akkor először a kezelendő berendezés szabályozókészülékét kell kiválasztani. Ezután kijelzethetők és kiválaszthatók a további szintek (fűtőkörök) is.

A master szabályozókészülékről minden, a CBC-busra bejelentkezett szabályozókészülék (slave) megtekinthető és beállítható. A master szabályozókészülékről és a helyi szabályozókészülékről egyszerre hozzá lehet férni a funkciókhoz.



Ha a master szabályozókészülékkel és a helyi szabályozókészülékkel ugyanazokat a paramétereket módosítják, akkor az utolsónak megadott értékek érvényesek.

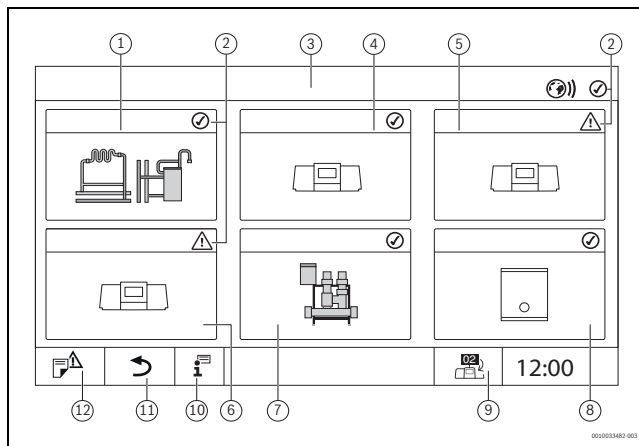
5.6.3 Csatlakoztatott vezérlőelektronikák



A vezérlőelektronika funkcióinak, kijelzéseinek és üzeneteinek a lekéréséhez először mindig ki kell választani azt a vezérlőelektronikát, amelynek beállításait és üzeneteit meg kívánja jeleníteni.

A vezérlőelektronika kiválasztásához:

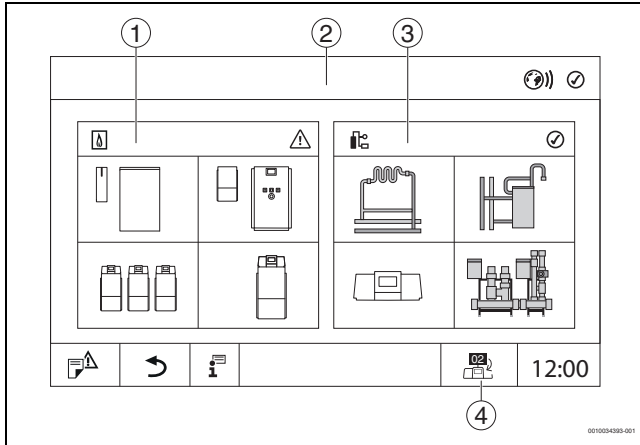
- ▶ Koppintson a **Telepítés** kiválasztási mezőre (→. ábra, 10, [3], 12. oldal).
Megnyílik a berendezés áttekintése a csatlakoztatott funkciókkal és vezérlőelektronikákkal (Slave vezérlőelektronika (alrendszer)) együtt.



11. ábra A berendezés áttekintése (példa)

- [1] A Master vezérlőelektronikához tartozó berendezés
- [2] A mindenkori vezérlőelektronika állapotkijelzése
- [3] A kiválasztott vezérlőelektronika (itt a Master vezérlőelektronika a 00 vezérlőelektronika címmel)
- [4] A csatlakoztatott vezérlőelektronika (Slave vezérlőelektronika a 01 címmel)
- [5] A csatlakoztatott komponens (Slave vezérlőelektronika 02 címmel)
- [6] A csatlakoztatott komponens (Slave vezérlőelektronika 03 címmel)
- [7] Csatlakoztatott HSM plusz modul
- [8] BACnet Gateway
- [9] A Master vezérlőelektronika nézetére vált (csak Slave vezérlőelektronikák esetén jelenik meg)
- [10] További információk a kiválasztott szabályozókészülékhez
- [11] Mező a kiválasztott szabályozókészülék előző szintjére / előző képernyőre jutáshoz
- [12] Mező a kiválasztott szabályozókészülékben a rendszeráttekintésbe vagy a szabályozókészülék-áttekintésbe való eljutáshoz

- ▶ Érintse meg a kívánt vezérlőelektronikát.
Megnyílik a kiválasztott vezérlőelektronika rendszeráttekintése.

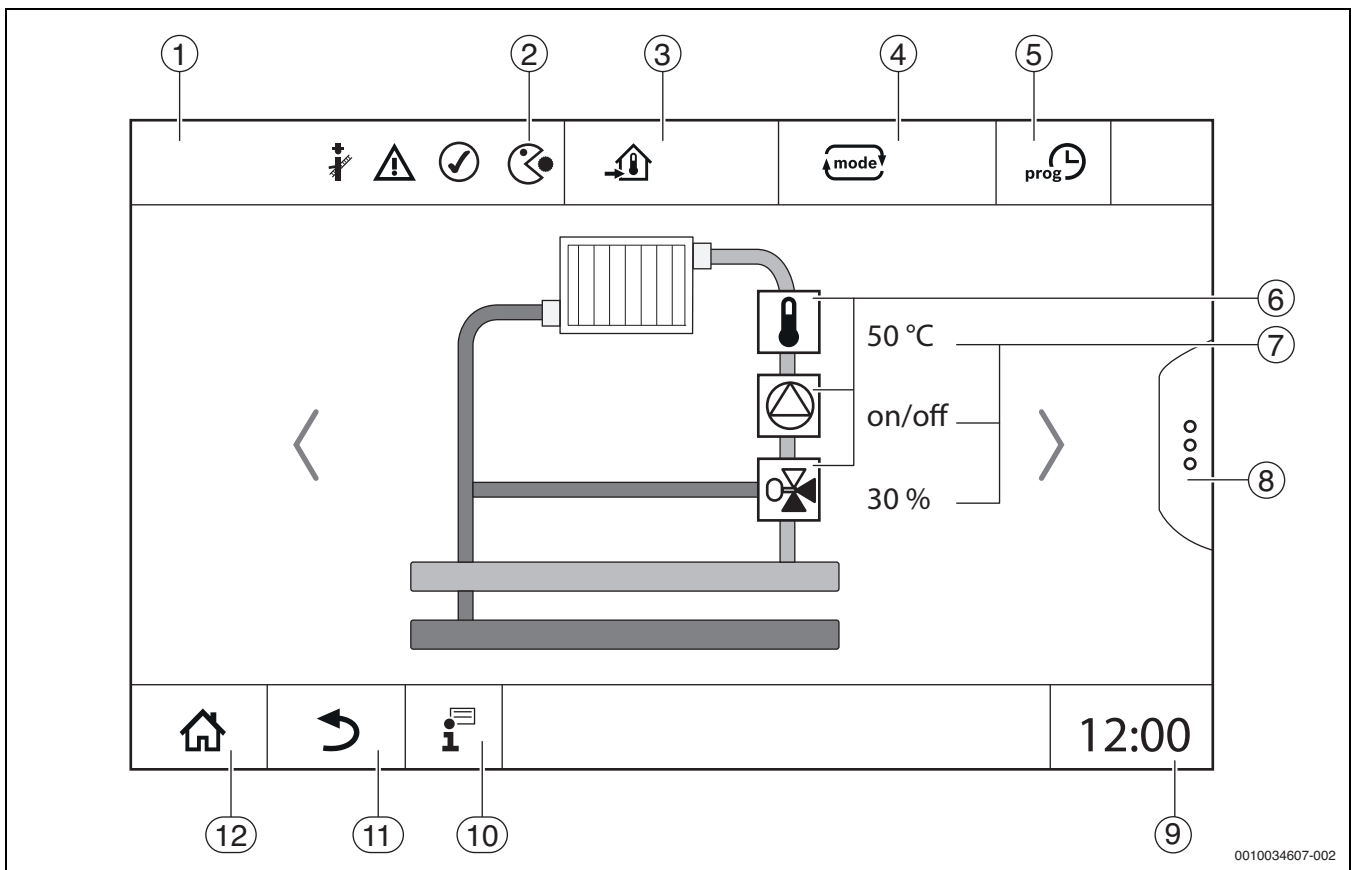


12. ábra A rendszer áttekintése (példa)

- [1] **Hőtermelés** (a csatlakoztatott hőtermelő a kiválasztott vezérlőelektronikán)
- [2] A kiválasztott vezérlőelektronika kijelzője (a következő cím kijelzésével: 01 ... 15)
- [3] **Telepítés** (a kiválasztott vezérlőelektronika hőtermelője)
- [4] A vezérlőelektronika címének kijelzése a csatlakozási szimbólumban. A Master vezérlőelektronika nézetére vált (csak Slave vezérlőelektronikák esetén jelenik meg)

5.6.4 Hőtermelés

Több hőtermelő esetén a kijelzőn egy hőtermelőt lehet kiválasztani. Megjelennek a kiválasztott hőtermelő csatlakoztatott komponenseinek aktuális üzemiállapotai és az érzékelő értékei. A hőtermelő ábrája a hőtermelő típusától függ.



13. ábra Kezelő- és kijelzőelemek (példa)

- [1] A rendszer, a részrendszer vagy a funkció kijelzése
- [2] Az aktív menüsínt állapotjelzése
- [3] A beállított hőmérséklet kijelzése (parancsolt hőmérséklet)
- [4] A beállított üzemmód kijelzése
- [5] A beállított időprogram kijelzése
- [6] A rendszerkomponensek kijelzése
- [7] A rendszerkomponensek állapotjelzése
- [8] Speciális funkciók a fűtőkörhöz, melegvízhez
- [9] Az idő kijelzése
- [10] Információs menü
- [11] Mező az előző szintre/nézetre való visszatéréshez
- [12] Mező a rendszeráttekintésbe váltáshoz

5.7 Kezelés

A kijelzés és a kezelés több menüsintre tagolódik. Ide a megfelelő szimbólumra koppintva juthatunk. Egyes menüsintek csak szakemberek számára hozzáférhetők. Ha a kiválasztott menüben a jobb vagy a bal oldalon egy nyíl jelenik meg (→ 13. ábra, 13. oldal), akkor ott további menüpontok érhetők el. Az egyes képeken a berendezés, a berendezésrész, a funkció vagy a berendezés-komponens mindenkori állapotáról tájékozódhatunk.

További információk:

- Menüszerkezet (→ 3.1. fejezet, 7. oldaltól)
- Funkciók (→ 3.1. fejezet, 7. oldaltól)

A menüsinteken történő navigáció és a funkció kezelése az érintőképernyőn végzett koppintással, az ujj elhúzásával és gördítéssel történik.

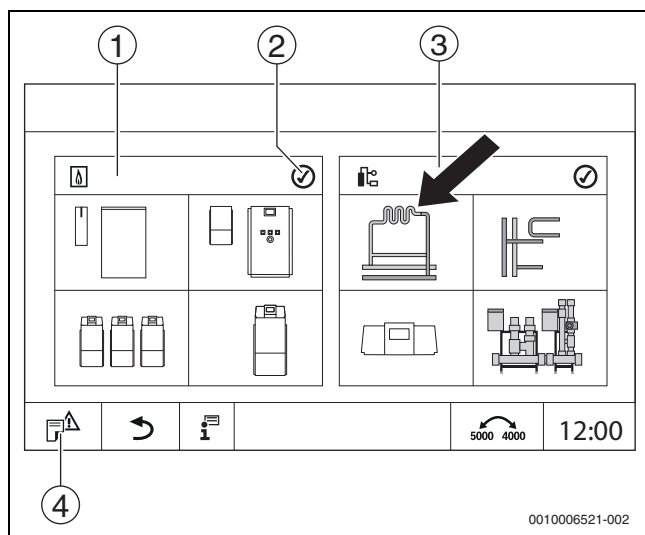
Az előző szintre/képre váltáshoz:

- ▶ Koppintson a ↶ szimbólumra.

5.7.1 Menüsintek vagy funkciók behívása

Az egyes menüsintek behívásához vagy funkciók kiválasztásához:

- ▶ Koppintson az ujjával a kijelző megfelelő helyére.



14. ábra Menüsint vagy funkció behívása

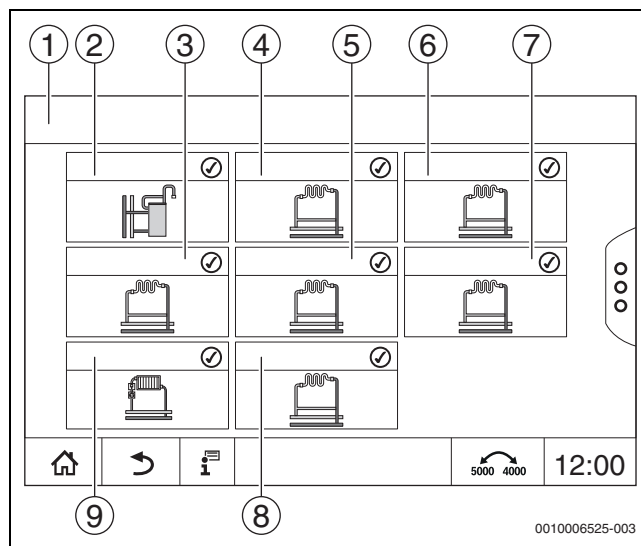
- [1] **Hőtermelés**
- [2] **Állapotjelző**
- [3] **Telepítés** (hőeloszlás)
- [4] **Üzemzavar előzmények**

Megjelenik a következő menüsint vagy funkció.

Menüsintek

Ha több menü vagy funkció található egy szinten:

- ▶ Koppintson az ujjával a kijelző kívánt helyére (funkció).



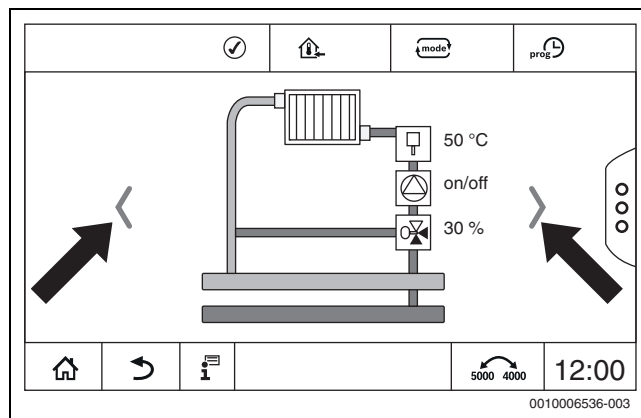
15. ábra Fűtőköri áttekintés (példa)

- [1] **Szabályozókészülék 00 > Telepítés**
- [2] **Melegvíz**
- [3] **03. fűtőkört**
- [4] **01. fűtőkört**
- [5] **04. fűtőkört**
- [6] **02. fűtőkört**
- [7] **05. fűtőkört**
- [8] **07. fűtőkört**
- [9] **06. fűtőkört**

Görgetés, törlés

Menüsinten belüli funkció behívásához:

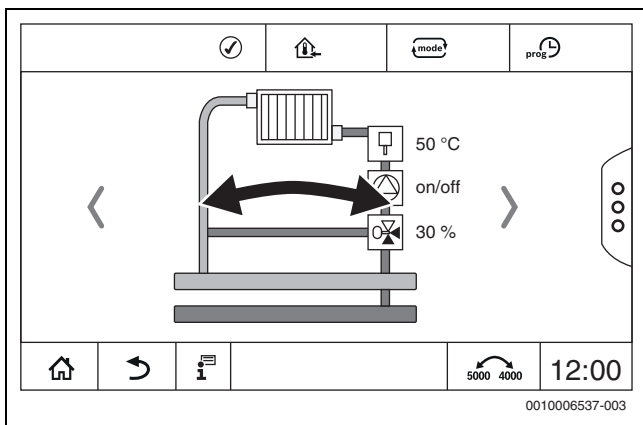
- ▶ Koppintson az ujjával a jobb vagy a bal oldali nyilakra a kijelzőn.



16. ábra Lapozás

-vagy-

- ▶ Húzza az ujját balra vagy jobbra a kijelzőn.



17. ábra Az ujj elhúzása

A fűtőkörök megjelenítése

A fűtőkörök megnevezésének kiosztása a fűtőköri modul csatlakozóhelyétől függ. A fűtőkörök a csatlakozóhelyek sorrendjében vannak megszámozva (balról jobbra). Ez azt jelenti, hogy a fűtőkörök az 1. csatlakozóhelyen O1 és O2 fűtőkörként jelennek meg a kijelzőn. A fűtőkörök 2. csatlakozóhelyen O3 és O4 fűtőkörként jelennek meg a kijelzőn. Ha a csatlakozóhelyen egy másik modul van csatlakoztatva, akkor ezek a fűtőkör-számok nem érvényesek. Ha a fűtőkört elnevezték, akkor megjelenik annak neve.

5.7.2 Almenük behívása

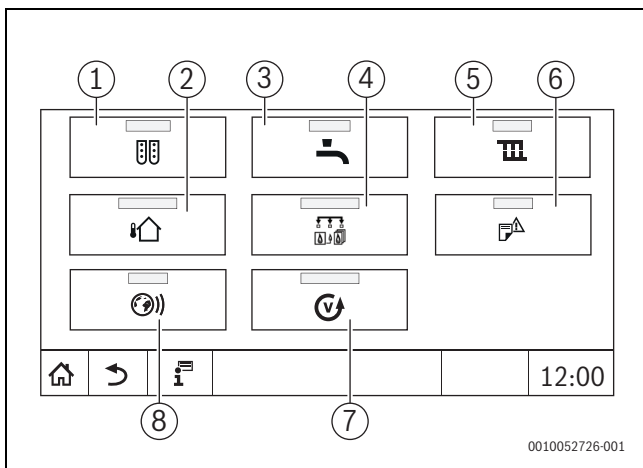


Vegye figyelembe a telepített szabályozókészülék műszaki dokumentációját.

5.7.3 Információs menü

A berendezéssel vagy a rendszerrel kapcsolatos információk megjelenítéséhez:

- ▶ Koppintson a **i** szimbólumra.
- ▶ Koppintson a kívánt területre az Infó menüben.



18. ábra Az Infó menü áttekintése

- [1] **Modulkonfiguráció**
- [2] **Külső hőmérséklet**
- [3] **Melegvíz**
- [4] **Hőtermelés**
- [5] **Fűtőköri adatok**
- [6] **Zavarjelzés**
- [7] **Verzió**
- [8] **Összekapcsolhatóság**

Területtől függően pl. a következő információk jelennek meg:

- **Maradék idő: parti-/szünet-üzemmód**
- A biztonsági berendezések állapota
- Hőmérsékletek
- Üzemmódok
- Szerkezeti elemek állapot
- Üzemórák

5.8 Online kapcsolatok

Internet-összeköttetés létrehozásához egy elektromos szakembernek el kell végeznie az internet-csatlakoztatásokat a szabályozókészülékben.

FIGYELMEZTETÉS

Elektromos áramütés okozta életveszély!

- ▶ A szerelést és az üzembe helyezést, valamint a karbantartást és az ápolást csak engedélyezett fűtési szakcéggel végeztesse el.
- ▶ Az elektromos munkákat csak arra feljogosított szakemberekkel végeztesse el.



Vegye figyelembe a szabályozókészülék és a szabályozó megfelelő műszaki dokumentációját.

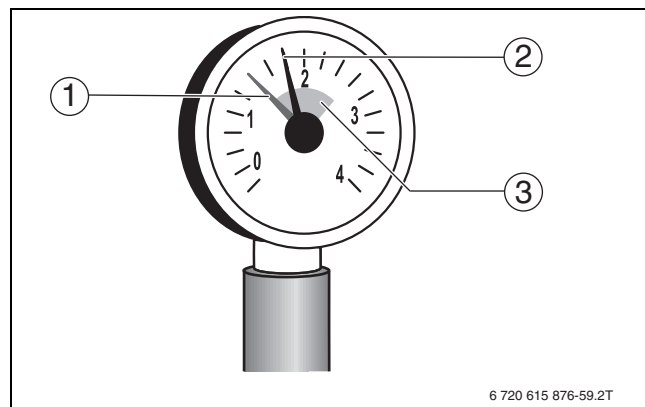
6 Üzembe helyezés

6.1 Az üzemi nyomás ellenőrzése, fűtővíz utántöltése és légtelenítés

6.1.1 Üzemi nyomás ellenőrzése

A fűtéstechnikai szakvállalat a nyomásmérő [1] piros mutatóját a szükséges üzemi nyomásra (legalább 1 bar) állította be és bejegyezte a 14. oldalon található 8. táblázatba.

- ▶ Ellenőrizze, hogy a nyomásmérő mutatója [2] a zöld jelölésen [3] belül található.
- ▶ Ha a nyomásmérő mutatója a zöld jelzés alatt van, fűtővizet kell utántölteni.



19. ábra Nyomásmérő zárt rendszerekhez

- [1] Piros mutató
- [2] Nyomásmérő mutatója
- [3] Zöld jelölés

Üzemi nyomás	
Üzemi nyomás parancsolt értéke (optimális érték)	_____ bar

3. tábl. Üzemi nyomás (a fűtéstechnikai szakvállalat írja be)

6.1.2 Fűtővíz utántöltése és légtelenítés



VIGYÁZAT

Egészségkárosodás veszélye az ivóvíz szennyezettsége miatt!

- ▶ Az ivóvíz szennyeződések elkerülésére vegye figyelembe az adott nemzeti előírásokat és szabványokat.
- ▶ Az Európában érvényes EN 1717 szabványt is tartsa be.

ÉRTESÍTÉS

Anyagi károk hőmérséklet-különbségből adódó feszültségek miatt!

A hideg fűtővíz forró kazánba való utántöltésekor a hőmérséklet-különbség miatt repedések alakulhatnak ki.

- ▶ A fűtési rendszert csak hideg állapotban szabad feltölteni. Maximális előremenő hőmérséklet 40 °C.

ÉRTESÍTÉS

Rendszerkárosodás gyakori utántöltés miatt!

Ha Önnek gyakran kell fűtővizet utántöltenie, a fűtési rendszer a vízminőség függvényében korrózió és a kazánkő képződés miatt károsodhat.

- ▶ Tájékozódjon a fűtéstechnikai szakvállaltnál, hogy a helyi víz használható-e kezelés nélkül, ill. hogy az szükség esetén kezelést igényel-e.
- ▶ Ha gyakran kell pótvizet utántölteni: Értesítse a fűtéstechnikai szakvállalatot.



A fűtővíz utántöltése minden egyes fűtési rendszernél eltérő. Ezért kérjen felvilágosítást az Önnel kapcsolatban álló engedélyezett szakvállalattól.



Az utántöltési mennyiségeket az üzemi naplóban kell feljegyezni.

6.2 Kapcsolja be a fűtési rendszert



Vegye figyelembe a telepített szabályozókészülék műszaki dokumentációját.

A bekapcsolás (→ 3.1. fejezet) győződjön meg a következőkről:

- az üzemi nyomás kielégítő legyen,
- a tüzelőanyag hozzávezetés a főelzáró szerelvénytől kezdve nyitva legyen és
- a fűtési vézskapcsoló be legyen kapcsolva.

7 A fűtési rendszer üzemén kívül helyezése

7.1 A fűtési rendszer üzemén kívül helyezése a szabályozókészülékkel

ÉRTESÍTÉS

Anyagi károk veszélye fagyás következtében!

Ha a fűtési rendszer fagy ellen nem védett helyiségben található, és nem működik, akkor befagyhat. Nyári vagy letiltott fűtési üzemmód esetén csak a készülék rendelkezik fagyvédelemmel.

- ▶ Amennyiben lehet, hagyja állandóan bekapcsolt állapotban a fűtési rendszert és állítsa az előremenő hőmérsékletet legalább 30 °C-ra, **-vagy-**
- ▶ A fűtési rendszert a befagyás ellen védeni kell, azáltal hogy a fűtési és a melegvíz vezetékeket a szakszerviz a legmélyebb ponton leüríti.

- ▶ A fűtési rendszer üzemén kívül helyezése a Be/Ki kapcsolóval (→ 3.1. fejezet).

7.2 A fűtési rendszer vész helyzetben történő üzemén kívül helyezése



A fűtési rendszert csak vész helyzet esetén kapcsolja le a felállítási helyiségben lévő biztosítékkal vagy a fűtési rendszer vézskapcsolójával.

- ▶ Soha ne tegye ki magát életveszélynek. A saját biztonsága mindennél fontosabb.
- ▶ Zárja el a helyszíni tüzelőanyag-bevezetést.
- ▶ Áramtalanítsa a fűtőberendezést a fűtési vézskapcsolóval vagy a megfelelő házi biztosítékkal.

8 Környezetvédelem és megsemmisítés

A környezetvédelem a Bosch csoport vállalati alapelvét képezi. A termékek minősége, a gazdaságosság és a környezetvédelem számunkra egyenrangú célt képez. A környezetvédelmi törvények és előírások szigorúan betartásra kerülnek. A környezet védelmére a gazdasági szempontokat figyelembe véve a lehető legjobb technológiát és anyagokat alkalmazzuk.

Csomagolás

A csomagolásnál részesei vagyunk az országspecifikus értékesítési rendszereknek, amelyek optimális újrafelhasználást biztosítanak. Minden általunk használt csomagolóanyag környezetbarát és újrahasznosítható.

Régi készülék

A régi készülékek tartalmaznak olyan anyagokat, amelyeket újra lehet hasznosítani.

Az egyes szerkezeti csoportokat könnyen szét lehet választani. A műanyagok meg vannak jelölve. Így osztályozhatók a különböző szerelvénycsoportok és továbbíthatók újrafelhasználás, ill. ártalmatlanítás céljára.

Régi elektromos és elektronikus készülékek



Ez a szimbólum azt jelenti, hogy a terméket nem szabad más hulladékokkal együtt ártalmatlanítani, hanem kezelés, gyűjtés, újrahasznosítás és ártalmatlanítás céljából el kell vinni a hulladékgyűjtő helyekre.

A szimbólum elektronikus hulladékokra vonatkozó előírásokkal, például „2012/19/EK európai rendelet használt elektromos és elektronikus készülékekre“ rendelkező országokra érvényes. Ezek az előírások azokat a keretfeltételeket rögzítik, amelyek

az egyes országokban a használt elektronikus készülékek visszaadására és újrahasznosítására érvényesek.

Mivel az elektronikus készülékek veszélyes anyagokat tartalmazhatnak, azokat a felelősség tudatában kell újrahasznosítani annak érdekében, hogy a lehetséges környezeti károkat és az emberek egészségére vonatkozó veszélyeket minimalizálni lehessen. Ezen túlmenően az elektronikus hulladék újrahasznosítása a természetes források kíméléséhez is hozzájárul.

Kérjük, hogy a használt elektromos és elektronikus készülékek környezet számára elviselhető ártalmatlanítására vonatkozó további információkért forduljon az illetékes helyi hatóságokhoz, az Önnel kapcsolatban álló hulladék-ártalmatlanító vállalathoz vagy ahhoz a kereskedőhöz, akitől a terméket vásárolta.

További információkat itt találhat:

www.bosch-homecomfortgroup.com/en/company/legal-topics/weee/

Akkumulátorok

Az elemeket, akkumulátorokat tilos a háztartási hulladékkal együtt kezelni. Az elhasznált elemeket, akkumulátorokat a helyi gyűjtőrendszerekben kell ártalmatlanítani.

9 Ellenőrzés és karbantartás

9.1 Miért fontos a rendszeres karbantartás?

A fűtési rendszereket a következő okok miatt kell rendszeresen karbantartani:

- A magas hatásfok és a fűtési rendszer takarékos üzemeltetése (alacsonyabb tüzelőanyag felhasználás) érdekében,
- a nagy üzembiztonság elérése érdekében,
- a környezetkímélő égés magas színvonalon tartása érdekében.

ÉRTESÍTÉS

Anyagi károk elmaradt vagy hiányos tisztítás és karbantartás miatt!

- ▶ Engedéllyel rendelkező fűtéstechnikai szakvállalattal évente egyszer végeztesse el a fűtési rendszer ellenőrzését, tisztítását és karbantartását.
- ▶ Javasoljuk egy szerződés megkötését a berendezés évenkénti ellenőrzésére és igény szerinti karbantartására.

9.2 Tisztítás és ápolás

A kazán tisztításához:

- ▶ Ne használjon súroló vagy agresszív tisztítószert.
- ▶ Tisztítsa meg a burkolatot egy nedves ronggyal (víz/szappan).

10 Üzemzavarok elhárítása

10.1 Üzemállapot felismerése és zavarok megszüntetése

ÉRTESÍTÉS

Anyagi károk veszélye fagyás következtében!

Ha a fűtési rendszer fagy ellen nem védett helyiségben található, és nem működik, akkor befagyhat. Nyári vagy letiltott fűtési üzemmód esetén csak a készülék rendelkezik fagyvédelemmel.

- ▶ Amennyiben lehet, hagyja állandóan bekapcsolt állapotban a fűtési rendszert és állítsa az előremenő hőmérsékletet legalább 30 °C-ra, **-vagy-**
- ▶ A fűtési rendszert a befagyás ellen védeni kell, azáltal hogy a fűtési és a melegvíz vezetékeket a szakszerviz a legmélyebb ponton leüríti.

Zavar fellépése esetén a szabályozókészülék kijelzőjén egy zavarkód villog.

A hibaelhárítással vagy a lehetséges hibákkal kapcsolatos információkat a telepített szabályozókészülék műszaki dokumentációja ismerteti.

Ha a hiba nem hárítható el:

- ▶ Jegyezze fel a hibaüzenetet és értesítse a fűtéstechnikai szakvállalatot.





Robert Bosch Kft.
Termotechnika Üzletág
1103 Budapest, Gyömrői út 104.

Info vonal: (06-1) 879-8690
Szervíz vonal (beüzemelés,
karbantartás, javítás): (06-1) 879-8690

További információ: www.bosch-homecomfort.hu