

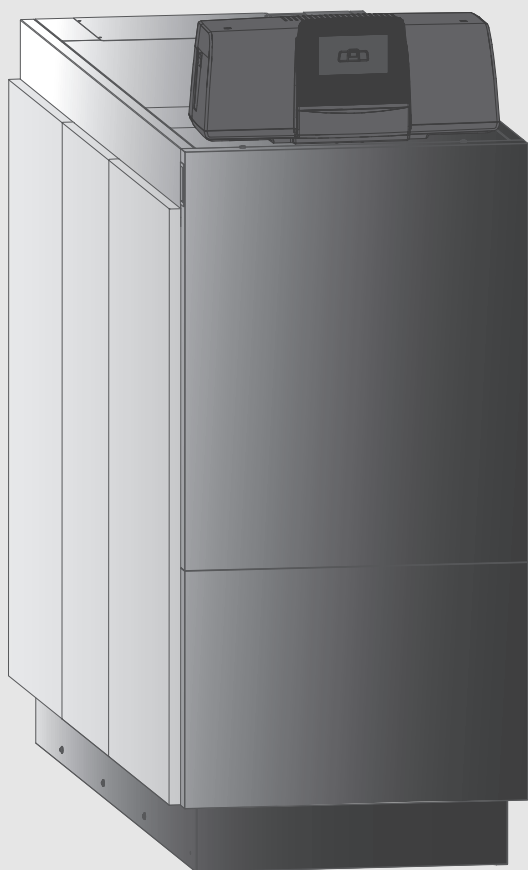


Kezelési útmutató az üzemeltető számára

Kondenzációs gázkazán

**Condens 7000 FP**

GC7000FP 350...620



**Tartalomjegyzék**

<b>1 Szimbólumok magyarázata és biztonsági tudnivalók . . . . .</b>	<b>3</b>
1.1 Szimbólum-magyarázatok . . . . .	3
1.2 Általános biztonsági tudnivalók . . . . .	3
<b>2 A termékre vonatkozó adatok . . . . .</b>	<b>5</b>
2.1 Megfelelőségi nyilatkozat . . . . .	5
2.2 Vízhőminőség (töltő- és pótvíz) . . . . .	5
2.3 Termékáttekintés . . . . .	5
2.3.1 Termékismertetés . . . . .	5
2.3.2 A fűtési rendszer kezelése és felügyelete alkalmazáson vagy webportálon keresztül . . . . .	6
<b>3 Az opcionális szabályozókészülékek termékleírása . . . . .</b>	<b>7</b>
3.1 Az opcionális szabályozókészülékek termékleírása . . . . .	7
3.2 Kazán bekapcsolása a szabályozókészüléken . . . . .	7
<b>4 MX25 szabályozókészülék . . . . .</b>	<b>7</b>
4.1 MX25 Szabályozókészülék . . . . .	7
4.2 A kezelőelemek áttekintése . . . . .	8
4.3 Kapcsolja be vagy ki a kazánt . . . . .	8
4.4 Fűtés be- vagy kikapcsolása . . . . .	8
<b>5 CC8313 szabályozókészülék . . . . .</b>	<b>9</b>
5.1 A vezérlőelektronika és a kezelőelemek áttekintése . . . . .	9
5.2 A szabályozó funkciógombjai . . . . .	9
5.3 Funkciógombok és berendezésállapot . . . . .	10
5.3.1 reset gomb . . . . .	10
5.3.2 Kéményseprő gomb (füstgázteszt) . . . . .	10
5.3.3 Kézi üzem, szükségüzem gomb . . . . .	10
5.4 A szabályozókészülék bekapcsolása és feloldása . . . . .	11
5.5 Záróképernyő . . . . .	11
5.6 Az érintőképernyő kezelő- és kijelzőelemei . . . . .	11
5.6.1 Rendszeráttekintés . . . . .	11
5.6.2 Szabályozókészülék kiválasztása . . . . .	12
5.6.3 Csatlakoztatott vezérlőelektronikák . . . . .	12
5.6.4 Hőtermelés . . . . .	13
5.7 Kezelés . . . . .	14
5.7.1 Menüszintek vagy funkciók behívása . . . . .	14
5.7.2 Almenük behívása . . . . .	15
5.7.3 Információs menü . . . . .	15
5.8 Online kapcsolatok . . . . .	15
<b>6 Üzembe helyezés . . . . .</b>	<b>15</b>
6.1 Az üzemi nyomás ellenőrzése, fűtővíz utántöltése és légtelenítés . . . . .	15
6.1.1 Üzemi nyomás ellenőrzése . . . . .	15
6.1.2 Fűtővíz utántöltése és légtelenítés . . . . .	16
6.2 Kapcsolja be a fűtési rendszert . . . . .	16
<b>7 A fűtési rendszer üzemen kívül helyezése . . . . .</b>	<b>16</b>
7.1 A fűtési rendszer üzemen kívül helyezése a szabályozókészülékkel . . . . .	16
7.2 A fűtési rendszer vészhelyzetben történő üzemen kívül helyezése . . . . .	16
<b>8 Ellenőrzés és karbantartás . . . . .</b>	<b>16</b>

8.1 Miért fontos a rendszeres karbantartás? . . . . .	16
8.2 Tisztítás és ápolás . . . . .	16
<b>9 Üzemzavarok elhárítása . . . . .</b>	<b>17</b>
9.1 Üzemállapot felismerése és zavarok megszüntetése . . . . .	17
<b>10 Környezetvédelem és megsemmisítés . . . . .</b>	<b>17</b>
<b>11 Adatvédelmi nyilatkozat . . . . .</b>	<b>18</b>


## 1 Szimbólumok magyarázata és biztonsági tudnivalók

### 1.1 Szimbólum-magyarázatok


#### Figyelmeztetések

A figyelmeztetésekben a jelzőszavak jelzik a következmények típusát és súlyosságát, ha a veszély elhárítására irányuló intézkedéseket nem tartják be.


A következő jelzőszavak vannak meghatározva és használhatók ebben a dokumentumban:


VESZÉLY

**VESZÉLY** azt jelenti, hogy súlyos, akár életveszélyes személyi sérülések léphetnek fel.


FIGYELMEZTETÉS

**FIGYELMEZTETÉS** azt jelenti, hogy súlyos vagy életveszélyes személyi sérülések léphetnek fel.



VIGYÁZAT

**VIGYÁZAT** azt jelenti, hogy könnyű vagy közepes személyi sérülés következhet be.

ÉRTESÍTÉS

**VESZÉLY** azt jelenti, hogy anyagi kár keletkezhet.

#### Fontos információk



Az emberre vagy tárgyra vonatkozó, nem veszélyt jelző információkat a szöveg mellett látható tájékoztató szimbólum jelöli.

#### További szimbólumok

Szimbólum	Jelentés
▶	Teendő
→	Kereszthivatkozás a dokumentum más helyére
•	Felsorolás/listabejegyzés
–	Felsorolás/listabejegyzés (2. szint)

1. tábl.

### 1.2 Általános biztonsági tudnivalók

#### ▲ Értésítések a célcsoport számára

Ez a használati utasítás a fűtési rendszer üzemeltetőjének szól.

Minden utasítást be kell tartani. Az utasítások be nem tartása anyagi károkat és személyi sérüléseket okozhat, beleértve az életveszélyt is.

- ▶ Az üzemeltetés megkezdése előtt olvassa el és őrizze meg a kezelési útmutatót (hőtermelő, fűtésszabályozó stb.).
- ▶ Tartsa be a biztonsági utasításokat és figyelmeztetéseket.
- ▶ A hőtermelőt csak felszerelt és zárt burkolattal üzemeltesse.

#### ▲ Házi és egyéb hasonló használatú elektromos készülékek biztonsága

Az elektromos készülékek okozta veszélyek elkerülésére az EN 60335-1 szerint a következő szabályok érvényesek:

„Ezt a készüléket a 8 éves vagy annál idősebb gyermekeknek, valamint lecsökkent fizikai, érzékszervi vagy mentális képességekkel vagy a tapasztalat és tudás hiányával rendelkező személyeknek csak felügyelet mellett vagy a készülék biztonságos használatára vonatkozó oktatás után és a veszélyek tudatában szabad kezelniük. A gyermekeknek nem szabad játszaniuk a készülékkel. Gyermekeknek nem szabad végezniük tisztítást és felhasználói karbantartást.”

„Ha hálózati csatlakozóvezeték megsérül, akkor azt a gyártónak, az ő vevőszolgálatának vagy egy hasonló képesítésű személynek kell kicserélnie, hogy a veszélyek elkerülhetők legyenek.”

#### ▲ Saját biztonságának vészhelyzetekben, pl. tűz esetén, való figyelmen kívül hagyása miatt fenyegető veszély

- ▶ Soha ne tegye ki magát életveszélynek. A saját biztonsága mindennél fontosabb.

#### ▲ Veszély gázszag esetén

- ▶ Zárja el a gázcsapot.
- ▶ Nyissa ki az ablakokat és az ajtókat.
- ▶ Ne működtessen elektromos kapcsolókat, telefont, dugaljat vagy csengőt.
- ▶ Oltsa el a nyílt lángokat. A dohányzás tilos! Ne használjon öngyújtót és semmilyen tűzforrást!
- ▶ Figyelmeztesse a házban lakókat, de ne csengessen.
- ▶ Hallható gázömlés esetén haladéktalanul hagyja el az épületet. Akadályozza meg harmadik személyek belépését oda, a rendőrséget és a tűzoltókat pedig az épületen **kívülről** értesítse.
- ▶ A gázszolgáltató vállalatot és egy engedéllyel rendelkező szakszervizt egy épületen **kívüli** telefonról értesíteni kell.

#### ▲ Veszély füstgázszag esetén

- ▶ A kazán kikapcsolása.
- ▶ Nyissa ki az ablakokat és az ajtókat.
- ▶ Értesítsen egy engedéllyel rendelkező szakszervizt.

#### ▲ Szén-monoxid miatti életveszély

A szén-monoxid (CO) egy mérgező gáz, mely többek között a fosszilis tüzelőanyagok (olaj, gáz, szilárd tüzelőanyagok) részleges égése során keletkezik.

Veszélyhelyzet áll fenn, ha a szén-monoxid üzemzavar vagy tömítetlenség miatt kilép a berendezésből és a helyiségekben észrevétlenül felgyülemlik.

A szén-monoxid egy nem látható, íztelen és szagtalan gáz.

A szén-dioxid jelentette veszélyek elkerüléséhez:

- ▶ A berendezést rendszeresen ellenőriztesse egy arra feljogosított szakszervizzel és végeztesse el velük a karbantartási munkákat.
- ▶ Használjon CO-jelzőt, mely CO-kilépése esetén időben riasztást ad.
- ▶ CO-kilépés gyanúja esetén:
  - Figyelmeztessen minden lakót, hogy haladéktalanul hagyják el az épületet.
  - Értesítsen egy engedéllyel rendelkező szakszervizt.
  - Szüntesse meg a hiányosságokat.

#### ▲ Felállítás, átépítés

- ▶ Az égő és a szabályozókészülék előírászerű felszerelése a kazán biztonságos és gazdaságos üzemének az előfeltétele.
- ▶ A kazánt csak arra jogosult szakvállalat állíthatja fel.
- ▶ Ne változtassa meg a füstgázvezető komponenseket.
- ▶ Elektrotechnikai munkákat csak szakképzett villamos szakembernek szabad végeznie.

- ▶ **Nyílt égésterű üzemmód** esetén: ne zárja vagy ne csökkentse az ajtókat, ablakokat és falak levegő be- és elvezető nyílásait. Hézagmentes ablakok esetén gondoskodjon az égéslevegő ellátásról.
- ▶ A melegvíz tárolót kizárólag víz melegítésre használja.
- ▶ **A biztonsági szelepeket semmiképpen ne zárja el!**  
A felfűtés alatt a fűtési kör és a melegvízcsövek biztonsági szelepein keresztül víz léphet ki.

#### **Ellenőrzés/karbantartás**

A fűtési rendszereket rendszeresen karban kell tartani.

Ezáltal magas hatásfok és alacsony tüzelőanyag fogyasztás érhető el.

Magas üzembiztonság érhető el.

Magas szintű környezetbarát égés biztosítható.

- ▶ **Javaslat az ügyfélnek:** kössön karbantartási, éves ellenőrzési és szükség szerinti karbantartási szerződést egy szakszervizzel.
- ▶ A karbantartást és javítást csak arra feljogosított szakszerviz végezheti el.
- ▶ A rendszerkárok elkerülése érdekében haladéktalanul meg kell szüntetni a hiányosságokat.
- ▶ A fűtési rendszer biztonságos és környezetbarát működtetéséért az üzemeltető felelős.
- ▶ Csak eredeti alkatrészeket használjon! A nem eredeti Bosch alkatrészek használatából eredő károkért semmilyen felelősséget nem tudunk vállalni.

#### **Veszély a robbanásveszélyes és könnyen gyúlékony anyagok miatt**

- ▶ A gázvezető szerkezeti elemeken csak engedéllyel rendelkező szakvállalattal végeztesen munkákat.
- ▶ Könnyen gyúlékony anyagokat (papír, hígítószer, festékek stb.) ne tároljon a fűtőkazán közelében.

#### **Mérgezés veszély**

A nem kielégítő levegőbevezetés veszélyes füstgázkilépéshez vezethet.

- ▶ Ügyeljen arra, hogy a szellőzőnyílásokat és a légtelenítő nyílásokat ne szűkítsék le, ill. ne zárják le.
- ▶ Ha a hiányosságot nem szüntetik meg azonnal, akkor a kazánt nem szabad üzemeltetni.
- ▶ Ha a felállítási helyen füstgáz kilépés tapasztalható, a felállítási helyiséget szellőztetni kell, el kell hagyni, és szükség esetén értesíteni kell a tűzoltókat.
- ▶ A rendszer üzemeltetőjét írásban kell tájékoztatni a a hibáról és annak veszélyéről.

#### **Vízkárok okozta veszély**

- ▶ Közvetlen árvízveszély esetén még a vízbetörés előtt tüzelőanyagoldalon és áramoldalon időben helyezze üzemem kívül a kazánt.
- ▶ Ha a kazán valamelyik része víz alatt állt, ne használja a kazánt.
- ▶ Sürgősen lépjen kapcsolatba egy szakképzett vevőszolgálati technikussal, aki megvizsgálja a készüléket és kicseréli a szabályozórendszer, valamint a gázarmatúra azon alkatrészeit, amelyek víz alá kerültek.

#### **Égéslevegő/helyiséglevegő**

A felállítási helyiségben lévő levegőnek gyúlékony vagy vegyileg agresszív anyagoktól mentesnek kell lennie.

- ▶ Ne használjon vagy tároljon korróziót segítő anyagokat (oldószert, ragasztóanyagokat, klórt tartalmazó tisztítószereket stb.) a hőtermelő közelében.
- ▶ Kerülje az erős porképződést.

#### **Életveszély robbanás miatt**

A megnövekedett és tartós ammóniakoncentráció feszültségkorróziós repedésekhez vezethet a sárgaréz alkatrészekben (pl. gázcsapok, hollandi anyák). Ennek eredményeként fennáll a robbanásveszély a gázszivárgás miatt.

- ▶ Ne használjon gázkészüléket olyan helyiségekben, ahol megnövekedett és állandó ammóniakoncentráció van (pl. szarvasmarhatelepeken vagy műtrágyatároló helyiségekben).

#### **Károk kezelési hiba miatt**

A kezelési hibák személyi sérülésekhez és/vagy anyagi károkhoz vezethetnek.

- ▶ Biztosítsa, hogy a készüléket gyerekek felügyelet nélkül ne kezelhessék és ne játszhassanak vele.
- ▶ Biztosítsa, hogy csak olyan személyek férjenek hozzá a készülékhez, akik képesek a készüléket szakszerűen kezelni.

#### **További fontos tudnivalók**

- ▶ Túlhevülés esetén, vagy ha nem kapcsol le a gázbevezetés, semmi esetre ne kapcsolja le vagy ne szakítsa meg a szivattyú áramellátását. Ehelyett a gázbetáplálást egy másik ponton, a fűtőrendszeren kívül kell megszakítani.
- ▶ A füstgázrendszert évente ellenőrizni kell. Ennek során minden olyan alkatrészt ki kell cseréltetni, amely korrózióra vagy más okokra utaló károsodások jeleit mutatja.
- ▶ Arra jogosult szakvállalattal évente el kell végezteni a kazán karbantartását. Az ellenőrzésnek a főlegőre, a teljes füstgáz- és levegőbevezető rendszerre, valamint a szellőzőnyílásokra vagy a levegőbevezető nyílásokra is ki kell terjednie. Ennek során minden olyan alkatrészt ki kell cseréltetni, amely korrózióra vagy más okokra utaló károsodások jeleit mutatja.
- ▶ A kazánt csak felszerelt és zárt burkolattal üzemeltesse.


## 2 A termékre vonatkozó adatok

A fűtési rendszer biztonságos, gazdaságos és környezetbarát használatához javasoljuk, hogy gondosan tartsa be a biztonsági utasításokat és a kezelési útmutatót.

Ez az útmutató áttekintő képet ad a fűtési rendszer üzemeltetőjének a fűtőkazán alkalmazásáról és kezeléséről.

### 2.1 Megfelelőségi nyilatkozat

Ez a termék felépítését és üzemi viselkedését tekintve megfelel az európai irányelveknek és a nemzeti követelményeknek.

 A CE-jelölés azt jelzi, hogy a termék megfelel a jelölés elhelyezéséről rendelkező összes EU jogi előírásnak.

A megfelelőségi nyilatkozat teljes szövege az Interneten elérhető: [www.bosch-homecomfort.hu](http://www.bosch-homecomfort.hu).

### 2.2 Vízhőminőség (töltő- és pótvíz)

- ▶ A vízminőséggel kapcsolatos tudnivalók a mellékelt "A vízminőséggel szemben támasztott követelmények alumínium hőtermelők számára" c. üzemelési naplóban található.



Töltő- és pótvízként **tilos** lágyított vizet használni.

### 2.3 Termékáttekintés

A GC7000FP egy alumínium hőcserélővel rendelkező kondenzációs gázkazán.

#### 2.3.1 Termékismertetés

A Condens 7000 FP fő alkotóelemei a következők:

- Szabályozókészülék
- Kazánblokk
- Készülékkeret és burkolat
- Gázégő

A szabályozókészülék ellenőrzi és vezérli a kazán valamennyi elektromos komponensét.

A kazánblokk viszi át az égő által termelt hőt a fűtővízre. A hőszigetelés csökkenti a sugárzó hő miatti veszteségeket és a készenléti veszteségeket.

A szabályozókészülék a fűtési rendszer alapfunkcióinak a kezelésére szolgál. Ehhez többek között a következő funkciók állnak rendelkezésre:

- A fűtési rendszer be-/kikapcsolása
- A melegvíz-hőmérséklet és a maximális kazán-hőmérséklet megadása fűtés üzemmódban
- Állapotjelző

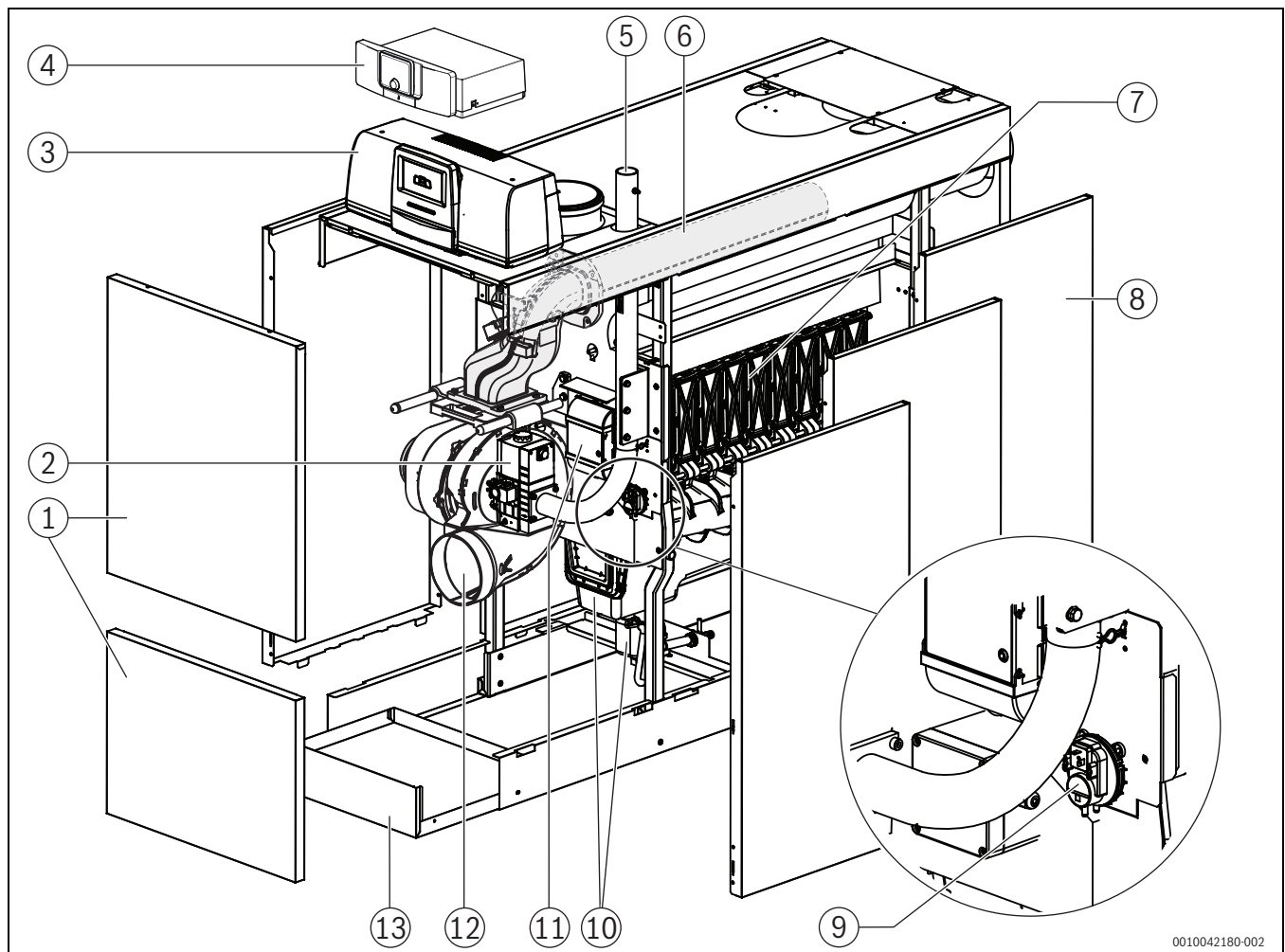


A kazánon egy CC83xx vagy MX25 szabályozókészüléket kell felszerelni a megadott helyre.

Az adatvezetéket meghosszabbítani és a szabályozókészüléket a kazánon kívüli felszerelése tilos.



A kényelmi szabályozás és kezelés számos további funkcióját, valamint a fűtési rendszer beállításával kapcsolatos információkat a telepített szabályozókészülék műszaki dokumentációja ismerteti.



0010042180-002

1. ábra Condens 7000 FP, 350...620 kW-os fő komponensek (az ábrán: jobbos kivitel; tisztítófedél és az előremenő és a visszatérő a jobb oldalon található)

- [1] Kazán homlokfal (2 részes)
- [2] Gázszelep
- [3] CC83xx szabályozókészülék (opcionális)
- [4] Regelgerät MX25 (opcionális)
- [5] Gázcsatlakozó cső
- [6] Gázégő égőfejfel
- [7] Kazánblokk hőszigeteléssel (hőszigetelés nélkül ábrázolva)

- [8] Kazánburkolat
- [9] Nyomáskapcsoló
- [10] Kondenzvízgyűjtő és szifon
- [11] Égőautomatika
- [12] Légbeszívó csatlakozással ellátott ventilátor
- [13] Alaplemez



Az ábrán a jobbos kivitelű kazán látható. Ennek során a tisztítófedél és az előremenő és visszatérő jobb oldali elrendezésben található.

Balos kivitel esetében a tisztítófedél és az előremenő és visszatérő bal oldali elrendezésben található.

### 2.3.2 A fűtési rendszer kezelése és felügyelete alkalmazáson vagy webportálon keresztül

A mindenkor szabályozókészülékhez átfogó termékprogramot kínálunk a kazán mobil végkészítő, PC vagy tablet általi felügyeletéhez, diagnosztikájához és vezérléséhez.

### 3 Az opcionális szabályozókészülékek termékleírása

#### 3.1 Az opcionális szabályozókészülékek termékleírása

A Condens 7000 FP a rendeléskor hozzárendelt szabályozókészülékkel van felszerelve.

A következőkben rövid áttekintést kaphat az opcionális szabályozókészülékekről. A kényelmi szabályozás és kezelés további funkcióit, valamint a fűtési rendszer beállításával kapcsolatos információkat a telepített szabályozókészülék műszaki dokumentációja ismerteti.

#### 3.2 Kazán bekapcsolása a szabályozókészüléken

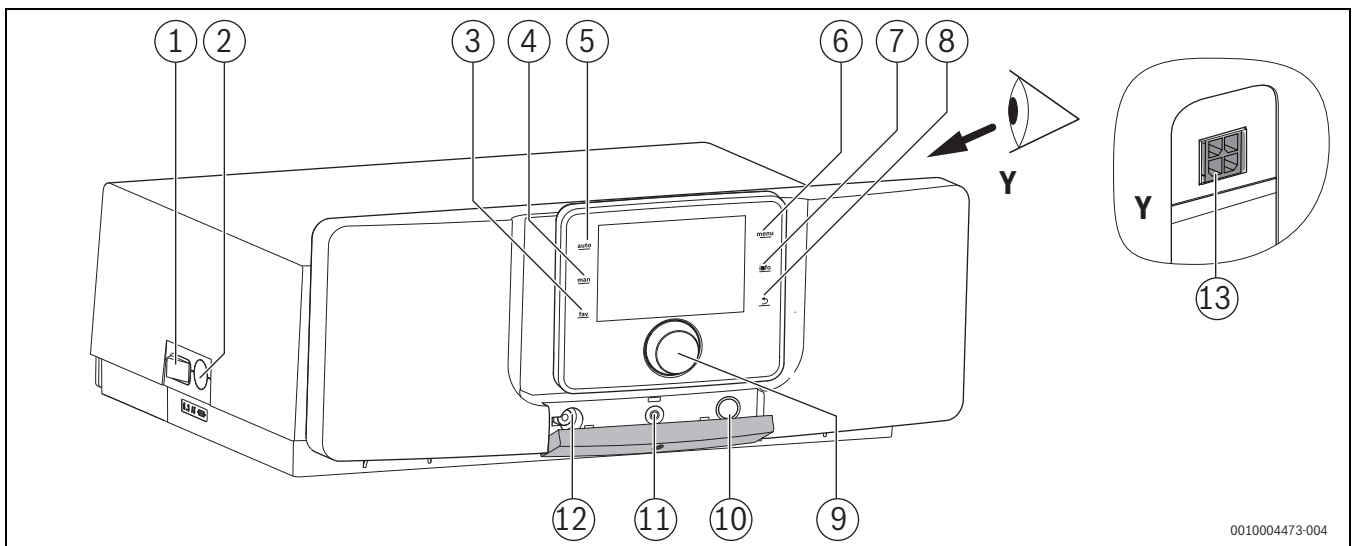
- ▶ A szabályozókészülék bekapcsolásához vegye figyelembe a szabályozókészülék megfelelő műszaki dokumentációját.



Az égő túl gyakori ciklusainak elkerülése érdekében és a hatékony működés biztosításához lehetőség szerint alacsonyra kell beállítani a fűtési jelleggörbét.

## 4 MX25 szabályozókészülék

### 4.1 MX25 Szabályozókészülék



2. ábra MX25 szabályozókészülék kezelőegységgel – Kezelőelemek

- [1] Főkapcsoló
- [2] Készülékbiztosíték, 6,3 A
- [3] fav-gomb (kedvenc funkciók)
- [4] man-gomb (kézi üzem)
- [5] auto-gomb (automatikus üzem)
- [6] menü-gomb (menük megnyitása)
- [7] info-gomb (info-menü és sűgó)
- [8] Vissza gomb
- [9] Választógomb
- [10] Kéményseprő gomb, Reset gomb, vészüzem gomb
- [11] Állapotjelző LED
- [12] Szervizkulcs csatlakozója
- [13] csatlakozás a kommunikációs modulhoz (tartozék)

Az MX25 szabályozókészülék a fűtési rendszer alapfunkcióinak a kezelésére szolgál.

Ez a következő funkciókat foglalja magában:

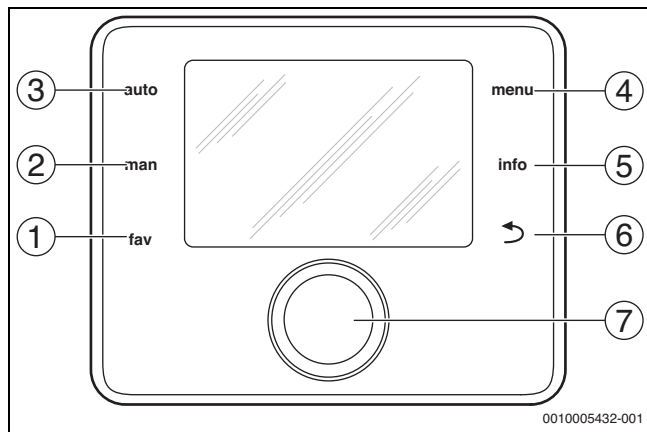
- a Kéményseprő üzemmód aktiválása
- állapotkijelzések a kazán- és az égőüzem számára
- blokkoló üzemzavarok visszaállítása
- a vészüzem (kézi üzem) aktiválása.

A fűtési rendszer kényelmes szabályozásához további számos funkció áll rendelkezésre a CW 400/CW 800 kezelőegységen keresztül vagy a külön kapható CR 100 és CR 10 segítségével.

## 4.2 A kezelőelemek áttekintése



Ha ki van kapcsolva a kijelző világítása, akkor egy tetszőleges kezelőelem megnyomására csak a világítás kapcsol be. Az útmutatóban szereplő kezelési lépések leírásakor mindig abból indulunk ki, hogy a világítás már be van kapcsolva. Amennyiben egyetlen kezelőelemet sem működtet, a világítás automatikusan kikapcsol.

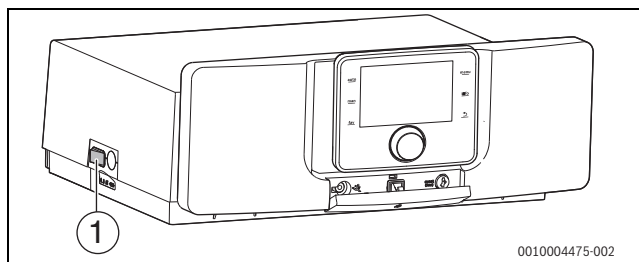


3. ábra Kezelőelemek

- [1] fav-gomb – a kedvencek funkciók megnyitása (röviden megnyomva) és konfigurálása (lenyomva tartva)
- [2] man-gomb – a manuális üzem aktiválása (röviden megnyomva) és a manuális üzem hosszának beállítása (lenyomva tartva)
- [3] auto-gomb – az automatikus üzem aktiválása
- [4] menu-gomb – a főmenü megnyitása (röviden megnyomva) és a szervizmenü megnyitása (lenyomva tartva)
- [5] info-gomb – infó menü behívása vagy az aktuális kiválasztással kapcsolatos információk
- [6] Vissza gomb – hívja be a fölérendelt menüsíntet, vagy vesse el az értéket (nyomja meg röviden) az alapkijelzéshez való visszatéréshez (tartsa nyomva)
- [7] Kiválasztó gomb – kiválasztás (forгатás) és megerősítés (megnyomás)

## 4.3 Kapcsolja be vagy ki a kazánt

- ▶ Kapcsolja be a kazánt a Be/Ki kapcsolóval [1].  
A kijelző világít, és rövid idő múlva mutatja a kazán hőmérsékletét.



4. ábra Be/Kikapcsolás

- [1] Be/Ki kapcsolóval

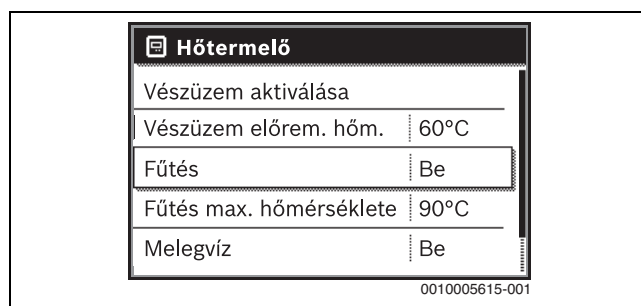
## 4.4 Fűtés be- vagy kikapcsolása

### ÉRTESÍTÉS

#### Fagy miatti rendszerkárok!

Kikapcsolt fűtési üzemmód esetén és nyári üzemmódban csak a készülék rendelkezik fagyvédelemmel.

- ▶ Fagyveszély esetén a fagyvédelemre ügyelni kell.
- ▶ Nyissa meg a következőt: **Főmenü**.
- ▶ Válassza ki és erősítse meg a **Hőforrás** menüt.
- ▶ Válassza ki és nyugtázza a **Fűtés** funkciót.
- ▶ Válassza ki és erősítse meg a következők valamelyikét: **be** vagy **Ki**.



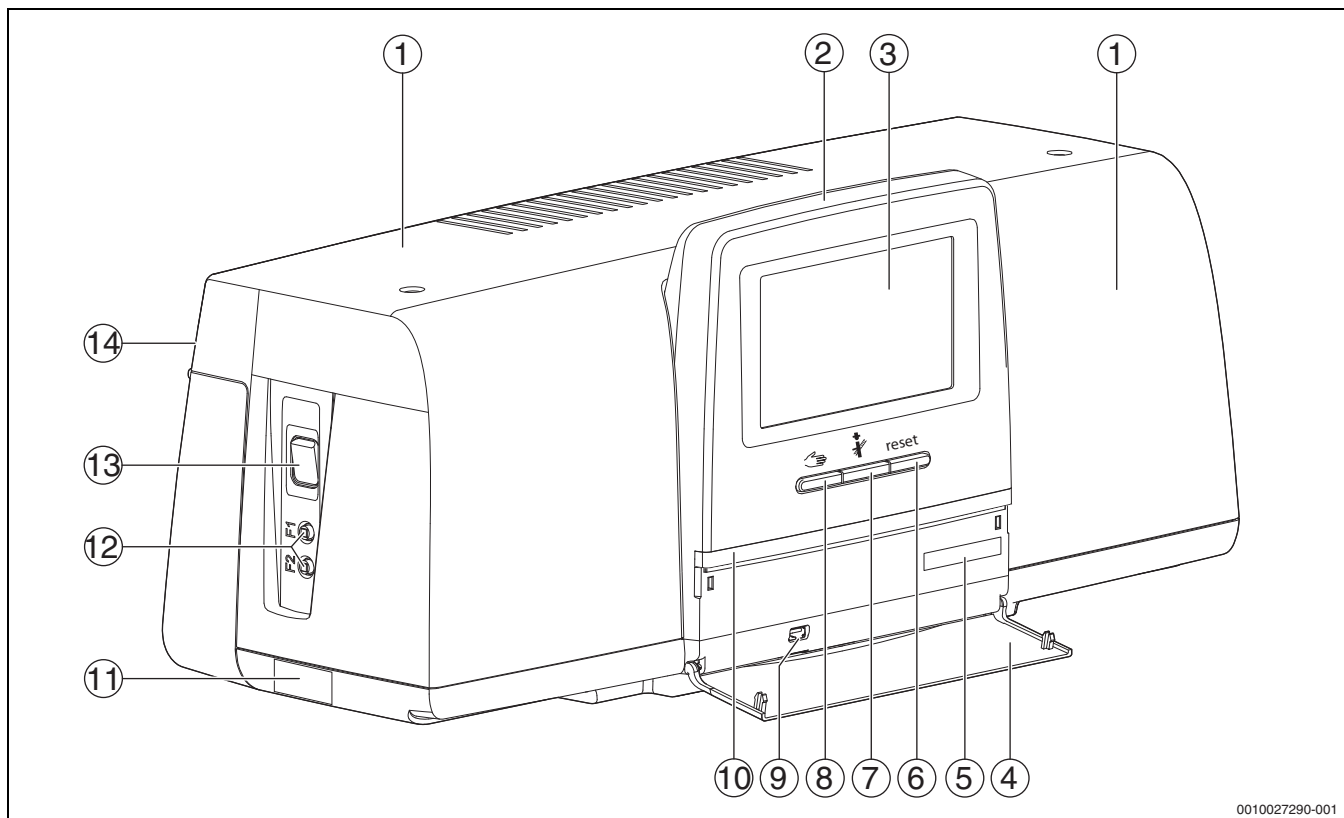
5. ábra Fűtés bekapcsolás

- ▶ A manuális nyári üzemmód aktiválásához a **Főmenü > Fűtés > Nyári/téli átkapcsolás** menü **Nyári/téli átkapcsolás** almenüpontjában válassza ki és erősítse meg a **Állandó nyár** lehetőséget. Nyári üzemmódban a fűtés ki van kapcsolva, a melegvíz termelése pedig aktív.

A nyári üzemmóddal kapcsolatos további információkat lásd → a szabályozó műszaki dokumentációja.



## 5 CC8313 szabályozókészülék

### 5.1 A vezérlőelektronika és a kezelőelemek áttekintése

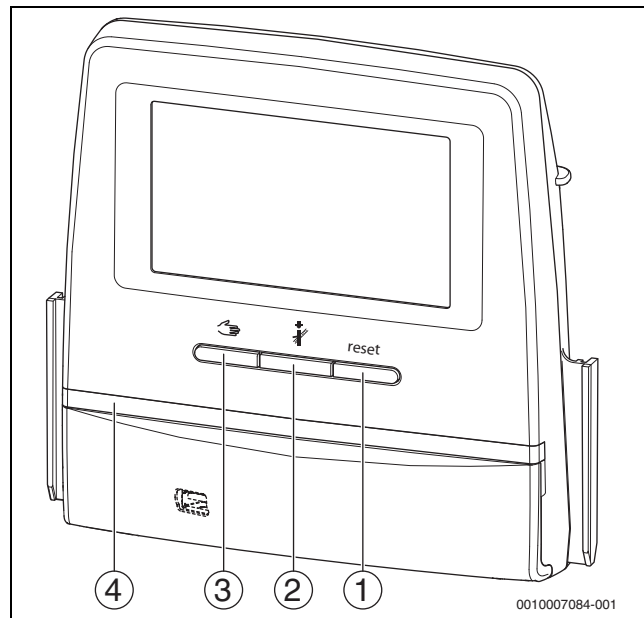


0010027290-001

6. ábra A vezérlőelektronika és a kezelőelemek áttekintése



- [1] Készülékfedél/burkolat
- [2] Szabályozókészülék
- [3] Érintőképernyő
- [4] Elülső fedél
- [5] Aktiváló kód (regisztrációs kód)
- [6] **reset gomb** (pl. biztonsági hőmérséklet határoló, SAFe) reset
- [7] **Kéményseprő gomb (Füstgázteszt)** 
- [8] **Kézi üzem gomb** 
- [9] USB-csatlakozó (pl. szervizcélokra)
- [10] LED-es állapotjelző
- [11] Adattábla
- [12] F1, F2 megszakító
- [13] **Be/ki kapcsoló**
- [14] Hátsó fal

### 5.2 A szabályozó funkciógombjai



0010007084-001

7. ábra Funkciógombok

- [1] **reset gomb** reset
- [2] **Kéményseprő gomb** 
- [3] **Kézi üzem gomb** 
- [4] LED állapotjelző

## 5.3 Funkciógombok és berendezésállapot

### Funkciógombok

A funkciógombok a következőket teszik lehetővé:

- **Kézi üzem** 
- **Füstgázteszt** 
- **Reset** (pl. biztonsági hőmérséklet határoló, SAFe) reset

### Berendezés állapota, funkcióállapot, komponens állapot

A berendezés, a funkciók és a berendezéskomponensek állapota az állapotjelzőn (→ 12, [2], [6]. ábra, 13) és a LED-állapotjelzőn (→ 6, [10]. ábra, 9. oldal) keresztül jelenik meg:

- Zöld = a berendezés tökéletesen működik, nincsenek más aktív funkciók
- Kék villogó = szoftverfrissítés
- Zöld villogó = párosítás (vezérlőelektronika kapcsolat létrehozása)
- Sárga = berendezés kézi üzemben, **Füstgázteszt**, Szervizkijelzés nem áll rendelkezésre internetkapcsolat (ha korábban aktiválták), **Karbantartás** vagy **Blokkoló üzemzavar** SAFe
- Sárga villogás = **Szabályzóberendezések csatolása**
- Piros = **Üzemzavar**
- Fehér villogás = a rendszerinformációk mentése folyamatban van
- Lila = szoftverfrissítés észlelhető az USB-adathordozón

#### 5.3.1 reset gomb

A reset gomb megnyomása feloldja az üzemzavarokat és visszaállítja a funkciókat (pl. a biztonsági hőmérséklet határoló kioldása és a SAFe visszaállítása után).

A funkció feloldásához:

- ▶ Tartsa nyomva a reset gombot 2 másodpercig.

Beépített égő esetén az égőautomatika visszaállítása a reset gombbal nem lehetséges.

#### 5.3.2 Kéményseprő gomb (füstgázteszt)



#### FIGYELMEZTETÉS

#### Melegvíz okozta forrázásveszély!

Ha az előírt hőmérséklet 60 °C-nál nagyobbra van beállítva, forrázásveszély áll fenn.

- ▶ A melegvizet ne nyissa meg hideg víz hozzákeverése nélkül.




A füstgázteszt elvégzése:

- ▶ Vegye figyelembe a fűtési rendszer füstgázveszteségének korlátozására vonatkozó, az adott országban érvényes követelményeket.




A **Füstgázteszt** kizárólag olyan vezérlőelektronikáról indítható el, amely hozzá van rendelve a hőtermelőhöz.




A **Kézi** vagy a **Kézi üzem gomb**  üzemmód beállítása esetén előnyt élvez a füstgázteszt. Ha befejeződött a füstgázteszt, akkor a vezérlőelektronika automatikusan visszaáll kézi üzembe. Ha a hőtermelő kaszkádba van bekötve, a füstgázteszt alatt a kaszkád szempontjából nem elérhető. A kaszkád függőségei és beállításai szerint egy másik hőtermelő lép működésbe.

A **Füstgázteszt** bekapcsolása szükség esetén a hőtermelőn (→ a hőtermelő műszaki dokumentációja) vagy a vezérlőelektronikán történik.

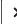
A fűtési rendszer a hővételeknek biztosításához:

- ▶ Nyomja meg röviden a  gombot. Megnyílik a teszt indulására vonatkozó információt tartalmazó értesítési ablak.

-vagy-

- ▶ Nyomja meg hosszan a  gombot addig, amíg megnyílik a teszt végrehajtásához szükséges beállításokat tartalmazó ablak.

A folyamat megszakításához:

- ▶ Az értesítési ablak jobb felső részén koppintson a  ikonra.



A LED-állapotjelző sárgára vált (→ 7 ábra, [4], 9. oldal). A kéményseprő és a figyelemfelhívó jel szimbólumként jelenik meg a rendszeráttekintés fejlécében és a hőtermelő fejlécében.

- A **Füstgázteszt** végrehajtása a **Beállítások** beállításban megadott értékekkel (minimális/maximális kazánhőmérséklet, minimális/maximális teljesítmény) történik.
- A maximális kazánvíz hőmérséklet nem módosítható a **Füstgázteszt** segítségével.
- A hőtermelő akkor fűt, ha a füstgázteszt nem szakad meg vagy ér automatikusan véget addig, amíg el nem érte a beállított, maximális kazánvíz hőmérsékletet.
- Ha a beállítás során egy adott paraméter (pl. minimális kazánteljesítmény) alsó és felső határeltérésére kerül sor, egy figyelmeztető üzenet jelenik meg, amelyet meg kell erősíteni. A paraméter megtartja az előző értékét.

#### 5.3.3 Kézi üzem, szükségüzem gomb




#### FIGYELMEZTETÉS

#### Melegvíz okozta forrázásveszély!

Ha az előírt hőmérséklet 60 °C-nál nagyobbra van beállítva, forrázásveszély áll fenn.

- ▶ A melegvizet ne nyissa meg hideg víz hozzákeverése nélkül.

#### Kézi üzem gomb

A  gomb megnyomásával **kézi üzem** biztosítható, ha pl. a szabályozó meghibásodik vagy zavar van a belső szabályozó kommunikációjában. Csökkentés nélkül a hőtermelő tartósan 60 °C-os kazánvíz hőmérsékletet biztosít. A fűtőkör, a központi modul és a funkcionális modul melegvíz termelésének szivattyúi és keverőselepei normálisan működnek tovább. A LED állapotjelző sárgán világít.

#### Kézi üzem

A **kézi üzem** üzemmód minden funkcióhoz külön beállítható.

- ▶ Vegye figyelembe a szabályozókészülék kezelési útmutatóját.

#### Vészüzem

A **szükségüzem** automatikusan aktiválódik, ha a szabályozó meghibásodik vagy megszakad a szabályozókészülék kommunikációja a belső buszon.

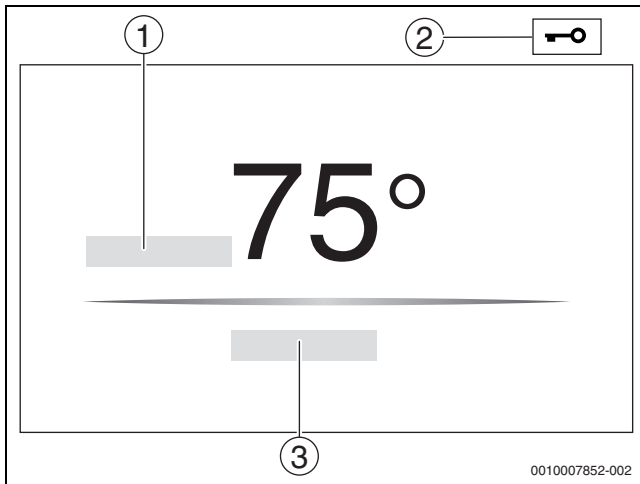
**Szükségüzemben** a hőtermelő tartósan, csökkentés nélkül melegít 60 °C-os kazánvíz hőmérsékletre. A központi modulra csatlakoztatott szivattyúk (kazánköri szivattyú, a 00 fűtőkör szivattyúja, melegvíz szivattyú és cirkulációs szivattyú) be van kapcsolva.

Az SR állítómű árammentes és szükség esetén kézzel kell beállítani. A telepített funkcionális modulok a szabályozóról nem vezérelhetők és nincs funkciójuk.

**Szükségüzemben** a LED állapotjelző pirosan világít.

### 5.4 A szabályozókészülék bekapcsolása és feloldása

- ▶ Kapcsolja be a vezérlőelektronikát a be-/kikapcsoló gombbal (→ 6 ábra, [13], 9. oldal).  
A szabályozókészülék inicializálása után az alapkijelzés jelenik meg. Az inicializálás során rövid időre megjelenik a vezérlőelektronika sorozat rendszerneve.



8. ábra Normál képernyő

- [1] **Kazánvíz hőmérséklet**
- [2] **Zárolási képernyő** aktiválva
- [3] **Tovább az áttekintésre**

A standard kijelzésben a (beállítható) kazánvíz hőmérséklete jelenik meg, és letiltásra kerül a kijelző. A vezérlőelektronika áramfelvételének csökkentéséhez a kijelző néhány perc elteltével nyugalmi módba vált. Ennek során a kijelző elsötétül.

A kijelző aktiválásához:

- ▶ Koppintson a kijelzőre.

A kijelző feloldásához:

- ▶ Koppintson az **Tovább az áttekintésre** gombra.  
Ezt követően megjelenik a rendszeráttekintést tartalmazó kezdőlap.

### 5.5 Zárolási képernyő

A főmenü egy 4 jegyű jelszóval védhető az illetéktelen hozzáférés ellen. A zárolást csak az ügyfélszolgálat állíthatja be és távolíthatja el.

Ha hosszabb ideig nem érintik meg a kijelzőt, a főmenü zárolva van.

A zárolást a kulcs szimbólum (→ 8. kép, [2], 11. oldal) jelzi.

A kijelző ismételt megérintésével a jelszó lekérdezésére kerül sor.

- ▶ Koppintson a jelszó megadása mezőre.
- ▶ Adja meg a jelszót és erősítse meg a  gombbal.
- ▶ Koppintson a **OK** gombra.



A jelszó elvesztése esetén csak az ügyfélszolgálat oldhatja fel a zárolást.

### 5.6 Az érintőképernyő kezelő- és kijelzőelemei



A menüpontok megjelenítése és választhatósága a csatlakoztatott moduloktól és az elvégzett beállításoktól függ.

A képernyőmegjelenítések csak példák. A szimbólumok kijelzése a rendelkezésre álló szoftvertől, a csatlakoztatott moduloktól és az elvégzett beállításoktól függ.

- ▶ Vegye figyelembe a szabályozókészülék és hőtermelő kezelési útmutatóját.

Az érintőképernyőn keresztül a következő megjelenítések hívhatók be:

- Hőtermelő a rendszerben
- Hőfogyasztó és -elosztó a rendszerben
- Csatlakoztatott vezérlőelektronikák
- Monitoradatok
- Beállítási paraméterek az üzembe helyezéshez és a rendszer optimalizálásához. Ezeket a paramétereket kód védi.

#### 5.6.1 Rendszeráttekintés

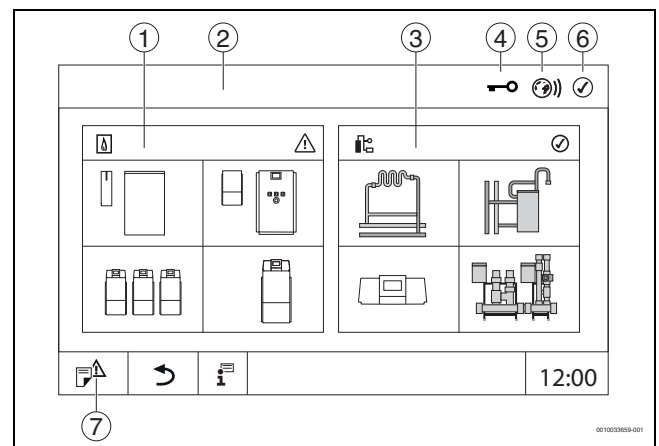
A rendszeráttekintés kijelzésben felismerhető a teljes rendszer állapota, az internetes kapcsolat (ha van és be van állítva), a hőtermelő és a berendezés (hőeloszlás).

A rendszeráttekintés valamely tartományának kiválasztásához:

- ▶ Koppintson a **Hőtermelés** gombra.  
Megjelenik a Master vezérlőelektronikához csatlakoztatott hőtermelő áttekintése.

A hőelosztás, valamint az egyéb csatlakoztatott vezérlőelektronikák megtekintéséhez:

- ▶ Koppintson a **Telepítés** gombra.



9. ábra A rendszer áttekintése (példa)

- [1] **Hőtermelés**
- [2] **Szabályozókészülék 00** (Master vezérlőelektronika)
- [3] **Telepítés** (hőeloszlás)
- [4] Fejléc állapotjelzéssel, pl. képernyő zárolva
- [5] Internetkapcsolat állapotjelzése (a kijelzés a szoftververziótól függ)
- [6] A rendszer üzemállapotának kijelzése (a kijelzés a szoftver állapotától függ)
- [7] **Értesítések**, Szervizkijelzés

A 3.0.x szoftververziótól kezdve az internetkapcsolat állapotának kijelzésére [5] kattintva egy üzenet jelenik meg egy külön ablakban. Ennek az üzenetnek a megerősítésével a Bosch-/ Buderus-karbantartó szolgáltatás állandó írási hozzáférést kaphat (→ Fejezet: 5.8, Oldal: 15).

### 5.6.2 Szabályozókészülék kiválasztása

A CBC buszon lévő egyéb szabályozókészülékekhez csak a master szabályozókészülékről lehet hozzáférni.

Ha több szabályozókészülék van egymással összekötve, akkor először a kezelendő berendezés szabályozókészülékét kell kiválasztani. Ezután kijelzethetők és kiválaszthatók a további szintek (fűtőkörök) is.

A master szabályozókészülékről minden, a CBC-buszra bejelentkezett szabályozókészülék (slave) megtekinthető és beállítható. A master szabályozókészülékről és a helyi szabályozókészülékről egyszerre hozzá lehet férni a funkciókhoz.



Ha a master szabályozókészülékkel és a helyi szabályozókészülékkel ugyanazokat a paramétereket módosítják, akkor az utolsóként megadott értékek érvényesek.

### 5.6.3 Csatlakoztatott vezérlőelektronikák

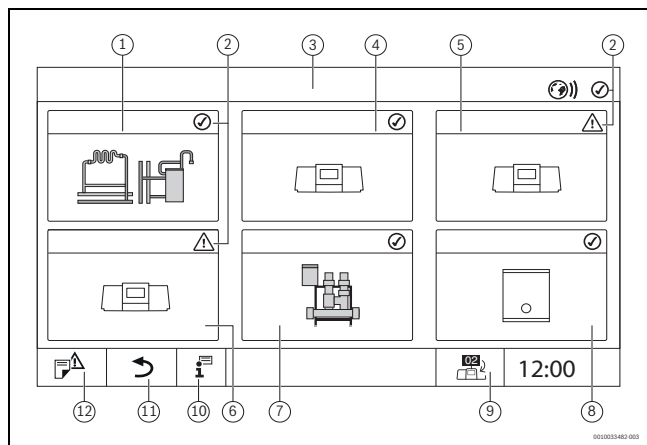


A vezérlőelektronika funkcióinak, kijelzéseinek és üzeneteinek a lekéréséhez először mindig ki kell választani azt a vezérlőelektronikát, amelynek beállításait és üzeneteit meg kívánja jeleníteni.

A vezérlőelektronika kiválasztásához:

- ▶ Koppintson a **Telepítés** kiválasztási mezőre (→. ábra, 9, [3], 11. oldal).

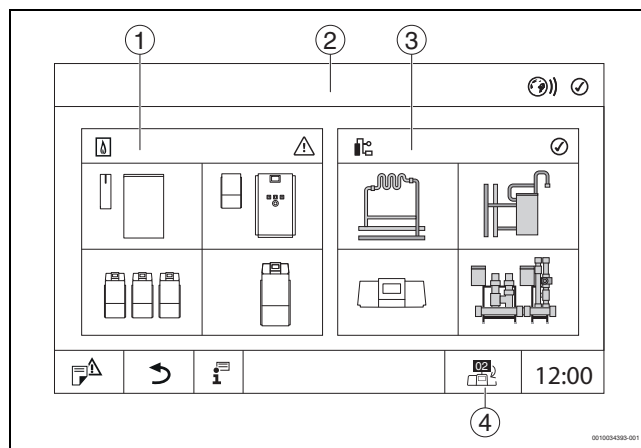
Megnyílik a berendezés áttekintése a csatlakoztatott funkciókkal és vezérlőelektronikákkal (Slave vezérlőelektronika (alrendszer)) együtt.



10. ábra A berendezés áttekintése (példa)

- [1] A Master vezérlőelektronikához tartozó berendezés
- [2] A mindenkori vezérlőelektronika állapotkijelzése
- [3] A kiválasztott vezérlőelektronika (itt a Master vezérlőelektronika a 00 vezérlőelektronika címmel)
- [4] A csatlakoztatott vezérlőelektronika (Slave vezérlőelektronika a 01 címmel)
- [5] A csatlakoztatott komponens (Slave vezérlőelektronika 02 címmel)
- [6] A csatlakoztatott komponens (Slave vezérlőelektronika 03 címmel)
- [7] Csatlakoztatott HSM plus modul
- [8] BACnet Gateway
- [9] A Master vezérlőelektronika nézetére vált (csak Slave vezérlőelektronikák esetén jelenik meg)
- [10] További információk a kiválasztott szabályozókészülékhez
- [11] Mező a kiválasztott szabályozókészülék előző szintjére / előző képernyőre jutáshoz
- [12] Mező a kiválasztott szabályozókészülékben a rendszeráttekintésbe vagy a szabályozókészülék-áttekintésbe való eljutáshoz

- ▶ Érintse meg a kívánt vezérlőelektronikát.  
Megnyílik a kiválasztott vezérlőelektronika rendszeráttekintése.

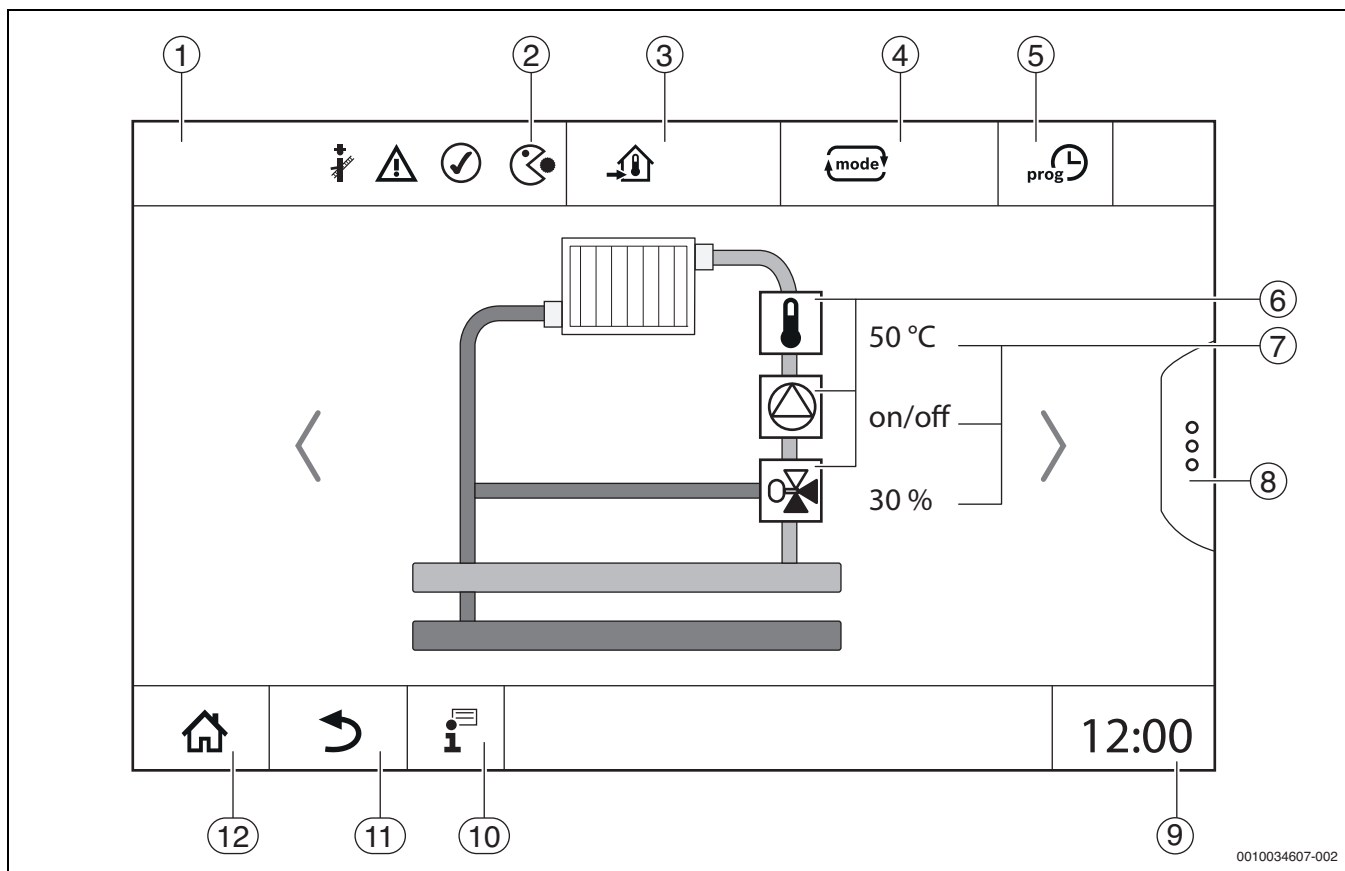


11. ábra A rendszer áttekintése (példa)

- [1] **Hőtermelés** (a csatlakoztatott hőtermelő a kiválasztott vezérlőelektronikán)
- [2] A kiválasztott vezérlőelektronika kijelzője (a következő cím kijelzésével: 01 ... 15)
- [3] **Telepítés** (a kiválasztott vezérlőelektronika hőtermelője)
- [4] A vezérlőelektronika címének kijelzése a csatlakozási szimbólumban. A Master vezérlőelektronika nézetére vált (csak Slave vezérlőelektronikák esetén jelenik meg)

**5.6.4 Hőtermelés**

Több hőtermelő esetén a kijelzőn egy hőtermelőt lehet kiválasztani. Megjelennek a kiválasztott hőtermelő csatlakoztatott komponenseinek aktuális üzemállapotai és az érzékelő értékei. A hőtermelő ábrája a hőtermelő típusától függ.



0010034607-002

12. ábra Kezelő- és kijelzőelemek (példa)

- [1] A rendszer, a részrendszer vagy a funkció kijelzése
- [2] Az aktív menüszint állapotjelzése
- [3] A beállított hőmérséklet kijelzése (parancsolt hőmérséklet)
- [4] A beállított üzemmód kijelzése
- [5] A beállított időprogram kijelzése
- [6] A rendszerkomponensek kijelzése
- [7] A rendszerkomponensek állapotjelzései
- [8] Speciális funkciók a fűtőkörhöz, melegvízhez
- [9] Az idő kijelzése
- [10] Információs menü
- [11] Mező az előző szintre/nézetre való visszatéréshez
- [12] Mező a rendszeráttekintésbe váltáshoz

## 5.7 Kezelés

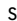
A kijelzés és a kezelés több menüsintre tagolódik. Ide a megfelelő szimbólumra koppintva juthatunk. Egyes menüsintek csak szakemberek számára hozzáférhetők. Ha a kiválasztott menüben a jobb vagy a bal oldalon egy nyíl jelenik meg (→ 13. ábra, 14. oldal), akkor ott további menüpontok érhetők el. Az egyes képeken a berendezés, a berendezésrész, a funkció vagy a berendezés-komponens mindenkori állapotáról tájékozódhatunk.

További információk:

- Menüszerkezet (→ 3.1. fejezet, 7. oldaltól)
- Funkciók (→ 3.1. fejezet, 7. oldaltól)

A menüsinteken történő navigáció és a funkció kezelése az érintőképernyőn végzett koppintással, az ujj elhúzásával és gördítéssel történik.

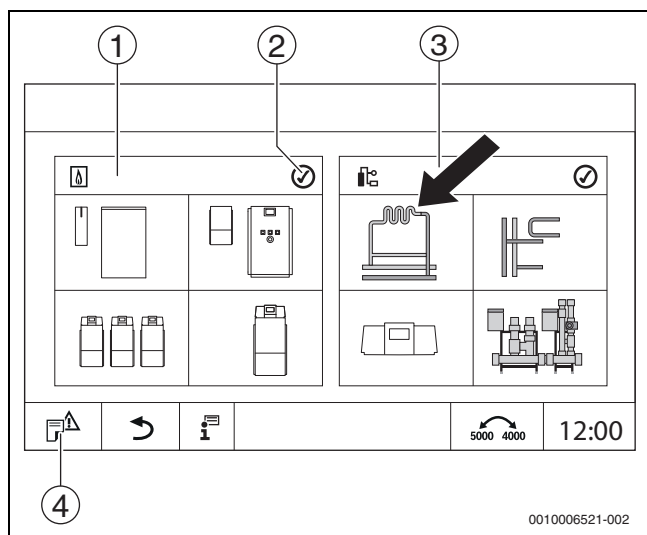
Az előző szintre/képre váltáshoz:

- ▶ Koppintson a  szimbólumra.

### 5.7.1 Menüsintek vagy funkciók behívása

Az egyes menüsintek behívásához vagy funkciók kiválasztásához:

- ▶ Koppintson az ujjával a kijelző megfelelő helyére.



13. ábra Menüsint vagy funkció behívása

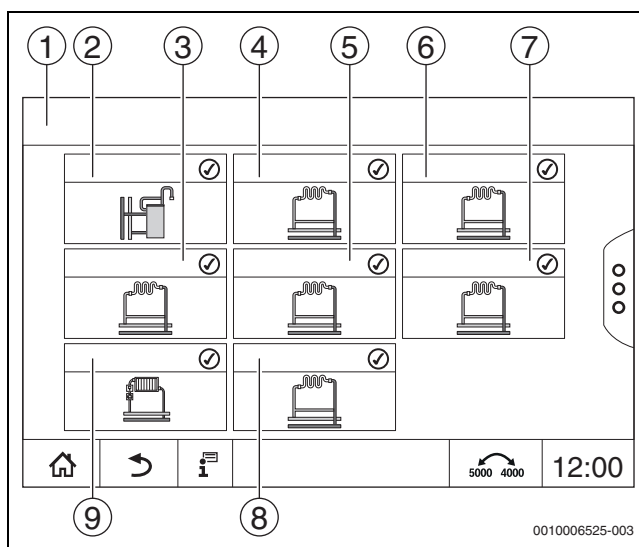
- [1] **Hőtermelés**
- [2] **Állapotjelző**
- [3] **Telepítés** (hőeloszlás)
- [4] **Értesítési előzmények**

Megjelenik a következő menüsint vagy funkció.

### Menüsintek

Ha több menü vagy funkció található egy szinten:

- ▶ Koppintson az ujjával a kijelző kívánt helyére (funkció).



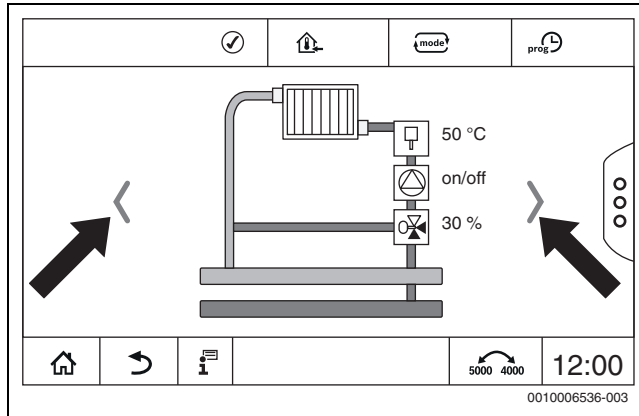
14. ábra Fűtőköri áttekintés (példa)

- [1] **Szabályozókészülék 00 > Telepítés**
- [2] **Melegvíz**
- [3] **03. fűtőkört**
- [4] **01. fűtőkört**
- [5] **04. fűtőkört**
- [6] **02. fűtőkört**
- [7] **05. fűtőkört**
- [8] **07. fűtőkört**
- [9] **06. fűtőkört**

### Görgetés, törlés

Menüsinten belüli funkció behívásához:

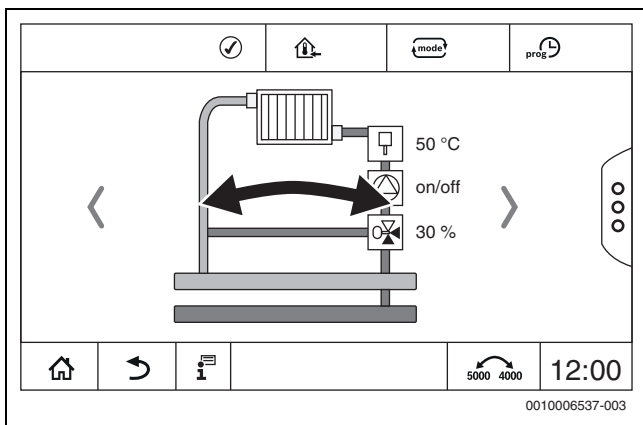
- ▶ Koppintson az ujjával a jobb vagy a bal oldali nyilakra a kijelzőn.



15. ábra Lapozás

**-vagy-**

- ▶ Húzza az ujját balra vagy jobbra a kijelzőn.



16. ábra Az ujj elhúzása

**A fűtőkörök megjelenítése**

A fűtőkörök megnevezésének kiosztása a fűtőköri modul csatlakozóhelyétől függ. A fűtőkörök a csatlakozóhelyek sorrendjében vannak megszámozva (balról jobbra). Ez azt jelenti, hogy a fűtőkörök az 1. csatlakozóhelyen O1 és O2 fűtőkörként jelennek meg a kijelzőn. A fűtőkörök 2. csatlakozóhelyen O3 és O4 fűtőkörként jelennek meg a kijelzőn. Ha a csatlakozóhelyen egy másik modul van csatlakoztatva, akkor ezek a fűtőkör-számok nem érvényesek. Ha a fűtőkört elnevezték, akkor megjelenik annak neve.

**5.7.2 Almenük behívása**

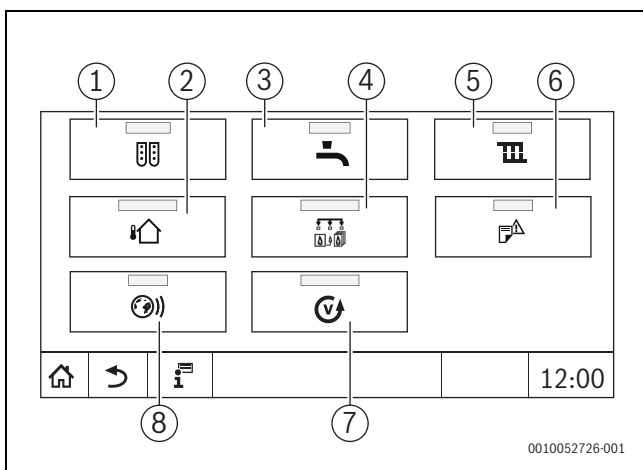


Vegye figyelembe a telepített szabályozókészülék műszaki dokumentációját.

**5.7.3 Információs menü**

A berendezéssel vagy a rendszerrel kapcsolatos információk megjelenítéséhez:

- ▶ Koppintson a **i** szimbólumra.
- ▶ Koppintson a kívánt területre az Infó menüben.



17. ábra Az Infó menü áttekintése

- [1] **Modulkonfiguráció**
- [2] **Külső hőmérséklet**
- [3] **Melegvíz**
- [4] **Hőtermelés**
- [5] **Fűtőköri adatok**
- [6] **Értesítések**
- [7] **Verzió**
- [8] **Összekapcsolhatóság**

Területtől függően pl. a következő információk jelennek meg:

- **Maradék idő: parti-/szünet-üzemmód**
- A biztonsági berendezések állapotai
- Hőmérsékletek
- Üzemmódok
- Szerkezeti elemek állapota
- Üzemórák

**5.8 Online kapcsolatok**

Internet-összeköttetés létrehozásához egy elektromos szakembernek el kell végeznie az internet-csatlakoztatásokat a szabályozókészülékben.

**FIGYELMEZTETÉS**

**Elektromos áramütés okozta életveszély!**

- ▶ A szerelést és az üzembe helyezést, valamint a karbantartást és az ápolást csak engedélyezett fűtési szakcéggel végeztesse el.
- ▶ Az elektromos munkákat csak arra feljogosított szakemberekkel végeztesse el.



Vegye figyelembe a szabályozókészülék és a szabályozó megfelelő műszaki dokumentációját.

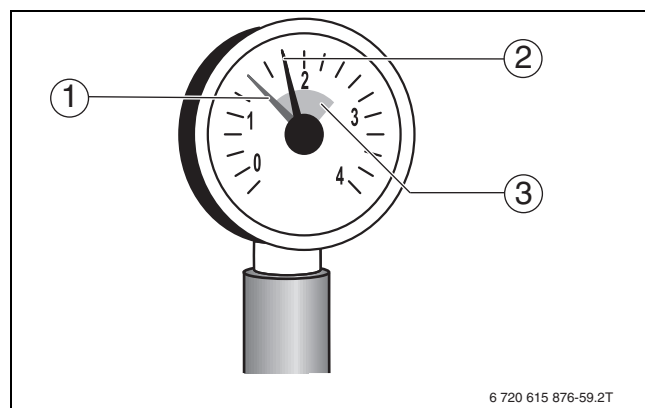
**6 Üzembe helyezés**

**6.1 Az üzemi nyomás ellenőrzése, fűtővíz utántöltése és légtelenítés**

**6.1.1 Üzemi nyomás ellenőrzése**

A fűtéstechnikai szakvállalat a nyomásmérő [1] piros mutatóját a szükséges üzemi nyomásra (legalább 1 bar) állította be és bejegyezte a 14. oldalon található 8. táblázatba.

- ▶ Ellenőrizze, hogy a nyomásmérő mutatója [2] a zöld jelölésen [3] belül található.
- ▶ Ha a nyomásmérő mutatója a zöld jelzés alatt van, fűtővizet kell utántölteni.



18. ábra Nyomásmérő zárt rendszerekhez

- [1] Piros mutató
- [2] Nyomásmérő mutatója
- [3] Zöld jelölés

Üzemi nyomás	
Üzemi nyomás parancsolt értéke (optimális érték)	_____ bar

2. tábl. Üzemi nyomás (a fűtéstechnikai szakvállalat írja be)

### 6.1.2 Fűtővíz utántöltése és légtelenítés



#### VIGYÁZAT

#### Egészségkárosodás veszélye az ivóvíz szennyezettsége miatt!

- ▶ Az ivóvíz szennyeződések elkerülésére vegye figyelembe az adott nemzeti előírásokat és szabványokat.
- ▶ Az Európában érvényes EN 1717 szabványt is tartsa be.

#### ÉRTESÍTÉS

#### Anyagi károk hőmérséklet-különbségből adódó feszültségek miatt!

A hideg fűtővíz forró kazánba való utántöltésekor a hőmérséklet-különbség miatt repedések alakulhatnak ki.

- ▶ A fűtési rendszert csak hideg állapotban szabad feltölteni. Maximális előremenő hőmérséklet 40 °C.

#### ÉRTESÍTÉS

#### Rendszerkárosodás gyakori utántöltés miatt!

Ha Önnek gyakran kell fűtővizet utántöltenie, a fűtési rendszer a vízminőség függvényében korrózió és a kazánkő képződés miatt károsodhat.

- ▶ Tájékozódjon a fűtéstechnikai szakvállaltnál, hogy a helyi víz használható-e kezelés nélkül, ill. hogy az szükség esetén kezelést igényel-e.
- ▶ Ha gyakran kell pótvizet utántölteni: Értesítse a fűtéstechnikai szakvállalatot.



A fűtővíz utántöltése minden egyes fűtési rendszernél eltérő. Ezért kérjen felvilágosítást az Önnel kapcsolatban álló engedélyezett szakvállalattól.



Az utántöltési mennyiségeket az üzemi naplóban kell feljegyezni.

### 6.2 Kapcsolja be a fűtési rendszert



Vegye figyelembe a telepített szabályozókészülék műszaki dokumentációját.

A bekapcsolás (→ 3.1. fejezet) győződjön meg a következőkről:

- az üzemi nyomás kielégítő legyen,
- a tüzelőanyag hozzávezetés a főelzáró szerelvénytől kezdve nyitva legyen és
- a fűtési vézskapcsoló be legyen kapcsolva.

## 7 A fűtési rendszer üzemén kívül helyezése

### 7.1 A fűtési rendszer üzemén kívül helyezése a szabályozókészülékkel

#### ÉRTESÍTÉS

#### Anyagi károk veszélye fagyás következtében!

Ha a fűtési rendszer fagy ellen nem védett helyiségben található, és nem működik, akkor befagyhat. Nyári vagy letiltott fűtési üzemmód esetén csak a készülék rendelkezik fagyvédelemmel.

- ▶ Amennyiben lehet, hagyja állandóan bekapcsolt állapotban a fűtési rendszert és állítsa az előremenő hőmérsékletet legalább 30 °C-ra, **-vagy-**
- ▶ A fűtési rendszert a befagyás ellen védeni kell, azáltal hogy a fűtési és a melegvíz vezetékeket a szakszerviz a legmélyebb ponton leüríti.
- ▶ A fűtési rendszer üzemén kívül helyezése a Be/Ki kapcsolóval (→ 3.1. fejezet).

### 7.2 A fűtési rendszer vész helyzetben történő üzemén kívül helyezése



A fűtési rendszert csak vész helyzet esetén kapcsolja le a felállítási helyiségben lévő biztosítékkal vagy a fűtési rendszer vézskapcsolójával.

- ▶ Soha ne tegye ki magát életveszélynek. A saját biztonsága mindennél fontosabb.
- ▶ Zárja el a helyszíni tüzelőanyag-bevezetést.
- ▶ Áramtalanítsa a fűtőberendezést a fűtési vézskapcsolóval vagy a megfelelő házi biztosítékkal.

## 8 Ellenőrzés és karbantartás

### 8.1 Miért fontos a rendszeres karbantartás?

A fűtési rendszereket a következő okok miatt kell rendszeresen karbantartani:

- A magas hatásfok és a fűtési rendszer takarékos üzemeltetése (alacsonyabb tüzelőanyag felhasználás) érdekében,
- a nagy üzembiztonság elérése érdekében,
- a környezetkímélő és magas színvonalon tartása érdekében.

#### ÉRTESÍTÉS

#### Anyagi károk elmaradt vagy hiányos tisztítás és karbantartás miatt!

- ▶ Engedéllyel rendelkező fűtéstechnikai szakvállalattal évente egyszer végeztesse el a fűtési rendszer ellenőrzését, tisztítását és karbantartását.
- ▶ Javasoljuk egy szerződés megkötését a berendezés évenkénti ellenőrzésére és igény szerinti karbantartására.

### 8.2 Tisztítás és ápolás

A kazán tisztításához:

- ▶ Ne használjon súroló vagy agresszív tisztítószer.
- ▶ Tisztítsa meg a burkolatot egy nedves ronggyal (víz/szappan).

## 9 Üzemzavarok elhárítása

### 9.1 Üzemállapot felismerése és zavarok megszüntetése

#### ÉRTESÍTÉS

#### Anyagi károk veszélye fagyás következtében!

Ha a fűtési rendszer fagy ellen nem védett helyiségben található, és nem működik, akkor befagyhat. Nyári vagy letiltott fűtési üzemmód esetén csak a készülék rendelkezik fagyvédelemmel.

- ▶ Amennyiben lehet, hagyja állandóan bekapcsolt állapotban a fűtési rendszert és állítsa az előremenő hőmérsékletet legalább 30 °C-ra, **-vagy-**
- ▶ A fűtési rendszert a befagyás ellen védeni kell, azáltal hogy a fűtési és a melegvíz vezetékeket a szakszervíz a legmélyebb ponton leüríti.

Zavar fellépése esetén a szabályozókészülék kijelzőjén egy zavar kód villog.

A hibaelhárítással vagy a lehetséges hibákkal kapcsolatos információkat a telepített szabályozókészülék műszaki dokumentációja ismerteti.

#### Ha a hiba nem hárítható el:

- ▶ Jegyezze fel a hibaüzenetet és értesítse a fűtéstechnikai szakvállalatot.

## 10 Környezetvédelem és megsemmisítés

A környezetvédelem a Bosch csoport vállalati alapelvét képezi. A termékek minősége, a gazdaságosság és a környezetvédelem számunkra egyenrangú célt képez. A környezetvédelmi törvények és előírások szigorúan betartásra kerülnek.

A környezet védelmére a gazdasági szempontokat figyelembe véve a lehető legjobb technológiát és anyagokat alkalmazzuk.

#### Csomagolás

A csomagolásnál részesei vagyunk az országspecifikus értékesítési rendszereknek, amelyek optimális újrafelhasználást biztosítanak. Minden általunk használt csomagolóanyag környezetbarát és újrahasznosítható.

#### Régi készülék

A régi készülékek tartalmaznak olyan anyagokat, amelyeket újra lehet hasznosítani.

Az egyes szerkezeti csoportokat könnyen szét lehet választani. A műanyagok meg vannak jelölve. Így osztályozhatók a különböző szerelvénycsoportok és továbbíthatók újrafelhasználás, ill. ártalmatlanítás céljára.

#### Régi elektromos és elektronikus készülékek



Ez a szimbólum azt jelenti, hogy a terméket nem szabad más hulladékokkal együtt ártalmatlanítani, hanem kezelés, gyűjtés, újrahasznosítás és ártalmatlanítás céljából el kell vinni a hulladékgyűjtő helyekre.

A szimbólum elektronikus hulladékokra vonatkozó előírásokkal, például „2012/19/EK európai rendelet használt elektromos és elektronikus készülékekre“ rendelkező országokra érvényes. Ezek az előírások azokat a keretfeltételeket rögzítik, amelyek az egyes országokban a használt elektronikus készülékek visszaadására és újrahasznosítására érvényesek.

Mivel az elektronikus készülékek veszélyes anyagokat tartalmazhatnak, azokat a felelősség tudatában kell újrahasznosítani annak érdekében, hogy a lehetséges környezeti károkat és az emberek egészségére vonatkozó veszélyeket minimalizálni lehessen. Ezen túlmenően az elektronikus hulladék újrahasznosítása a természetes források kíméléséhez is hozzájárul.

Kérjük, hogy a használt elektromos és elektronikus készülékek környezet számára elviselhető ártalmatlanítására vonatkozó további információkért forduljon az illetékes helyi hatóságokhoz, az Önnel kapcsolatban álló hulladék-ártalmatlanító vállalathoz vagy ahhoz a kereskedőhöz, akitől a terméket vásárolta.

További információkat itt találhat:

[www.bosch-homecomfortgroup.com/en/company/legal-topics/weee/](http://www.bosch-homecomfortgroup.com/en/company/legal-topics/weee/)

#### Akkumulátorok

Az elemeket, akkumulátorokat tilos a háztartási hulladékkal együtt kezelni. Az elhasználadott elemeket, akkumulátorokat a helyi gyűjtőrendszerekben kell ártalmatlanítani.

## 11 Adatvédelmi nyilatkozat



Cégünk, a **Robert Bosch Kft., Termotechnika Üzletág, 1103 Budapest, Gyömrői út 104., Magyarország**, termék- és beépítési tudnivalókat, technikai és csatlakozási adatokat, kommunikációs adatokat, termékregisztrációs és ügyféladatok előzményeit dolgoz fel a termék funkcionalitásának

biztosítása érdekében (GDPR 6. cikk, 1. bekezdés 1 b albekezdés), a termékfelügyeleti kötelezettség teljesítése és a termékbiztonsági és biztonsági okok miatt (GDPR 6. cikk, 1. bekezdés 1 f albekezdés), a garanciális és termékregisztrációs kérdésekkel kapcsolatos jogaink védelme érdekében (GDPR 6. cikk, 1. bekezdés 1 f albekezdés) valamint, hogy elemezzük termékeink forgalmazását, és személyre szabott információkat és ajánlatokat adjunk a termékhez (GDPR 6. cikk, 1. bekezdés 1. albekezdés). Az olyan szolgáltatások nyújtása érdekében, mint az értékesítési és marketing szolgáltatások, szerződéskezelés, fizetéskezelés, programozás, adattárolás és a forródrót-szolgáltatások, összeállíthatunk és továbbíthatunk adatokat külső szolgáltatók és/vagy a Bosch kapcsolt vállalkozásai részére.

Bizonyos esetekben, de csak akkor, ha megfelelő adatvédelem biztosított, a személyes adatokat az Európai Gazdasági Térségen kívüli címzettek részére is továbbítani lehet. További információ nyújtása kérésre történik. A következő címen léphet kapcsolatba az adatvédelmi tisztviselővel: Adatvédelmi tisztviselő, információbiztonság és adatvédelem (C/ISP), Robert Bosch GmbH, Postafiók 30 02 20, 70442 Stuttgart, NÉMETORSZÁG.

Önnek joga van ahhoz, hogy bármikor tiltakozzon a személyes adatainak a kezelése ellen (GDPR 6. cikk, 1. bekezdés 1 f albekezdés alapján) az Ön konkrét helyzetével vagy közvetlen marketing céllal kapcsolatos okokból. Jogainak gyakorlásához kérjük, lépjen kapcsolatba velünk a **DPO@bosch.com** címen. További információért kérjük, kövesse a QR-kódot.



Robert Bosch Kft.  
Termotechnika Üzletág  
1103 Budapest, Gyömrői út 104.

Info vonal: (06-1) 879-8690  
Szervíz vonal (beüzemelés,  
karbantartás, javítás): (06-1) 879-8690

További információ: [www.bosch-homecomfort.hu](http://www.bosch-homecomfort.hu)