



Telepítési és karbantartási utasítások szakemberek számára

Falra szerelt kondenzációs gázkazán

## **Condens 7000 WP**

GC7000WP 50 23, GC7000WP 70 23, GC7000WP 85 23, GC7000WP 100 23



## Tartalomjegyzék

<b>1 Szimbólumok magyarázata és biztonsági tudnivalók . . . . .</b>	<b>3</b>
1.1 Szimbólum-magyarázatok . . . . .	3
1.2 Általános biztonsági tudnivalók . . . . .	3
<b>2 A termékre vonatkozó adatok . . . . .</b>	<b>4</b>
2.1 Megfelelőségi nyilatkozat . . . . .	4
2.2 Energiafogyasztásra vonatkozó termékadatok . . . . .	4
2.3 Az utasításokról . . . . .	4
2.4 Adattábla . . . . .	4
2.5 A műszaki értékek áttekintése . . . . .	5
2.6 Engedélyezett tüzelőanyag . . . . .	5
2.7 Más gázfajtára való átalakítás . . . . .	5
2.8 Tartozékok . . . . .	5
2.9 Szállítási terjedelem . . . . .	5
2.10 Szivattyútest . . . . .	5
2.11 Fagyvédelem . . . . .	5
2.12 Termék áttekintése . . . . .	6
2.13 Méretek . . . . .	8
2.14 Minimális távolság a faltól . . . . .	9
2.15 Füstgáz hőmérséklet-érzékelő . . . . .	9
2.16 A készülék előlapjának eltávolítása és felszerelése . . . . .	10
<b>3 Előírások . . . . .</b>	<b>10</b>
3.1 Szerelési és üzemeltetési utasítás . . . . .	10
3.2 Előírások . . . . .	10
<b>4 Füstgázvezetés . . . . .</b>	<b>10</b>
<b>5 Telepítési feltételek . . . . .</b>	<b>11</b>
5.1 Felállítási helyiség . . . . .	11
5.2 Fontos tudnivalók . . . . .	12
5.3 A víz minősége . . . . .	12
5.3.1 Vízelőkészítés és -kezelés . . . . .	12
5.4 Maximális előremenő hőmérséklet . . . . .	12
<b>6 Szerelés . . . . .</b>	<b>13</b>
6.1 A kazán kicsomagolása . . . . .	13
6.2 Gázfajta ellenőrzése . . . . .	13
6.3 A kazán beállítása . . . . .	13
6.4 Csatlakozás a fűtési és gázoldalon . . . . .	15
6.5 Csatlakozószerelvények felszerelése (tartozékok) . . . . .	15
6.5.1 A gázcsap felszerelése . . . . .	15
6.5.2 Csatlakozószerelvény felszerelése . . . . .	16
6.6 A szifon felszerelése . . . . .	16
6.7 A kondenzvízcső csatlakoztatása . . . . .	17
6.8 Fűtés csövek csatlakoztatása (csatlakozószerelvény nélkül) . . . . .	17
6.8.1 A gázcsap csatlakoztatása . . . . .	17
6.8.2 A szivattyú beszerelése . . . . .	17
6.9 Hidraulikus váltó felszerelése . . . . .	18
6.10 Tágulási tartály csatlakoztatása . . . . .	18
6.11 Szigetelés felszerelése (tartozék) . . . . .	18
<b>7 Elektromos csatlakoztatás . . . . .</b>	<b>18</b>
7.1 Nyomatott áramköri lapok kezelése . . . . .	19
7.2 A felső burkolat eltávolítása . . . . .	19

7.3 Az elektromos csatlakozások áttekintése . . . . .	19
7.4 Elektromos alkatrészek csatlakoztatása . . . . .	20
7.5 A szivattyú csatlakoztatása . . . . .	21
7.6 Háromutas szelep csatlakoztatása, 230 V (tartozék) . . . . .	22
7.7 Funkciómodul felszerelése (tartozék) . . . . .	22
7.8 A csatlakozó felszerelése (ha nem előre összeszerelt) . . . . .	22
<b>8 Üzembe helyezés . . . . .</b>	<b>22</b>
8.1 A kazán üzembe helyezése . . . . .	23
8.2 Paraméterek beállítása . . . . .	23
8.3 A gázarmatúra beállítása . . . . .	23
8.4 Gáznyomás mérése (statikus) . . . . .	24
8.5 Gáz-előnyomás (dinamikus) mérése . . . . .	24
8.6 CO <sub>2</sub> -, O <sub>2</sub> - és CO-mérés (teljes terhelés) . . . . .	24
8.7 Gáz/levegő arány mérése (minimális terhelés) . . . . .	27
8.8 Az ionizációs áram leolvasása . . . . .	27
8.9 A (füstgáz-) gáztömörtség ellenőrzése . . . . .	27
8.10 A kazán működésének ellenőrzése . . . . .	28
8.11 Üzembe helyezés befejezése . . . . .	28
8.12 Az üzemeltető oktatása . . . . .	28
<b>9 Kezelés . . . . .</b>	<b>28</b>
9.1 Kezelőmező-áttekintés . . . . .	28
9.2 A készülék bekapcsolása . . . . .	28
9.3 Szifontöltési program . . . . .	29
9.4 Beállítások a szervizmenüben . . . . .	29
9.4.1 A szervizmenü használata . . . . .	29
9.4.2 Szervizmenü . . . . .	29
9.4.3 A kéményseprő üzemmód beállítása . . . . .	34
9.4.4 Termikus fertőtlenítés . . . . .	34
<b>10 Ellenőrzés és karbantartás . . . . .</b>	<b>34</b>
10.1 Fontos tudnivalók . . . . .	34
10.2 Általános munkák . . . . .	35
10.3 A gáz-levegő egység eltávolítása . . . . .	35
10.4 Az égő tisztítása . . . . .	36
10.5 A hőcserélő tisztítása . . . . .	37
10.6 A szifon tisztítása . . . . .	37
10.7 Kondenzvízgyűjtő tisztítása . . . . .	37
10.8 Hőcserélő légellenállásának mérése [R <sub>x</sub> ] . . . . .	38
10.8.1 Előkészítés . . . . .	38
10.8.2 Légellenállás mérése [R <sub>x</sub> ] . . . . .	38
10.8.3 A légellenállás kiszámítása [RD] . . . . .	38
10.9 A Karbantartási mód visszaállítása . . . . .	38
10.10 Gáznyomás mérése . . . . .	38
10.11 CO és CO <sub>2</sub> mérése . . . . .	38
10.12 Gáz / levegő arány mérése . . . . .	38
10.13 Ionizációs áram mérése . . . . .	39
10.14 A füstgáz visszacsapószelep ellenőrzése . . . . .	39
10.15 Füstgázvezetés tömítettségének ellenőrzése . . . . .	39
10.16 Megfelelő működés ellenőrzése . . . . .	39
10.17 Komponensek kicserélése . . . . .	39
10.17.1 Alkatrészek csereintervalluma . . . . .	39
10.17.2 A gyújtóegység behelyezése . . . . .	39
10.17.3 A füstgáz hőmérséklet-érzékelő cseréje . . . . .	40
10.17.4 A kódolódugó cseréje . . . . .	40

10.17.5	A gázarmatúra cseréje	40
10.18	Ellenőrzési és karbantartási jegyzőkönyv (ellenőrzőlista)	41
10.19	Légellenállás-mérési jegyzőkönyv	42
<b>11</b>	<b>Hibaelhárítás</b>	<b>42</b>
11.1	Üzemi és zavarjelzések	42
11.1.1	Általános információk	42
11.1.2	Hibakódtáblázat	42
11.1.3	Jelzés nélküli hibák	48
<b>12</b>	<b>Üzemen kívül helyezés</b>	<b>49</b>
12.1	Normál üzemen kívül helyezés	49
12.2	Üzemen kívül helyezés fagyveszély mellett	49
<b>13</b>	<b>Környezetvédelem és megsemmisítés</b>	<b>49</b>
<b>14</b>	<b>Adatvédelmi nyilatkozat</b>	<b>49</b>
<b>15</b>	<b>Műszaki információk és jegyzőkönyvek</b>	<b>50</b>
15.1	Kapcsolási rajz	50
15.2	A műszaki adatok áttekintése	51
15.2.1	Műszaki adatok	51
15.3	Gázzal kapcsolatos adatok	52
15.4	Hidraulikus ellenállások	53
15.5	Szivattyú maradék szállítási nyomása	53
15.6	Beállítási értékek a fűtőteljesítményhez	53
15.7	Üzembe helyezési jegyzőkönyv a készülékhez	54

## 1 Szimbólumok magyarázata és biztonsági tudnivalók

### 1.1 Szimbólum-magyarázatok

#### Figyelmeztetések

A figyelmeztetésekben a jelzőszavak jelzik a következmények típusát és súlyosságát, ha a veszély elhárítására irányuló intézkedéseket nem tartják be.

A következő jelzőszavak vannak meghatározva és használhatók ebben a dokumentumban:



**VESZÉLY** azt jelenti, hogy súlyos, akár életveszélyes személyi sérülések léphetnek fel.



**FIGYELMEZTETÉS** azt jelenti, hogy súlyos vagy életveszélyes személyi sérülések léphetnek fel.



**VIGYÁZAT** azt jelenti, hogy könnyű vagy közepes személyi sérülés következhet be.

#### ÉRTESÍTÉS

**VESZÉLY** azt jelenti, hogy anyagi kár keletkezhet.

#### Fontos információk



Az emberre vagy tárgyra vonatkozó, nem veszélyt jelző információkat a szöveg mellett látható tájékoztató szimbólum jelöli.

### 1.2 Általános biztonsági tudnivalók

#### ⚠ Tudnivalók a célcsoport számára

Ez a szerelési utasítás gáz- és vízszelvény, valamint fűtés- és elektrotechnikai szakemberek számára készült. Minden, az utasításokban lévő előírást be kell tartani. Figyelmen kívül hagyásuk anyagi károkhoz és/vagy személyi sérülésekhez vagy akár életveszélyhez is vezethet.

- ▶ A telepítés előtt olvassa el a szerelési, szervizelési és üzembe helyezés útmutatókat (hőtermelők, fűtésszabályozók, szivattyúk stb.).
- ▶ Vegye figyelembe a biztonsági tudnivalókat és a figyelmeztetéseket.
- ▶ Vegye figyelembe a nemzeti és regionális előírásokat, műszaki szabályokat és irányelveket.
- ▶ Dokumentálja az elvégzett munkákat.

#### ⚠ Rendeletésszerű használat

A terméket csak zárt melegvízes fűtési rendszerekben, fűtővíz felmelegítésére és melegvíz termelésre szabad használni.

Minden másféle használat nem rendeltetésszerű használatnak minősül. Az ebből származó károkért nem vállalunk felelősséget.

#### ⚠ Harmadik fél által gyártott eszközök által okozott rendszerhibák

Ezt a hőtermelőt vezérlőelektronikáinkkal való működéshez terveztük.

Rendszerhibák, üzemzavarok és rendszerkomponensek harmadik fél által gyártott eszközök használatából eredő hibái nem tartoznak a felelősség hatálya alá.

A károk javításához szükséges szervizdíjakról cégünk számlát állít ki.

### **⚠ Teendők gázszag észlelése esetén**

Gáz kilépése esetén robbanásveszély áll fenn. Gázszag esetén tartsa be a következő viselkedési szabályokat.

- ▶ Kerülje a láng- vagy szikraképződést.
  - Ne dohányozzon, ne használjon öngyújtót és gyufát.
  - Ne működtessen elektromos kapcsolókat, ne húzzon ki csatlakozódugót.
  - Ne telefonáljon, és ne használja a csengőt.
- ▶ Szakítsa meg a gázbevezetést a főelzáró szerelvénytől vagy a gázfogyasztásmérővel.
- ▶ Nyissa ki az ablakokat és az ajtókat.
- ▶ Figyelmeztessen minden lakót, és hagyják el az épületet!
- ▶ Akadályozza meg, hogy mások belépjenek az épületbe.
- ▶ Épületen kívüli telefonról értesítse a tűzoltókat, a rendőrséget és a gázszolgáltató vállalatot!

### **⚠ Életveszély füstgázmérgezés miatt**

Füstgáz kilépése esetén életveszély áll fenn.

- ▶ Ügyeljen arra, hogy ne sérüljenek meg a füstgázcsövek és a tömítések.

### **⚠ Elégtelen égés esetén füstgázmérgezés miatti életveszély áll fenn**

Füstgáz kilépése esetén életveszély áll fenn. Sérült vagy tömítetlen füstgázvezetékek vagy gázszag esetén tartsa be a következő viselkedési szabályokat.

- ▶ Zárja el a tüzelőanyag-bevezetés-csapját.
- ▶ Nyissa ki az ablakokat és az ajtókat.
- ▶ Adott esetben figyelmeztessen minden lakót, és hagyják el az épületet!
- ▶ Akadályozza meg, hogy mások belépjenek az épületbe.
- ▶ Azonnal szüntesse meg a füstgázvezeték sérüléseit.
- ▶ Biztosítsa a megfelelő égési levegő bevezetést.
- ▶ Ne zárja le vagy ne csökkentse az ajtóban, ablakokban és a falakban lévő levegő-bevezető és -kivezető nyílásokat.
- ▶ Az elégséges égési levegő bevezetést utólag beépített készülékek, pl. elszívó ventilátorok, valamint konyhai szellőzők és levegőkivezetéssel működő klímakészülékek esetén is biztosítani kell.
- ▶ Elégtelen égési levegő bevezetés esetén ne helyezze üzembe a terméket.

### **⚠ Égési levegő/helyiség levegő**

- ▶ Az égést tápláló levegőt és a helyiség levegőjét tartsa távol az agresszív anyagoktól (pl. halogénezett szénhidrogének, klór vagy fluorvegyületek). Így elkerülhető a korrózió.
- ▶ Az égési levegőt tartsa tisztán a portól.

### **⚠ Szerelés, üzembe helyezés és karbantartás**

A szerelést, az üzembe helyezést és a karbantartást csak engedéllyel rendelkező szakvállalatnak szabad végeznie.

- ▶ Nyílt égésterű működés esetén: gondoskodjon arról, hogy a felállítási helyiség teljesíti a szellőzési követelményeket.
- ▶ A biztonsági szempontból releváns alkatrészeket ne javítsa, manipulálja vagy deaktiválja.
- ▶ Csak eredeti alkatrészeket építsen be.
- ▶ A gázt vezető részekben végzett munkák befejezése után ellenőrizze a gáztömörtséget.

### **⚠ Elektromos szerelés**

Elektromos szerelést csak villanyszerelő végezhet.

Az elektromos szerelés megkezdése előtt:

- ▶ Végezze el az összpólusú feszültségmentesítést, és biztosítsa visszacsatlakozás ellen.

- ▶ Győződjön meg arról, hogy a hálózati feszültség le van-e választva.
- ▶ A feszültség alatti részek megérintése előtt: várjon legalább 5 percet a kondenzátorok kisütéséig.
- ▶ Vegye figyelembe a többi rendszerem kapcsolási rajzát is.

### **⚠ Átadás a felhasználónak**

Átadáskor tájékoztassa a tulajdonost a fűtési rendszer működéséről és az üzemeltetési feltételekről.

- ▶ Magyarazza el a működést, különös tekintettel a biztonsággal kapcsolatos műveletekre.
- ▶ A következő pontokat emelje ki:
  - Módosításokat vagy javításokat csak jóváhagyott vállalkozó végezhet.
  - A biztonságos és környezetbarát működés biztosítása érdekében a meghatározott időn belül el kell végezni az éves ellenőrzést, valamint a szükséges tisztítást és karbantartást.
- ▶ Mutasson rá az ellenőrzés, tisztítás és karbantartás nem megfelelő elvégzésének vagy teljes elmulasztásának lehetséges következményeire (anyagi kár, személyi sérülés és esetleges életveszély).
- ▶ Hívja fel a figyelmet a szén-monoxiddal (CO) kapcsolatos veszélyekre, és javasolja CO-érzékelők használatát.
- ▶ Adja át a telepítési és kezelési útmutatót a felhasználónak.

### **⚠ Ellenőrzési és karbantartási időközök**

A fali kondenzációs kazán helyes és biztonságos működése érdekében a következő időközöket kell betartani:

- **Ellenőrzés:** évente,
- **Karbantartás:** 2 évente vagy 4000 üzemóra után (attól függően, hogy melyik következik be előbb).

## **2 A termékre vonatkozó adatok**

### **2.1 Megfelelőségi nyilatkozat**

Ez a termék felépítését és üzemi viselkedését tekintve megfelel az európai irányelveknek és a nemzeti követelményeknek.

**CE** A CE-jelölés azt jelzi, hogy a termék megfelel a jelölés elhelyezéséről rendelkező összes EU jogi előírásnak.

A megfelelőségi nyilatkozat teljes szövege az Interneten elérhető: [www.bosch-homecomfort.hu](http://www.bosch-homecomfort.hu).

### **2.2 Energiafogyasztásra vonatkozó termékadatok**

Az energiafogyasztásra vonatkozó termékadatok, az Üzemeltetőnek szóló kezelési utasításban található.

### **2.3 Az utasításokról**

#### **Ábrák**

A jelen útmutatóban szereplő ábrák a megfelelő működésre vonatkozó általános tudnivalókat tartalmazzák. Némileg eltérhetnek az Ön rendszerétől.

#### **Említett terméktípusok**

Ezek az utasítások a GC7000WP összes típusára vonatkoznak. Az elérhetőség országonként változhat.

### **2.4 Adattábla**

Az adattábla a teljesítményadatokat, a regisztrációs adatokat és a sorozatszámot tartalmazza. Az adattábla a fali kazán belső oldalán, a gázcsatlakozás mellett található (→ 1. ábra, 6. oldal).

## 2.5 A műszaki értékek áttekintése

A következő táblázat a termék adattábláján és a jelen szerelési útmutató végén, a műszaki adatokat tartalmazó táblázatban használt műszaki értékek áttekintését tartalmazza.

Szimbólum	Leírás	Mértékegység
$Q_n(\text{Hi})$	Névleges hőterhelés	kW
$Q_{nw}(\text{Hi})$	Névleges hőterhelés (Használati meleg víz)	kW
$P_n$	Névleges kimeneti hőteljesítmény	kW
$P_{\text{cond}}$	Névleges hőteljesítmény (50/30 °C)	kW
U	Hálózati feszültség / frekvencia / teljesítmény	V / Hz / W
IP	Behatolásvédelmi osztály	–
PMS	Maximális megengedett víznyomás	MPa
PMW	Maximális megengedett víznyomás (Használati meleg víz)	MPa
D	Átfolyási mennyiség	l/perc

1. tábl. A műszaki értékek áttekintése

## 2.6 Engedélyezett tüzelőanyag

Ezt a terméket kizárólag a háztartási gázellátásból származó földgázzal szabad üzemeltetni.

A gázfajta-átszereléshez és a cseppfolyós gázzal történő üzemeltetéshez a jelen termékkel és/vagy a szükséges, külön rendelhető tartozékokkal együtt kiszállított útmutatókban található információk érvényesek.

A tanúsított gázfajtákra vonatkozó adatokat a „Műszaki adatok” című fejezetben, valamint a terméken lévő típus táblán találja.

A megfelelőségértékelés keretein belül a 20 térfogatszázaléig terjedő hidrogén-adalékanyagot tartalmazó földgáz használatára történő tesztelés és tanúsítás is megtörtént.

Kérés esetén a szállított gázkeverékről, illetve annak a teljesítményre és a CO<sub>2</sub>-tartalomra gyakorolható hatásairól a megfelelő gázszolgáltatótól és szervizünktől kaphat részletes tájékoztatást.

## 2.7 Más gázfajtára való átalakítás

Ez a kazán az adattáblán megadott gázfajtákhoz használható.

Ha a kazán más gázfajtára átalakítható, ezt a gázadatokban kell megadni (→ 15.3. fejezet, 52. oldal).

## 2.8 Tartozékok

Ehhez a készülékhez kiegészítők széles választéka érhető el.

További információkért forduljon a gyártóhoz. A megfelelő címetek a dokumentum hátoldalán találja.

## 2.9 Szállítási terjedelem

A GC7000WP készülékhez számos tartozék tartozik.

- ▶ Ellenőrizze, hogy a fűtési rendszer nem sérült-e meg szállításkor.
- ▶ Ellenőrizze, hogy minden csomag tartalma megvan-e.

Csomagolási egység	Komponens	Csomagolás
1 (kazán)	• Falra szerelt kazán	Kartondoboz
2 (tartozékok)	• Függesztőszín • Rögzítőelemek • Szifon • Kondenzvíz-elvezető cső • Menetes csatlakozó + tömítés (2x) • Dokumentáció	Kartondoboz

2. tábl. Szállítási terjedelem

## 2.10 Szivattyúteszt

A szivattyú 24 óránként 10 másodpercre automatikusan elindul, ha hosszabb ideig nem használják. Ez megakadályozza, hogy a szivattyú letapadjon.

## 2.11 Fagyvédelem

### ÉRTESÍTÉS

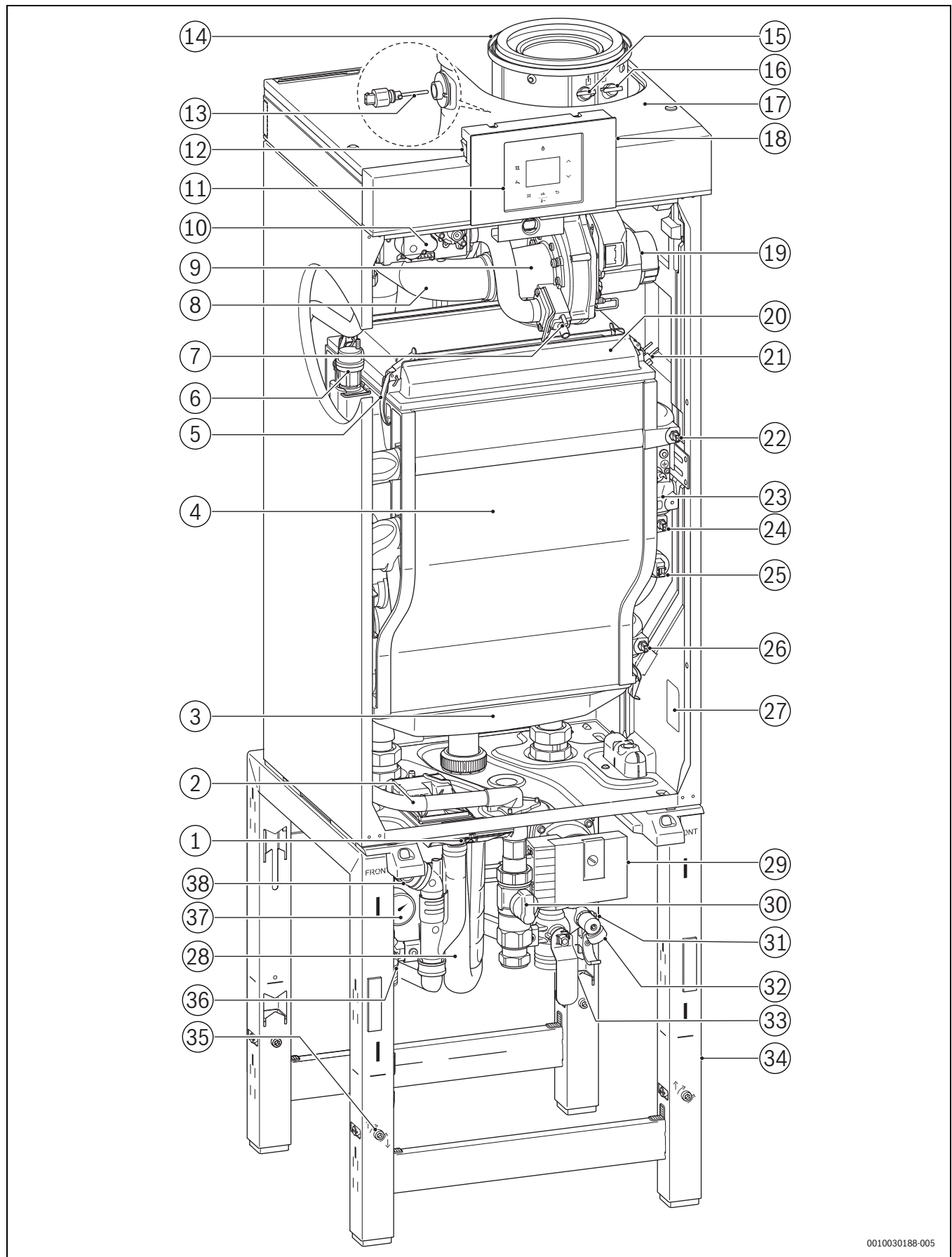
#### Fagy hatására bekövetkező károk.

Kemény fagy esetén a fűtési rendszer a következő okok miatt elfagyhat: hálózati feszültségkimaradás, elégtelen gázellátás vagy készülékhiba.

- ▶ A kazánt fagymentes helyiségbe szerelje fel.
- ▶ Ha hosszabb időre le kell állítani a teljes fűtési rendszert, ürítse le.

A kazán beépített fagyvédelemmel rendelkezik. Ez azt jelenti, hogy a kazánhoz nem kell külső fagyvédelmet felszerelni. A fagyvédelem 7 °C-os kazánhőmérsékletnél bekapcsolja a kazánt, 15 °C-nál pedig kikapcsolja. Ez a fagyvédelem nem védi meg a fűtési rendszert a fagy ellen.

**2.12 Termék áttekintése**



0010030188-005

1. ábra GC7000WP csatlakozószerelvénnyel, keretre szerelve

**Álló kondenzációs kazán:**

- [1] Szivattyú
- [2] Gázcső
- [3] Leeresztőtálca
- [4] Hőcserélő
- [5] Kapcsoló zár
- [6] Automata légtelenítő szelep
- [7] CO<sub>2</sub>-beállító csavar<sup>1)</sup>
- [8] Levegőbeszívó cső
- [9] Venturi fúvóka
- [10] Gázarmatúra
- [11] Távszabályozó
- [12] Be / Ki kapcsoló
- [13] Füstgáz hőmérséklet-érzékelő
- [14] Csatlakozó
- [15] Füstgázvezetés mérőpontja
- [16] Levegőellátás mérőpontja
- [17] Készülékburkolat
- [18] Diagnosztikai eszköz csatlakozási pontja
- [19] Ventilátor
- [20] Égőház
- [21] Gyújtó
- [22] Előremenő hőmérséklet-érzékelő (93 °C)
- [23] Biztonsági hőmérséklet-kapcsoló (105 °C)
- [24] Biztonsági hőmérséklet-határoló
- [25] Nyomásérzékelő
- [26] Visszatérő hőmérséklet-érzékelő
- [27] Adattábla
- [28] Kondenzvíz szifon

**Csatlakozószerelvény és keret (tartozékok):**

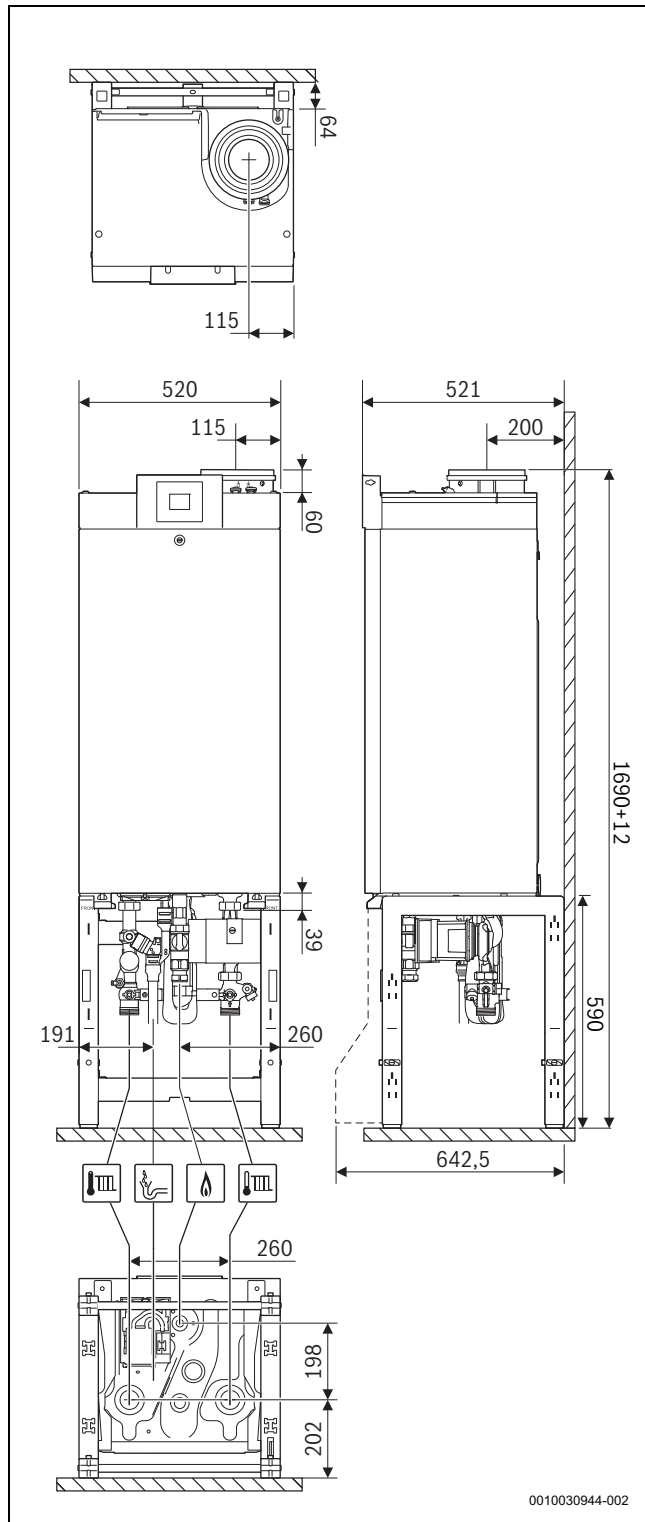
- [29] Keringető szivattyú
- [30] Gázcsap
- [31] Tárgulási tartály csatlakozása
- [32] Feltöltő és leeresztőcsap
- [33] Karbantartó csap, visszatérő
- [34] Alapkeret
- [35] Beállítószerelvény
- [36] Karbantartó csap, előremenő
- [37] Nyomásmérő
- [38] Túláramszelep

---

1) Sokszorosítva: GC7000WP 100

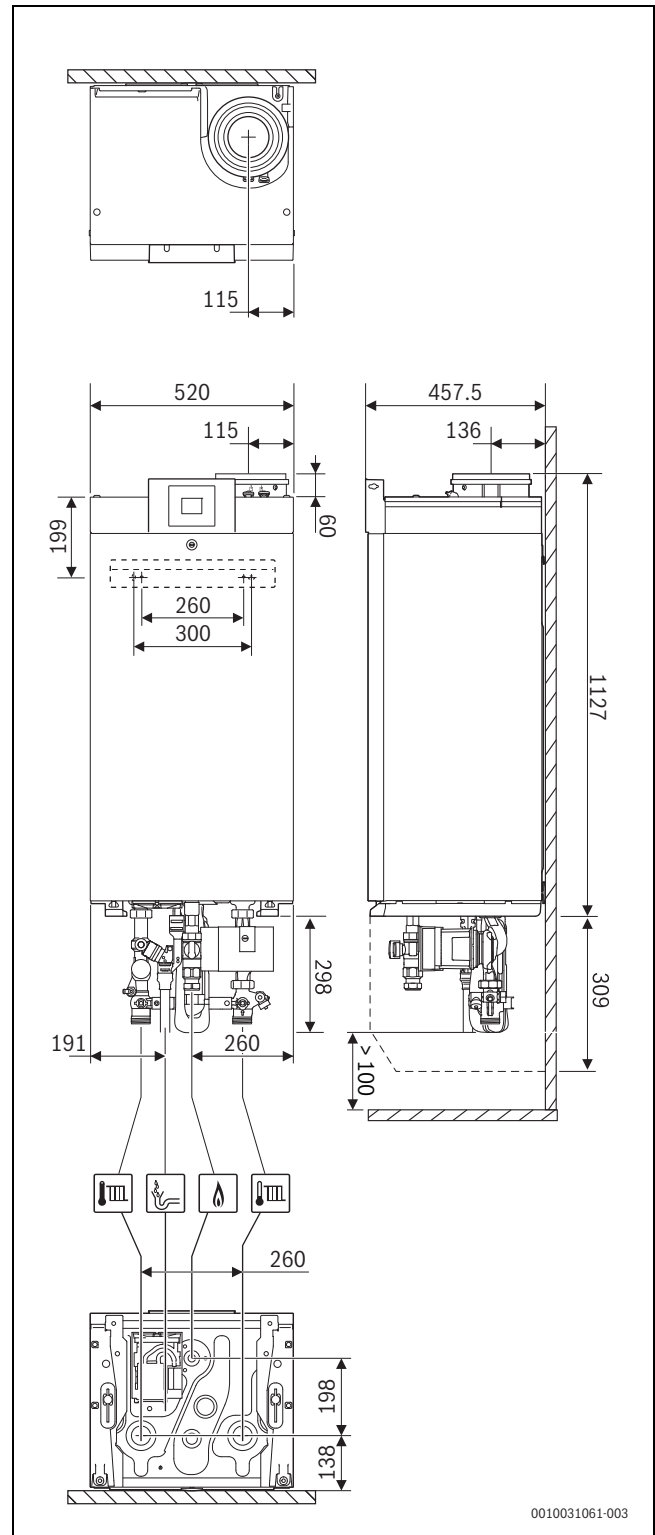
## 2.13 Méretek

### Álló kazán keretre szerelve



2. ábra Méretek keretre szerelve [mm]

### Álló kazán fal mellett



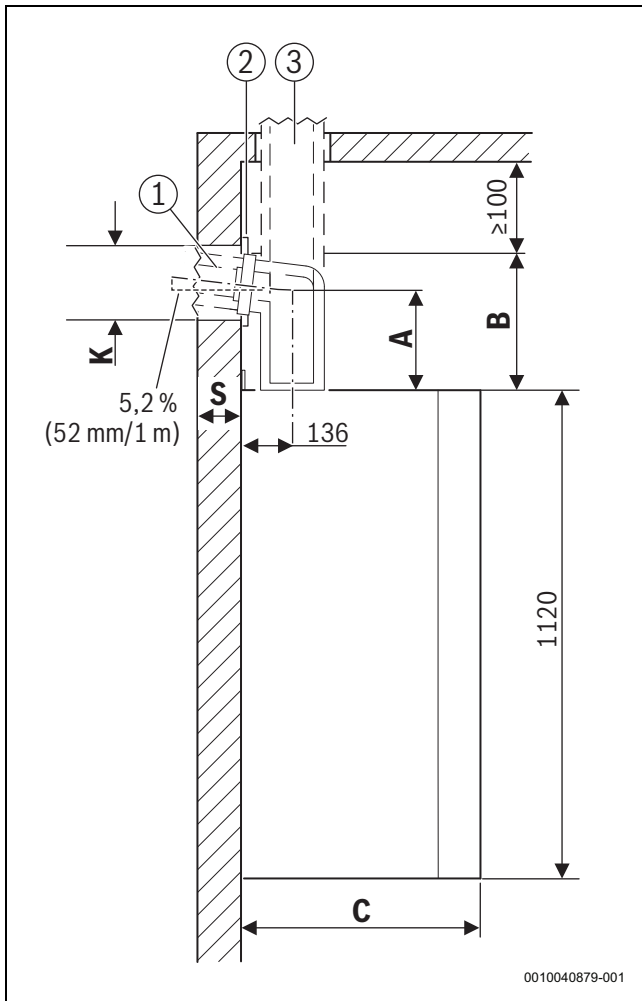
3. ábra Méretek falra szerelve [mm]

**2.14 Minimális távolság a faltól**



Vízszintes füstgázcsatlakozás esetén ügyeljen arra, hogy az álló telepítésű kazán tetején lévő elektronikus alkatrészek hozzáférhetőek maradjanak, ha a könyököt közvetlenül a füstgázvezető adapterre helyezi.

- ▶ A könyök felszerelése után ellenőrizze, hogy a készülék felső burkolata könnyen eltávolítható-e (→ 22. fejezet, 19. oldal).
- ▶ Álló telepítésű kazán esetén közvetlenül a könyök felett legalább 100 mm szabad helynek kell lennie.



4. ábra Oldalnézet [mm]

- [1] Vízszintes füstgázvezetés
- [2] Karmantyú
- [3] Függőleges füstgázvezetés
- A Távolság az álló telepítésű kazán tetejétől a lyuk közepéig
- B Távolság az álló telepítésű kazán tetejétől a lyuk felső oldaláig
- C Álló telepítésű kazán mélysége: 365 mm
- K A lyuk átmérője
- S Falvastagság

Falvastagság, S	K [mm] Ø -jű a füstgázvezetés [mm]	
	Ø 110/160	Ø 110
15–24 cm	190	140
24–33 cm	195	145
33–42 cm	200	150
42–50 cm	205	155

3. tábl. A K furat átmérője

Füstgázvezetés		A [mm]	B [mm]
Ø 110 mm	Csatlakozóadapter könyökkel, vízszintes füstgázvezetés.	165	A + 0,5*K
Ø 110/160 mm		179	A + 0,5*K
Ø 110 mm	Csatlakozóadapter, függőleges füstgázvezetés	-	0
Ø 110/160 mm		-	0

4. tábl. A és B távolság a füstgázvezetéstől függően

**Határozza meg az álló telepítésű kazán feletti minimális távolságot.**

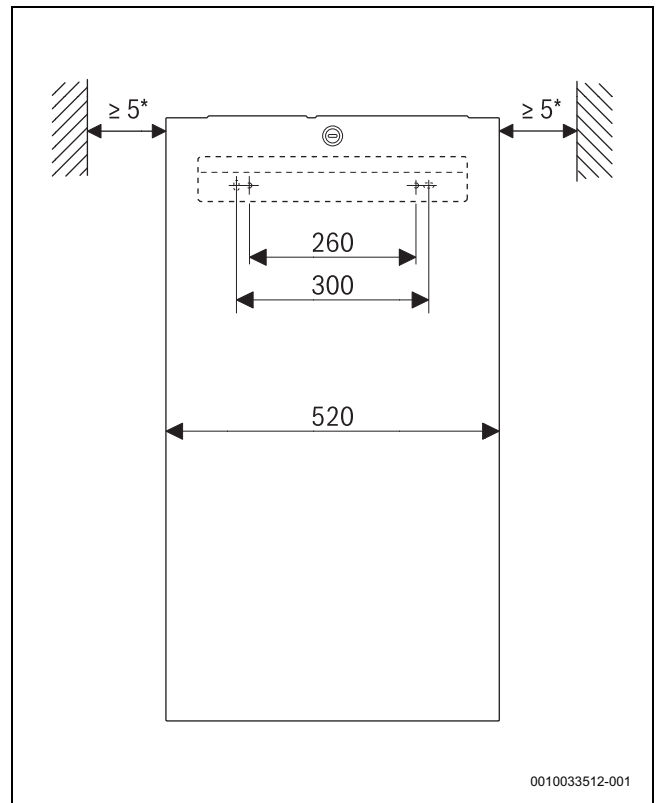
- ▶ Adja hozzá a 4. táblázatban szereplő B értéket az álló telepítésű kazán tetejének magasságához.
- ▶ Vízszintes füstgázvezetés esetén:
  - Adjon 52 mm-t a B értékhez a vízszintes füstgázvezetés minden métere után.
  - Ebben az esetben vegye figyelembe a karmantyú átmérőjét is.
- ▶ Függőleges füstgázvezetés esetén:
  - Tartson legalább 100 mm szabad helyet az álló kazán felett, hogy hozzáférhessen az elektronikus alkatrészekhez.

**Az álló kazán minimális helyigénye.**

- ▶ Biztosítson legalább 60 cm szabad helyet az álló kazánnak, hogy a karbantartási és egyéb munkálatok elvégezhetőek legyenek.

**Távolság a faltól oldalt.**

- ▶ Az álló kazán mindkét oldalán legalább 5 mm szabad helyet hagyjon.



5. ábra Előlnézet [mm]

**2.15 Füstgáz hőmérséklet-érzékelő**

A kazánban füstgázérzékelő található (→ 1. ábra, 6. oldal).

A füstgáz hőmérséklet-érzékelő a kazán és a füstgázrendszer védelmét szolgálja a magas füstgázhőmérséklet ellen a kazán terhelésnek csökkentésével (moduláció lefelé).

## 2.16 A készülék előlapjának eltávolítása és felszerelése

A kazán forgatható zárral rendelkezik.

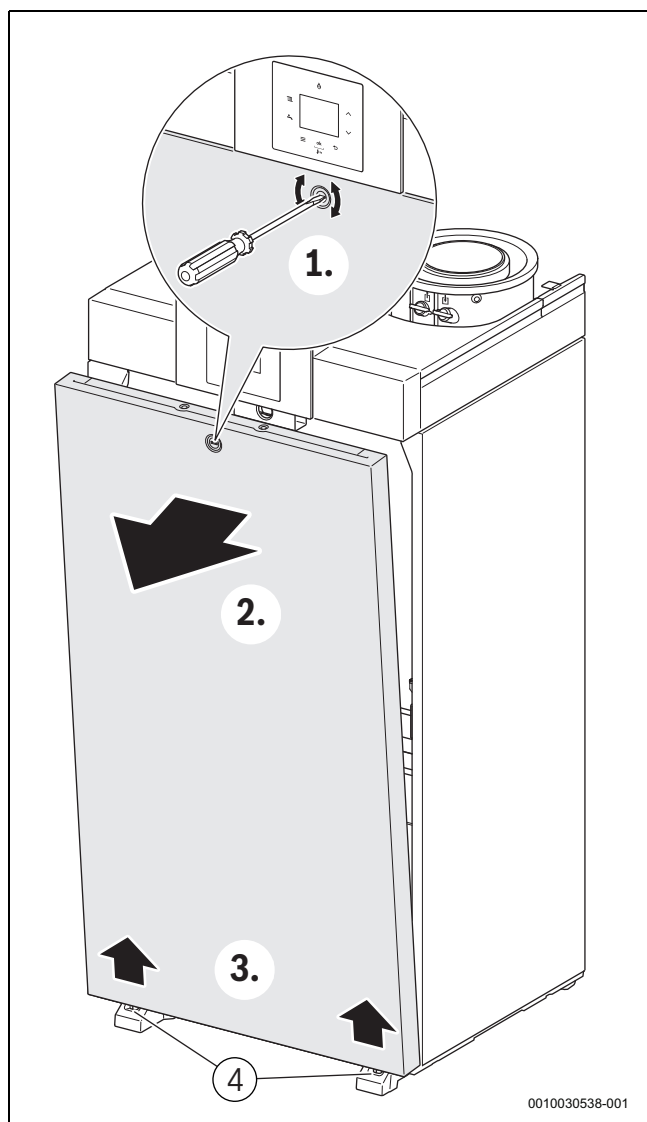
- ▶ Az előlap eltávolításához és felszereléséhez használjon egy célszerszámot (ideális esetben egy lapos fejű csavarhúzó).

### Előlap eltávolítása

- ▶ Fordítsa el a reteszelőcsavart egy negyed fordulattal [1].
- ▶ Döntse előre az előlapot, és távolítsa el [2 + 3].

### Előlap felszerelése

- ▶ Illessze az előlapon lévő pozicionáló csapokat a vázon lévő furatokba [4].
- ▶ Nyomja a helyére az előlapot a reteszelőcsavarnál.



6. ábra Előlap eltávolítása

## 3 Előírások

### ⚠ VESZÉLY

**Az utasítások be nem tartása anyagi károkat és személyi sérüléseket okozhat, beleértve az életveszélyt!**

- ▶ Tartsa be az összes utasítást!

### ÉRTESÍTÉS

**Az eltérő üzemi feltételek miatt a rendszer károsodhat.**

A megadott üzemi feltételektől való eltérés esetén előfordulhatnak üzemzavarok. Eltérés esetén a kazán vagy annak egyes alkatrészei tönkremehetnek.

- ▶ Tartsa be az adattáblán lévő kötelező érvényű információkat.

### 3.1 Szerelési és üzemeltetési utasítás

#### i

Csak a gyártó eredeti alkatrészeit használja. A nem a gyártó által szállított alkatrészek miatt bekövetkezett károkat a gyártó semmilyen felelősséget nem vállal.

A fűtési rendszer szerelése és telepítése során figyelembe kell venni a következőket:

- A felállítási feltételekre vonatkozó helyi építésügyi rendelkezések.
- Az égéslevegő bevezetésére és a füstgáz elvezetésére, valamint a kéménybekötésre vonatkozó helyi előírások.
- A hálózatra történő elektromos csatlakozás követelményei
- Vizes fűtési rendszerek biztonságtechnikai felszereléseire vonatkozó előírások és szabványok
- Gondoskodjon róla, hogy rendelkezésre álljanak a regionálisan szükséges engedélyek a füstgázrendszerhez és a kondenzvíz nyilvános szennyvízhálózatba való vezetéséhez.

### 3.2 Előírások

A termék előírás szerű beszerelése és üzemeltetése érdekében tartson be minden érvényes nemzeti és regionális előírást, műszaki szabályt és irányelvet.

A 6720807972 sz. elektronikus úton elérhető dokumentum a hatályos előírásokról tartalmaz információkat. Megjelenítéséhez az internetes oldalunkon található dokumentumkeresőt használhatja. Az internetcímet ennek az útmutatónak a hátoldalán találhatja meg.

## 4 Füstgázvezetés

A füstgázvezetésre vonatkozó kiegészítés a termék részét képezi. Ez a dokumentum ismerteti a füstgáztartozékokat, a füstgázvezetékeket és a megfelelő füstgázcső hosszúságokat.

- ▶ A füstgázrendszert a mellékelt dokumentációban leírtak szerint építse ki.

### CO-detektor a kaskád vézlekapcsolásához

A kaskádokhoz szükség van egy potenciálmentes érintkezővel rendelkező CO-detektorra, amely riasztást ad CO jelenléte esetén, és lekapcsol a fűtési rendszer.

- ▶ Vegye figyelembe az alkalmazott CO-detektor szerelési útmutatóját.
- ▶ Csatlakoztassa a CO-detektort a kaskádmodulhoz (→ kaskádmodul szerelési útmutatója).
- ▶ Ha más gyártók termékeit használja a kaskád vezérléséhez: tartsa be a gyártó utasításait a CO-detektor csatlakoztatásához.

## 5 Telepítési feltételek

### VESZÉLY

#### Életveszély robbanás miatt!

A megnövekedett és tartós ammóniakoncentráció feszültségkorróziós repedésekhez vezethet a sárgaréz alkatrészeken (pl. gázcsapok, hollandi anyák). Ennek eredményeként fennáll a robbanásveszély a gázszivárgás miatt.

- ▶ Ne használjon gázkészüléket olyan helyiségekben, ahol megnövekedett és állandó ammóniakoncentráció van (pl. szarvasmarhatelepeken vagy műtrágyatároló helyiségekben).
- ▶ Ha az ammóniával való érintkezés elkerülhetetlen: győződjön meg arról, hogy nincsenek sárgaréz alkatrészek.

### VIGYÁZAT

#### Személyi sérülés nem megfelelő emelés miatt.

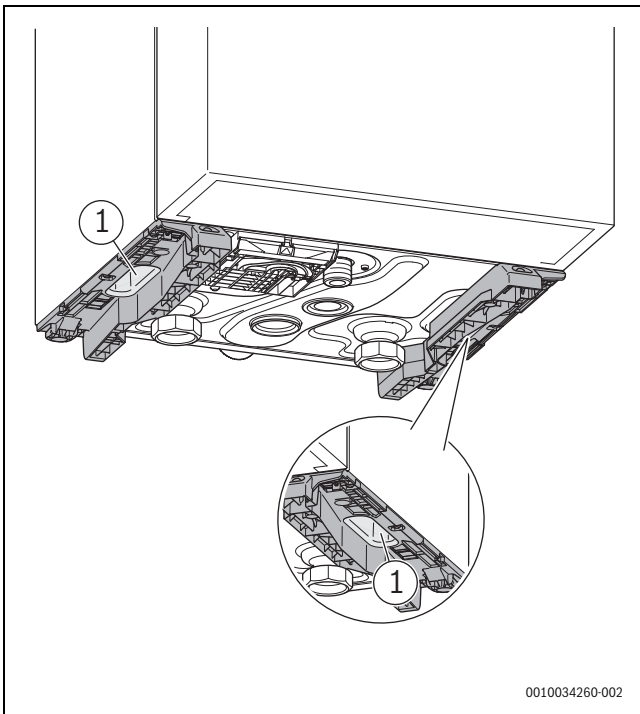
- ▶ A kazán súlya és méretei miatt tegyen megfelelő intézkedéseket a fali kazán biztonságos szállítása érdekében.
- ▶ A becsomagolt kazánt ideális esetben kézikocsival kell a telepítés helyére szállítani.

### ÉRTESÍTÉS

#### Ha nem megfelelő módon emeli meg, a készülék megsérülhet.

A kazánt nem lehet bármelyik pontjánál megemelni. A kazán felemelésére az alján lévő fogantyúk szolgálnak.

- ▶ A kazánt ezeknél fogva mozgassa [1].
- ▶ A kazánt az oldalánál és az aljánál fogja meg, ne pedig az vezérlőegységénél vagy a füstgázcsatlakozásnál.



7. ábra Fogantyúk helye

0010034260-002

## 5.1 Felállítási helyiség

### VESZÉLY

#### Életveszély robbanás miatt!

A megnövekedett és tartós ammóniakoncentráció feszültségkorróziós repedésekhez vezethet a sárgaréz alkatrészeken (pl. gázcsapok, hollandi anyák). Ennek eredményeként fennáll a robbanásveszély a gázszivárgás miatt.

- ▶ Ne használjon gázkészüléket olyan helyiségekben, ahol megnövekedett és állandó ammóniakoncentráció van (pl. szarvasmarhatelepeken vagy műtrágyatároló helyiségekben).
- ▶ Ha az ammóniával való érintkezés elkerülhetetlen: győződjön meg arról, hogy nincsenek sárgaréz alkatrészek.

### VESZÉLY

#### Tűzveszély gyúlékony anyagok vagy folyadékok miatt!

- ▶ Ne tároljon gyúlékony anyagokat vagy folyadékokat a kazán közvetlen közelében.

### ÉRTESÍTÉS

#### Anyagi károk veszélye fagyás következtében!

- ▶ A fűtési rendszert fagymentes helyen kell elhelyezni.

### ÉRTESÍTÉS

#### Kazánkárosodás szennyezett égéslevegő vagy a kazán környezetében lévő szennyezett levegő miatt!

- ▶ Soha ne üzemeltesse a kazánt erősen poros vagy agresszív vegyi anyagokat tartalmazó környezetben. Ilyenek lehetnek pl. festőműhelyek, fodrászszalonok és mezőgazdasági üzemek, ahol trágya keletkezik.
- ▶ Soha ne üzemeltesse a kazánt olyan helyeken, ahol triklór-etilénnel vagy halogén-szénhidrogénnel, valamint más agresszív vegyi anyagokkal történik munkavégzés vagy ezek tárolása történik. Ilyen anyagokat tartalmaznak pl. szóróflakonok, ragasztóanyagok, oldó- és tisztítószerek, valamint lakkok.
- ▶ Válassza meg vagy alakítsa ki a megfelelő felállítási helyet.

### ÉRTESÍTÉS

#### A kazánt legfeljebb 1200 m tengerszint feletti magasságon szabad üzemeltetni!

- ▶ → 15.2. táblázat (Műszaki adatok), 51. oldal.

### ÉRTESÍTÉS

#### A kazánt égési levegővel egy meghatározott maximális hőmérsékletig szabad üzemeltetni!

Az égési levegő maximális hőmérséklete nem haladhatja meg a 35 °C-ot.

- ▶ → 15.2. táblázat (Műszaki adatok), 51. oldal.

## 5.2 Fontos tudnivalók

A kazánt nem szabad nyitott fűtési rendszerekben üzemeltetni (nyitott táglulási tartályú rendszerek, amelyek oxigén bejutásához vezethetnek). A fűtési rendszert ekkor az EN 12828 szabvány szerint zárt rendszerré kell átalakítani, vagy a rendszert szét kell választani:

- ▶ Szereljen fel egy leválasztót (például egy lemezes hőcserélőt) a kazán és a fűtési rendszer közé.

### Ha a fűtési rendszerben műanyag csöveket használnak

Ha a fűtési rendszerben műanyag csöveket használnak, például padlófűtési rendszerben:

- ▶ Használjon DIN 4726/4729 szerinti oxigéndiffúzió ellen védett műanyag csöveket

### -vagy-

- ▶ Szereljen fel egy leválasztót (például egy lemezes hőcserélőt) a kazán és a fűtési rendszer közé.

### Helyiségtermosztát / helyiség hőmérséklet-függő szabályozó használata esetén

- ▶ Ne szereljen termosztatikus radiátorszelepeket a referenciahelyiségebe.

### Felületi hőmérséklet

A készülék maximális felületi hőmérséklete 85 °C alatt van. Ezért nincs szükség éghető anyagokra és beépített bútorokra vonatkozó különleges óvintézkedésekre. Vegye figyelembe az adott országban érvényes rendelkezéseket.

## 5.3 A víz minősége

A nem megfelelő vagy szennyezett fűtési és csapvíz meghibásodáshoz vezethet a kazánban, és többek között iszapképződés, korrózió vagy vízkövesedés miatt károsíthatja a hőcserélőt vagy a használati melegvíz-ellátást. Kérjük, lépjen kapcsolatba a gyártóval, ha további információkra van szüksége a vízminőséggel kapcsolatban. A megfelelő címetek a dokumentum hátoldalán találja.

- ▶ A mellékelt „Vízminőségi üzemeltetői napló” segítségével határozza meg a  $V_{\max}$  vízmennyiséget:

Ha a töltő- és pótvíz mennyisége már nagyobb, mint a számított  $V_{\max}$  vízmennyiség:

- ▶ Alkalmazza a „Vízminőségi üzemeltetői naplóban” meghatározott vízkezelési eljárást.

Ha a töltő- és pótvíz mennyisége kisebb, mint a számított  $V_{\max}$  vízmennyiség:

- ▶ Szükség esetén mossa át és tisztítsa ki a fűtési rendszert.
- ▶ Csak kezeletlen ivóvizet használjon.
- ▶ Ne használjon kémiai adalékanyagokat (pl. inhibitorokat vagy a pH-t növelő vagy csökkentő szereket), kivéve az 5.3.1 meghatározottakat.

### 5.3.1 Vízelőkészítés és -kezelés

#### ÉRTESÍTÉS

#### A készülék károsodása a fűtővízben lévő tömítőanyag miatt.

- ▶ Tömítőanyag hozzáadása a fűtővízhez nem megengedett.



Az előkészített víz olyan víz, amelyet lágyítottak vagy sótalánítottak, és amelyhez **nem** adtak vegyi anyagokat. A kezelt víz olyan nem előkészített vagy előkészített víz, amelyhez vegyi anyagokat adtak.

A Bosch a következő vízelőkészítési és vízkezelési intézkedéseket hagyta jóvá:

Eljárás	Terméknév	Max. koncentráció [%]
loncsere	loncsere /sótalanítás kevert ágyas gyantákon	A mellékelt "Vízminőségi kézikönyv" szerint
Inhibitor / fagyálló	Fernox Alphi 11	40
Fagyálló	Noburst AL	40

5. tábl. Adalékanyagok

- ▶ A koncentrációra és alkalmazásra vonatkozó információkért forduljon az adalékanyag beszállítójához.



Ha a víznyomás glikollokkal 1,0 barnál alacsonyabb, a készülék maximális teljesítménye fokozatosan csökken, 0,5 bar-nál 80%-ra.

## 5.4 Maximális előremenő hőmérséklet

### ÉRTESÍTÉS

#### A túl sok klór a fűtővízben károsíthatja a készüléket.

Ha a fűtővíz klórtartalma meghaladja a 150 ppm-et, a kazán károsodhat, ha a fűtővíz hőmérséklete 80 °C fölé emelkedik. Ha a maximális előremenő hőmérsékletet 80 °C fölé állítják be, a vízkezelést a klórtartalom csökkentése érdekében módosítani kell.

- ▶ Ha a klórtartalom meghaladja a 150 ppm-et, végezze el a mellékelt "Vízminőségi kézikönyvben" leírt vízkezelést.

A kazán gyárilag 80 °C-os maximális előremenő hőmérséklet-beállítással kerül forgalomba. Normál körülmények között ez a maximális kazánhőmérséklet elegendő a fűtési igény kielégítésére és a kazán élettartamának biztosítására.

Bizonyos berendezéseknél azonban magasabb maximális előremenő hőmérsékletre lehet szükség. Ezekben az esetekben ellenőrizni kell a fűtővíz klórtartalmát, és szükség esetén csökkenteni kell azt.

- ▶ A fűtővíz klórtartalma.
- ▶ Ha a klórtartalom meghaladja a 150 ppm-et, végezze el a mellékelt "Vízminőségi kézikönyvben" leírt vízkezelést.
- ▶ Állítsa be a maximális előremenő hőmérsékletet a kívánt értékre (→ 9.4.2. fejezet, 29. oldal).
- ▶ További információkért forduljon a gyártóhoz. A megfelelő címetek a dokumentum hátoldalán találja.

## 6 Szerelés



### FIGYELMEZTETÉS

#### Robbanásveszély

- ▶ A gázt szállító alkatrészekon történő munkavégzés előtt zárja el a gázcsapot.
- ▶ A munka befejezése után ellenőrizze az összes gázt szállító alkatrész tömítettségét.

### 6.1 A kazán kicsomagolása



A csomagolóanyag teljes mértékben újrahasznosítható.

- ▶ A kazán kicsomagolását a kazán felszerelése után egy újrahasznosító ponton kell megsemmisíteni.
- ▶ Távolítsa el a külső csomagolást úgy, hogy a kazánt függőlegesen felállítja, majd felfelé lehúzza róla.
- ▶ Ügyeljen arra, hogy ne tegyen kárt a kazán felső és alsó csatlakozóiban.
- ▶ Felszerelés közben fedje le a füstgázvezető adaptert.

### 6.2 Gázfajta ellenőrzése

- ▶ Ellenőrizze, hogy a készülékhez csatlakoztatandó gázfajta megfelel-e az adattáblán megadott gázfajtának. (→ 1. fejezet, 6. oldal).

### 6.3 A kazán beállítása

A kazán kétféleképpen telepíthető:

- Felszerelés keretre (tartozék).
- Felszerelés falra.

A rendszer moduláris felépítésének teljes körű kihasználása érdekében a kazánt célszerű a kerettel együtt telepíteni.

#### Felszerelés keretre (tartozék)



### FIGYELMEZTETÉS

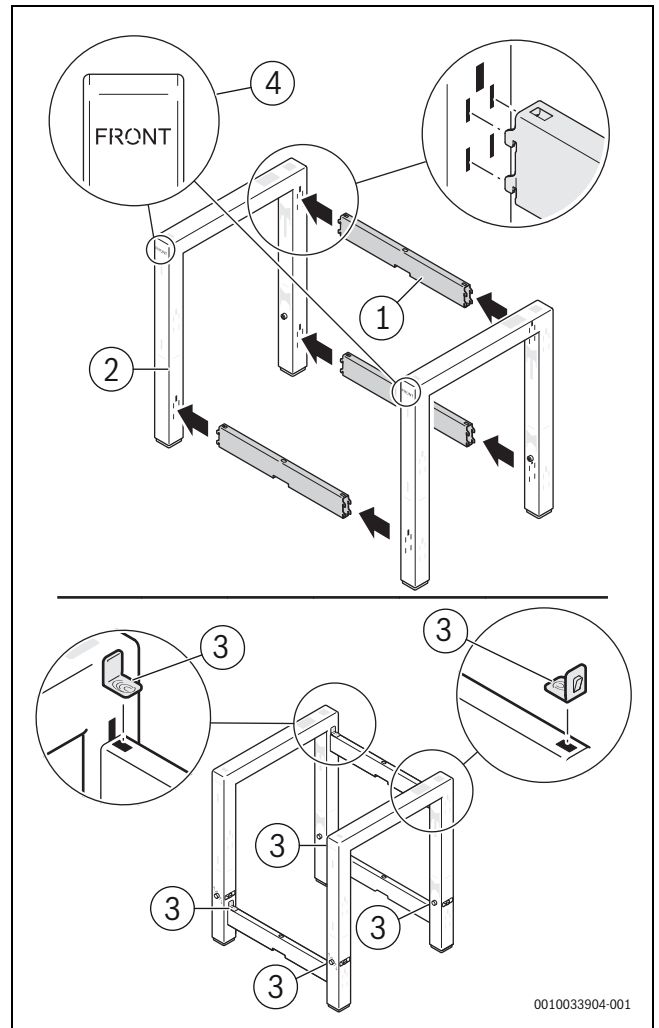
#### Testi sérülés a kazán felborulása miatt.

A keretet biztonságosan rögzíteni kell a padlóhoz vagy a falhoz, hogy a kazán ne borulhasson fel.

- ▶ Olyan rögzítőelemeket használjon, amelyek megfelelőek az aljzathoz vagy a falhoz, és megfelelő rögzítést biztosítanak.
- ▶ Rögzítse a keretet a konzollal a padlóhoz (mellékelve).
- ▶ Ha a padlóba nem szabad furatokat fúrni, a keretet a falhoz rögzítse.

- ▶ Szerelje fel a keresztrudakat [1] a lábakra [2].
- ▶ Rögzítse a keresztrudakat a konzollokkal [3] (mellékelve).
- ▶ Helyezze a keretet a kívánt helyre a helyiségben.

- ▶ Úgy állítsa be a keretet, hogy a jelzés [4] előre felé nézzen.



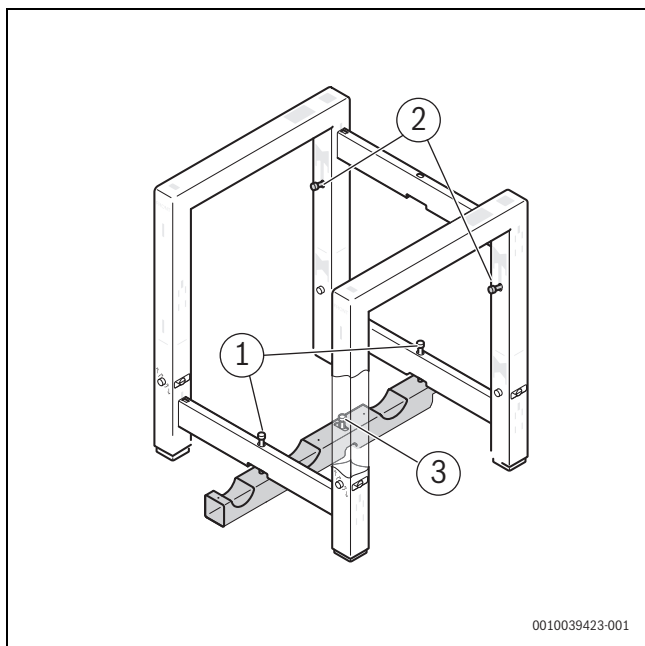
8. ábra A keret felszerelése

- [1] Keresztrúd
- [2] Láb
- [3] Konzol
- [4] Jelölés

- ▶ Rögzítse a konzolokat [1] a kerethez.
- ▶ Rögzítse a konzolokat a padlóhoz [3].

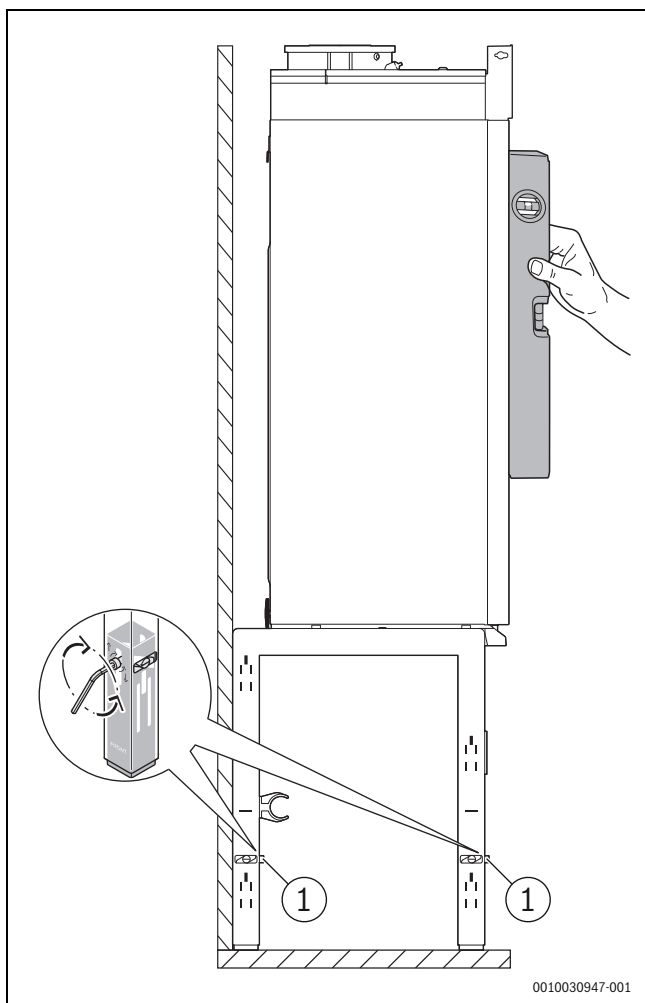
#### -vagy-

- ▶ Rögzítse a keretet a falhoz [2].
- ▶ Mivel a kazánt később be kell állítani, ne húzza meg teljesen a csavart.



9. ábra A keret rögzítése a falhoz vagy a padlóhoz

- ▶ Tolja a kazánt a keretre.  
A kazán hátul rögzül a kerethez. A megfelelő rögzítést egy "kattanó" hang jelzi.
- ▶ Állítsa be a kazánt a kereten. [1].
- ▶ Húzza meg teljesen a keretben lévő hernyócsavart.



10. ábra Kazán beállítása a kereten

### Falra szerelés

#### FIGYELMEZTETÉS

#### Tűzveszély gyúlékony anyagok miatt!

A kazánt ne szerelje fel olyan falra, amely hőre érzékeny anyagból (pl. fából) készült.

- ▶ Szükség esetén mindenképpen szereljen fel megfelelő szigetelést, hogy biztosítsa a kazán és a fal között előírt minimális távolságot (→ Minimális távolság a faltól, 9. oldal).

#### ÉRTESÍTÉS

#### Ha nem megfelelő módon rögzíti, a kazán megsérülhet.

A falhoz és a kazán súlyához megfelelő rögzítőelemeket használjon. A mellékelt rögzítőelemek csak betonfalra történő felszerelésre alkalmasak.

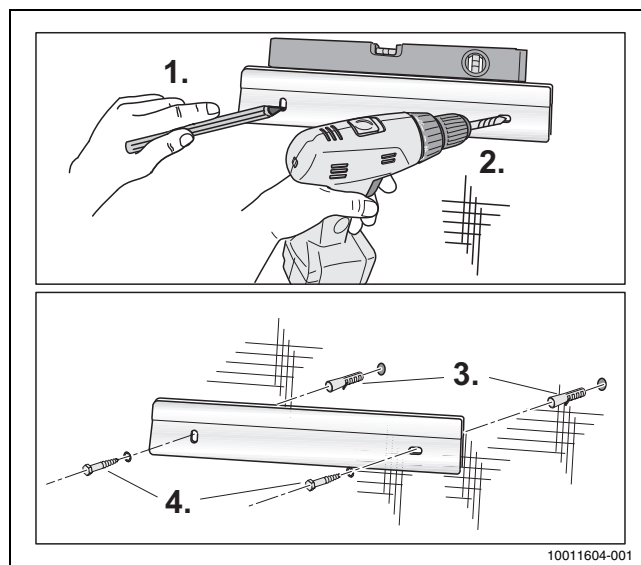
- ▶ Csak olyan rögzítőelemeket használjon, amelyek megfelelők a kazánt tartó fal típusához.
- ▶ Ellenőrizze, hogy a fal teherbírása megfelelő-e a kazán méreteihez és súlyához. (→ 15.2. fejezet, 51. oldal).
- ▶ Szükség esetén szereljen fel egy rögzítőszerkezetet.
- ▶ Csak olyan rögzítőelemeket használjon, amelyek megfelelők az adott szerkezethez. (→ 6. táblázat).

Fal típusa	Rögzítőelemek	Minimális terhelés [N]
Beton	Lásd a szállítási terjedelmet	$\geq 1000^{1)}$ Rögzítési pontonként.
Tömör mészhomokkő		
Egyéb	Nem mellékelt: a telepítőnek kell meghatározni.	

1) A terhelés a húzó- és nyíróterhelésre vonatkozik.

#### 6. tábl. Rögzítőelemek specifikációja

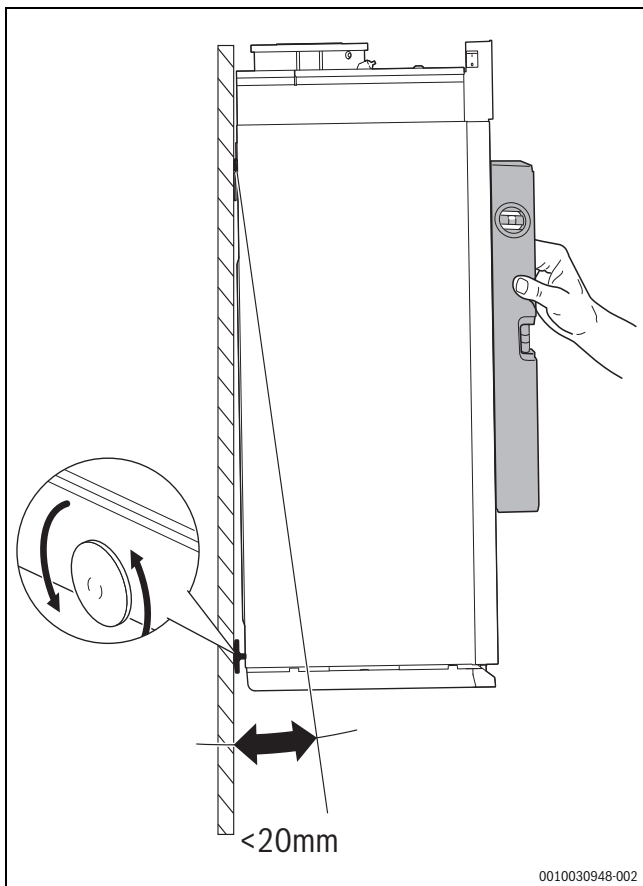
- ▶ Határozza meg a kazán helyét a falon.
- ▶ A mellékelt függesztősin [1] segítségével jelölje ki a furatokat.
- ▶ Szerelje fel a függesztősinet a falra egy vízmérték segítségével, és ellenőrizze, hogy vízszintes-e [2 + 3 + 4].



11. ábra Függesztősin felszerelése betonfalra

- ▶ Akassza fel a kazánt a függesztősinre.

- ▶ Egy vízmérték és a hátsó állítócsavar segítségével állítsa vízszintesbe a kazánt.



12. ábra Kazán vízszintesbe állítása a falon

#### 6.4 Csatlakozás a fűtési és gázoldalon

A kazán fűtési és gázoldalon 2 módon csatlakoztatható:

- Csatlakozószerelvények segítségével (tartozékok, → 6.5. fejezet, 15. oldal),
- Csatlakozószerelvények nélkül (→ 6.8. fejezet, 17. oldal).

#### 6.5 Csatlakozószerelvények felszerelése (tartozékok)

##### ÉRTESÍTÉS

**A biztonsági szelep nem megfelelő túlnyomásából eredő szerelési kár.**

A csatlakozószerelvényt biztonsági szeleppel kell felszerelni.

- ▶ Ellenőrizze, hogy a biztonsági szelep túlnyomása megfelelő-e a szükséges üzemi nyomáshoz és a fűtési rendszerhez.
- ▶ Cserélje ki az előre beszerelt biztonsági szelepet egy megfelelőre (tartozék).

A csatlakozószerelvényt a következő alkatrészek alkotják:

- Gázcsap
- Elzárócsapok
- Nyomásmérő
- Biztonsági szelep
- Szivattyú
- Feltöltő és leeresztőcsap.

Ezek az alkatrészek megtalálhatók az áttekintő rajzon (→ 2.12. fejezet, 6. oldal).

#### 6.5.1 A gázcsap felszerelése

##### FIGYELMEZTETÉS

**Ha a tömítés nem megfelelő, a gáz szivároghat.**

Az álló telepítésű kazán alatti gázcsatlakozás menetét nem szabad elnagyolni. Ez gázszivárgást okozhat.

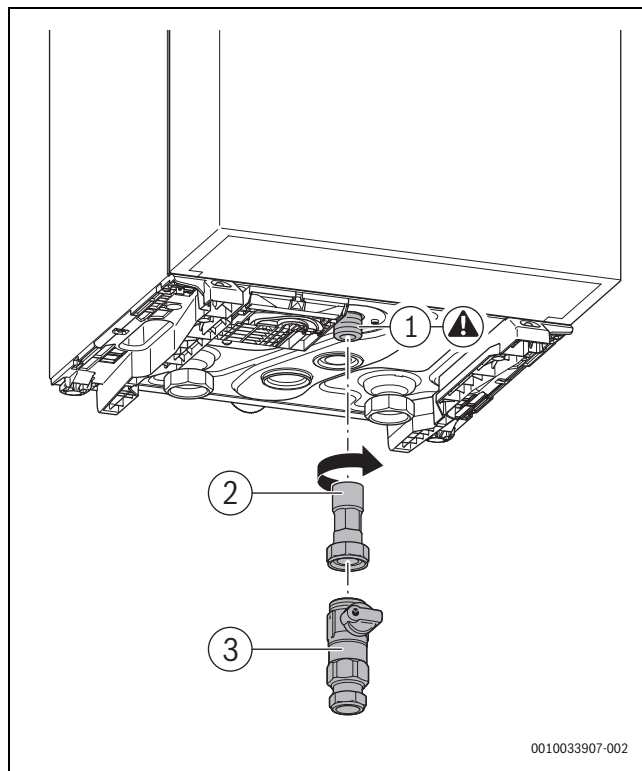
- ▶ Tartsa be az országspecifikus előírásokat és szabványokat a használt tömítőanyaggal kapcsolatban.

##### ÉRTESÍTÉS

**Kazán károsodása szennyeződés miatt.**

A régi gázcsövekben lévő szennyeződések, beleértve a rozsdát is, károsíthatják a gázarmatúrát vagy akadályozhatják a gáz áramlását.

- ▶ Szükség esetén az előírásoknak megfelelően szereljen gázszűrőt a gázcsőbe.
- ▶ Minősítéssel rendelkező tömítőanyaggal tömítse a gázcsatlakozást [1].
- ▶ Szerelje fel a csatlakozót (két részből áll) [2].
- ▶ Szerelje fel a gázcsapot [3].
- ▶ Csatlakoztassa a gázcsövet a gázcsaphoz úgy, hogy a cső ne feszüljön.
- ▶ Szükség esetén szereljen gázszűrőt a gázcsőbe.

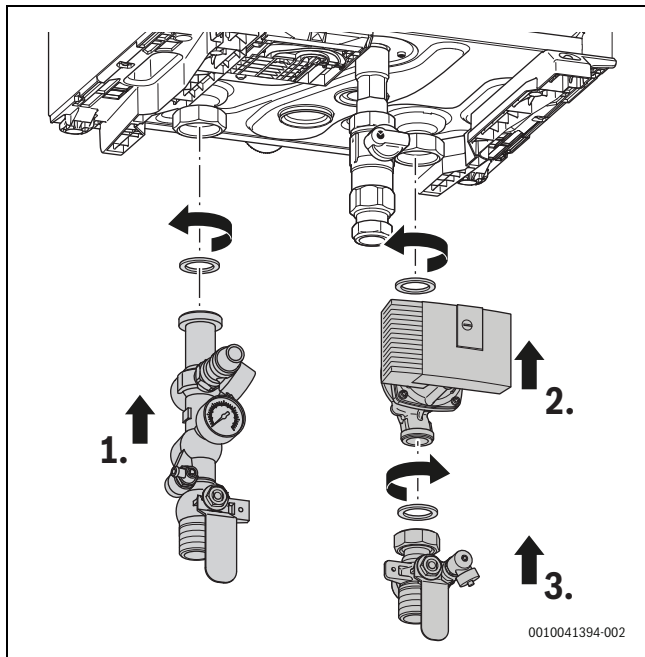


13. ábra A gázcsap felszerelése

- [1] Gázcsatlakozás
- [2] Kétrészes csatlakozó
- [3] Gázcsap

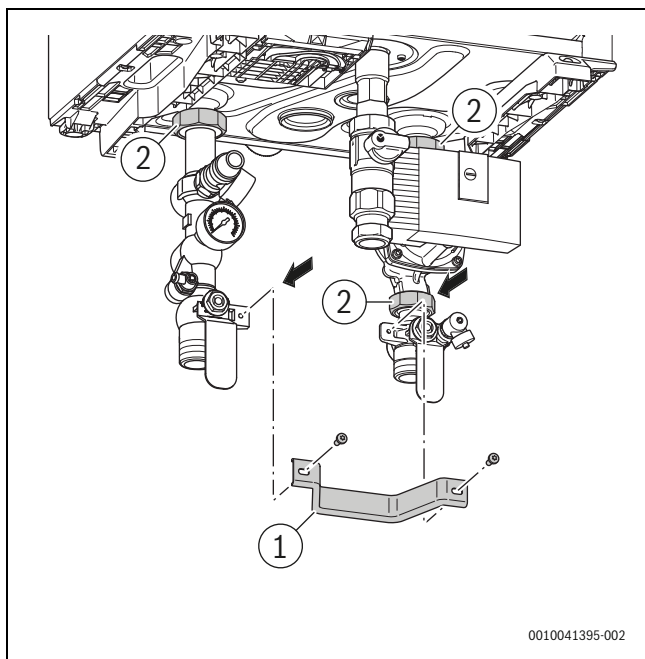
### 6.5.2 Csatlakozószerelvény felszerelése

- ▶ Szerelje fel az előremenő csatlakozóját egy lapos tömítéssel [1].
- ▶ Szerelje fel a szivattyút egy lapos tömítéssel [2].
- ▶ Szerelje fel a visszatérő csatlakozóját egy lapos tömítéssel [3].
- ▶ Kézzel húzza meg a csatlakozásokat.



14. ábra Az előremenő / visszatérő csatlakozásainak felszerelése

- ▶ Csavarokkal rögzítse a konzolt [1].
- ▶ Húzza meg teljesen az összes forgócsuklót (40 Nm) [2].

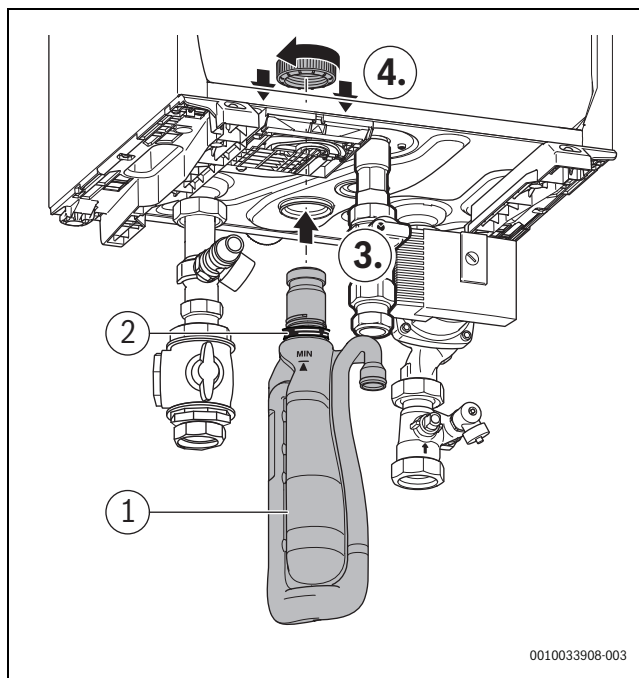


15. ábra Konzol felszerelése

- ▶ Csatlakoztassa az előremenő és a visszatérő csöveket a csatlakozószerelvényhez, ügyelve arra, hogy ne feszüljenek. Az előremenő és a visszatérő csövek minimális átmérője 1½" (Ø 35 mm) kell, hogy legyen.

### 6.6 A szifon felszerelése

- ▶ Töltse fel a szifont vízzel.
- ▶ Szerelje fel a szifont [1] a tömítéssel [2].
- ▶ Ellenőrizze, hogy a szifon nyaka megfelelően csatlakozik-e a kondenzvízgyűjtőhöz.
- ▶ Húzza meg kézzel a hollandi-anyát [4].



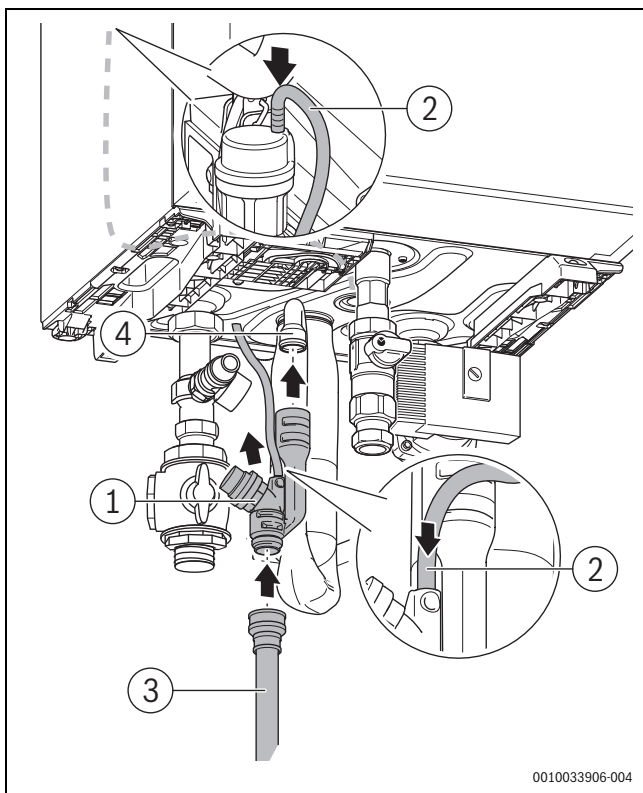
16. ábra Szifon felszerelése

#### Szivattyúegységgel

- ▶ Szerelje fel a T-elágazóidomot [1] a membrános biztonsági szelep és a szifon közé.
- ▶ Csatlakoztassa az automata légtelenítőtől induló csövet [2] a T-elágazóidomhoz [1].
- ▶ A csövet legfeljebb 10 cm-re dugja be az idomba.
- ▶ Szükség esetén vágja rövidebbre a csövet.
- ▶ Csatlakoztassa a bordázott csövet [3].

#### Szivattyúegység nélkül

- ▶ Csatlakoztassa a bordázott csövet [3] közvetlenül a szifonhoz [4].
- ▶ Csatlakoztassa az automata légtelenítőtől induló csövet [2] a szennyvízrendszerhez.



17. ábra A légtelenítő csövének felszerelése

- [1] T-elágazóidom
- [2] Légtelenítő csőve
- [3] Bordázott cső
- [4] Kondenzvíz szifon

### 6.7 A kondenzvízcső csatlakoztatása

#### ÉRTESÍTÉS

#### Ha a szennyvízcső eldugul, az kárt tehet a kazánban.

A szennyvízcső eltömődése megakadályozhatja a kondenzvíz távozását a kazánból, ha a kondenzvízcső a szennyvízcsőhöz van csatlakoztatva.

- ▶ Ügyeljen arra, hogy a kazán kondenzvízcsövei és a szennyvízcső ne legyen eltömődve.
- ▶ A kondenzvíz elvezetéséhez használjon műanyagból készült, legalább Ø 40 mm átmérőjű szennyvízcsövet.
- ▶ Szereljen fel egy szifont a szennyvízcsőbe.
- ▶ A vízszintes csőszakaszokat úgy szerelje fel, hogy azok a szennyvízcső felé lejtessenek. A vízszintes csőszakasz maximális hossza ebben az esetben 5 m lehet.
- ▶ Töltse fel a szennyvízcső szifonját vízzel.

### 6.8 Fűtőcsövek csatlakoztatása (csatlakozószerelvénnyel)

#### ÉRTESÍTÉS

#### Ha az üzemi nyomás túl magas, az károsíthatja a kazánt.

- ▶ Szereljen be egy membrános biztonsági szelepet a kazán és az elzárócsap közé.

#### ÉRTESÍTÉS

#### A készülék károsodása a biztonsági berendezések helytelen csatlakoztatása miatt.

Elzárócsapok használata esetén minden biztonsági berendezésnek működőképesnek kell maradnia, amikor az elzárócsapok zárva vannak.

- ▶ A táglási tartály és a biztonsági szelep csatlakozóját közvetlenül a kazán alá és az elzárócsapok fölé szerelje. (→ 18. ábra, 18. oldal).

#### ÉRTESÍTÉS

#### A berendezés meghibásodása elégtelen hűtés miatt.

Ha a kazán egy keretre van felszerelve, a szivattyú belső hővédelme működésbe léphet, ha a hűtés nem megfelelő (nem folyamatosan működő szivattyú esetében).

- ▶ Ha szigeteléseket használ, a megfelelő szellőzés biztosításához ne szerelje fel a hátfalat.

- ▶ Csatlakoztassa az előremenő és visszatérő csöveket a kazánhoz, ügyelve arra, hogy ne feszüljenek.
- ▶ Az előremenő és a visszatérő csövek átmérője minimum 1½" (Ø 35 mm) kell, hogy legyen.

A karbantartási munkák megkönnyítéséhez:

- ▶ Szereljen be egy-egy elzárócsapot az előremenő és a visszatérő csőbe is (→ 18. ábra, 18. oldal).

#### 6.8.1 A gázcsap csatlakoztatása

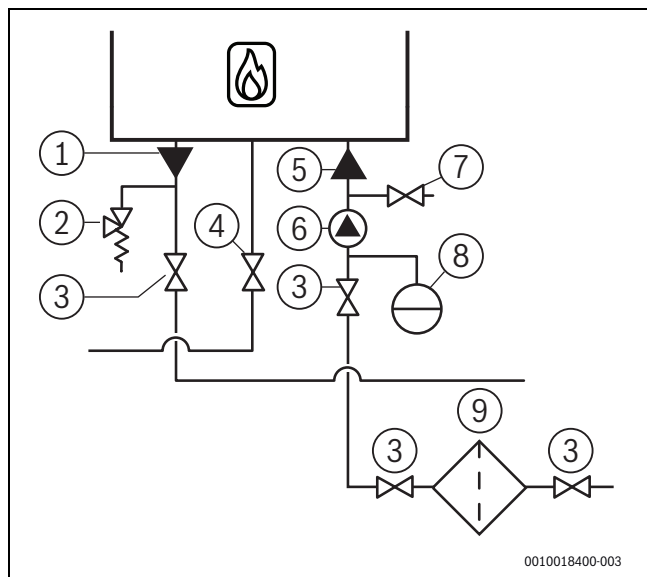
- ▶ Csatlakoztassa a gázcsapot (→ 6.4. fejezet, 15. oldal).

#### 6.8.2 A szivattyú beszerelése

- ▶ Válassza ki a megfelelő szivattyút a specifikációk alapján (→ 15.2.1. fejezet, 51. oldal).
- ▶ Vegye figyelembe a szükséges térfogatáramot (→ 33. fejezet, 53. oldal).

Ha nem használ hidraulikus váltót:

- ▶ Olyan szivattyút válasszon, amelynek a maradék szállítási nyomása legalább 200 mbar a kívánt térfogatáram mellett.
- ▶ Szerelje be a szivattyút [6] a visszatérő ágba [5].



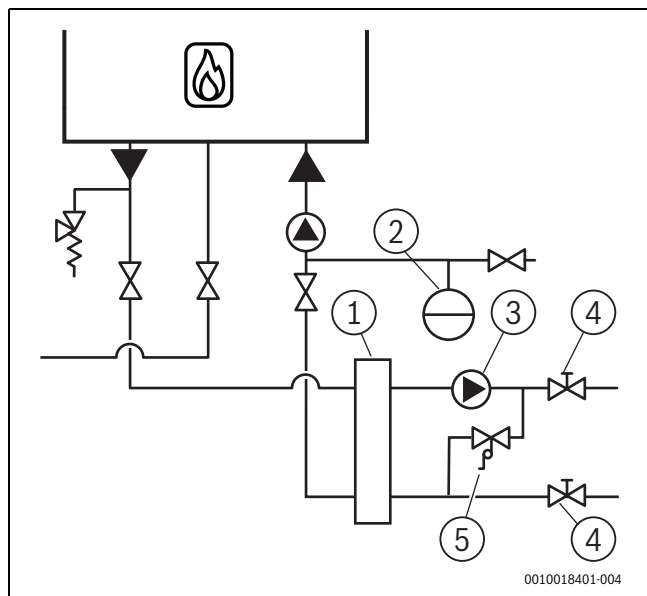
18. ábra A fűtési vízcsövek csatlakoztatása

- [1] Előremenő
- [2] Túláramszelep
- [3] Karbantartó csap
- [4] Gázcsap
- [5] Visszatérő
- [6] Szivattyú
- [7] Feltöltő és leeresztőcsap
- [8] Tágulási tartály
- [9] Szennyfogó

### 6.9 Hidraulikus váltó felszerelése

Ha a szükséges térfogatáram mellett a maradék szállítási nyomás nem elegendő, akkor egy hidraulikus váltót [1] kell beépíteni.

- ▶ Nézze meg a specifikációkat, hogy be kell-e építenie egy hidraulikus váltót (→ 15.4. fejezet, 53. oldal).



19. ábra Hidraulikus váltó beépítése

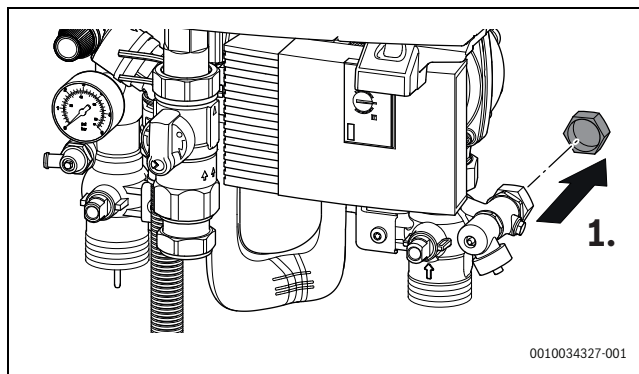
- [1] Hidraulikus váltó
- [2] Tágulási tartály
- [3] Szivattyú
- [4] Karbantartó csap
- [5] Nyomáskülönbség-szabályozó

### 6.10 Tágulási tartály csatlakoztatása



A kazán és a rendszer megfelelő működéséhez megfelelő tágulási tartályra van szükség.

- ▶ Határozza meg a tágulási tartály méretét és előnyomását az EN 12828 szabvány alapján.
- ▶ Távolítsa el a csatlakozó kupakját [1].
- ▶ Csatlakoztassa a tágulási tartály csővezetékét a csatlakozóhoz.



20. ábra Tágulási tartály csatlakoztatása

### 6.11 Szigetelés felszerelése (tartozék)

A kazán csatlakozószerelvényéhez szigetelőelemek érhetők el.

Ha a kazán egy keretre van felszerelve, a szigetelés több elemből áll. Ha a kazán falra van felszerelve, a szigetelés egy darabból áll, amelyet a kazán alá kell rögzíteni.

- ▶ Bővebb információkért látogasson el a(z) [www.bosch-homecomfort.hu](http://www.bosch-homecomfort.hu) oldalra, vagy a megfelelő címetek a dokumentum hátsó oldalán találja.

## 7 Elektromos csatlakoztatás



### VIGYÁZAT

#### Áramütés veszélye.

- ▶ Az elektromos alkatrészekon végzett munkálatok előtt válassza le a kazánt az elektromos hálózatról.

### ÉRTESÍTÉS

#### Rövidzárlat a helytelen bekötés miatt.

- ▶ Csak eredeti kábeleket használjon, ha azok cseréjére van szükség.
- ▶ A kazánban minden 230 VAC csatlakozást HO5VV-F 3 x 0,75 mm<sup>2</sup> vagy NYM-J 3 x 1,5 mm<sup>2</sup> típusú kábellel kell kialakítani.
- ▶ A kazánban minden 24 VAC csatlakozást 0,4–0,8 mm<sup>2</sup> keresztmetszetű, kéteres tápkábellel kell kialakítani.



A kazánt üzembe helyezésékor úgy kell elhelyezni, hogy a hálózati csatlakozót és a hálózati aljzatot (230 VAC, 50 Hz) minden esetben el lehessen érni. A hálózati aljzatnak földeléssel kell rendelkeznie.

- ▶ Az elektromos csatlakozás kialakításakor vegye figyelembe a csatlakoztatandó tartozék dokumentációját és a kapcsolási rajzot is (→ 50. fejezet 50. oldal).

### 7.1 Nyomatott áramköri lapok kezelése

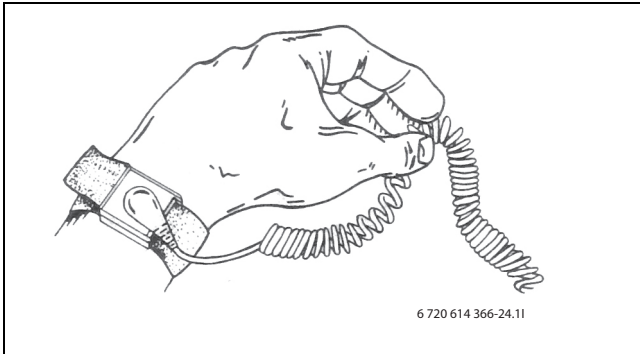
A vezérlőegységgel ellátott nyomatott áramköri lapok nagyon érzékenyek az elektrosztatikus kisülésre (ESD). Az alkatrészek sérülésének elkerülése érdekében a kiemelt óvatossággal járjon el.



**VIGYÁZAT**

#### Elektrosztatikus kisülés okozta kár!

► Nyomatott áramköri lapok kezelésénél viseljen földelt csuklópántot.

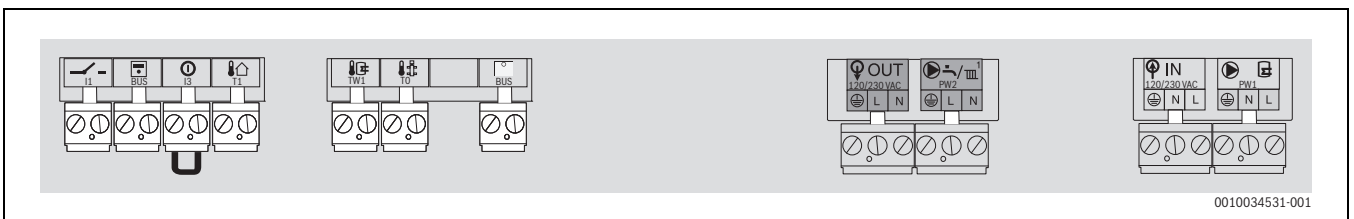


21. ábra Csuklópánt

A kár általában nem látszik azonnal. Egy nyomatott áramkör tökéletesen működhet az üzembe helyezés során, és a problémák gyakran csak később jelentkeznek. A feltöltött tárgyak csak akkor jelentenek problémát, ha az elektronika közelében vannak. A munka megkezdése előtt biztosítsa, hogy 1 m-es körben ne legyen habzivacs, védőfólia és más csomagolóanyag, műszálas ruházat és hasonló tárgyak.

A földelt csuklópánt megfelelő ESD-védelmet nyújt az elektronikával történő munkavégzés során. A csuklópántot viselni kell a szigetelt tasak / csomagolás kinyitásakor vagy a felszerelt nyomatott áramköri lap megérintésekor. A csuklópántot mindaddig viselni kell, amíg a nyomatott áramköri lapot szigetelt csomagolásba nem helyezi, vagy amíg a vezérlőszekrényt be nem zárja. A visszaküldött, kicserélt (NYÁK)nyomatott áramköri lapokat is így kell kezelni.

### 7.3 Az elektromos csatlakozások áttekintése



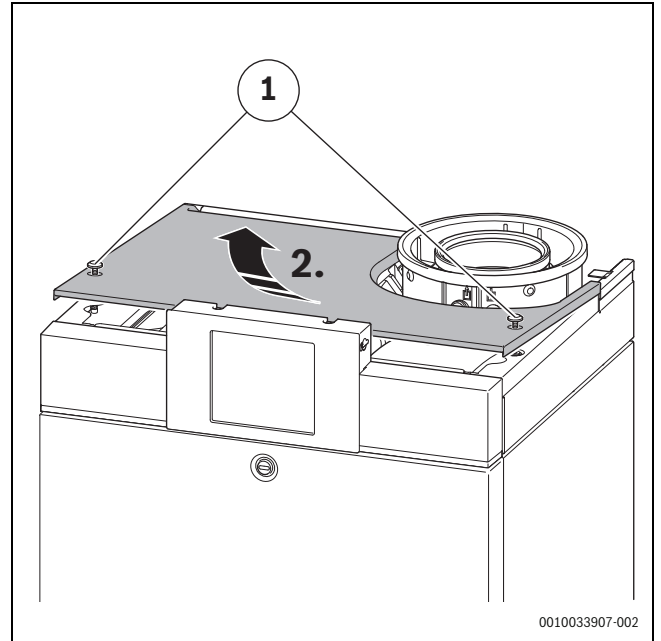
23. ábra Az elektromos csatlakozások áttekintése

Szimbólum	Funkció	Leírás
	On/Off hőmérséklet-szabályozás (potenciálmentes)	<ul style="list-style-type: none"> <li>► Csatlakoztasson egy On/Off hőmérséklet-szabályozót (Ne csatlakoztasson 230 V-ot közvetlenül ezekre az érintkezőkre).</li> <li>► Hőigény potenciálmentes érintkezőn keresztül, zárt = be, nyitott = ki.</li> </ul>
	Modulációvezérelt vezérlőegység és EMS-BUS	<ul style="list-style-type: none"> <li>► Modulációs hőmérséklet-szabályozó csatlakoztatás (EMS-BUS).</li> </ul>
	Külső biztonsági kapcsolóérintkező (potenciálmentes). Ez a csatlakozó alapértelmezetten rövidre van zárva.	<p>Ha több biztonsági elemet kell csatlakoztatni, pl. egy kondenzvízszivattyút és a padlófűtési rendszer hőm. határolóját, akkor azokat sorba kell kapcsolni. Ha valamelyik biztonsági elem működésbe lép, a kazán leáll.</p> <ul style="list-style-type: none"> <li>► Szüntesse meg a rövidzárlatot.</li> <li>► Csatlakoztassa a biztonsági elemet (sorba kapcsolva).</li> </ul> <p><b>Figyelem!</b> 230 V-os alkatrészek csak relén keresztül csatlakoztathatók.</p>
	Külső hőmérséklet-érzékelő	<ul style="list-style-type: none"> <li>► Külső hőmérséklet-érzékelő csatlakozása.</li> </ul>


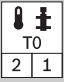
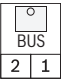





### 7.2 A felső burkolat eltávolítása

Az égőautomatika és az elektromos alkatrészek sorkapcsa a felső burkolat alatt található.

► A rögzítőcsavarok [1] kioldásával távolítsa el a felső burkolatot.



22. ábra A felső burkolat eltávolítása

Szimbólum	Funkció	Leírás
	Tároló hőmérséklet-érzékelő	▶ Tároló hőmérséklet-érzékelő csatlakozása <sup>1)</sup> .
	Hidraulikus váltó hőmérséklet-érzékelője	▶ Hidraulikus váltó hőmérséklet-érzékelőjének csatlakozása. ▶ A Szerviz menüben állítsa be a hidraulikus váltó működését: Beállítások > Hidraulika > Hidr. váltó.
	Funkciómodulok	▶ A funkciómodul BUS kábelének csatlakozása. ▶ Ha a kazánban van, az utasításoknak megfelelően szerelje be a funkciómodult (→ 7.7. fejezet, 22. oldal).
	Hálózati feszültség	▶ A funkciómodul 230 V-os tápellátásának csatlakozása. <b>-vagy-</b> ▶ Csatlakoztassa a háromutas szelepet az utasításoknak megfelelően (→ 7.6. fejezet, 22. oldal). <b>Figyelem!</b> A csatlakoztatott alkatrészek teljes energiafogyasztása nem haladhatja meg a 725 W-ot.
	Cirkulációs szivattyú	▶ Csatlakoztassa a 230 V-os tápellátást a melegvíz-cirkulációs szivattyú csatlakozójához. <b>-vagy-</b> ▶ Csatlakoztassa a 230 V-os tápellátást a (keverőszelep nélküli) fűtőkör keringtetőszivattyújának csatlakozójához a hidraulikus váltó után (a második lehetőség aktiválásához szükség van egy hőmérséklet-szabályozóra).
	Hálózati feszültség	Hálózati csatlakozó, 230 V <sub>AC</sub> ▶ Csatlakoztassa a hálózati csatlakozót, ha nincs előre összeszerelve, (→ 7.8. fejezet, 22. oldal).
	Tárolótöltő-szivattyú	▶ Csatlakoztassa a tárolótöltő-szivattyút <sup>1)</sup> . <b>-vagy-</b> ▶ Csatlakoztassa a háromutas szelepet az utasításoknak megfelelően (→ 7.6. fejezet, 22. oldal).
	Az égőautomatika biztosítóka	Az égőautomatika fedőlapja alatt egy cserebiztosíték található.

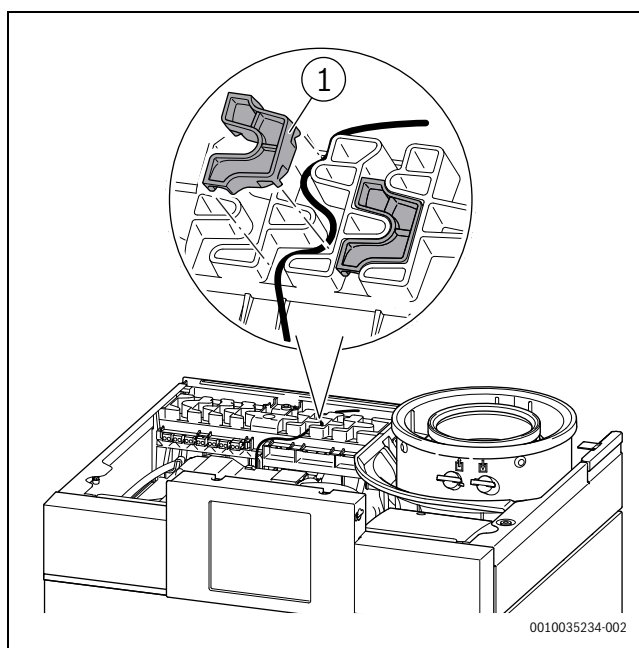
1) A használati melegvíz-tároló teljesítményének nagyobbnak kell lennie, mint a kazán minimális terhelése.

7. tábl. Sorkapocs szimbólumai

**7.4 Elektromos alkatrészek csatlakoztatása**

A kazánon kívüli elektromos alkatrészekből származó, a sorkapocshoz csatlakozó összes kábelt a húzásmentesítőn keresztül kell bevezetni a berendezés belső terébe.

- ▶ Az alkatrészek csatlakozóvezetékeit csatlakoztassa a sorkapocshoz, ügyelve arra, hogy ne feszüljenek.
- ▶ Vezesse át a kábelt a húzásmentesítőn.
- ▶ Igazítsa el a kábelt [1].

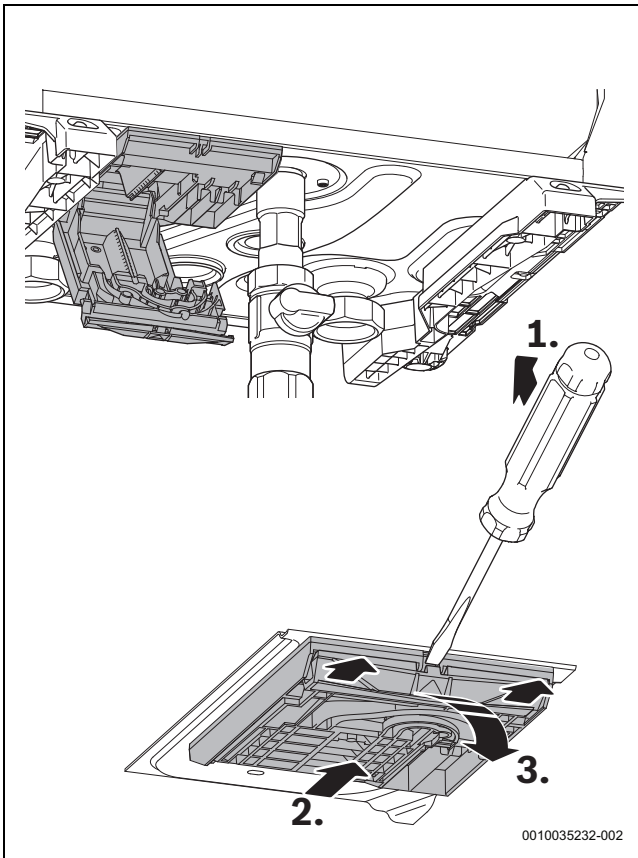


24. ábra A vezeték és a kábelcsatorna elhelyezése

0010035234-002

### 7.5 A szivattyú csatlakoztatása

- ▶ Nyissa ki a szivattyú csatlakozóegységét.
- ▶ Ehhez használjon egy megfelelő csavarhúzózt.



25. ábra A szivattyú csatlakozóegységének kinyitása

#### Szivattyúegységgel:

- ▶ Csatlakoztassa a szivattyú 230 V-os tápkábelét [1] a háromérintkezős csatlakozóhoz.
- ▶ Csatlakoztassa a szivattyú PWM-jelkábélét [2] a kétérintkezős csatlakozóhoz.
- ▶ Vezesse át mindkét kábelt a húzásmentesítőn.
- ▶ Csatlakoztassa a szivattyú csatlakozóegységét: hajtsa fel a csatlakozóegységet, és nyomja be vízszintesen, amíg a helyére nem pattan.

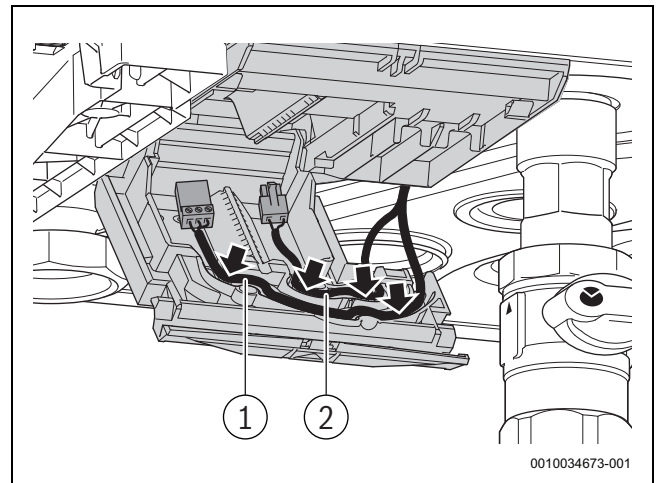
#### Szivattyúegység nélkül:



A Bosch-nál elérhető szivattyúktól eltérő szivattyútípus használata esetén a PWM-jelkábél nem használható. Ez esetben a szivattyú csatlakozóegységének PWM-csatlakozása nem kerül használatra. Ezek a szivattyúk szakaszos működésűek.

- ▶ Csatlakoztassa a szivattyú 230 V-os tápkábelét a háromérintkezős csatlakozóhoz [1].
- ▶ Vezesse át a 230 V-os tápkábelt a húzásmentesítőn.

- ▶ Zárja be a szivattyú csatlakozóegységét: hajtsa fel a csatlakozóegységet, és nyomja be vízszintesen, amíg a helyére nem pattan.



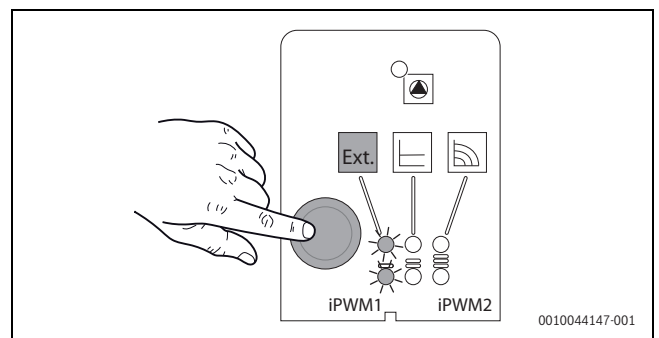
26. ábra A szivattyú csatlakoztatása

- [1] 230 V-os kábel
- [2] PWM-jelkábél

#### Szivattyú teljesítményének beállítása ≤ 70 kW értékre

Állítsa a szivattyút „Extern in” beállításra

- ▶ A szivattyún az Ext. iPWM1 kijelző eléréséig nyomja a Beállítás gombot.

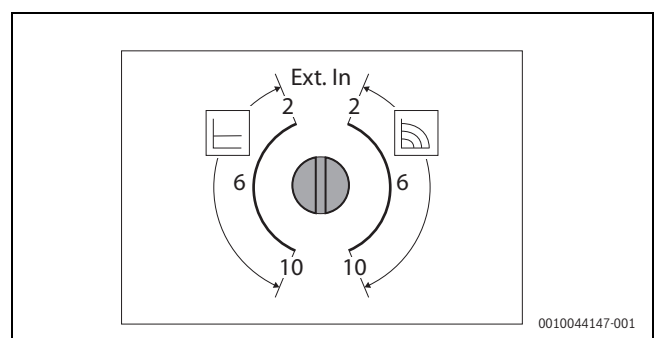


27. ábra Szivattyú teljesítményének beállítása ≤ 70 kW értékre

#### Szivattyú teljesítményének beállítása > 70 kW értékre

Állítsa a készülék szivattyúját "Ext. in" beállításra

- ▶ Fordítsa a szivattyú szabályzó gombját "Extern iPWM1" beállításra.



28. ábra Szivattyú teljesítményének beállítása > 70 kW értékre.

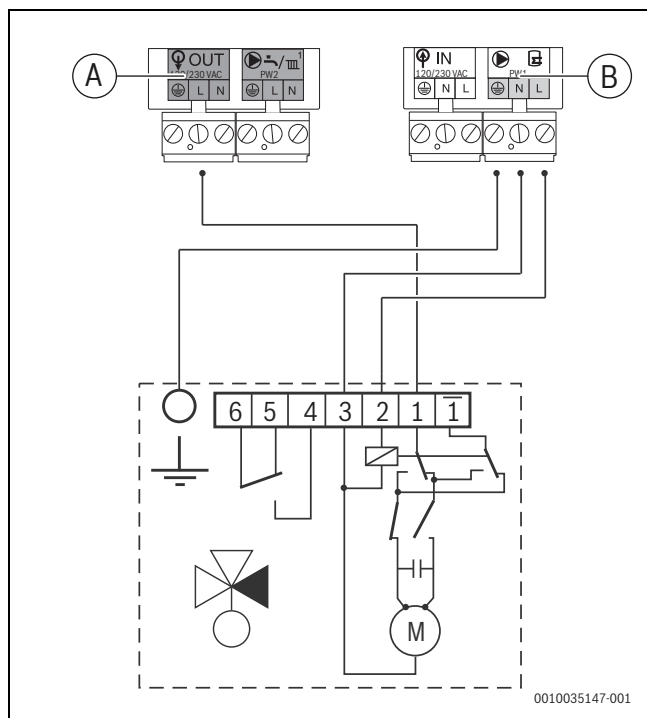
### 7.6 Háromutas szelep csatlakoztatása, 230 V (tartozék)



Egy háromutas szelep csak akkor csatlakoztatható a kazán sorkapcsához, ha a kazán teljesítménye  $\leq 100$  kW.

A sorkapocshoz egy megfelelő 230 V-os, háromutas váltószelep csatlakoztatható. Ehhez használja a kazánszivattyú csatlakozóját [B].

- ▶ Figyelmesen olvassa el a 230 V-os, háromutas váltószelep használati utasítását.
- ▶ Csatlakoztassa a fázisvezeték (L) az érintkezőhöz [A].
- ▶ Csatlakoztassa a fázisvezeték (L), a kapcsoló nulla vezeték (N) és a földvezeték az érintkezőhöz [B].



29. ábra Csatlakozási rajz 230 V-os, háromutas váltószelephez

- [1] Fáziskábel (L), folyamatos 230 V
- [2] Fáziskábel (L), nem folyamatos 230 V
- [3] Nulla kábel (N)

### 7.7 Funkciómodul felszerelése (tartozék)

#### ÉRTESÍTÉS

#### EMC (Elektromágneses kompatibilitás) -hiba a helytelen kábelvezetés miatt.

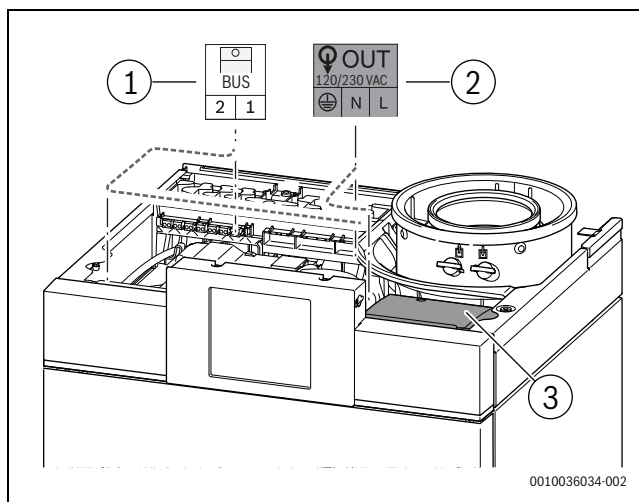
Ha a BUS kábeleket és a tápkábeleket párhuzamosan vezetik el, EMC-hibák alakulhatnak ki.

- ▶ A BUS kábeleket és a tápkábeleket külön-külön vezesse el.

A kazánba 1 funkciómodul [3] telepíthető.

- ▶ A telepítés során figyelmesen olvassa el a funkciómodulra vonatkozó utasításokat.
- ▶ A megadott kábelvezetésnek megfelelően csatlakoztassa a BUS kábelt az érintkezőhöz [1].

- ▶ A megadott kábelvezetésnek megfelelően csatlakoztassa a 230 V-os tápkábelt az érintkezőhöz [2].

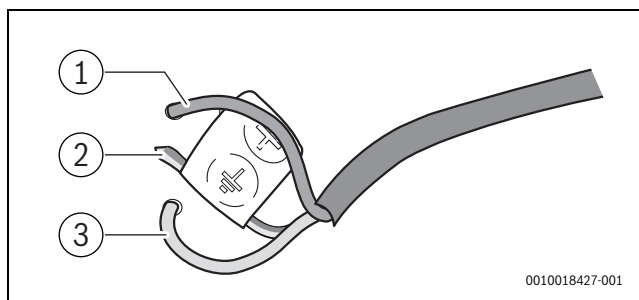


30. ábra A funkciómodul felszerelése

- [1] BUS-rendszer csatlakozó, EMS
- [2] 230 V-os tápkábel
- [3] Funkciómodulok

### 7.8 A csatlakozó felszerelése (ha nem előre összeszerelt)

- ▶ Csatlakoztassa a csatlakozót a kazán tápkábeléhez.



31. ábra Csatlakozó felszerelése

- [1] Nulla vezeték, N (kék)
- [2] Védővezető (zöld/sárga)
- [3] Fázis vezeték, L (barna)

## 8 Üzembe helyezés



#### FIGYELMEZTETÉS

#### Gázzzivárgás

- ▶ A munka befejezése után ellenőrizze az összes gázt szállító alkatrész tömítettségét.



#### VIGYÁZAT

#### Füstgázzzivárgás.

- ▶ Üzembe helyezés után ellenőrizze az összes füstgázvezető alkatrész tömítettségét.

- ▶ Töltse ki az üzembe helyezési jegyzőkönyvet (→ 15.6. fejezet, 54. oldal).

### 8.1 A kazán üzembe helyezése

#### ÉRTESÍTÉS

#### A kazán károsodásának veszélye nem megfelelő töltővíz miatt.

- ▶ Ellenőrizze a töltővíz klórtartalmát, ha a fűtővíz maximális hőmérséklete 80 °C-nál magasabbra van beállítva (→ 5.4. fejezet, 12. oldal).
- ▶ Ellenőrizze, hogy a töltővíz megfelel-e a vízminőségi követelményeknek (→ 5.3. fejezet, 12. oldal).



A kazán elindul, amint az üzemi nyomás meghaladja a 0,8 bar-t. Ha az üzemi nyomás 0,2 bar alatt van, a készülék nem indul el.

- ▶ Nyissa ki az összes radiátorszelepet.
- ▶ Ellenőrizze, hogy az elzárócsapok nyitva vannak-e.
- ▶ A vízügyi előírásoknak megfelelően tölts fel a rendszert. (→ 2.12. fejezet, 6. oldal).
- ▶ Tölts fel a fűtési rendszert 2 bar nyomásra, és zárja el a feltöltőszelepet.
- ▶ Légtelenítse a radiátorokat.
- ▶ Tölts fel ismét a fűtési rendszert 2 bar nyomásra.
- ▶ Nyissa ki a gázcsapot.
- ▶ Légtelenítése a gázvezetéknek.
- ▶ Működtesse a készüléket.
- ▶ Indítsa el a kazánt.

#### ÉRTESÍTÉS

#### A biztonsági funkciók kikapcsolódásának veszélye!

Egyes fontos biztonsági funkciók kikapcsolódhatnak, ha a kazán leáll például a Be/Ki kapcsoló használata vagy a hálózati csatlakozó kihúzása miatt.

- ▶ Ne kapcsolja ki a kazánt.

### 8.2 Paraméterek beállítása

A beállítási menüben különböző paraméterek állíthatók be, így a kazán a fűtési rendszerhez igazítható.

- ▶ **ABeállítások** menüben menjen végig a paramétereken (→ 9.4. fejezet, 29. oldal).
- ▶ Szükség esetén állítsa be a paramétereket.
- ▶ Jegyezze fel az üzembe helyezési jegyzőkönyvbe, hogy mely paramétereket módosította (→ 15.7. fejezet, 54. oldal).

#### Karbantartási mód beállítása

A 2 éves teljeskörű karbantartási időszak esetén normál üzemmódban az égő maximális üzemideje 4000 üzemóra (2 év). Üzembe helyezés során meg kell becsülni az égő várható üzemidejét a Karbantartási mód megfelelő beállításához. Az első ellenőrzés vagy karbantartás során az égő üzemideje a szervizmenüben leolvasható, és a Karbantartási mód szükség esetén módosítható.

- ▶ Nyissa meg a **Karbantartás** > Karbantartási mód menüt.
- ▶ A használat alapján becsülje meg, hogy az égő üzemideje 2 év alatt túllépi-e a 4000 üzemórát.

Ha a 2 év alatt valószínűleg túllépi a 4000 üzemórát:

- ▶ Az Égő üzemideje paramétert állítsa 4000 üzemórára.

Ha valószínűleg nem lépi túl a 4000 üzemórát:

- ▶ Az Üzemidő paramétert állítsa 24 hónapra.

**-vagy-**

- ▶ Állítsa be a Karbant. dátuma paramétert: 24 hónap a telepítés dátumától számítva.

Karbantartási mód beállítása	Égő üzemideje	Üzemidő	Karbant. dátuma
Normál használat	4000 üzemóra	24 hónap	Dátum: 24 hónappal a telepítést követően

8. tábl. Karbantartási időköz paraméterei

#### Min. készüléktelj. beállítása

Ha a kazánt túlnyomásos kaszkárendszerbe építik be, a minimális terhelést meg kell növelni.

- ▶ Nyissa meg a **Határértékek** > Min. készüléktelj. menüt.
- ▶ Növelje a Min. készüléktelj. paramétert (→ 9. táblázat).

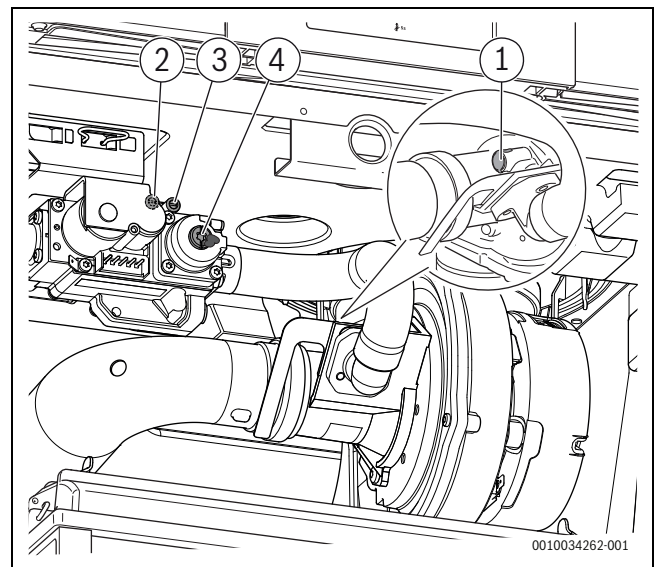
Készüléktípus:	Gyári [%]	Emelt érték túlnyomásos kaszkárendszerhez [%]
GC7000WP 50	28	36
GC7000WP 70	20	26
GC7000WP 85	24	28
GC7000WP 100	20	23

9. tábl. A Min. készüléktelj. paraméter túlnyomásos kaszkárendszerek esetén

### 8.3 A gázarmatúra beállítása

A kazán teljesítményétől függően különböző gázarmatúrák használatosak. A különböző mérőpontok és a beállítócsavarok helye ennek megfelelően eltérő lehet.

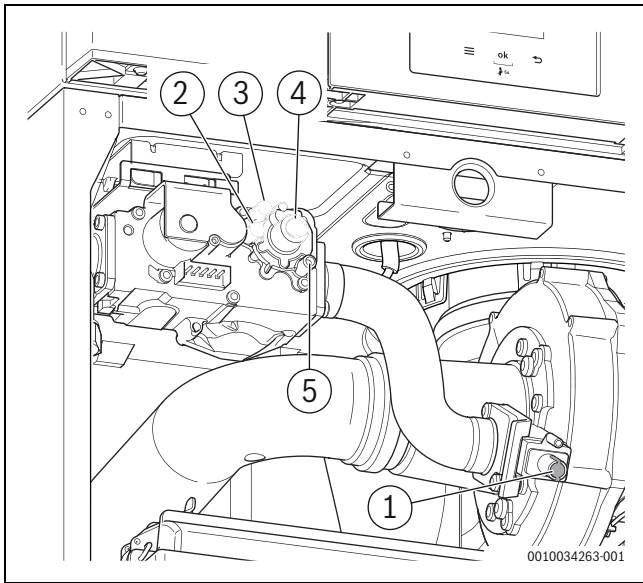
#### Gázarmatúra áttekintése GC7000WP 50, GC7000WP 70



32. ábra A mérőpontok és a beállítócsavarok áttekintése ≤ 70 kW

- [1] CO<sub>2</sub>/O<sub>2</sub> beállítócsavar (teljes terhelés)
- [2] Gáz előnyomás mérőpont
- [3] Gáz / levegő arány mérőpont
- [4] Gáz-levegő arány beállítócsavar (kisláng-teljesítmény)

**Gázarmatúra áttekintése GC7000WP 85, GC7000WP 100**



33. ábra A mérőpontok és a beállítócsavarok áttekintése  $\geq 85$  kW

- [1] CO<sub>2</sub>/O<sub>2</sub> beállítócsavar (teljes terhelés)
- [2] Gáz előnyomás mérőpont
- [3] Gáz / levegő arány mérőpont
- [4] Gáz-levegő arány beállítócsavar (kisláng-teljesítmény)
- [5] Használaton kívül

**8.4 Gáznyomás mérése (statikus)**

A kazán megfelelő működésének biztosításához a gáznyomásnak stabilnak kell lennie. A mérést a kazán kikapcsolt állapotában kell elvégezni.

- ▶ Kapcsolja ki a készüléket.
- ▶ Távolítsa el az előlapot.
- ▶ A beállítócsavart kétszer körbe fordítva nyissa ki a gáznyommérő nyílást (→ 8.3. fejezet, 23. oldal).
- ▶ Állítsa a nyomásmérőt „0” értékre.
- ▶ Csatlakoztassa a nyomásmérőt a mérőponthoz.
- ▶ Mérje meg a gáznyomást.
- ▶ Jegyezze fel az értéket az üzembe helyezési jegyzőkönyvbe, (→ 15.7. fejezet, 54. oldal).
- ▶ Zárja vissza a nyomásmérő nyílást.

**8.5 Gáz-előnyomás (dinamikus) mérése**

A kazán rendeltetésszerű működésének biztosításához stabil gáz-előnyomás szükséges. A mérés teljes terhelésnél végzendő el.

Mivel a mérés a gázarmatúrán, nem pedig a gázcsapon történik, a megengedett gáz-előnyomás a gázcsap és a gázarmatúra közötti nyomáseséssel csökkenthető.

**Példa:** GC7000WP 100 H földgáz, G20.

- Megengedett gáz-előnyomás: min. 17 mbar – max. 25 mbar (→ 8.3 tábl., 23 o.).
- A gázcsap és a gázarmatúra közötti nyomásesés 2,7 mbar (→ 10. tábl.).

A gázarmatúra megengedett határértékei:

Min. 17 mbar – 2,7 mbar = **14,3 mbar**.

Max. 25 mbar – 2,7 mbar = **22,3 mbar**.

Típus	Max. nyomásesés gázfajtánként [mbar]	
	G20	G25/G25.3
GC7000WP 50	1,5	2,0
GC7000WP 70	2,5	2,8
GC7000WP 85	2,6	3,3
GC7000WP 100	2,7	3,7

10. tábl. A gázcsap és a gázarmatúra közötti nyomásesés

- ▶ Számítsa ki a megengedett legkisebb és legnagyobb gáz-előnyomást.
- ▶ Kapcsolja ki a készüléket.
- ▶ Távolítsa el az előlő panelt.
- ▶ Nyissa ki a gáz-előnyomás mérőcsonkját 2 fordulattal (→ § 8.3, 23 o.).
- ▶ Állítsa a nyomásmérő műszert „0” állásba.
- ▶ Csatlakoztassa a nyomásmérő műszert a mérőcsonkhoz.
- ▶ Gondoskodjon arról, hogy a fűtési rendszer leadhassa a hőjét.
- ▶ Kapcsolja be a készüléket.
- ▶ Nyissa meg a kéményseprő üzemet (→§ 9.4.3, 34 o.).
- ▶ Állítsa be az értéket 100%-ra.
- ▶ Ellenőrizze, hogy a mért érték a számított határértékeken belülre esik-e.



Ha a mért érték kívül esik a számított határértékeken, nem végezhető el az üzembe helyezés. Az okot meg kell állapítani és az üzemzavart el kell hárítani. Ha ez nem lehetséges: zárja le a rendszert a gázoldalon, és forduljon a helyi gázszolgáltatóhoz.

- ▶ Jegyezze be az 1 perc elteltével mért értéket [mbar] az üzembe helyezési jegyzőkönyvbe (→ § 15.7, 54 o.).
- ▶ Deaktiválja a kéményseprő üzemet.
- ▶ Zárja az előnyomás mérőcsonkját.

**8.6 CO<sub>2</sub>, O<sub>2</sub>- és CO-mérés (teljes terhelés)**

A termék előírásoknak megfelelő telepítése és üzemeltetése érdekében tartsa be az összes vonatkozó nemzeti és regionális előírást, valamint minden műszaki szabályt és irányelvet.



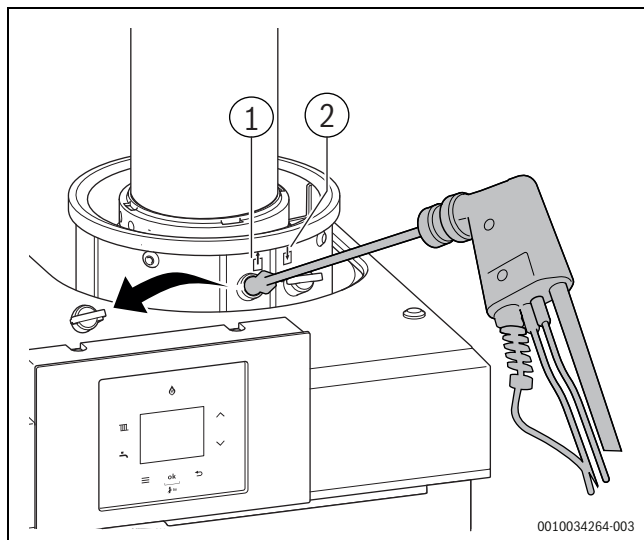
A füstgázok CO-tartalmának légfesleg nélküli égés során 250 ppm (0,025 térfogatszázalék) alatt kell lennie. Ha a CO-tartalom meghaladja a 250 ppm-et, az égő szennyeződésének, meghibásodásának vagy a füstgázok visszavezetésének a következménye.



A készülék beállítócsavarját gyárilag plombálták, vagyis nem arra tervezték, hogy utólagosan besabályozzák. Ha a plombálás sérült, kövesse a besabályozási utasításokat (→ 35. ábra "Besabályozási utasítások folyamatábra").

- ▶ Győződjön meg arról, hogy a készülék burkolata teljesen fel van szerelve és rögzítve van.
- ▶ Kapcsolja ki a készüléket.

- ▶ Távolítsa el a füstgázmérőpont kupakját [1].



34. ábra A füstgázmérőpont kupakjának eltávolítása

- [1] Füstgázmérőpont
- [2] Levegőellátás mérőpontja

- ▶ Győződjön meg arról, hogy a kazán képes leadni a hőt.
- ▶ Helyezze a füstgázelemző készüléket 10 cm-re a mérőpontba.
- ▶ Működtesse a készüléket.
- ▶ Nyissa meg a Területileg illetékes kéményseprő vállalat üzemmódot (→ 9.4.3. fejezet).
- ▶ Kezdséként állítsa az értéket 100 %-ra.
- ▶ Mérje meg a CO-tartalmat.
- ▶ Azonosítsa és szüntesse meg a potenciálisan magas CO-tartalom okát.
- ▶ Jegyezze fel az CO-tartalmat az üzembe helyezési jegyzőkönyvbe (→ 15.7. fejezet, 54. oldal).
- ▶ Mérje meg a CO<sub>2</sub>-/CO-/O<sub>2</sub>-tartalmat.
- ▶ Ellenőrizze a mért értéket (→ 12. táblázat, 27. oldal).
- ▶ Csak akkor végezzen beállításokat, ha a CO-/CO<sub>2</sub>-/O<sub>2</sub>-értékek eltérnek a 11. táblázatban megadott határértékektől.
- ▶ Jegyezze fel a CO<sub>2</sub>-/CO-/O<sub>2</sub>-szintet az üzembe helyezési jegyzőkönyvbe (→ 15.7. fejezet, 54. oldal).
- ▶ Állítsa le a Területileg illetékes kéményseprő vállalat üzemmódot.
- ▶ Távolítsa el a füstgázelemzőt.
- ▶ Helyezze vissza a füstgázmérőpont kupakját.

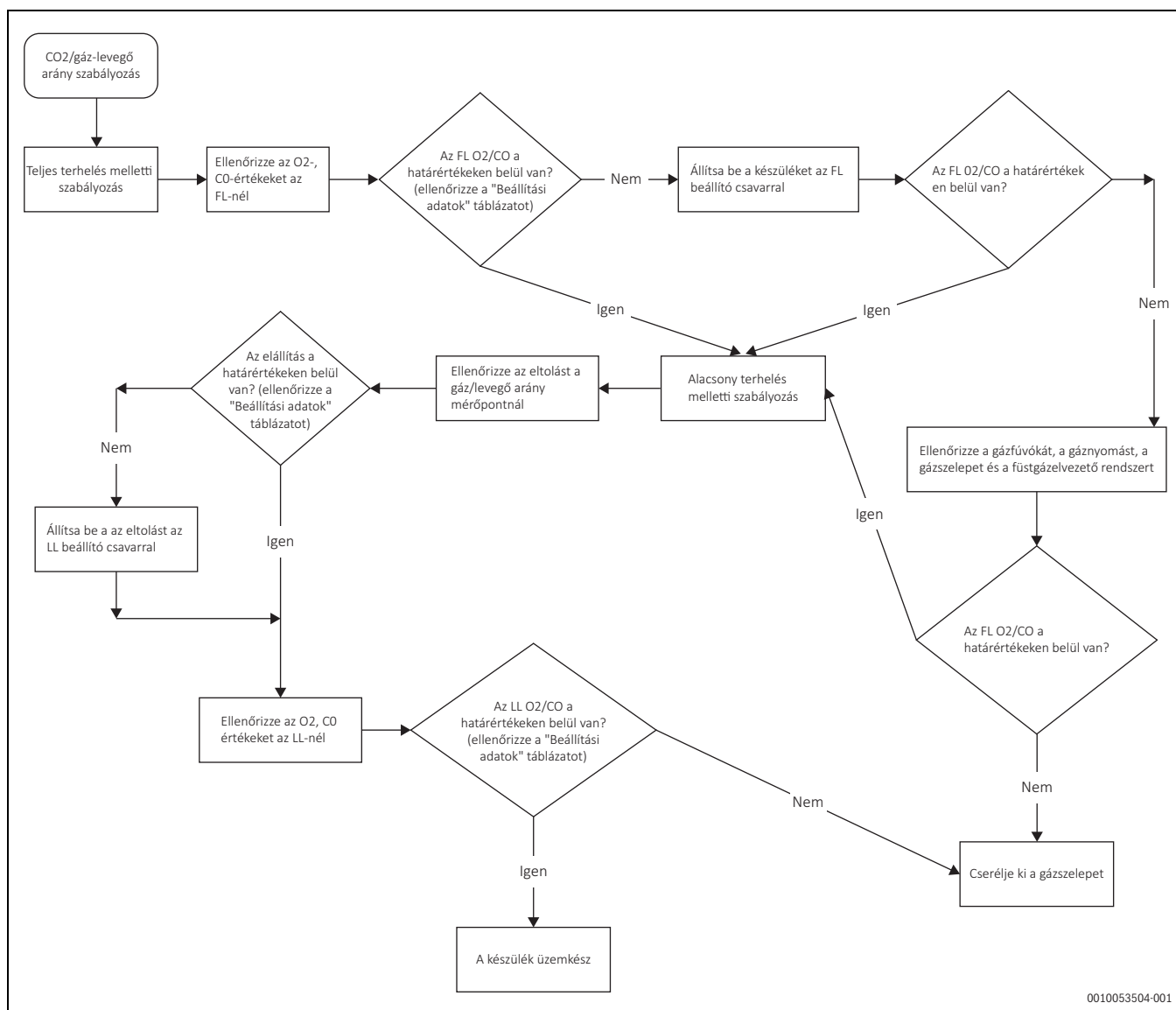
#### Gázarmatúra beállítási utasításai

A gázarmatúra beállítása csak akkor ajánlott, ha a kibocsátás szintje meghaladja a határértékeket, vagy ha a gázfajta eltér a gyári beállítástól. Ha a kibocsátás szintje meghaladja a határértékeket:

- ▶ Ellenőrizze a gyári gázfajtát a készülék adattábláján (→ 2.4 "Adattábla").
- ▶ Ellenőrizze az O<sub>2</sub>-értékeket a Beállítási adatok táblázatban (→ 12. tábl. "Adatok beállítása").
- ▶ A gázarmatúra beállítását megelőzően útmutatásért tekintse meg a beállítási utasításokat a folyamatábrán (→ 35. ábra "Beállítási utasítások folyamatábra").



Amennyiben az értékek eltérnek a határértékektől, a szerelő feladata ellenőrizni, karbantartani, szervizelni, megjavítani vagy üzemben kívül helyezni a készüléket. A készülék a beállítócsavar segítségével visszaállítható a szállítási állapotba (→ "Gyári beállítás").



0010053504-001

35. ábra Beszabályozási utasítások folyamatára

▶ Amennyiben be kell szabályoznia a csavart, tekintse meg a gyári beállítási eszköz magyarázatát (→ "Gyári beállítás").

**Gyári beállítás**

A készülék a CO<sub>2</sub>/O<sub>2</sub> beállítócsavar elforgatásával alaphelyzetbe állítható. Az elforgatások száma és a csavar mélysége a gázfajtától függ (→ 2.4 "Adattábla").

- 50–70 kW-os készülékek esetében:
  - Forgassa el a csavart az óramutató járásával megegyező irányba, amíg zárt pozícióba kerül. Miután a csavar elérte a pozíciót, forgassa el a csavart az óramutató járásával ellentétes irányba, és számolja meg az elforgatásokat.
  - Alternatív megoldásként forgassa el a csavart az óramutató járásával megegyező irányba, amíg eléri a kívánt csavarmélységet.
- 85–100 kW-os készülékek esetében:
  - Forgassa el a csavart az óramutató járásával megegyező irányba, amíg nyitott pozícióba kerül. Miután a csavar elérte a pozíciót, forgassa el a csavart az óramutató járásával ellentétes irányba, és számolja meg az elforgatásokat.

Készüléktípus	Elforgatások gázfajtánként és csavarmélységenként			
	G20	G25	G25.3	G31
GC7000WP 50	10	13	13	10
	18 mm	14 mm	14 mm	18 mm
GC7000WP 70	10	13	13	10
	18 mm	14 mm	14 mm	18 mm
GC7000WP 85	34	24	27	40
GC7000WP 100	34	24	27	40

11. tábl. Gyári beállításhoz szükséges elforgatások

**Adatok beállítása**

Termék	Gázfajta	Égő Fűvóka [mm]	Teljes terhelés			Minimális terhelés			Gáz-levegő arány [Pa]
			CO <sub>2</sub> [%]	O <sub>2</sub> [%]	CO [ppm]	CO <sub>2</sub> [%]	O <sub>2</sub> [%]	CO [ppm]	
GC7000WP 50	G20	8,5	9,3± 0,3	4,4± 0,5	<250	8,5± 0,3	5,8± 0,5	<100	-5± 4
	G25	10,5	9,1± 0,3	4,4± 0,5		8,4± 0,3	5,7± 0,5		
	G25.3	10,5	9,1± 0,3	4,5± 0,5		8,4± 0,3	5,7± 0,5		
	G27	-	8,9± 0,3	4,7± 0,5		8,5± 0,3	5,4± 0,5		
	G2.350	-	-	-		-	-		
	G31	5,2	10,0± 0,3	5,7± 0,4		9,5± 0,3	6,5± 0,4		
GC7000WP 70	G20	8,5	9,3± 0,3	4,4± 0,5	<250	8,5± 0,3	5,8± 0,5	<100	-5± 4
	G25	10,5	9,1± 0,3	4,4± 0,5		8,4± 0,3	5,7± 0,5		
	G25.3	10,5	9,1± 0,3	4,5± 0,5		8,4± 0,3	5,7± 0,5		
	G27	-	8,9± 0,3	4,7± 0,5		8,5± 0,3	5,4± 0,5		
	G2.350	-	-	-		-	-		
	G31	5,2	10,0± 0,3	5,7± 0,4		9,5± 0,3	6,5± 0,4		
GC7000WP 85	G20	8,9	9,1± 0,3	4,7± 0,5	<250	8,2± 0,3	6,3± 0,5	<100	-5± 4
	G25	9,6	9,1± 0,3	4,5± 0,5		8,2± 0,3	6,0± 0,5		
	G25.3	-	-	-		-	-		
	G27	9,6	9,1± 0,3	4,3± 0,5		8,2± 0,3	5,9± 0,5		
	G2.350	10,65	9,1± 0,3	4,0± 0,5		8,2± 0,3	5,7± 0,5		
	G31	6,7	10,0± 0,3	5,7± 0,4		9,1± 0,3	7,1± 0,4		
GC7000WP 100	G20	8,9	9,1± 0,3	4,7± 0,5	<250	8,1± 0,3	6,5± 0,5	<100	-5± 4
	G25	9,6	9,1± 0,3	4,5± 0,5		8,1± 0,3	6,2± 0,5		
	G25.3	9,6	9,1± 0,3	4,5± 0,5		8,1± 0,3	6,3± 0,5		
	G27	9,6	9,1± 0,3	4,3± 0,5		8,1± 0,3	6,2± 0,5		
	G2.350	10,65	9,1± 0,3	4,0± 0,5		8,1± 0,3	5,8± 0,5		
	G31	6,7	10,0± 0,3	5,7± 0,4		9,0± 0,3	7,3± 0,5		

12. tábl. Adatok beállítása

**8.7 Gáz/levegő arány mérése (minimális terhelés)**

- ▶ Kapcsolja ki a készüléket.
- ▶ Győződjön meg arról, hogy a fűtési rendszer képes leadni a hőt.
- ▶ A beállítócsavart kétszer körbe fordítva nyissa ki a gáz/levegő arány mérőpontot (→ 8.3. fejezet, 23. oldal).
- ▶ Állítsa a nyomásmérőt „0” értékre.
- ▶ Csatlakoztassa a nyomásmérőt a mérőponthoz.
- ▶ Nyissa meg a Területileg illetékes kéményseprő vállalat üzemmódot (→ 9.4.3. fejezet, 34. oldal).
- ▶ Indítsa el a **Működ. teszt**-et a lehető legkisebb érték beállításával.
- ▶ Ellenőrizze a mért értéket (→ 12. táblázat, 27. oldal).
- ▶ Csak akkor módosítsa a gáz-levegő arányt, ha a mérés a megadott tartományon kívül esik.  
A gáz-levegő arány beállítócsavarja a burkolatfedél alatt található (→ 8.3).
- ▶ Jegyezze fel a mért eltolási nyomást és CO-/CO<sub>2</sub>-/O<sub>2</sub>-tartalmat az üzembe helyezési jegyzőkönyvbe (→ 15.7. fejezet, 54. oldal).
- ▶ Ha a kibocsátás szintje meghaladja a határértékeket, cserélje ki a gázcsapot.
- ▶ Állítsa le a Területileg illetékes kéményseprő vállalat üzemmódot.
- ▶ Helyezze vissza a gáz / levegő arány mérőpont kupakját.

**8.8 Az ionizációs áram leolvasása**

- ▶ Nyissa meg a kéményseprő üzemet (→ § 9.4.3, 34 o.).
- ▶ Állítsa be a lehető legkisebb értéket.
- ▶ Nyissa meg a menüt **Infó > Ionizációs áram**.
- ▶ Olvassa le az ionizációs áramot.



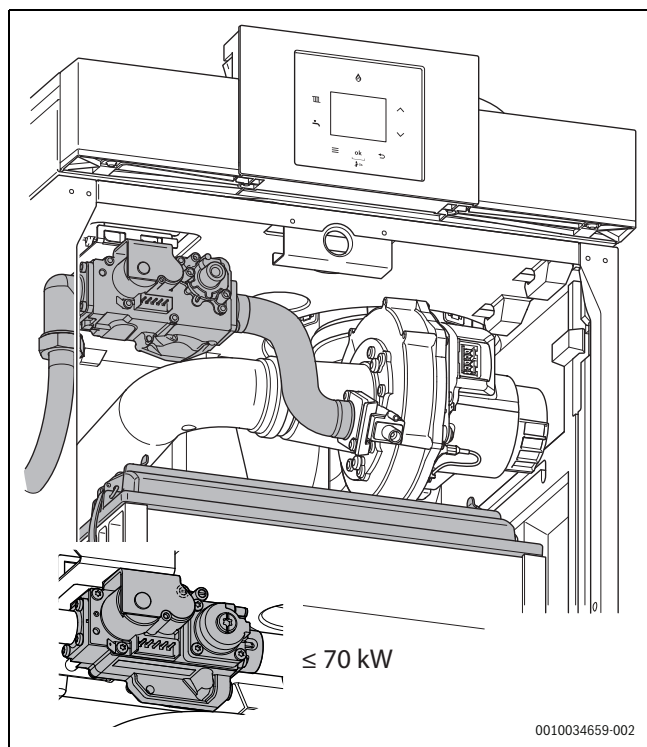
Az ionizációs áramnak legalább 2 µA erősségűnek kell lennie.

- ▶ Kisebb érték esetén ellenőrizze a gáz-levegő arányt és a gyújtópatront.
- ▶ Jegyezze be a leolvasott értéket [µA] az üzembe helyezési jegyzőkönyvbe (→ § 9.4.3, 34 o.).
- ▶ Deaktiválja a kéményseprő üzemet.

**8.9 A (füstgáz-) gáztömörség ellenőrzése**
**ÉRTESÍTÉS**
**A fűtőkészülék rövidzárlat okozta károsodása.**

- ▶ Gázszivárgás-kereső spray használata esetén takarja le a dugaszokat, elektromos vezetékeket és komponenseket.
- ▶ Gondoskodjon arról, hogy a kazán leadhassa a hőjét.
- ▶ Kapcsolja be a készüléket.
- ▶ Nyissa meg a kéményseprő üzemet (→ § 9.4.3, 34 o.).
- ▶ Állítsa be az értéket 50%-ra.
- ▶ Ellenőrizze a gázt vezető összes alkatrészt engedélyezett szivárgáskeresővel vagy szivárgásvizsgáló készülékkel.

- ▶ Ellenőrizze a füstgázrendszer tömítettségét és előírás szerű összeszerelését/kengyeles rögzítését.



#### 9.4.3

- ▶ Állapítsa meg, majd szüntesse meg az esetleges tömítetlenség okát.
- ▶ Deaktiválja a kéményseprő üzemet.

### 8.10 A kazán működésének ellenőrzése

- ▶ Módosítsa a hőmérsékletet a csatlakoztatott vezérlőn, és ellenőrizze, hogy a kazán néhány perc elteltével működésbe lép-e.
- ▶ Ha lehetséges, nyissa meg a használati-melegvízcsapot, ellenőrizze a melegvíz hőmérsékletét és a kifolyó mennyiséget.

### 8.11 Üzembe helyezés befejezése

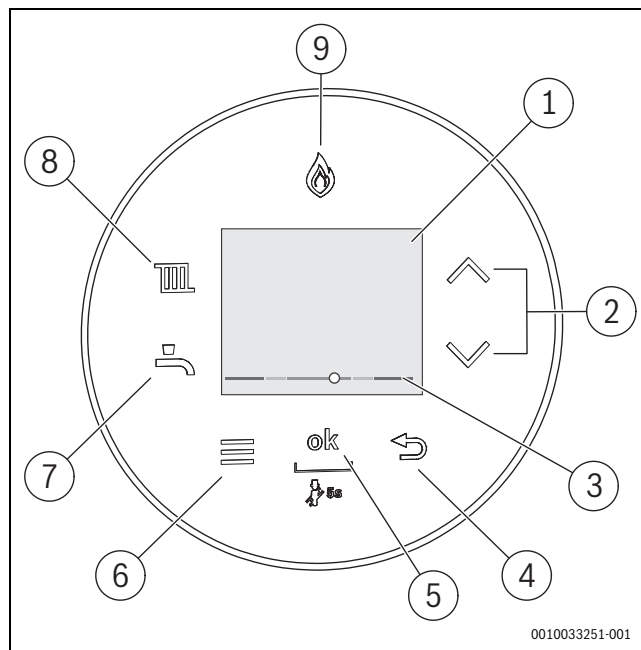
- ▶ Szerelje fel az előlapot.
- ▶ Töltse ki az üzembe helyezési jegyzőkönyvet (→ 15.7. fejezet, 54. oldal).

### 8.12 Az üzemeltető oktatása

- ▶ Ismertesse meg a felhasználót a fűtési rendszerrel és a kazán működésével.
- ▶ Hívja fel az üzemeltető figyelmét, hogy ha a fűtővizet gyakran kell újratölteni, az annak a jele, hogy a rendszer hibás és / vagy szivárog (biztosítsa az üzemeltetői napló szerint szükséges vízminőséget).
- ▶ Tájékoztassa az üzemeltetőt az előírt vízminőségről, és mutassa meg, hol kell a fűtővizet feltölteni.
- ▶ Tájékoztassa az üzemeltetőt arról, hogy tilos bármilyen módosítást vagy javítást végeznie a berendezésen.
- ▶ Mutasson rá az ellenőrzés, tisztítás és karbantartás nem megfelelő elvégzésének vagy teljes elmulasztásának lehetséges következményeire (anyagkárosítás, személyi sérülés vagy életveszély).
- ▶ Hívja fel a figyelmet a szén-monoxiddal (CO) kapcsolatos veszélyekre, és javasolja CO-érzékelők használatát.
- ▶ Adja át a műszaki dokumentumokat az üzemeltetőnek.

## 9 Kezelés

### 9.1 Kezelőmező-áttekintés



36. ábra Kezelőmező

- [1] Kijelző
- [2] ▲ és ▼ gombok
- [3] Fűtővíz nyomáskijelzés
- [4] ↩ gomb
- [5] ok gomb
- [6] Menü gomb
- [7] Melegvíz-gomb
- [8] Fűtés-gomb
- [9] Égőkijelzés



A felhasználói menük leírása a kezelési útmutatóban található.

### 9.2 A készülék bekapcsolása

- ▶ Kapcsolja be a készüléket a Be-/Kikapcsolóval (→ 1. ábra, 6. oldal). Állítsa be a nyelvet a készülék első bekapcsolásakor.
- ▶ A nyelvek közötti görgetéshez nyomja meg a ▲ vagy ▼ gombot.
- ▶ A kívánt nyelv kiválasztásához nyomja meg az ok gombot.



Ha a kijelzőn megjelenik a **Szifontöltő prog.**, a szifontöltő program aktív. A készülékben lévő kondenzvíz szifon feltöltődik (→ 9.3 fejezet, 29. oldal).

### 9.3 Szifontöltési program

A kivitelező kézzel állítja be a szifontöltő programot a készüléken vagy az automatikusan aktiválódik. Üzembe helyezés előtt tölts fel a kondenzvíz szifont (→ 16. oldal).

A szifontöltő program a szervizmenüben a **> Beállítások > Speciális funkció > Szifontöltő prog.** menüpont alatt aktiválható.

Amíg a szifontöltő program aktív, a **Melegvíz**, a **Fűtés** menü és a szervizmenü elérhető.

A következő esetekben kerül sor a szifontöltő program aktiválására:

- miután a készüléket Be/Ki kapcsolóval bekapcsolták
- miután az égő 28 napig nem üzemelt
- miután az üzemmódot átállították téliről nyári üzemre
- miután visszaállították a készülék alapbeállításait

A következő fűtési hőigény alkalmával a fűtőkészülék 15 percig kis hőteljesítményen működik. A szifontöltő program addig aktív, amíg a készülék 15 percig alacsony hőteljesítményen üzemel.

A szifontöltő program időtartama alatt a **Szifontöltő prog.** jelenik a kijelzőn

A kéményseprő üzemmód behívásakor a szifontöltő program megszakad.

### 9.4 Beállítások a szervizmenüben

A szervizmenü számos készülékfunkció beállítását és tesztelését teszi lehetővé. A következőket tartalmazza:

- **Infó:** Információk megtekintése
- **Beállítások:** Általános és készülék-specifikus beállítások
- **Működ. teszt:** A funkciótesztek beállításai és a funkciótesztek elindítása
- **Visszaáll.:** Alapbeállítások visszaállítása, karbantartási időközök visszaállítása

#### 9.4.1 A szervizmenü használata

##### A szervizmenü megnyitása

- ▶ Addig nyomja egyszerre a melegvíz-gombot és a fűtés-gombot, amíg meg nem jelenik a szervizmenü.

##### A szervizmenü bezárása

- ▶ Nyomja meg a melegvíz-gombot vagy a fűtés-gombot.

**-vagy-**

- ▶ Nyomja meg a ↵ gombot.

##### Navigálás a menüben

- ▶ Menü vagy menüpont kijelöléséhez nyomja meg a ▲ vagy ▼ gombot.
- ▶ Nyomja meg az ok gombot. Megjelenik a menü, vagy a menüpont.
- ▶ A magasabb menüsintre váltáshoz nyomja meg a ↵ gombot.

##### A beállítási értékek módosítása

- ▶ Válasza ki a menüpontot az ok gombbal.
- ▶ A kívánt érték kiválasztásához nyomja meg a ▲ vagy ▼ gombot.
- ▶ Nyomja meg az ok gombot. Az új érték mentésre kerül.

##### Kilépés a menüpontból az értékek elmentése nélkül

- ▶ Nyomja meg a ↵ gombot. Az érték nem kerül mentésre.

### 9.4.2 Szervizmenü

#### A szerviz menü áttekintése

Áttekintés a Szerviz menü	Táblázat
Infó	→ Táblázat 14
Üzemállapot	
Aktuális hiba	
Hibaelőzmények	
Hőterm.	
Melegvíz	
Rendszer	
Beállítások	→ Táblázat 15
Hidraulika	
Fűtés	
Melegvíz <sup>1)</sup>	
Szivattyú	
Speciális funkció	
Karbantartás	
Határértékek	
Fűtési jellegg. <sup>2)</sup>	
Működ. teszt	→ Táblázat 16
Teszt aktiválása	
Visszaáll.	→ Táblázat 17
Alapbeállítás	
Szervizkijelzés	
Hibaelőzmények	
Bemut. mód	→ Táblázat 18
Igen	
Nem	

1) A menü csak a megfelelő modullal és/vagy beállítással együtt jelenik meg.

2) Az I2-t át kell hidalni a fűtési görbe engedélyezéséhez.

13. tábl. A szerviz menü áttekintése

**Menü Infó**

Menüelem	Beállítások / beállítási tartomány	Megjegyzés / korlátozás
Üzemállapot	–	→ 26. táblázat, 48. oldal
Aktuális hiba	–	→ 27. táblázat, 48. oldal
Hibaelőzmények	–	
<b>Hőtermelő</b>		
Max. fűtőtelj.	–	
Tényl. S hőm.	–	Készülék belső hőmérséklete
Előírt el. hőm.	–	
Hőcs. hőm.	–	
Hidr. váltó hőm. <sup>1)</sup>	–	Hidraulikus váltó hőmérséklete
Visszat. hőm.	–	Aktuális visszatérő hőmérséklet °C-ban
Fűtés modul.	–	
Tényl. égőmodul.	–	Aktuális égő moduláció
Égőteltjesítmény	–	Aktuális égőteltjesítmény kW-ban
Ionizációs áram	–	Aktuális ionizációs áram µA-ban
Szivattyú modul.	–	
Külső hőm.	–	Aktuális külső hőmérséklet °C-ban
FK1 szivattyú <sup>1)</sup>	–	Szivattyú a hidraulikus váltó után
Égőindítások	–	Égő indításainak száma az üzembe helyezés óta
Üzemórák	–	Rendszer üzembe helyezése óta eltelt üzemidő
Víznyomás	–	Aktuális üzemi nyomás barban
<b>Melegvíz<sup>1)</sup></b>		
Max. telj.	–	
HMV tényl. hőm. <sup>1)</sup>	–	
HMV tár.tényl.hő <sup>1)</sup>	–	Aktuális vízhőmérséklet a tárolóban
HMV előírt hőm. <sup>1)</sup>	–	Használati melegvíz-hőmérséklet beállítási értéke
<b>Rendszer</b>		
Kezelőegys. verz.		Vezérlőegység szoftververziója
Vezérlőe. verz.	–	Vezérlőegység szoftververziója
Kód. csatl. sz.	–	Kódoló dugó száma
Kód. csatl. verz.	–	Kódoló dugó verziója

1) Az információ csak a vonatkozó modulal vagy beállítással együtt jelenik meg.

**14. tábl. Menü Infó**

**Beállítások menü**


Az alábbi táblázatban a gyári beállítások **kiemelten** szerepelnek.

Menüelem	Beállítások / beállítási tartomány	Megjegyzés / korlátozás
<b>Hidraulika</b>		
Hidr. váltó	<ul style="list-style-type: none"> <li>• <b>Ki</b></li> </ul>	Hidraulikus váltó hőmérséklet-érzékelőjének csatlakozása
	<ul style="list-style-type: none"> <li>• NTC be készülék</li> </ul>	<ul style="list-style-type: none"> <li>• Hidraulikus váltó nincs a rendszerben</li> </ul>
	<ul style="list-style-type: none"> <li>• NTC be modul</li> </ul>	<ul style="list-style-type: none"> <li>• Hidraulikus váltó van a rendszerben, hőmérséklet-érzékelő csatlakoztatva a falra szerelt kazánhoz</li> </ul>
	<ul style="list-style-type: none"> <li>• NTC ki</li> </ul>	<ul style="list-style-type: none"> <li>• Hidraulikus váltó van a rendszerben, hőmérséklet-érzékelő csatlakoztatva a fűtési kör modulhoz</li> <li>• Hidraulikus váltó van a rendszerben, de nincs csatlakoztatott hőmérséklet-érzékelő</li> </ul>
HMV konfigur.	<ul style="list-style-type: none"> <li>• Nincs telepítve</li> <li>• Váltószelep telepítve</li> <li>• Tárolótöltő sziv. hidr. váltó mögé telepítve</li> <li>• Tárolótöltő sziv. telepítve</li> </ul>	
FK1 konfigur.	<ul style="list-style-type: none"> <li>• Nincs telepítve</li> <li>• Saját sziv. hidr. váltó mögé telepítve</li> </ul>	
Szivattyú konfigur.	<ul style="list-style-type: none"> <li>• Rendszerszivattyú</li> </ul>	
<b>Fűtés</b>		
Max. fűtőtelj.	<ul style="list-style-type: none"> <li>• 50 <b>100</b> %</li> </ul>	Maximális leadott hőteljesítmény [%]. Földgázzal működő készülékeken: <ul style="list-style-type: none"> <li>▶ Mérje meg a gáz térfogatáramát.</li> <li>▶ Hasonlítsa össze a mért értéket a beállítási táblázatban szereplővel (→ 15.6fejezet, 53oldal).</li> <li>▶ Javítsa ki az eltéréseket.</li> </ul>
Ütemgátoló idő	<ul style="list-style-type: none"> <li>• 5 ... <b>10</b> ... 60 perc</li> </ul>	Az időintervallum az égő bekapcsolása és ismételt bekapcsolása közötti minimális várakozási időt határozza meg.
Ütemg. hőm. ki	<ul style="list-style-type: none"> <li>• 2 ... <b>6</b> ... 15 K</li> </ul>	Az aktuális és a beállított előremenő hőmérséklet közötti különbség az égő kikapcsolásáig.
Ütemg. hőm. be	<ul style="list-style-type: none"> <li>• -15 <b>-6</b> ... 2 K</li> </ul>	Az aktuális és a beállított előremenő hőmérséklet közötti különbség az égő bekapcsolásáig.
<b>Melegvíz<sup>1)</sup></b>		
Max. HMV telj.	<ul style="list-style-type: none"> <li>• 50 <b>100</b> %</li> </ul>	Engedélyezett maximális használati melegvíz-teljesítmény [%].
Cirkulációs sziv.	<ul style="list-style-type: none"> <li>• <b>Ki</b></li> <li>• Be</li> </ul>	
Cirk. sziv. ütem.	<ul style="list-style-type: none"> <li>• 1 x 3 perc/h</li> <li>• <b>2 x 3 perc/h</b></li> <li>• 3 x 3 perc/h</li> <li>• 4 x 3 perc/h</li> <li>• 5 x 3 perc/h</li> <li>• 6 x 3 perc/h</li> <li>• Folyam.</li> </ul>	A használati melegvíz-cirkulációs szivattyú óránként 1 – 6 alkalommal 3 percre vagy folyamatos üzembe működésbe lép.
Term.fert.hőm.	<ul style="list-style-type: none"> <li>• 60 <b>70</b> ... 80 °C</li> </ul>	Használati meleg víz hőmérséklete a termikus fertőtlenítés során.
Term.fert.indít.	<ul style="list-style-type: none"> <li>• Indítás most?</li> </ul>	A termikus fertőtlenítés elindítása.
Term.fert.leáll.	<ul style="list-style-type: none"> <li>• Megszakítás most?</li> </ul>	A termikus fertőtlenítés leállítása.

Menüelem	Beállítások / beállítási tartomány	Megjegyzés / korlátozás
<b>Szivattyú</b>		
Sziv. kapcs. mód	<ul style="list-style-type: none"> <li>Energiamegtakarítás</li> <li><b>Hőigény</b></li> </ul>	<ul style="list-style-type: none"> <li>Energiatakarékosság: a hőtermelő intelligens kikapcsolása időjárás-szabályozóval rendelkező fűtési rendszerek esetén. A fűtési szivattyú csak szükség esetén kapcsol be.</li> <li>Hőigény esetén: az előremenő hőmérséklet-szabályozó kapcsolja be a fűtési szivattyút. Hőigény esetén a fűtési szivattyú az égővel együtt indul el.</li> </ul>
Min. telj.	• 10 ... <b>40</b> ... 100%	Szivattyú teljesítménye minimális hőteljesítménynél. Csak akkor érhető el, ha a Sziv. jellegg. 0.
Max. telj.	• 10 ... <b>80</b> ... 100%	Szivattyú teljesítménye maximális hőteljesítménynél. Csak akkor érhető el, ha a Sziv. jellegg. 0.
Sziv.tiltás id.	• <b>0</b> ... 24 × 10 másodperc	A belső szivattyú zárva van, amíg a külső háromutas szelep eléri a végállását.
Sziv. utánfut.	• <b>1 5</b> ... 60 perc, 24 h	A fűtési szivattyú késleltetett kikapcsolási időtartama: a szivattyú késleltetett kikapcsolási időtartama akkor kezdődik, amikor a hőigény megszűnik. A késleltetett kikapcsolási idő beállítása kaszkád vezérlőkkel felülszabályozható.
Légtelen. funk.	<ul style="list-style-type: none"> <li>Ki(Ki)</li> <li><b>Auto</b></li> <li>Be</li> </ul>	<p>A légtelenítési funkciót karbantartási munkák után lehet bekapcsolni.</p> <p>Légtelenítés közben a kijelzőn a következő jelenik meg: <b>Légtelen. funk.</b></p>
Szifontöltő prog.	<ul style="list-style-type: none"> <li><b>Ki</b> (csak karbantartás közben engedélyezett)</li> <li><b>Be készülék min</b></li> <li>Be fűtés min</li> </ul>	<p>A szifontöltési program a következő esetekben aktiválódik:</p> <ul style="list-style-type: none"> <li>Miután a készüléket bekapcsolta a Be / Ki kapcsolóval</li> <li>Ha az égő legalább 28 napig nem üzemelt</li> <li>Ha az üzemmódot nyári üzemmódról téli üzemmódra állítja</li> <li>A készülék gyári beállításainak visszaállítását követően</li> </ul> <p>A következő hőigény jelentkezésekor a készülék 15 percig alacsony fűtési teljesítményen marad. A szifontöltési program mindaddig aktív marad, amíg a készülék 15 percig alacsony hőteljesítménnyel üzemel.</p> <p>A szifontöltési program közben a kijelzőn a következő jelenik meg: <b>Szifontöltő prog.</b></p>
Váltósz. középáll. <sup>1)</sup>	<ul style="list-style-type: none"> <li>Nem</li> <li>Igen</li> </ul>	A menü funkció nem elérhető.
Min. nyomás	• 0,6 <b>0,8</b> bar	
Előírt nyomás	• 1,0 ... <b>1,3</b> ... 1,7 bar	
<b>Karbantartás</b>		
Karbantartási mód	<ul style="list-style-type: none"> <li>Nélkül</li> <li>Égő üzemideje: 1000 ... 6000 h</li> <li>Karbant. dátuma<sup>2)</sup></li> <li>Üzemidő: 1 ... 72 hónap</li> </ul>	
<b>Határértékek</b>		
Max. előrem. hőm.	• 30 ... 85 °C	Korlátozza az előremenő hőmérséklet beállítási tartományát.
Max. HMV hőm. <sup>1)</sup>	• 35 ... <b>60</b> ... 80 °C	Korlátozza a használati meleg víz hőmérsékletének beállítási tartományát.
Min. készüléktelj.	• 14 ... 50 %	Minimális hőteljesítmény. A minimális beállítási érték a készülék teljesítményétől függően változhat.
<b>Fűtési jellegg.<sup>3)</sup></b>		
Aktiválás	<ul style="list-style-type: none"> <li>Igen</li> <li><b>Nem</b></li> </ul>	Időjáráskövető-szabályozó csatlakoztatásakor nincs szükség a készülék beszabályozására. A szabályozóegység optimalizálja ezt a beállítást. Ez a funkció egy egyszerű, időjárás vezérelt szabályozót aktivál, lineáris fűtési görbével. A beérkező jeltől függően a fűtés be- vagy kikapcsol.

Menüelem	Beállítások / beállítási tartomány	Megjegyzés / korlátozás
Fűt. jellegg. talpp.	• <b>20</b> ... 90 °C	Ez csak akkor jelenik meg, ha a vezérlőegység aktiválva van. Ezzel beállítható a fűtési jelleggörbe talppontja, amely +20 °C-os külső hőmérsékletnek felel meg.
Fűt. jellegg. végp.	• 20 ... <b>90</b> °C	Ez csak akkor jelenik meg, ha a vezérlőegység aktiválva van. Ezzel beállítható az a fűtési jelleggörbe talppontja, amely -10 °C-os külső hőmérsékletnek felel meg.
Nyári üzemmód	• 0 ... <b>16</b> ... 30 °C	Ez csak akkor jelenik meg, ha a vezérlőegység aktiválva van. Ezzel beállítható az a külső hőmérsékleti küszöbérték, amelynél a fűtési rendszer nyári üzemmódba kapcsol.
Fagyvédelem	• Igen • Nem	
Fagyv.hat.hőm.	• 0 ... <b>5</b> ... 10 °C	A rendszer fagyvédelmi hőmérséklet-értéke. Ez a funkció csak akkor érhető el, ha a fagyvédelmi funkció aktív. Ha a külső hőmérséklet a fagyhatárérték alatt van, akkor a fűtőkör fűtési szivattyúja bekapcsol.

- 1) A menü csak a megfelelő modullal vagy beállítással együtt jelenik meg.
- 2) Fűtés szabályzóval.
- 3) A menü csak kültéri érzékelővel és I2 áthidalással együtt jelenik meg.

15. tábl. Beállítások menü

**Menü Működ. teszt**

Menüelem	Beállítások / beállítási tartomány	Megjegyzés / korlátozás
Teszt aktiválása		
Gyújtás	• Be • <b>Ki</b>	Állandó gyújtás. A gyújtás tesztelése állandó gyújtással, gázellátás nélkül. ► A gyújtótrafó károsodásának elkerülése érdekében: a funkciót legfeljebb 2 percig hagyja bekapcsolva.
Ventilátor	• Be • <b>Ki</b>	A ventilátor gázellátás vagy gyújtás nélkül működik.
Szivattyú	• Be • <b>Ki</b>	Folyamatos szivattyúműködés (belső vagy külső szivattyúk).
Tárolótöltő sziv. <sup>1)</sup>	• Be • <b>Ki</b>	A tárolótöltő-szivattyú folyamatos működése
Váltószelep <sup>1)</sup>	• <b>Fűtés</b> • Melegvíz	A háromutas szelep állandó helyzete.
FK1 szivattyú <sup>1)</sup>	• Be • <b>Ki</b>	Állandó FK1 szivattyúművelet (az alacsony veszteségű fejléc után), haFK1 szivattyútelepítve van.
Cirkulációs sziv. <sup>1)</sup>	• Be • <b>Ki</b>	Használati melegvíz-cirkulációs szivattyú folyamatos működése.
Ioniz. görbe	• Be • <b>Ki</b>	Ellenőrizzé az ionizációs mérési funkciót a lángnál.

- 1) A menü csak a megfelelő modullal vagy beállítással együtt jelenik meg.

16. tábl. Menü Működ. teszt

**Menü Visszaáll.**

Menüelem	Beállítások / beállítási tartomány	Megjegyzés / korlátozás
Alapbeállítás	Helyreállítja?	A hőforrás és adott esetben a vezérlőegység minden beállítása visszaáll az alapbeállításra. Az alaphelyzetbe állítás után a rendszert újra üzembe kell helyezni.
Szervizkijelzés	Visszaállítja?	Karbantartási intervallum nullázása
Hibaelőzmények	Törli?	Először nullázza a karbantartási intervallumot. A hőtermelő és adott esetben a vezérlőegység hibaelőzménye törlésre kerül. Ha jelenleg üzemzavar áll fent, akkor azt azonnal újra beírja.

17. tábl. Menü Visszaáll.

**Bemut. mód menü**

Menüpont	Beállítások/Beállítási tartomány	Megjegyzés/Korlátozás
Bemut. mód	<ul style="list-style-type: none"> <li>Igen</li> <li><b>Nem</b></li> </ul>	▶ Kilépés a Demo módból: kapcsolja ki, majd be a főkapcsolót.

18. tábl. Bemut. mód menü

**9.4.3 A kéményseprő üzemmód beállítása**

A kéményseprő üzemmódban a készülék maximális névleges hőteljesítménnyel indul el. A kéményseprő üzemmód bekapcsolás állapotában kisebb névleges hőteljesítményt is be lehet állítani.

▶ Biztosítsa a hőelvezetést a radiátorszelepek megnyitásával.



30 perc áll rendelkezésére az értékek mérésére vagy beállítására. A készülék ezután visszakapcsol a normál működésre.

- ▶ Tartsa nyomva mindaddig az **ok** gombot, amíg a visszazámlálás le nem zárul, és a **Kéményseprő** meg nem jelenik meg a kijelzőn.
- ▶ Erősítse meg a lekérdezést a **Igen** lehetőséggel.  
A kijelzőn megjelenik a teljesítmény maximális **100 %** százalékos aránya és az előremenő hőmérséklet.  
A ▼ gombbal 1%-os lépésekben lehet csökkenteni a névleges hőteljesítményt.
- ▶ A minimális névleges hőteljesítmény közvetlen beállításához nyomja meg a ▲ gombot.  
A kijelző a teljesítmény minimális százalékos arányát és az előremenő hőmérsékletet mutatja.
- ▶ A kéményseprő üzemmód befejezéséhez nyomja meg a ↵ gombot.
- ▶ Erősítse meg a lekérdezést a **Igen** lehetőséggel.
- ▶ Helyezze vissza a radiátorszelepeket eredeti állapotukba.

**9.4.4 Termikus fertőtlenítés**

Hosszabb állásidők esetén a forró víz bakteriális szennyeződésének megelőzése érdekében, például a Legionella baktériumok által, javasoljuk a termikus fertőtlenítést.

**VIGYÁZAT****Sérülésveszély leforrzás miatt!**

A termikus fertőtlenítés során a keveretlen melegvíz vételezése súlyos, leforrzásból eredő sérüléseket okozhat.

- ▶ A maximálisan beállítható melegvíz hőmérsékletet csak a termikus fertőtlenítéshez használja.
- ▶ Hívja fel a ház lakóinak a figyelmét a leforrzás veszélyére.
- ▶ A termikus fertőtlenítést csak a normál üzemidőn kívül végezze.
- ▶ Soha ne vételezzon keveretlen melegvizet.

A megfelelő termikus fertőtlenítés magában foglalja a melegvíz-rendszert és a csapolóhelyeket is.

- ▶ Állítsa be a termikus fertőtlenítést a fűtésszabályozó melegvíz-programjában (→ a fűtésszabályozó kezelési útmutatója).
- ▶ Zárja el a melegvíz csapolóhelyeket.
- ▶ Az esetleg meglévő cirkulációs szivattyút állítsa be folyamatos üzemre.
- ▶ Várja meg, amíg a hőmérséklet eléri a maximális értékét.
- ▶ A legközelebbi melegvíz csapolóhelytől a legtávolabbi melegvíz csapolóhelyig egymás után vételezzon melegvizet, amíg 3 percig 70 °C-os víz nem folyik ki.
- ▶ Eredeti beállítások visszaállítása.

**10 Ellenőrzés és karbantartás****FIGYELMEZTETÉS****Robbanásveszély**

- ▶ A gázt szállító alkatrészekon történő munkavégzés előtt zárja el a gázcsapot.
- ▶ A munka befejezése után ellenőrizze az összes gázt szállító alkatrész tömítettségét.

**VIGYÁZAT****Füstgázmérgezés**

- ▶ Üzembe helyezés után ellenőrizze az összes füstgázvezető alkatrész tömítettségét.

**VIGYÁZAT****Áramütés**

- ▶ A kazán mérésekor és beállításakor kerülje az érintkezést az égőautomatikával, a ventilátorral és a szivattyúval. Ezek 230 V-os alkatrészek.
- ▶ Kapcsolja ki a kazánt, mielőtt az elektromos részeken dolgozna.

**VIGYÁZAT****Meghibásodott biztonsági érzékelők**

A helyiségben lévő biztonsági érzékelők (például CO-, CO<sub>2</sub>- és gázérzékelők) működését rendszeresen ellenőrizni kell.

- ▶ Ellenőrzés vagy karbantartás során ellenőrizze az adott biztonsági érzékelők működését.
- ▶ Az ellenőrzés elvégzésének módjáról a biztonsági érzékelő használati utasításából tájékozódhat.
- ▶ A biztonsági érzékelők esetleges meghibásodásait azonnal hárítsa el.

**10.1 Fontos tudnivalók**

A következő mérőeszközökre és szerszámokra lesz szüksége:

- Nyomásmérő 0,01 mbar mérési pontossággal.
- Füstgázelemző készülék.
- Tisztítókefe műanyag sörtéssel.
- ▶ Csak eredeti pótalkatrészeket szereljen be.
- ▶ A művelet során az összes laza tömítést cserélje ki.

**Ellenőrzési és karbantartási időközök**

A fali kondenzációs kazán helyes és biztonságos működése érdekében a következő időközöket kell betartani:

- **Ellenőrzés:** évente,
- **Karbantartás:** 2 évente vagy 4000 üzemóra után (attól függően, hogy melyik következik be előbb).

Az ellenőrzés vagy karbantartás során a következő feladatokat kell elvégezni:

		Ellenőrzés	Karbantartás
<b>Általános feladatok</b>	→ 10.2. fejezet	▪	▪
<b>Tisztítás</b>	→ 10.3 – 10.9. fejezet	--	▪
<b>Mérések ellenőrzése</b>	→ 10.10 – 10.16. fejezet	▪	▪

19. tábl. Elvégzendő műveletek

### 10.2 Általános munkák

A következő munkákat ebben a dokumentumban nem részletezzük. Ennek ellenére azokat is el kell végezni:

- ▶ Ellenőrizze a fűtési rendszer általános állapotát.
- ▶ A fűtési rendszer ellenőrzésének elvégzése szemrevételezéssel és a működés ellenőrzéssel.
- ▶ Ellenőrizze az égéslevegő bevezetés és a füstgáz elvezetés működését és biztonságát.
- ▶ Ellenőrizze a gáz- és vízvezeték csöveket korrózió jelei miatt.
- ▶ Esetlegesen a korrodált vezetékeket cserélje ki.
- ▶ Ellenőrizze a zárt tágulási tartály előnyomását.
- ▶ Évente ellenőrizze a rendszer fűtővízében az esetleg felhasznált fagyálló szerek/adalékok koncentrációját.
- ▶ Adott esetben ellenőrizze a beszerelt vízelőkészítő patronok (az utánpótló vezetékekben) működését és szavatosságát.
- ▶ Az éves ellenőrzés során minden szabályozó-, vezérlő-, és biztonsági berendezés működését és - amennyiben vannak állítási lehetőségek - azok helyes beállítását is ellenőrizze.

### A Üzemórák kiolvasása

A menüben tekinthető meg az üzembe helyezés óta eltelt **Üzemórák** száma. A **Üzemórák** száma a következőket határozza meg:

- A megelőző karbantartás keretében cserélendő alkatrészeket.
- A módosítandó Karbantartási mód-t.
- ▶ Nyissa meg az **Infó > Hőtermelő > Üzemórák** menüt.
- ▶ Olvassa le az **Üzemórák** számát.
- ▶ A leolvasott érték alapján ellenőrizze, hogy kell-e alkatrészt cserélni (→ 10.17.1. fejezet, 39. oldal).
- ▶ Jegyezze fel az értéket a karbantartási jegyzőkönyvbe (→ 10.18. fejezet, 41. oldal).
- ▶ Számolja ki a leolvasott és a karbantartási jegyzőkönyvben szereplő előző érték közötti különbséget.
- ▶ A különbség alapján ellenőrizze a Karbantartási mód beállítását, és szükség esetén módosítsa (→ 8.2. fejezet, 23. oldal).

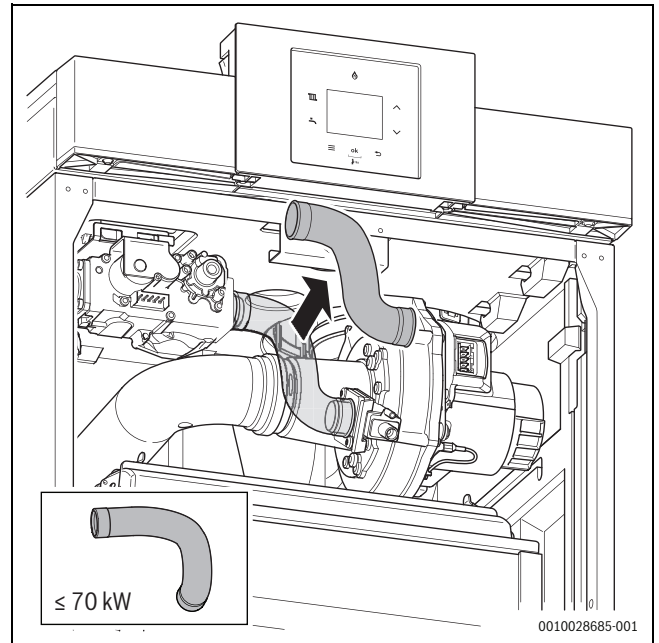
### A Égőindítások kiolvasása

A menüben tekinthető meg az üzembe helyezés óta eltelt **Égőindítások** száma. A **Égőindítások** száma a következőket határozza meg:

- A megelőző karbantartás keretében cserélendő alkatrészeket.
- ▶ Nyissa meg az **Infó > Hőtermelő > Égőindítások** menüt.
- ▶ Olvassa le az **Égőindítások** számát.
- ▶ A leolvasott érték alapján ellenőrizze, hogy kell-e alkatrészt cserélni (→ 10.17.1. fejezet, 39. oldal).
- ▶ Jegyezze fel az értéket a karbantartási jegyzőkönyvbe (→ 10.18. fejezet, 41. oldal).

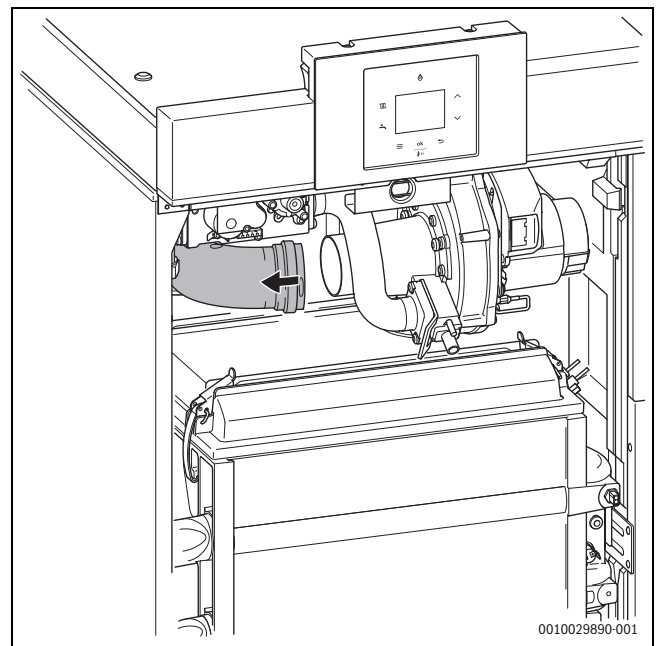
### 10.3 A gáz-levegő egység eltávolítása

- ▶ Válassza le a ventilátor csatlakozóját.
- ▶ Távolítsa el a gázarmatúra és a venturi fúvóka közötti gázcsövet.



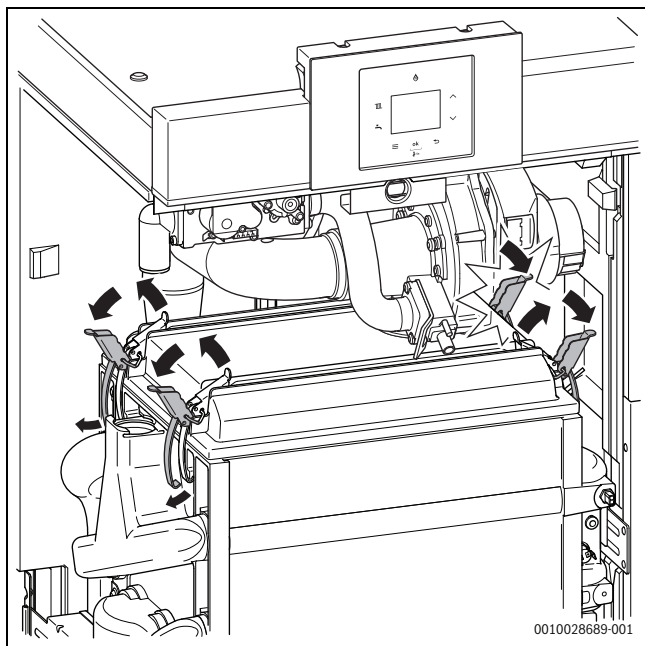
37. ábra Gázcső eltávolítása ≥ 85 kW

- ▶ Távolítsa el a levegőbemeneti csövet a venturi fúvókáról.



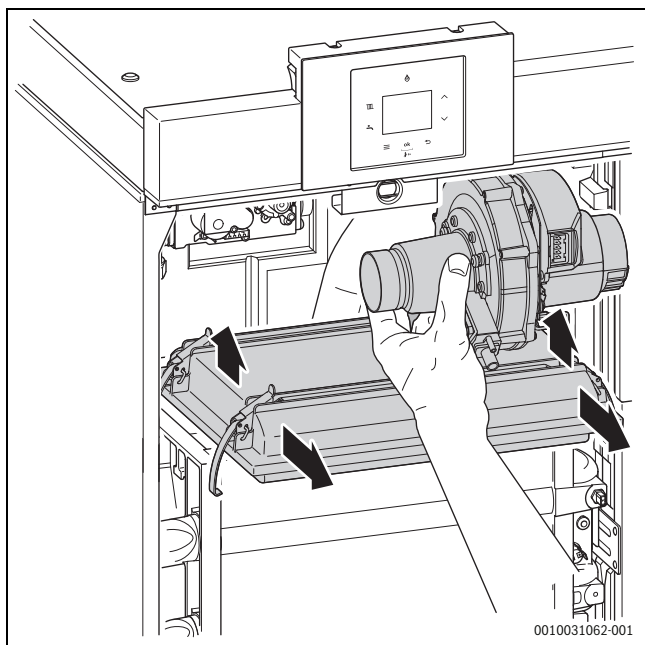
38. ábra Levegőbemeneti cső eltávolítása

- ▶ Nyissa ki az égőházon lévő 4 csappantyús zárat.
- Figyelem!** A kapcsos zárok feszesek.



39. ábra A kapcsos zárok kinyitása

- ▶ Távolítsa el a gáz-levegő egységet az égőházzal együtt.



40. ábra Távolítsa el a gáz-levegő egységet az égőházzal együtt.

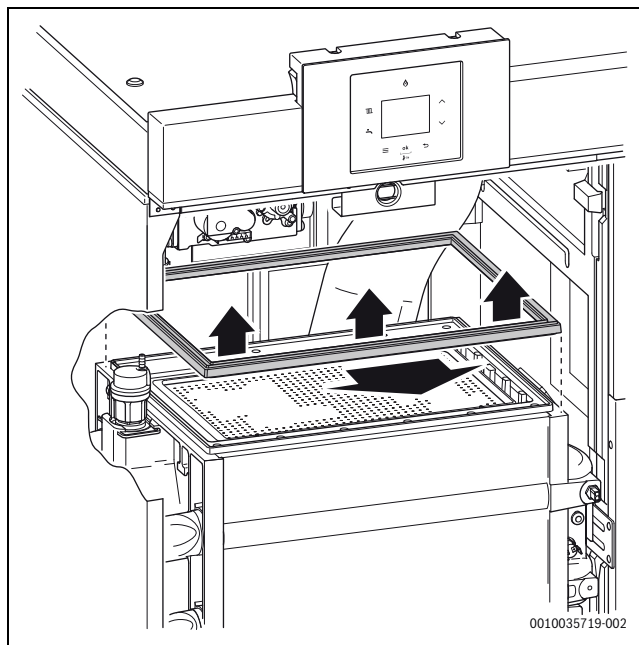
## 10.4 Az égő tisztítása

### VIGYÁZAT

#### Az égő felületének sérülése

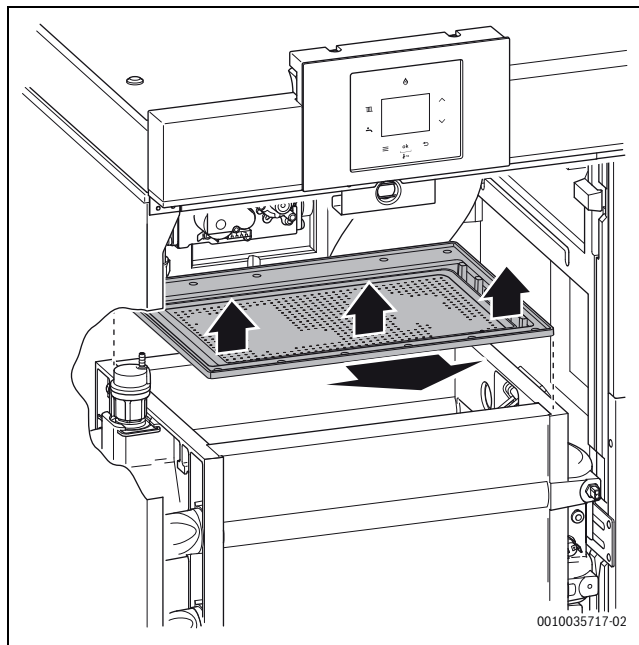
Az égő felületét tilos megérinteni, kefével súrolni, illetve sűrített levegővel tisztítani.

- ▶ Ne érintse meg az égő felületét.
- ▶ Távolítsa el az égő tömítését.



41. ábra Az égő tömítésének eltávolítása

- ▶ Távolítsa el az égőt.



42. ábra Az égő eltávolítása

- ▶ Ellenőrizze az égő és a gázelosztó lemez szennyezettségét és repedezettségét.

**ÉRTESÍTÉS**

**Hibás égő**

Ha erőteljes, látható szennyeződések vagy repedések észlelhetők.

- ▶ Cserélje ki az égőt.

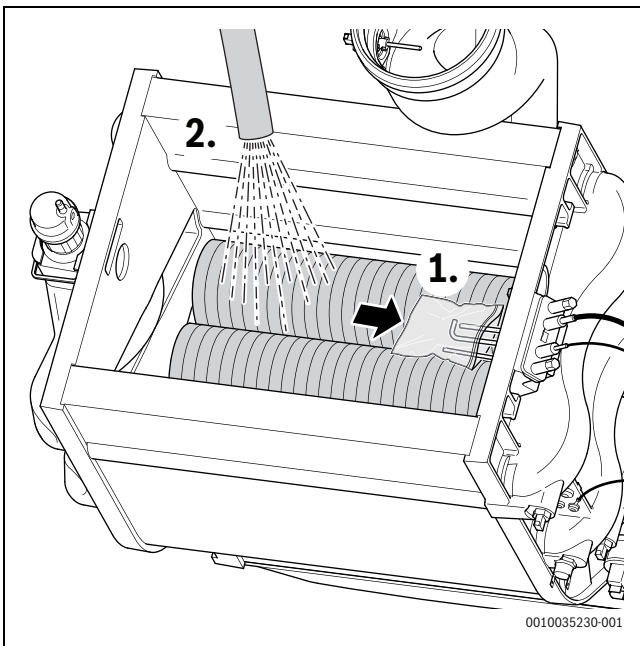
**10.5 A hőcserélő tisztítása**

**ÉRTESÍTÉS**

**A hőcserélő károsodásának veszélye nem megfelelő tisztítás miatt.**

- ▶ A hőcserélő tisztításához ne használjon vegyszereket.
- ▶ A tisztításhoz csak műanyag sörtékkel ellátott keféket használjon.

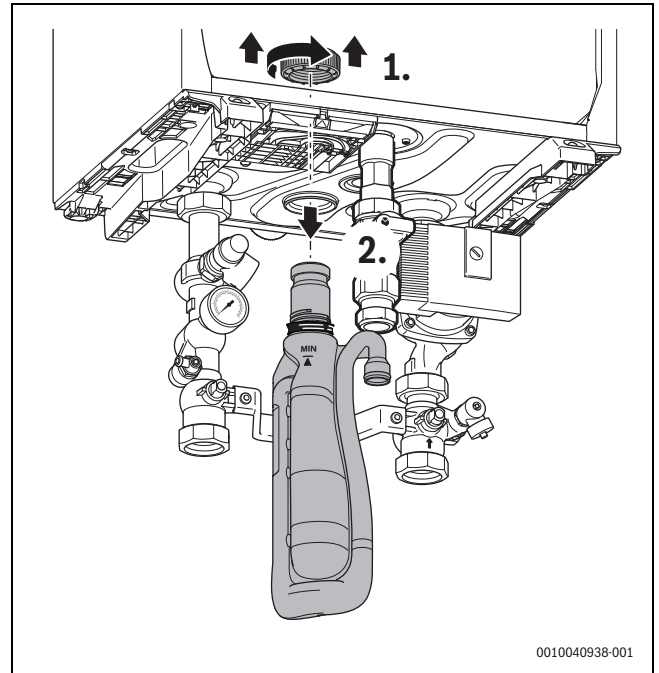
- ▶ Takarja le a gyújtóegységet [1].
- ▶ A laza szennyeződéseket porszívóval távolítsa el.
- ▶ Minden egyéb szennyeződést egy kefével lazítson fel, és egy porszívóval távolítsa el.
- ▶ Vízzel öblítse át a hőcserélőt [2].



43. ábra A hőcserélő tisztítása

**10.6 A szifon tisztítása**

- ▶ Válassza le a flexibilis csövet, és ha lehet, a T-elágazódómot a szifonról.
- ▶ Teljesen csavarja ki a szifon hollandi-anyáját [1].
- ▶ Távolítsa el a szifont [2].



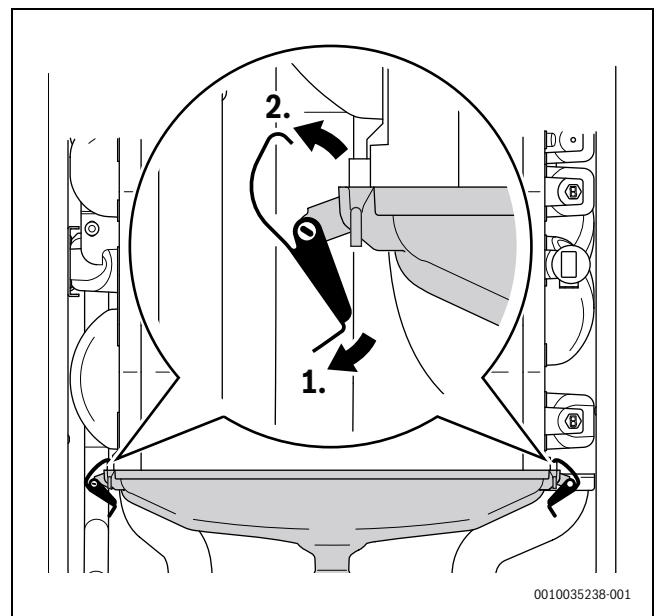
44. ábra A szifon eltávolítása

- ▶ Öblítse ki a szifont.
- ▶ Töltse fel a szifont vízzel.
- ▶ Helyezze vissza a szifont.
- ▶ Ellenőrizze, hogy a szifon nyaka megfelelően csatlakozik-e a kondenzvízgyűjtőhöz.
- ▶ Húzza meg kézzel a hollandi-anyát.

**10.7 Kondenzvízgyűjtő tisztítása**

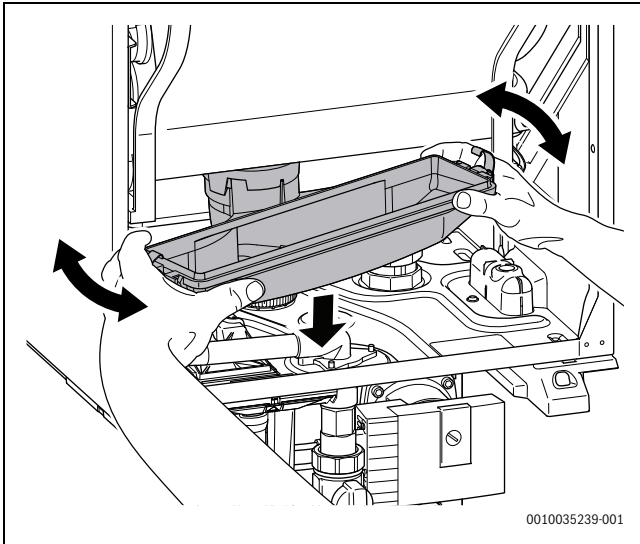
Ha a szifon szennyezett, ellenőrizze és szükség esetén tisztítsa meg a kondenzvízgyűjtőt.

- ▶ Nyissa ki a 2 kapcsolós zárat.



45. ábra A kondenzvízgyűjtő kapcsolós zárájának kinyitása

- ▶ Távolítsa el a kondenzvízgyűjtőt.



46. ábra A kondenzvízgyűjtőt eltávolítása

- ▶ Tisztítsa ki a kondenzvízgyűjtőt.
- ▶ Helyezzen egy új tömítést a kondenzvízgyűjtőre.
- ▶ Helyezze fel a kondenzvízgyűjtőt a hőcserélő alá.
- ▶ Tolja be a kondenzvízgyűjtőt, hogy az a hőcserélőhöz simuljon.
- ▶ Zárja le a kapcsos zárat.
- ▶ Fordított sorrendben szerelje vissza az összes alkatrészt.
- ▶ Indítsa be az álló kazánt.

## 10.8 Hőcserélő légellenállásának mérése [ $R_x$ ]

A légellenállás [ $R_x$ ] mérésével megállapítható, hogy a hőcserélő tisztítása megfelelő volt-e. Ehhez a mért értéket össze kell hasonlítani az üzembe helyezéskor elvégzett mérés értékével. [ $R_0$ ] (→ 10.19. fejezet, 42. oldal).

### 10.8.1 Előkészítés

A mérés megfelelő elvégzése érdekében távolítsa el a tisztítás során fellazított szennyeződéseket, valamint a kazán ideiglenes bekapcsolásával a visszamaradt öblítővizet.

- ▶ Győződjön meg arról, hogy a kazán képes leadni a hőt be a rendszer felé.
- ▶ Nyissa meg a **Működ. teszt > Égő** menüt.
- ▶ Indítsa el a **Működ. teszt**-et az érték legalább 50%-ra állításával.
- ▶ Működtesse a berendezést 2–3 percig.
- ▶ Állítsa le a **Működ. teszt**-et.
- ▶ Kapcsolja ki a készüléket.

### 10.8.2 Légellenállás mérése [ $R_x$ ]

- ▶ Távolítsa el a kondenzvízgyűjtő fedelét (→ 10.7. fejezet, 37. oldal).
- ▶ A beállítócsavart kétszer körbe fordítva nyissa ki a gáz / levegő arány mérőpontot (→ 8.3. fejezet, 23. oldal).
- ▶ Állítsa a nyomásmérőt „0” értékre.
- ▶ Csatlakoztassa a nyomásmérőt a gáz-levegő arány mérőponthoz.
- ▶ Működtesse a készüléket.
- ▶ Nyissa meg a **Működ. teszt > Ventilátor** menüt.
- ▶ Indítsa el a **Működ. teszt**-et. Ekkor a ventilátor bekapcsol. Az égő a Működési teszt alatt kikapcsolva marad.
- ▶ A légellenállást Pascalban [Pa] olvasva le.  
**Figyelem!** A mérés során a légellenállás negatív értéként jelenik meg.
- ▶ Állítsa le a **Működ. teszt**-et.
- ▶ Helyezze vissza a gáz-levegő arány mérőpont kupakját.
- ▶ Helyezze vissza a kondenzvízgyűjtő fedelét.

### 10.8.3 A légellenállás kiszámítása [ $R_\Delta$ ]

A légellenállás a következő képlettel számítható ki:  $R_0 - R_x = R_\Delta$

A légellenállás maximális csökkenése [ $R_\Delta$ ] a termék típusától függ, és a megadott értéket nem szabad túllépni.

Terméktípus	Max. $R_\Delta$
GC7000WP 50	300 Pa
GC7000WP 70	300 Pa
GC7000WP 85	400 Pa
GC7000WP 100	400 Pa

20. tábl. Légellenállás maximális csökkenése a terméktípustól függően

**1. példa** (GC7000WP 100): az üzembe helyezés során a légellenállás mért értéke [ $R_0$ ] = -1783 volt. Az ellenállásmérés a harmadik karbantartás során kerül elvégzésre [ $R_3$ ]. A számítás alapján a különbség kevesebb mint 400 Pa.

$R_0$	$R_3$	$R_\Delta$	Teendő
-1783	-1657	126	Nincs szükség teendőre

21. tábl. 1. példa: légellenállás meghatározás  $R_3$ -nál

- ▶ Jegyezze fel az értéket a karbantartási jegyzőkönyvbe (→ 10.18. fejezet, 41. oldal).

**2. példa** (GC7000WP 100): az üzembe helyezés során a légellenállás mért értéke [ $R_0$ ] = -1783 volt. Az ellenállásmérés az ötödik karbantartás során kerül elvégzésre [ $R_5$ ]. A számítás alapján a különbség nagyobb mint 400 Pa.

$R_0$	$R_5$	$R_\Delta$	Teendő
-1783	-1333	450	Derítse ki és szüntesse meg a magas érték okát.

22. tábl. 2. példa: légellenállás meghatározás  $R_5$ -nél

Lehetséges okok:

- A füstgáz visszacsapószelep eltömődött.
- A hőcserélőben túl sok a szennyeződés.
- ▶ Tisztítsa meg újra a hőcserélőt (→ 10.5. fejezet, 37. oldal).
- ▶ Ha a légellenállás továbbra is magas: forduljon a Bosch ügyfélszolgálatához.

## 10.9 A Karbantartási mód visszaállítása

A Karbantartási mód visszaállítása egy új karbantartási időközt indít el.

- ▶ Nyissa meg a **Visszaáll.** menüt (→ 17. táblázat, 33. oldal).
- ▶ Állítsa vissza a Szervizjelzés paramétert.

## 10.10 Gáznyomás mérése

- ▶ Mérje meg a gáz üzemi nyomását (→ 8.5. fejezet, 24. oldal).
- ▶ Jegyezze fel az értéket a karbantartási jegyzőkönyvbe (→ 10.18. fejezet, 41. oldal).

## 10.11 CO és CO<sub>2</sub> mérése

- ▶ Mérje meg a CO mennyiségét és CO<sub>2</sub> százalékos értékét (→ 8.6. fejezet, 24. oldal).
- ▶ Jegyezze fel az értéket a karbantartási jegyzőkönyvbe (→ 10.18. fejezet, 41. oldal).

## 10.12 Gáz / levegő arány mérése

- ▶ Mérje meg a gáz/levegő arányt (→ 8.7. fejezet, 27. oldal).
- ▶ Jegyezze fel az értéket a karbantartási jegyzőkönyvbe (→ 10.18. fejezet, 41. oldal).

**10.13 Ionizációs áram mérése**

- ▶ Olvassa le az ionizációs áramerősséget a kijelzőről (→ 8.8. fejezet, 27. oldal).
- ▶ Jegyezze fel az értéket a karbantartási jegyzőkönyvbe (→ 10.18. fejezet, 41. oldal).

-vagy-

- ▶ Ha az érték kisebb, mint 2 µA: cserélje ki a gyújtó- és ionizációs elektródát (→ 10.17.2. fejezet, 39. oldal).

**10.14 A füstgáz visszacsapószelep ellenőrzése**

Ha az álló kazánra túlnyomásos kaszkárendszerrel szereltek, a visszacsapószelepet ellenőrizni kell.

- ▶ Nyissa ki az ellenőrzőnyílást a visszacsapószelepen.
- ▶ Ellenőrizze a visszacsapószelepet kopás, sérülés vagy szennyeződés szempontjából, és szükség esetén cserélje ki.
- ▶ Szükség esetén tölts fel a visszacsapószelepet vízzel.
- ▶ Zárja le a visszacsapószelep ellenőrzőnyílását.

**10.15 Füstgázvezetés tömítettségének ellenőrzése**

- ▶ Ellenőrizze az összes gázt szállító alkatrész tömítettségét (→ 10.14. fejezet, 39. oldal).
- ▶ Szemrevételezéssel ellenőrizze a táplevegő és a füstgáz elvezetését, a tömítettségét és a megfelelő felszerelést / konzolokat.
- ▶ Ellenőrizze, hogy a szifon fel van-e töltve vízzel, és szükség esetén tölts fel (→ 10.6. fejezet, 37. oldal).

**10.16 Megfelelő működés ellenőrzése**

- ▶ Ellenőrizze az összes csatlakozást.
- ▶ Ellenőrizze az üzemi nyomást, és szükség esetén állítsa be. Ennek során vegye figyelembe a vízminőséget is (→ 5.3. fejezet, 12. oldal).
- ▶ Ellenőrizze a kazán beállítását (→ 9.4.2. fejezet, 29. oldal).
- ▶ Tölts ki az ellenőrzési és a karbantartási jegyzőkönyveket (→ 10.18. fejezet, 41. oldal).
- ▶ Helyezze vissza az előlapot.

**10.17 Komponensek kicserélése**

**10.17.1 Alkatrészek csereintervalluma**

A következő alkatrészeket a megadott élettartam lejártá után ki kell cserélni.

**Cserélje ki a specifikáció alapján, attól függően melyik következik be előbb.**

Komponens	Élettartam [Év]	Égő üzemideje [Óra]	Égőindítások [Darabszám]
Tömítések és O-gyűrűk	A tömítéseket és az O-gyűrűket mindig cserélje ki.		
Gyújtás és lángérzékelő elektróda	2	4000	25 000
Égőtömítés	2	4000	--
Kondenzvízgyújtó tömítése	2	4000	--
Gázarmatúra <sup>1)</sup>	10	--	500 000
O-gyűrűk automatikus légtelenítő	10	--	--

1) A gázarmatúra cseréjekor célszerű a gázcsövet is kicserélni.

23. tábl. Alkatrészek csereintervalluma

- ▶ Jegyezze fel az alkatrészek cseréjét a karbantartási jegyzőkönyvbe (→ 10.18. fejezet, 41. oldal).

**10.17.2 A gyújtóegység behelyezése**

**ÉRTESÍTÉS**

**A berendezés károsodása a csavarok túlzott meghúzása miatt.**

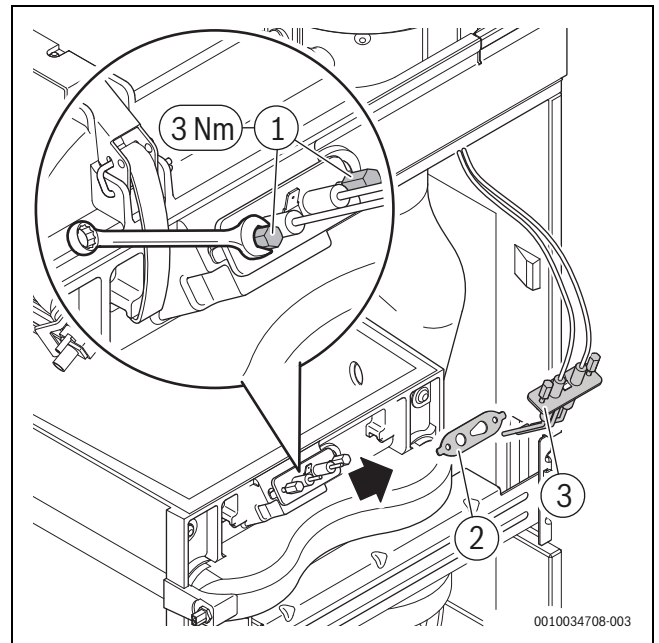
A gyújtóegység menetes csavarjai egy alumínium hőcserélőben található. Grafittömítés használata biztosítja a tömítettséget a csavarok kézzel (kéziszerszámmal) történő meghúzásakor.

- ▶ Húzza meg a gyújtóegység mindkét menetes csavarját (3 Nm).



Tartsa be a gázarmatúra csereintervallumát.

- ▶ Élettartama végén cserélje ki a gyújtót (→ 23. táblázat, 39. oldal).
- ▶ Kapcsolja ki a készüléket.
- ▶ Húzza ki a tápkábelt (230 V). Válassza le a gázcsövet. Válassza le a szívócsövet. Húzza ki a ventilátor kábelköteget. Csatolja ki az égőburkolatot, és vegye le. Távolítsa el az égő tömítését. Vegye ki az égőt, és tegye a padlóra, biztonságos távolságba az éles tárgyaktól. Válassza le a gyújtóegység csatlakozóját.
- ▶ Oldja ki a gyújtóegység mindkét menetes csavarját [1].
- ▶ Távolítsa el a gyújtóegységet [3] és a tömítést [2].



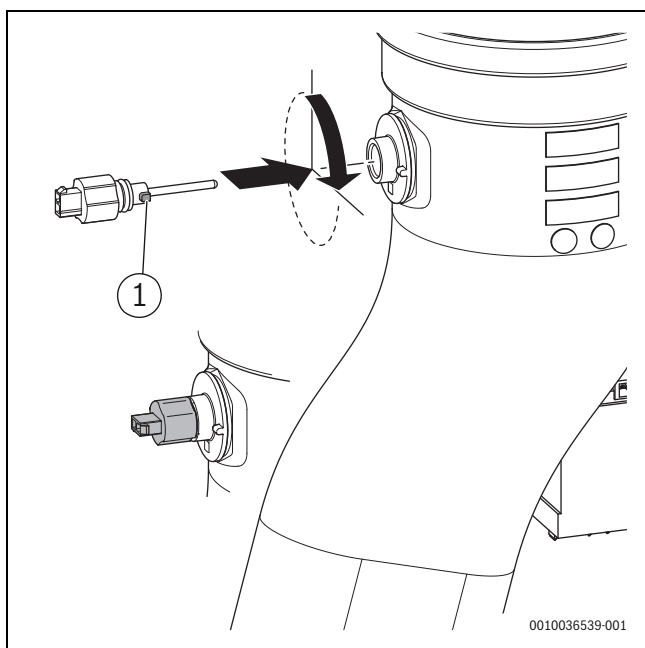
47. ábra A gyújtóegység behelyezése

- ▶ Válassza le a csatlakozókat a gyújtóegységről.
- ▶ Tisztítsa meg a hőcserélő érintkezőfelületeit.
- ▶ Helyezze az új tömítést és a gyújtóegységet a helyére.
- ▶ Húzza meg a gyújtóegység mindkét menetes csavarját (3 Nm).
- ▶ Csatlakoztassa a gyújtóegység csatlakozóját.
- ▶ Helyezze vissza az égőt és az égő tömítést a készülékbe. Helyezze az égőburkolatot a készülékre, és rögzítse szorosan az égő bilincseivel. Csatlakoztassa a kábelköteget a ventilátorhoz. Szerelje fel a szívócsövet. Szerelje fel a gázcsövet. Csatlakoztassa a tápkábelt (230 V). Kapcsolja be a készüléket.
- ▶ Indítsa el a kazánt.
- ▶ Ellenőrizze az eltávolított alkatrészek füstgáztömörtségét.
- ▶ Az ionizációs áram méréssel ellenőrizze az egységet (→ 10.13 fejezet, 39. oldal).

### 10.17.3 A füstgáz hőmérséklet-érzékelő cseréje

A füstgáz hőmérséklet-érzékelő bajonettcsatlakozóval van felszerelve.

- ▶ Kapcsolja ki a készüléket.
- ▶ Fordítsa el a füstgáz hőmérséklet-érzékelőt az óramutató járásával ellentétes irányba egy negyed fordulatot.
- ▶ Vegye ki a füstgáz hőmérséklet-érzékelőt a füstgázcsőből.
- ▶ Válassza le a csatlakozót a füstgáz hőmérséklet-érzékelőről.
- ▶ Mielőtt behelyezné tegyen új O-gyűrűt az új füstgáz hőmérséklet-érzékelőre.
- ▶ Csatlakoztassa csatlakozót az új érzékelőhöz.
- ▶ Helyezze be a füstgáz hőmérséklet-érzékelőt úgy, hogy a bütyök [1] a füstgázcső jobb oldala felé nézzen.
- ▶ Fordítsa el a füstgáz hőmérséklet-érzékelőt az óramutató járásával megegyező irányba egy negyed fordulatot.
- ▶ Működtesse a készüléket.



48. ábra A füstgáz hőmérséklet-érzékelő cseréje

### 10.17.4 A kódoló dugó cseréje

#### ÉRTESÍTÉS

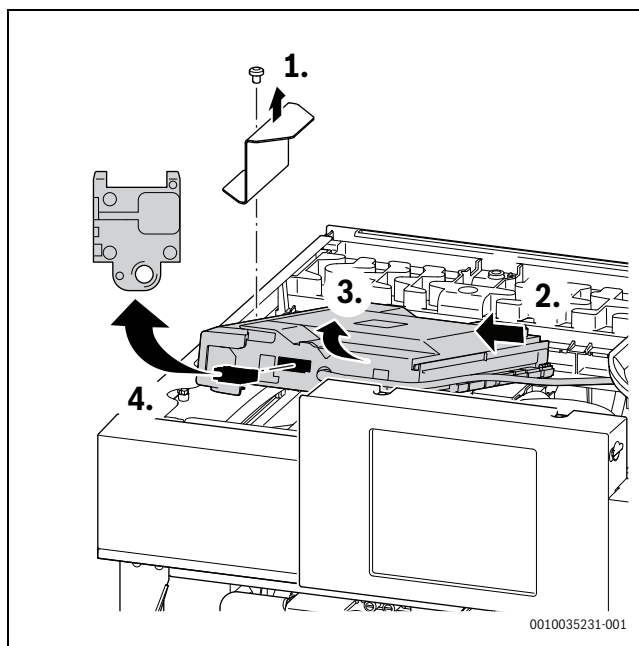
#### Elektrosztatikus kisülés okozta károsodás

Az elektronikus alkatrészek nyomtatott áramköri lapjai érzékenyek az elektrosztatikus kisülésre (ESD).

- ▶ Elektronikus alkatrészekon történő munkavégzés során viseljen földelt csuklópántot (→ 7.1. fejezet, 19. oldal).

- ▶ Kapcsolja ki a készüléket.
- ▶ Távolítsa el a felső burkolatot (→ 7.2. fejezet, 19. oldal).
- ▶ Válassza le az égővezérlő egység konzolját [1].
- ▶ Tolja balra az égővezérlő egységét [2].
- ▶ Emelje fel az égővezérlő egység első részét, hogy könnyen hozzáférhessen a kódoló dugóhoz [3].
- ▶ Távolítsa el a kódoló dugót [4].

- ▶ Helyezze be az új kódoló dugót.



49. ábra A kódoló dugó cseréje

- ▶ A fenti lépéseket fordított sorrendben követve szerelje vissza az égővezérlő egységet.
- ▶ Csavarozza be az égővezérlő egység konzolját.
- ▶ Helyezze vissza és rögzítse a felső burkolatot.
- ▶ Működtesse a készüléket.

### 10.17.5 A gázarmatúra cseréje



Tartsa be a gázarmatúra csereintervallumát.

- ▶ Cserélje ki a gázarmatúrát, ha meghibásodott vagy az élettartama lejárt (→ 48. táblázat, 40. oldal).

- ▶ Kapcsolja ki a készüléket.
- ▶ Zárja el a gázcsapot.
- ▶ A gázarmatúra cseréjekor kövesse a mellékelt utasításokat.
- ▶ Nyissa ki a gázcsapot.
- ▶ Működtesse a készüléket.
- ▶ Ellenőrizze a gázt szállító alkatrészek tömítettségét.

**10.18 Ellenőrzési és karbantartási jegyzőkönyv (ellenőrzőlista)**

Dátum						
1	Hívja elő a szervizmenüben elmentett utolsó hibát.					
2	Hívja elő az égőindítását a szervizmenüben.					
3	Hívja elő az üzemidőt a szervizmenüben.					
4	Szemrevételezéssel ellenőrizze a füstgázvezető rendszer megfelelő telepítését. Ha bármilyen problémát tapasztal, biztosítsa a tömítettséget és a mechanikai stabilitást.					
5	Ellenőrizze a gáznyomást.	mbar				
6	Ellenőrizze a gáz / levegő arányt.	Pa				
7	Ellenőrizze a CO-tartalmat.	ppm				
8	Ellenőrizze a CO <sub>2</sub> -tartalmat.	%				
9	Ellenőrizze a gáz- és vízdali tömítettséget.					
10	Ellenőrizze az elektródákat.					
11	Ellenőrizze az égőt.					
12	Ellenőrizze a kazántestet.					
13	Ellenőrizze az ionizációs áramerősséget.	μA				
14	Tisztítsa ki a szennyfogót.					
15	Ellenőrizze a visszacsapószelepet.					
16	Ellenőrizze a tágulási tartály előnyomását a fűtési rendszernél.	bar				
17	Ellenőrizze a fűtési rendszer nyomását.	bar				
18	Ellenőrizze a tároló anódját.	mA				
19	Ellenőrizze az elektromos vezetékek épségét.					
20	Ellenőrizze a fűtésszabályozó beállításait.					
21	Nullázza a karbantartási intervallumot.					

24. tábl. Ellenőrzési és karbantartási jegyzőkönyv

## 10.19 Légellenállás-mérési jegyzőkönyv

A hőcserélő légellenállásának mérési jegyzőkönyve (→ 10.8. fejezet, 38. oldal).

Ellenőrzés vagy karbantartás	Mérés ( $R_X$ )	$R_0 - R_X = R_\Delta$
<b>R<sub>0</sub> - üzembe helyezés</b>		--
<b>R<sub>1</sub></b>		
<b>R<sub>2</sub></b>		
<b>R<sub>3</sub></b>		
<b>R<sub>4</sub></b>		
<b>R<sub>5</sub></b>		
<b>R<sub>6</sub></b>		
<b>R<sub>7</sub></b>		
<b>R<sub>8</sub></b>		
<b>R<sub>9</sub></b>		
<b>R<sub>10</sub></b>		
<b>R<sub>11</sub></b>		
<b>R<sub>12</sub></b>		
<b>R<sub>13</sub></b>		
<b>R<sub>14</sub></b>		
<b>R<sub>15</sub></b>		

25. tábl.

### 11.1.2 Hibakódtáblázat

Hibakód	Hibakategória	Hiba szövege a kijelzőn, leírás	Elhárítás
200	O	Hőtermelő fűtési üzemben	–
201	O	Hőtermelő HMV üzemben	–
202	O	Készülék kapcs. optimalizálási programban	–
203	O	Készülék üzemkész, nincs hőigény	–
204	O	A hőtermelő jelen. fűtővíz hőm. magasabb az előírt értéknél	–
208	O	Hőigény kéménys. üzem miatt	–
214	V	Ventilátor lekapcsol a biztonsági idő alatt	1. Ellenőrizze a ventilátor csatlakozóját. 2. Ellenőrizze a ventilátor vezetékét.
224	V	Kioldott a biztonsági hőmérséklet- határoló	Fűtőkör: 1. Ellenőrizze, hogy a fűtővíz megfelelően kering-e. 2. Nyissa ki a fűtőkör zárt szelepét. 3. Töltsön vizet a rendszerbe, amíg el nem éri az előre beállított nyomást. 4. Csatlakoztassa megfelelő módon a kazántest hőmérséklet-határolójának csatlakozóját. 5. Ellenőrizze a kazántest hőmérséklet-határolóját, szükség esetén cserélje ki. Ivóvízkör: Ellenőrizze, hogy az ivóvíz megfelelően kering-e.

## 11 Hibaelhárítás

### 11.1 Üzemi és zavarjelzések

#### 11.1.1 Általános információk

- **Hibakód:** megmutatja, hogy melyik hiba áll fenn.
- **Hibakategória:** megmutatja, hogy milyen típusú hiba áll fenn, és annak hatásait.

#### O hibakategória (üzemi kód)

Az üzemi kódok a normál üzemmódban fennálló üzemi feltételeket jelzik.

#### B osztály (blokkolási hiba)

A blokkoló hibák a fűtési rendszer átmeneti leállításához vezetnek. A fűtési rendszer automatikusan újraindul, amint a blokkoló zavar megszűnik.

#### V hibakategória (reteszelési hibák)

A reteszelési hibák a fűtési rendszer leállítását eredményezik, és a rendszer csak alaphelyzetbe állítás után indítható újra.

- ▶ Nyomja meg a ▲ és a ▼ gombokat, amíg a **Reset** felirat meg nem jelenik.

A készülék folytatja a működést.

Ha a hiba továbbra is fennáll:

- ▶ A 10.1.2. hibakódtáblázat alapján hárítsa el a hibát

#### W osztály (karbantartási üzenetek)

A karbantartási üzenetek azt jelzik, hogy karbantartást vagy javítást kell végrehajtani. A készülék továbbra is működik. Ha a karbantartási üzenetet hiba okozta, akkor a készülék adott esetben csak korlátozott funkciókkal működik tovább.

Hibakód	Hibakategória	Hiba szövege a kijelzőn, leírás	Elhárítás
227	V	Nincs lángjel gyújtás után	<ol style="list-style-type: none"> <li>1. Nyissa ki a fő elzárócsapot.</li> <li>2. Nyissa ki a készülék elzárócsapját.</li> <li>3. Szakítsa meg a készülék áramellátását, és ellenőrizze a gázcsövet.</li> <li>4. Ellenőrizze a gázcső nyomását.</li> <li>5. Ellenőrizze, hogy az égő megfelelően működik-e, szükség esetén állítsa be.</li> <li>6. Ellenőrizze az égési levegő CO<sub>2</sub>-tartalmát, szükség esetén állítsa be.</li> <li>7. Alakítson ki védővezető csatlakozást (PE) a vezérlőegységben.</li> <li>8. Ellenőrizze a gyújtást.</li> <li>9. Ellenőrizze az ionizáció funkciót.</li> <li>10. Csatlakoztassa megfelelő módon az ionizációs és gyújtóelektróda csatlakozó dugóját.</li> <li>11. Csatlakoztassa megfelelő módon a gázarmatúra csatlakozóját.</li> <li>12. Ellenőrizze a kondenzvízcsöveket.</li> <li>13. Ellenőrizze a hőcserélő füstgáz felőli oldalának tisztaságát.</li> <li>14. Ellenőrizze az ionizációs elektródát, szükség esetén cserélje ki.</li> <li>15. Ellenőrizze a gyújtóelektródát, szükség esetén cserélje ki.</li> <li>16. Ellenőrizze a gyújtóelektróda csatlakozóvezetékét, szükség esetén cserélje ki.</li> <li>17. Ellenőrizze az ionizációs elektróda csatlakozóvezetékét, szükség esetén cserélje ki.</li> <li>18. Ellenőrizze a gázarmatúrát, szükség esetén cserélje ki.</li> <li>19. Ellenőrizze a vezérlő-/ égővezérlő egységet, szükség esetén cserélje ki.</li> </ol>
228	V	Lángjel a láng hiányának ellenére	<ol style="list-style-type: none"> <li>1. Ellenőrizze az ionizációs kábelt, szükség esetén cserélje ki.</li> <li>2. Ellenőrizze az elektródakészletet, szükség esetén cserélje ki.</li> <li>3. Cserélje ki a vezérlőegységet.</li> </ol>
229	B	Kialudt a láng az égőüzem alatt	<ol style="list-style-type: none"> <li>1. Nyissa ki a fő elzárócsapot.</li> <li>2. Nyissa ki a készülék elzárócsapját.</li> <li>3. Állítsa le a készüléket, és ellenőrizze a gázvezetékét.</li> <li>4. Értékelje ki a hibás nyomtatott áramköri lap jelét.</li> <li>5. Cserélje ki az ionizációs elektródát.</li> <li>6. Alakítson ki védővezető csatlakozást (PE) a vezérlőegységben.</li> <li>7. Cserélje ki a gyújtókábelt.</li> <li>8. Cserélje ki az ionizációs elektródához vezető csatlakozóvezetékét.</li> <li>9. Cserélje ki a gázarmatúrát.</li> <li>10. Állítsa be megfelelő módon az égőt, vagy cserélje ki az égőfűvókákat.</li> <li>11. Állítsa az égőt minimum terhelésre.</li> <li>12. Alakítsa át a füstgázrendszert.</li> <li>13. Az égési levegőellátás túl alacsony, vagy a szellőzőnyílás túl kicsi.</li> <li>14. Tisztítsa meg a kazántest füstgáz felőli oldalát.</li> <li>15. Cserélje ki a vezérlőegységet / égőautomatikát.</li> </ol>
232	B	Hőtermelő külső kapcs.érintkezőn keresztül reteszelve	<ol style="list-style-type: none"> <li>1. Csatlakoztassa a külső kapcsolóérintkező csatlakozóját.</li> <li>2. Szereljen be jumpert / ellenőrizze a kondenzvízszivattyút a gyártó előírásai szerint.</li> <li>3. Igazítsa a külső hőmérséklet-kapcsoló kapcsolási pontját a rendszerhez.</li> <li>4. Cserélje ki a külső hőmérséklet-kapcsoló csatlakozóvezetékét.</li> <li>5. Cserélje ki a külső hőmérséklet-kapcsolót.</li> </ol>
233	V	Hiba a kazánazonosító modulnál vagy a készülék- elektronikánál	<ol style="list-style-type: none"> <li>1. Szerelje be kazánazonosító modul (KIM) /kódoló dugót.</li> <li>2. Csatlakoztassa a kazánazonosító modul (KIM) /kódoló dugó csatlakozóját.</li> <li>3. Cserélje ki a kazánazonosító modul (KIM) /kódoló dugót (forduljon a Bosch ügyfélszolgálathoz).</li> </ol>
234	V	Elektromos hiba a gázarmatúrájánál	<ol style="list-style-type: none"> <li>1. Cserélje ki a csatlakozóvezetékét, majd állítsa alaphelyzetbe a rendszert.</li> <li>2. Cserélje ki a gázarmatúrát, majd állítsa alaphelyzetbe a rendszert.</li> </ol>
235	V	Verzióütközés a készülékelekt./ kazánazonosító modul között	<ol style="list-style-type: none"> <li>1. Ellenőrizze a kazánazonosító modul (KIM) / kódoló dugót.</li> <li>2. Szerelje be a megfelelő vezérlőegységet / égőautomatikát.</li> </ol>
237	V	Rendszerhiba	<ol style="list-style-type: none"> <li>1. Cserélje ki kazánazonosító modul (KIM) /kódoló dugót.</li> <li>2. Cserélje ki a vezérlőegységet / égőautomatikát.</li> </ol>
238	V	Meghibásodott a készülékelektronika	Cserélje ki a vezérlőegységet.
242– 263	V	Rendszerhiba készülékelekt./ bázisvezérlő	<ol style="list-style-type: none"> <li>1. Hárítsa el az érintkezési hibát.</li> <li>2. Ha kell, cserélje ki vezérlőegységet vagy a kazánazonosító modul (KIM) /kódoló dugót (forduljon a Bosch ügyfélszolgálatához).</li> </ol>

Hibakód	Hibakategória	Hiba szövege a kijelzőn, leírás	Elhárítás
265	O	A hőigény kisebb, mint a szállított energia	–
268	O	Alkatrészteszt aktiválva	–
269	V	Láng- felüyelet	Cserélje ki a vezérlőegységet / égőautomatikát.
273	B	24 órás folyamatos működés után a működés megszakadt	A ventilátor és az égő a biztonsági ellenőrzés után automatikusan elindul.
281	B	Fűtési sziv. blokk. vagy levegő a fűtési sziv. -ban	<ol style="list-style-type: none"> <li>1. Ellenőrizze, hogy a szivattyú eltömődött-e, szükség esetén szüntesse meg az eltömődést, vagy cserélje ki.</li> <li>2. Győződjön meg arról, hogy a fűtővíz megfelelően tud-e keringeni.</li> <li>3. Légtelenítse a szivattyút.</li> </ol>
306	V	Lángjel a tüzelő- anyag-ellátás elzárása után	<ol style="list-style-type: none"> <li>1. Cserélje ki a gázarmatúrát.</li> <li>2. Cserélje ki az ionizációs kábelt.</li> <li>3. Cserélje ki a vezérlőegységet / égőautomatikát.</li> </ol>
316	V	Túl magas füstgáz hőm. érzékelőtesztnél	<ol style="list-style-type: none"> <li>1. Cserélje ki a füstgáz hőmérséklet-érzékelőt.</li> <li>2. Cserélje ki a füstgáz hőmérséklet-érzékelő csatlakozóvezetékét.</li> <li>3. Cserélje ki a vezérlőegységet / égőautomatikát.</li> </ol>
317	V	Füstgázhőm.- érz. zárlat	<ol style="list-style-type: none"> <li>1. Cserélje ki a füstgáz hőmérséklet-érzékelőt.</li> <li>2. Cserélje ki a füstgáz hőmérséklet-érzékelő csatlakozóvezetékét.</li> <li>3. Cserélje ki a vezérlőegységet / égőautomatikát.</li> </ol>
318	V	Füstgázhőm.- érzékelő szakadás	<ol style="list-style-type: none"> <li>1. Csatlakoztassa a csatlakozót a füstgáz hőmérséklet-érzékelőhöz.</li> <li>2. Ellenőrizze a füstgáz hőmérséklet-érzékelő csatlakozóvezetékét.</li> <li>3. Cserélje ki a füstgáz hőmérséklet-érzékelőt.</li> <li>4. Cserélje ki a vezérlőegységet / égőautomatikát.</li> </ol>
349	B	Túl nagy a különbség az előremenő és a visszatérő hőm. között	<ol style="list-style-type: none"> <li>1. Nyissa ki az elzárócsapokat.</li> <li>2. Ha a víznyomás túl alacsony, tölts fel vízzel, és légtelenítse a rendszert.</li> <li>3. Nyissa ki a termosztatikus szelepet.</li> <li>4. Szükség esetén cserélje ki az előremenő vagy visszatérő ágban lévő érzékelőt.</li> <li>5. Szükség esetén cserélje ki a szivattyút.</li> </ol>
357	O	Légtelenítő program	–
358	O	Letapadás gátlás aktív	–
360	V	Rendszerhiba készülékelekt./ bázisvezérlő	<ol style="list-style-type: none"> <li>1. Szerelje be kazánazonosító modult (KIM) /kódoló dugót.</li> <li>2. Csatlakoztassa a kazánazonosító modul (KIM) /kódoló dugó csatlakozóját.</li> <li>3. Cserélje ki a kazánazonosító modult (KIM) /kódoló dugót (forduljon a Bosch ügyfélszolgálathoz).</li> </ol>
362	V	Hiba a kazánazonosító modulnál vagy a készülék- elektronikánál	Cserélje ki a kazánazonosító modult (KIM) /kódoló dugót (forduljon a Bosch ügyfélszolgálathoz).
363	V	Rendszerhiba készülékelekt./ bázisvezérlő	Cserélje ki a vezérlőegységet / égőautomatikát.
811	B	Melegvíz- termelés: sikertelen termikus fertőtlenítés	<ol style="list-style-type: none"> <li>1. Ha a víz folyamatosan elszivárog, tegyen lépéseket ennek megszüntetésére.</li> <li>2. Helyezze a használati melegvíz-hőmérséklet érzékelőt megfelelő helyre.</li> <li>3. Ellenőrizze, hogy van-e kapcsolat a használati melegvíz-tároló hőmérséklet-érzékelője és a tároló között.</li> <li>4. Légtelenítse a tároló körét.</li> <li>5. Állítsa a használati melegvíz-előállítást "elsődlegesre".</li> <li>6. Ellenőrizze a lemezes hőcserélő vízkövesedését.</li> <li>7. Ellenőrizze a használati melegvíz-cirkulációs vezeték méretezését és hőveszteségét.</li> </ol>
815	W	Hibás a hidraulikus váltó hőmérséklet-érzékelője	<ol style="list-style-type: none"> <li>1. Ellenőrizze a hidraulikus konfigurációt, szükség esetén korrigálja.</li> <li>2. Ellenőrizze az érzékelőt szakadás vagy rövidzárlat szempontjából, szükség esetén cserélje ki.</li> </ol>
1010	O	Nincs kommunikáció az EMS BUS kapcsolaton keresztül	<ol style="list-style-type: none"> <li>1. Javítsa ki a vezetékhibát, majd kapcsolja ki és újra be a vezérlőegységet.</li> <li>2. Javítsa meg vagy cserélje ki a BUS-kábelt.</li> <li>3. Cserélje ki a hibás EMS-BUS csatlakozási pontot.</li> </ol>
1013	W	Maximális égési idő elérve	<ol style="list-style-type: none"> <li>1. Végezze el a karbantartást.</li> <li>2. A karbantartási intervallum alaphelyzetbe állítása.</li> </ol>
1017	W	Túl alacsony víznyomás	<ol style="list-style-type: none"> <li>1. Tölts fel vízzel és légtelenítse a rendszert.</li> <li>2. Ellenőrizze a nyomásérzékelőt, szükség esetén cserélje ki.</li> </ol>

Hibakód	Hibakategória	Hiba szövege a kijelzőn, leírás	Elhárítás
1018	W	Karbantart. interv. letelt	<ol style="list-style-type: none"> <li>Végezze el a karbantartást.</li> <li>A karbantartási intervallum alaphelyzetbe állítása.</li> </ol>
1019	W	Nem megfel. sziv.- típus felismerve	<ol style="list-style-type: none"> <li>Ellenőrizze a szivattyú vezetőkelet.</li> <li>Ellenőrizze, hogy a készülékben a megfelelő típusú fűtési szivattyú van-e, szükség esetén cserélje ki.</li> </ol>
1022	W	Hibás a tároló hőm.-érzékelője vagy érintkezési probléma	<ol style="list-style-type: none"> <li>Csatlakoztassa megfelelő módon a hőmérséklet-érzékelő csatlakozóját.</li> <li>Csatlakoztassa megfelelő módon a csatlakozót a vezérlőegységhez.</li> <li>Ellenőrizze a hőmérséklet-érzékelőt, szükség esetén cserélje ki.</li> <li>Ellenőrizze a hőmérséklet-érzékelő csatlakozóvezetékét, szükség esetén cserélje ki.</li> </ol>
1023		Maximális műk. idő elérve, beleértve a készenléti időt	<ol style="list-style-type: none"> <li>Végezze el a karbantartást.</li> <li>A karbantartási intervallum alaphelyzetbe állítása.</li> </ol>
1025	W	Hibás a visszatérő hőmérséklet érzékelő	<ol style="list-style-type: none"> <li>Csatlakoztassa megfelelő módon a visszatérő hőmérséklet-érzékelőjének csatlakozóját.</li> <li>Cserélje ki a visszatérő hőmérséklet-érzékelőjét.</li> <li>Cserélje ki a visszatérő hőmérséklet-érzékelőjének csatlakozóvezetékét.</li> <li>Cserélje ki a vezérlőegységet.</li> </ol>
1037	W	Hibás a külső hőm.-érzék. - Vészüzem aktív	<ol style="list-style-type: none"> <li>Ha nem kívánja használni a külső hőmérséklet-érzékelőt. Válassza a szobahőmérséklettől függő konfigurációt a vezérlőegységen.</li> <li>Ha vezetékszakadás áll fenn, javítsa ki a hibát.</li> <li>Tisztítsa meg a külső érzékelőházban lévő korrodált csatlakozókat.</li> <li>Ha az értékek nem megfelelőek, cserélje ki az érzékelőt.</li> <li>Ha az érzékelő értékei megfelelőek, de a feszültségértékek nem, cserélje ki a vezérlőegységet.</li> </ol>
1065	W	Hibás a víznyomás- érzékelő vagy nincs csatlakoztatva	<ol style="list-style-type: none"> <li>Csatlakoztassa megfelelő módon a nyomásérzékelő csatlakozóját.</li> <li>Ellenőrizze a nyomásérzékelő csatlakozóvezetékét, szükség esetén cserélje ki.</li> <li>Ellenőrizze a nyomásérzékelőt, szükség esetén cserélje ki.</li> </ol>
1068	W	Hibás külső hőm.- érz. vagy lambda- szonda	<ol style="list-style-type: none"> <li>Csatlakoztassa megfelelő módon a hőmérséklet-érzékelő csatlakozóját.</li> <li>Csatlakoztassa megfelelő módon a csatlakozót a vezérlőegységhez.</li> <li>Csatlakoztassa megfelelő módon a hőmérséklet-érzékelőt.</li> <li>Ellenőrizze a hőmérséklet-érzékelőt, szükség esetén cserélje ki.</li> <li>Ellenőrizze a hőmérséklet-érzékelő csatlakozóvezetékét, szükség esetén cserélje ki.</li> </ol>
1070		A következő karbantartás esedékessége: <nn.hh.éééé>. Értésítse a kivitelezőt	-
1071		A következő karbantartás most esedékes. Értésítse a kivitelezőt	-
1072		A karbantartás már esedékes. Értésítse a kivitelezőt	-
1074		Nincs jel az előremenő hőm.- érzékelőtől	-
1075	W	Hőcserélő hőmérséklet-érzék. zárlat	<ol style="list-style-type: none"> <li>Csatlakoztassa megfelelő módon a hőmérséklet-érzékelő csatlakozóját.</li> <li>Ellenőrizze a hőmérséklet-érzékelőt, szükség esetén cserélje ki.</li> <li>Ellenőrizze a hőmérséklet-érzékelő csatlakozóvezetékét, szükség esetén cserélje ki.</li> </ol>
1076	W	Nincs jel a hőcserélő hőm.- érzékelőtől	<ol style="list-style-type: none"> <li>Csatlakoztassa megfelelő módon a hőmérséklet-érzékelő csatlakozóját.</li> <li>Ellenőrizze a hőmérséklet-érzékelőt, szükség esetén cserélje ki.</li> <li>Ellenőrizze a hőmérséklet-érzékelő csatlakozóvezetékét, szükség esetén cserélje ki.</li> </ol>
2085	V	Belső hiba	<ol style="list-style-type: none"> <li>Oldja fel.</li> <li>30 másodpercre válassza le a rendszer tápellátását.</li> <li>Cserélje ki az égőautomatikát.</li> </ol>
2908	V	Rendszerhiba készülékelekt./ bázisvezérlő	Ha a hiba az alaphelyzetbe állítás után továbbra is fennáll, akkor az égőautomatika hibás, és ki kell cserélni.
2910	V	Hiba az égésterm.- elv. rendszerben	<ol style="list-style-type: none"> <li>Szerelje be a füstgázrendszert.</li> <li>Távolítsa el az esetleges lerakódásokat a füstgázrendszerből.</li> <li>Javítsa ki a vezetékhibát, majd kapcsolja ki és újra be a vezérlőegységet.</li> </ol>
2914 - 2916	V	Rendszerhiba készülékelektronika	Ha a hiba az alaphelyzetbe állítás után továbbra is fennáll, akkor a vezérlőegység hibás, és ki kell cserélni.
2920	V	Hiba a lángfelü- gyeletnél	Ellenőrizze a vezérlőegységet, szükség esetén cserélje ki.

Hibakód	Hibakategória	Hiba szövege a kijelzőn, leírás	Elhárítás
2923 – 2926	V	Rendszerhiba készülékelektronika	<ol style="list-style-type: none"> <li>1. Ellenőrizze a gázarmatúra vezetékeit.</li> <li>2. Ellenőrizze a gázarmatúrát.</li> </ol> <p>Ha a hiba az alaphelyzetbe állítás után továbbra is fennáll, akkor a vezérlőegység vagy a gázarmatúra hibás, és ki kell cserélni.</p>
2927	B	Nem észlelhető láng a gyújtást követően	<ol style="list-style-type: none"> <li>1. Nyissa ki a fő elzárócsapot.</li> <li>2. Nyissa ki a készülék elzárócsapját.</li> <li>3. Szakítsa meg a készülék áramellátását, és ellenőrizze a gázcsövet.</li> <li>4. Ellenőrizze a gyújtást.</li> <li>5. Ellenőrizze az ionizáció funkciót.</li> <li>6. Csatlakoztassa megfelelő módon az ionizációs és gyújtóelektróda csatlakozó dugóját.</li> <li>7. Alakítson ki védővezető csatlakozást (PE) a vezérlőegységben.</li> <li>8. Ellenőrizze az ionizációs elektródát, szükség esetén cserélje ki.</li> <li>9. Ellenőrizze a gyújtóelektródát, szükség esetén cserélje ki.</li> <li>10. Ellenőrizze a gyújtóelektróda csatlakozóvezetékét, szükség esetén cserélje ki.</li> <li>11. Cserélje ki az ionizációs elektródához vezető csatlakozóvezetékét.</li> <li>12. Állítsa be megfelelő módon az égőt / cserélje ki az égőfűvókákat.</li> <li>13. Állítsa az égőt minimum terhelésre.</li> <li>14. Ellenőrizze a füstgáz visszacsapó szelep működését</li> <li>15. Ellenőrizze a gázarmatúrát, szükség esetén cserélje ki.</li> <li>16. Ellenőrizze a füstgázrendszert, szükség esetén javítsa meg.</li> <li>17. A helyiség levegőellátása elégtelen vagy a szellőzőnyílás túl kicsi.</li> <li>18. Tisztítsa meg a kazántest füstgáz felőli oldalát.</li> <li>19. Ellenőrizze a vezérlő- / égővezérlő egységet, szükség esetén cserélje ki.</li> </ol>
2928	V	Belső hiba	<ol style="list-style-type: none"> <li>1. Végezze el az alaphelyzetbe állítást.</li> <li>2. Cserélje ki a vezérlőegységet / égőautomatikát.</li> </ol>
2931	V	Rendszerhiba készülékelekt./ bázisvezérlő	<ol style="list-style-type: none"> <li>1. Végezze el az alaphelyzetbe állítást.</li> <li>2. Cserélje ki a vezérlőegységet / égőautomatikát.</li> </ol>
2940	V	Rendszerhiba égőautomatika	<ol style="list-style-type: none"> <li>1. Végezze el az alaphelyzetbe állítást.</li> <li>2. Cserélje ki a vezérlőegységet / égőautomatikát.</li> </ol>
2946	V	Helytelen kódoló csatl. felismerve	Cserélje ki a kazánazonosító modul (KIM) /kódoló dugót (forduljon a Bosch ügyfélszolgálathoz).
2948	B	Nincs lángjel kis teljesít- ménynél	Az égő a légtelenítés után automatikusan elindul. Ha ez a hiba gyakran előfordul, ellenőrizze a CO <sub>2</sub> -beállítást.
2949	B	Nincs lángjel nagy teljesít- ménynél	Az égő a légtelenítés után automatikusan újraindul. <ol style="list-style-type: none"> <li>1. Ellenőrizze az égő tömitéseit, szükség esetén cserélje ki őket.</li> <li>2. Csökkentse a teljesítményt.</li> </ol>
2950	B	Nincs lángjel az indítási folyamat után	Az égő a légtelenítés után automatikusan elindul. Állítsa be a megfelelő gáz/levegő arányt.
2951	V	Túl sok lángleszakadás	<ol style="list-style-type: none"> <li>1. Nyissa ki a fő elzárócsapot.</li> <li>2. Nyissa ki a készülék elzárócsapját.</li> <li>3. Szakítsa meg a készülék áramellátását, és ellenőrizze a gázcsövet.</li> <li>4. Ellenőrizze az ionizáció funkciót.</li> <li>5. Csatlakoztassa megfelelő módon az ionizációs és gyújtóelektróda csatlakozó dugóját.</li> <li>6. Alakítson ki védővezető csatlakozást (PE) a vezérlőegységben.</li> <li>7. Ellenőrizze az ionizációs elektródát, szükség esetén cserélje ki.</li> <li>8. Ellenőrizze a gyújtóelektródát, szükség esetén cserélje ki.</li> <li>9. Ellenőrizze a gyújtóelektróda csatlakozóvezetékét, szükség esetén cserélje ki.</li> <li>10. Ellenőrizze az ionizációs elektróda csatlakozóvezetékét, szükség esetén cserélje ki.</li> <li>11. Állítsa be megfelelő módon az égőt / cserélje ki az égőfűvókákat.</li> <li>12. Állítsa az égőt minimum terhelésre.</li> <li>13. Ellenőrizze a gázarmatúrát, szükség esetén cserélje ki.</li> <li>14. Ellenőrizze a füstgázrendszert, szükség esetén javítsa meg.</li> <li>15. A helyiség levegőellátása elégtelen vagy a szellőzőnyílás túl kicsi.</li> <li>16. Tisztítsa meg a kazántest füstgáz felőli oldalát.</li> <li>17. Ellenőrizze a vezérlő- / égővezérlő egységet, szükség esetén cserélje ki.</li> </ol>

Hibakód	Hibakategória	Hiba szövege a kijelzőn, leírás	Elhárítás
2952	V	Belső hiba az ionizációs jel tesztjénél	<ol style="list-style-type: none"> <li>Végezze el az alaphelyzetbe állítást.</li> <li>Cserélje ki a vezérlőegységet / égőautomatikát.</li> </ol>
2955	B	A hőtermelő nem támogatja a hidraulikus konfigurációhoz beállított paramétereket	Ellenőrizze a hidraulikus beállításokat, szükség esetén módosítsa őket. <ul style="list-style-type: none"> <li>Hidraulikus váltó</li> <li>Belső használati melegvíz-kör (tárolótöltő kör)</li> <li>Fűtőkör 1.</li> <li>Fűtési szivattyú a készülékben</li> </ul>
2956	O	A hidraulikus konfiguráció aktíválva van a hőtermelőn	–
2957	V	Rendszerhiba készülékelektronika	<ol style="list-style-type: none"> <li>Állítsa alaphelyzetbe a vezérlőegységet / égőautomatikát.</li> <li>Megfelelő módon csatlakoztassa újra az elektromos csatlakozásokat a vezérlőegységhez / égőautomatikához.</li> <li>Cserélje ki a vezérlőegységet / égőautomatikát.</li> </ol>
2961	V	Nincs ventilátorjel	<ol style="list-style-type: none"> <li>Ellenőrizze a ventilátort és a csatlakozóvezetékét.</li> <li>Ellenőrizze a hálózati feszültséget.</li> </ol>
2962			
2963	B	Az előremenő és a hőcserélő hőmérséklet-érzékelő jele a megeng. tartományon kívül van	<ol style="list-style-type: none"> <li>Csatlakoztassa megfelelő módon a hőmérséklet-érzékelő csatlakozóját.</li> <li>Csatlakoztassa megfelelő módon a csatlakozót a vezérlőegységhez.</li> <li>Csatlakoztassa megfelelő módon a hőmérséklet-érzékelőt.</li> <li>Ellenőrizze a hőmérséklet-érzékelőt, szükség esetén cserélje ki.</li> <li>Ellenőrizze a hőmérséklet-érzékelő csatlakozóvezetékét, szükség esetén cserélje ki.</li> </ol>
2964	B	Túl alacsony a térfogatáram a hőcserélőben	<ol style="list-style-type: none"> <li>Győződjön meg arról, hogy a fűtővíz megfelelően kering-e.</li> <li>Ellenőrizze a szivattyú beállítását, szükség esetén igazítsa a fűtési rendszerhez.</li> <li>Csatlakoztassa megfelelő módon a hőmérséklet-érzékelő csatlakozóját.</li> <li>Csatlakoztassa megfelelő módon a csatlakozót a vezérlőegységhez.</li> <li>Csatlakoztassa megfelelő módon a hőmérséklet-érzékelőt.</li> <li>Ellenőrizze a hőmérséklet-érzékelőt, szükség esetén cserélje ki.</li> <li>Ellenőrizze a hőmérséklet-érzékelő csatlakozóvezetékét, szükség esetén cserélje ki.</li> </ol>
2965	B	Túl magas előremenő hőm.	<ol style="list-style-type: none"> <li>Győződjön meg arról, hogy a fűtővíz megfelelően kering-e.</li> <li>Ellenőrizze a szivattyú beállítását, szükség esetén igazítsa a fűtési rendszerhez.</li> <li>Csatlakoztassa megfelelő módon a hőmérséklet-érzékelő csatlakozóját.</li> <li>Csatlakoztassa megfelelő módon a csatlakozót a vezérlőegységhez.</li> <li>Csatlakoztassa megfelelő módon a hőmérséklet-érzékelőt.</li> <li>Ellenőrizze a hőmérséklet-érzékelőt, szükség esetén cserélje ki.</li> <li>Ellenőrizze a hőmérséklet-érzékelő csatlakozóvezetékét, szükség esetén cserélje ki.</li> </ol>
2966	B	Túl gyors az előremenő hőmérséklet emelkedése a hőcserélőben	<ol style="list-style-type: none"> <li>Győződjön meg arról, hogy a fűtővíz megfelelően kering-e.</li> <li>Ellenőrizze a szivattyú beállítását, szükség esetén igazítsa a fűtési rendszerhez.</li> <li>Csatlakoztassa megfelelő módon a hőmérséklet-érzékelő csatlakozóját.</li> <li>Csatlakoztassa megfelelő módon a csatlakozót a vezérlőegységhez.</li> <li>Csatlakoztassa megfelelő módon a hőmérséklet-érzékelőt.</li> <li>Ellenőrizze a hőmérséklet-érzékelőt, szükség esetén cserélje ki.</li> <li>Ellenőrizze a hőmérséklet-érzékelő csatlakozóvezetékét, szükség esetén cserélje ki.</li> </ol>
2967	B	Túl nagy az előremenő/ hőcserélő hőmérséklet-érzékelő különbsége	<ol style="list-style-type: none"> <li>Győződjön meg arról, hogy a fűtővíz megfelelően kering-e.</li> <li>Ellenőrizze a szivattyú beállítását, szükség esetén igazítsa a fűtési rendszerhez.</li> <li>Csatlakoztassa megfelelő módon a hőmérséklet-érzékelő csatlakozóját.</li> <li>Csatlakoztassa megfelelő módon a csatlakozót a vezérlőegységhez.</li> <li>Csatlakoztassa megfelelő módon a hőmérséklet-érzékelőt.</li> <li>Ellenőrizze a hőmérséklet-érzékelőt, szükség esetén cserélje ki.</li> <li>Ellenőrizze a hőmérséklet-érzékelő csatlakozóvezetékét, szükség esetén cserélje ki.</li> </ol>
2971	B	Túl alacsony üzemi nyomás	<ol style="list-style-type: none"> <li>Légtelenítse a fűtési rendszert.</li> <li>Ellenőrizze, hogy a fűtési rendszer nem szivárogo-e.</li> <li>Töltsön vizet a rendszerbe, amíg el nem éri a célnyomást.</li> <li>Ellenőrizze a nyomásérzékelőt, szükség esetén cserélje ki.</li> <li>Ellenőrizze a nyomásérzékelőt vezetékét, szükség esetén cserélje ki.</li> </ol>
2972	B	Túl alacsony hálózati feszültség	<ol style="list-style-type: none"> <li>A tápfeszültség legalább 196 VAC legyen.</li> <li>Cserélje ki égőautomatikát.</li> </ol>

Hibakód	Hibakategória	Hiba szövege a kijelzőn, leírás	Elhárítás
2982	V	Nincs vagy túl alacsony az áramlás	<ol style="list-style-type: none"> <li>1. Győződjön meg arról, hogy a fűtővíz megfelelően kering-e.</li> <li>2. Ellenőrizze a szivattyú beállítását, szükség esetén igazítsa a fűtési rendszerhez.</li> <li>3. Csatlakoztassa megfelelő módon a hőmérséklet-érzékelő csatlakozóját.</li> <li>4. Csatlakoztassa megfelelő módon a csatlakozót a vezérlőegységhez.</li> <li>5. Csatlakoztassa megfelelő módon a hőmérséklet-érzékelőt.</li> <li>6. Ellenőrizze a hőmérséklet-érzékelőt, szükség esetén cserélje ki.</li> <li>7. Ellenőrizze a hőmérséklet-érzékelő csatlakozóvezetékét, szükség esetén cserélje ki.</li> </ol>
3071	W	Nincs kommunikáció a távszabályozóval	<ol style="list-style-type: none"> <li>1. Ellenőrizze a konfigurációt.</li> <li>2. Ellenőrizze a vezetékét.</li> </ol>

26. tábl. Jelzések és hibajelzések

### 11.1.3 Jelzés nélküli hibák

Készülékhibák	Elhárítás
Túl hangos égési zajok, dübörgő zajok	<ul style="list-style-type: none"> <li>▶ Ellenőrizze a gázfajtát.</li> <li>▶ Ellenőrizze a gáznyomást.</li> <li>▶ Ellenőrizze a füstgázrendszert, szükség esetén tisztítsa ki vagy javítsa meg.</li> <li>▶ Ellenőrizze a gáz / levegő arányt.</li> <li>▶ Ellenőrizze a gázarmatúrát, szükséges esetén cserélje ki.</li> </ul>
Áramlási zajok	▶ Állítsa be megfelelően a szállítóteljesítményt vagy a szivattyú paramétereit, és igazítsa a maximális teljesítményhez.
A felfűtés túl sokáig tart.	▶ Állítsa be megfelelően a szállítóteljesítményt vagy a szivattyú paramétereit, és igazítsa a maximális teljesítményhez.
A füstgázértékek nem megfelelőek, a CO-tartalom túl magas.	<ul style="list-style-type: none"> <li>▶ Ellenőrizze a gázfajtát.</li> <li>▶ Ellenőrizze a gáznyomást.</li> <li>▶ Ellenőrizze a füstgázrendszert, szükség esetén tisztítsa ki vagy javítsa meg.</li> <li>▶ Ellenőrizze a gáz / levegő arányt.</li> <li>▶ Ellenőrizze a gázarmatúrát, szükséges esetén cserélje ki.</li> </ul>
Túlzott vagy gyenge gyújtás.	<ul style="list-style-type: none"> <li>▶ Ellenőrizze a gyújtótrafót a t01 szervizfunkcióval, hogy a gyújtás időzítése megfelelő-e, szükség esetén cserélje ki.</li> <li>▶ Ellenőrizze a gázfajtát.</li> <li>▶ Ellenőrizze a gáznyomást.</li> <li>▶ Ellenőrizze a tápellátást.</li> <li>▶ Ellenőrizze elektródákat és a vezetékeket, szükséges esetén cserélje ki őket.</li> <li>▶ Ellenőrizze a füstgázrendszert, szükség esetén tisztítsa ki vagy javítsa meg.</li> <li>▶ Ellenőrizze a gáz / levegő arányt.</li> <li>▶ Földgáz esetén: ellenőrizze a külső gázáramlás-érzékelőt, szükség esetén cserélje ki.</li> <li>▶ Ellenőrizze az égőt, szükség esetén cserélje ki.</li> <li>▶ Ellenőrizze a gázarmatúrát, szükséges esetén cserélje ki.</li> </ul>
A készülék nem működik, a kijelző sötét.	<ul style="list-style-type: none"> <li>▶ Ellenőrizze az elektromos vezetékek épségét.</li> <li>▶ A sérült vezetékeket cserélje ki.</li> <li>▶ Ellenőrizze a biztosítékot, szükség esetén cserélje ki.</li> </ul>

27. tábl. A kijelzőn nem megjelenített hibák

#### Hibajelzés: Túl alacsony üzemi nyomás

Ha a fűtési rendszer üzemi nyomása a beállított minimális nyomás alá esik, a kijelzőn a **LoPr => LO.X bar** üzenet jelenik meg. Az üzemi nyomás túl alacsony.

- ▶ Töltse fel a fűtési rendszert.

Ha a fűtési rendszer üzemi nyomása 0,3 bar alá esik, a kijelzőn az üzemi nyomással váltakozó **LoPr** üzenet jelenik meg. A fűtési rendszer blokkolva van.

- ▶ Töltse fel a fűtési rendszert.

## 12 Üzemen kívül helyezés

### 12.1 Normál üzemen kívül helyezés

- ▶ A Be / Ki kapcsolóval kapcsolja ki a kazánt (→ 1. fejezet, 6. oldal).
- ▶ Zárja el a gázcsapot.
- ▶ Zárja el az elzárócsapokat.

### 12.2 Üzemen kívül helyezés fagyveszély mellett:

Ha a kazán kikapcsolva marad.

- ▶ Állítsa a szivattyú utánfutási idejét 24 órára (→ 9.4. fejezet, 29. oldal).
- ▶ Győződjön meg arról, hogy minden radiátornál elegendő áramlási sebesség érhető el.

Ha a kazán kikapcsolásra kerül:

- ▶ A Be / Ki kapcsolóval kapcsolja ki a kazánt (→ 1. fejezet, 6. oldal).
- ▶ Ürítse le a teljes fűtési rendszert.
- ▶ Ha telepítve van, ürítse le a teljes ivóvízrendszert.

## 13 Környezetvédelem és megsemmisítés

A környezetvédelem a Bosch csoport vállalati alapelvét képezi.

A termékek minősége, a gazdaságosság és a környezetvédelem számunkra egyenrangú célt képez. A környezetvédelmi törvények és előírások szigorúan betartásra kerülnek.

A környezet védelmére a gazdasági szempontokat figyelembe véve a lehető legjobb technológiát és anyagokat alkalmazzuk.

### Csomagolás

A csomagolásnál részesei vagyunk az országspecifikus értékesítési rendszereknek, amelyek optimális újrafelhasználást biztosítanak. Minden általunk használt csomagolóanyag környezetbarát és újrahasznosítható.

### Régi készülék

A régi készülékek tartalmaznak olyan anyagokat, amelyeket újra lehet hasznosítani.

Az egyes szerkezeti csoportokat könnyen szét lehet választani. A műanyagok meg vannak jelölve. Így osztályozhatók a különböző szerelvénycsoportok és továbbíthatók újrafelhasználás, ill. ártalmatlanítás céljára.

### Régi elektromos és elektronikus készülékek



Ez a szimbólum azt jelzi, hogy a terméket nem lehet a többi hulladékkal együtt ártalmatlanítani, hanem hulladékgyűjtő központban kell kezelni, gyűjteni, újrahasznosítani és ártalmatlanítani.

A szimbólum azokban az országokban érvényes, amelyek rendelkeznek az elektronikus hulladékokra vonatkozó irányelvekkel, pl. az "Európai Unió 2012/19/EK irányelve az elektromos és elektronikus berendezések hulladékairól". Ezek a rendelkezések határozzák meg az irányelv szabályozási keretét, amely az egyes országokban a használt elektronikus berendezések visszavételére és újrahasznosítására vonatkozik.

A potenciálisan veszélyes anyagokat tartalmazó elektronikus készülékeket felelősségteljesen kell újrahasznosítani, hogy minimálisra csökkentsék a környezetre gyakorolt káros hatásokat és az emberek egészségére jelentett veszélyeket. Így az elektronikus hulladékok újrahasznosítása hozzájárul a természeti erőforrások megőrzéséhez.

Az elektromos és elektronikus készülékek környezetkímélő ártalmatlanításával kapcsolatos további információért forduljon a megfelelő helyi hatóságokhoz, a hulladékkezelő szolgáltatóhoz vagy ahhoz a kereskedőhöz, akitől a terméket megvásárolta.

További információk:

[www.bosch-homecomfortgroup.com/en/company/legal-topics/weee/](http://www.bosch-homecomfortgroup.com/en/company/legal-topics/weee/)

## 14 Adatvédelmi nyilatkozat



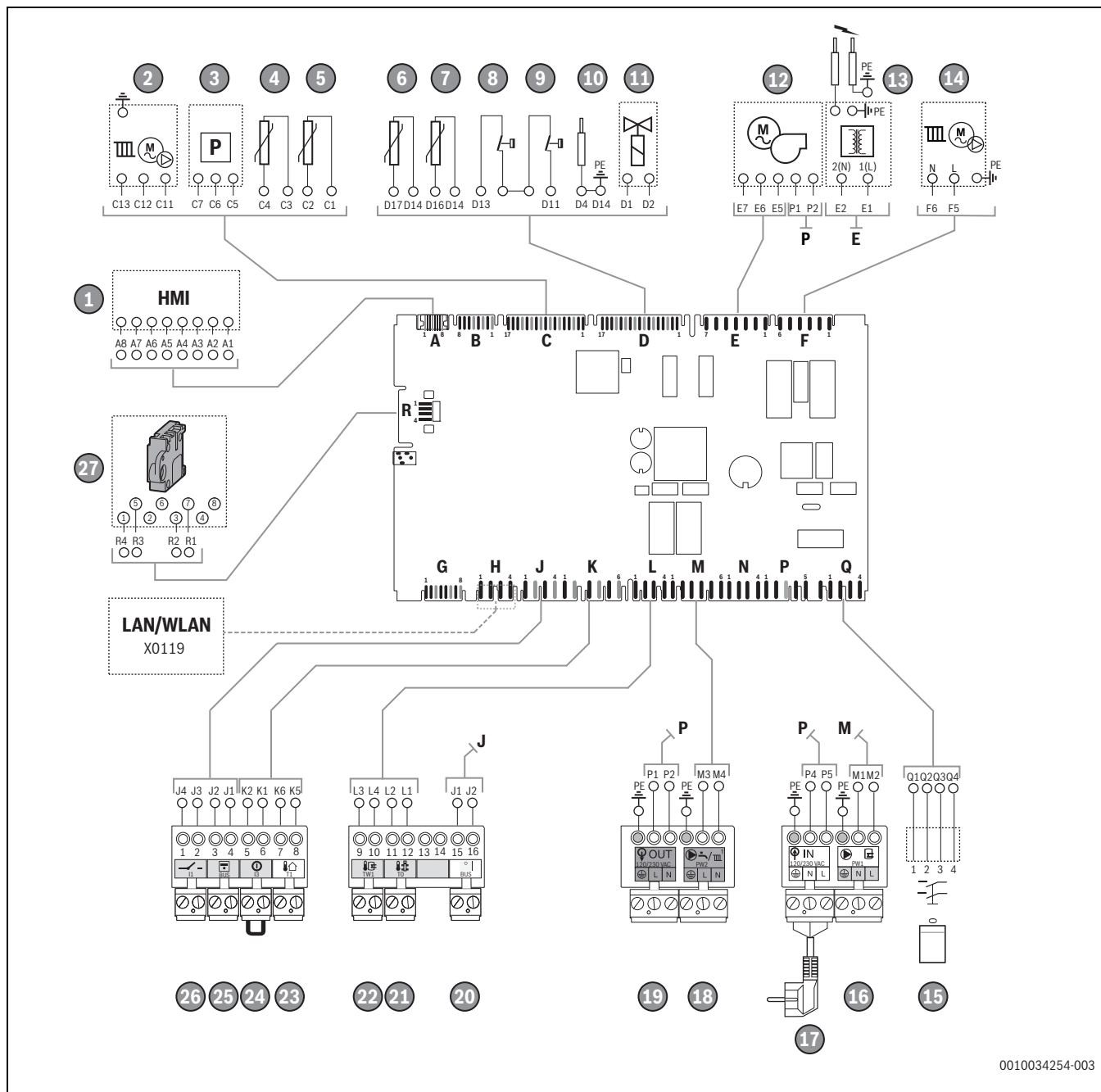
Cégünk, a **Robert Bosch Kft, Termotechnika Üzletág, 1103 Budapest, Gyömrői út 104., Magyarország**, termék- és beépítési tudnivalókat, technikai és csatlakozási adatokat, kommunikációs adatokat, termékregisztrációs és ügyfeladatok előzményeit dolgozunk fel a termék

funkcionalitásának biztosítása érdekében (GDPR 6. cikk, 1. bekezdés 1 b albekezdés), a termékfelügyeleti kötelezettség teljesítése és a termékbiztonság és biztonsági okok miatt (GDPR 6. cikk, 1. bekezdés 1 f albekezdés), a garanciális és termékszabályozási kérdésekkel kapcsolatos jogaink védelme érdekében (GDPR 6.cikk, 1. bekezdés 1 f albekezdés). bekezdés 1 f albekezdés) valamint, hogy elemezzük termékeink forgalmazását, és személyre szabott információkat és ajánlatokat adjunk a termékhez (GDPR 6.cikk, 1. bekezdés 1. albekezdés). Az olyan szolgáltatások nyújtása érdekében, mint az értékesítési és marketing szolgáltatások, szerződéskezelés, fizetéskezelés, programozás, adattárolás és a forródrót-szolgáltatások, összeállíthatunk és továbbíthatunk adatokat külső szolgáltatók és/vagy a Bosch kapcsolt vállalkozásai részére. Bizonyos esetekben, de csak akkor, ha megfelelő adatvédelem biztosított, a személyes adatokat az Európai Gazdasági Térségen kívüli címzettek részére is továbbítani lehet. További információ nyújtása kérésre történik. A következő címen léphet kapcsolatba az adatvédelmi tisztviselővel: Adatvédelmi tisztviselő, információbiztonság és adatvédelem (C/ISP), Robert Bosch GmbH, Postafiók 30 02 20, 70442 Stuttgart, NÉMETORSZÁG.

Önnek joga van ahhoz, hogy bármikor tiltakozzon a személyes adatainak a kezelése ellen (GDPR 6.cikk, 1. bekezdés 1 f albekezdés alapján) az Ön konkrét helyzetével vagy közvetlen marketing céllal kapcsolatos okokból. Jogainak gyakorlásához kérjük, lépjen kapcsolatba velünk a **DPO@bosch.com** címen. További információért kérjük, kövesse a QR-kódot.

## 15 Műszaki információk és jegyzőkönyvek

### 15.1 Kapcsolási rajz



0010034254-003

50. ábra Kapcsolási rajz

- |  |   |
|--|---|
| [1] Vezérlőpanel, HMI 700                          | [17] Hálózati csatlakozó, 230V <sub>AC</sub>                        |
| [2] PWM-jel, szivattyú                             | [18] Használati melegvíz-cirkulációs szivattyú, 230 V <sub>AC</sub> |
| [3] Nyomásérzékelő                                 | [19] Tápellátás, 230 V <sub>AC</sub>                                |
| [4] Visszatérő hőmérséklet-érzékelő                | [20] EMS-BUS  |
| [5] Füstgáz hőmérséklet-érzékelő                   | [21] Hidraulikus váltó hőmérséklet-érzékelője                       |
| [6] Biztonsági hőmérséklet-érzékelő                | [22] Tároló hőmérséklet-érzékelő                                    |
| [7] Előremenő hőmérséklet-érzékelő                 | [23] Külső hőmérséklet-érzékelő                                     |
| [8] Biztonsági hőmérséklet-határoló STB, hőcserélő | [24] Külső kapcsolóérintkező, potenciálmentes                       |
| [9] Biztonsági hőmérséklet-határoló STB            | [25] EMS-BUS  |
| [10] Figyelő elektróda                             | [26] Potenciálmentes érintkező                                      |
| [11] Gázarmatúra                                   | [27] Kódolódugó   |
| [12] Ventilátor                                    |   |
| [13] Gyújtás és lángérzékelő elektróda             |   |
| [14] Keringetőszivattyú, 230 V <sub>AC</sub>       |   |
| [15] Be / Ki kapcsoló                              |   |
| [16] Tárolótöltő-szivattyú, 230 V <sub>AC</sub>    |   |

## 15.2 A műszaki adatok áttekintése

### 15.2.1 Műszaki adatok

Condens 7000 WP GC7000WP		GC7000WP 50	GC7000WP 70	GC7000WP 85	GC7000WP 100
<b>Általános információk</b>	Mértékegység				
Névleges hőteljesítmény (50/30 °C) [P <sub>n</sub> felt.]	kW	14,3 – 49,9	14,3 – 69,5	20,8 – 84,5	20,8 – 99,5
Névleges hőteljesítmény (80/60 °C) [P <sub>n</sub> ]	kW	13,0 – 46,5	13,0 – 62,6	18,9 – 80,0	19,0 – 94,5
Névleges hőterhelés G20, G25, G25,3 (UW) [Q <sub>n</sub> (Hi)]	kW	13,3 – 47,5	13,3 – 64,3	19,3 – 82,0	19,3 – 96,5
Névleges hőterhelés G31 (UW) [Q <sub>n</sub> (Hi)]	kW	13,3 – 47,5	13,3 – 64,3	19,3 – 82,0	19,3 – 96,5
Hatásfok (37/30 °C), 30%-os részterhelés az EN 15502 szabvány szerint	%	108,4	108,7	109,1	108,7
Hatásfok (80/60 °C) teljes terhelésen	%	98,5	98,9	98,7	98,6
Készenléti veszteség az EN 15502 szabvány szerint	%	0,24	0,18	0,14	0,12
Fűtési jelleggörbe (75/60 °C) Szabvány szerinti hatásfoka	%	106,0	106,9	106,7	106,8
Fűtési jelleggörbe (40/30 °C) Szabvány szerinti hatásfoka	%	109,7	110,4	110,2	110,3
Szivattyú utánfutási idő	min	2			
Gyújtási biztonsági idő [T <sub>sa</sub> ]	s	2,4			
IP besorolás		IP X4D			
Készülékosztály az EN 15502 szabvány szerint		B <sub>23(p)</sub> , B <sub>53(p)</sub> , C <sub>13(x)</sub> , C <sub>33(x)</sub> , C <sub>43(x)</sub> , C <sub>53(x)</sub> , C <sub>63(x)</sub> , C <sub>83(x)</sub> , C <sub>93(x)</sub>			
Termékazonosító		CE-0085DL0480			
Hőmérsékletosztály az EN 14471 szabvány szerint		T120			
Készülék biztosítéka		230 V, 5 A F			
Hálózati feszültség, frekvencia [U]		230 V, 50 Hz			
Teljesítményfelvétel (szivattyú nélkül), készenléti / részterhelés / teljes terhelés	W	2/8/31	2/8/65	2/10/88	2/10/133
Maximálisan telepítési magasság	m	1200			
Megengedett környezeti hőmérséklet	°C	0–40			
Maximális előremenő hőmérséklet [T <sub>max</sub> ]	°C	85			
Maximális megengedett víznyomás [PMS]	bar	6			
A kondenzvíz maximális mennyiségi értéke	l/óra	6,0	7,6	9,3	11,0
<b>Csatlakozások</b>					
Füstgáz csatlakozás / koncentrikus levegőellátás	mm	110/160			
Fűtés előremenő / visszatérő csövei (falra szerelt gázkondenzációs kazán)	coll	G1½			
Gázcsatlakozás (falra szerelt gázkondenzációs kazán)	coll	R1			
Kondenzvíz-elvezetés (flexibilis lefolyócső)	mm	24			
<b>Kibocsátási értékek EN 13384 szerint<sup>1)</sup></b>					
CO <sub>2</sub> tartalom földgázzal G20, részterhelés/teljes terhelés	%	8,4 / 9,3	8,4 / 9,3	8,2 / 9,1	8,1 / 9,1
CO <sub>2</sub> tartalom földgázzal G25, részterhelés/teljes terhelés	%	8,3 / 9,1	8,3 / 9,1	8,2 / 9,1	8,1 / 9,1
CO <sub>2</sub> -tartalom földgázzal (G25,3), részterhelés / teljes terhelés esetén	%	8,4 / 9,1	8,4 / 9,1	8,2 / 9,1	8,1 / 9,1
CO <sub>2</sub> -tartalom propánnal (G31), részterhelés / teljes terhelés esetén	%	9,5 / 10,0	9,5 / 10,0	9,1 / 10,0	9,0 / 10,0
O <sub>2</sub> -tartalom földgázzal (G25,3), részterhelés / teljes terhelés esetén	%	5,7 / 4,4	5,7 / 4,4	6,1 / 4,4	6,3 / 4,4
O <sub>2</sub> -tartalom propánnal (G31), részterhelés / teljes terhelés esetén	%	6,5 / 5,7	6,5 / 5,7	7,1 / 5,7	7,3 / 5,7
CO-tartalom (G20) teljes terhelés esetén (n=1)	ppm	31	63	70	81
Szabvány emissziós tényező (EN15502) CO	mg/m <sup>3</sup>	2,7	10,8	17,2	23,4
Szabvány emissziós tényező (EN15502) NO <sub>x</sub> G20 (átlag)	mg/kWh	25	34	34	38
NO <sub>x</sub> osztály		6			
Füstgáz tömegáram min./max. névleges hőteljesítmény mellett	g/s	6,5/21,6	6,5/29,2	9,8/38,0	9,8/44,7
Füstgáz hőmérséklet 80/60 °C-on, részterhelés / teljes terhelés esetén	°C	56 / 59	56 / 61	56 / 66	56 / 73
Füstgáz hőmérséklet 50/30 °C-on, részterhelés / teljes terhelés esetén	°C	32 / 39	32 / 43	34 / 50	34 / 53

Condens 7000 WP GC7000WP		GC7000WP 50	GC7000WP 70	GC7000WP 85	GC7000WP 100
Gáz/levegő nyomáskülönbség (részterhelés esetén)	Pa	-5			
Füstgázosztály LAS számára (csak Németországban)		G61			
<b>Ventilátor kimeneti nyomása</b>					
Ventilátor maradék szállítási nyomása ( $p_{max}$ )	Pa	71	130	162	226
DN110/185, B <sub>23p</sub> , részterhelés / teljes terhelés	Pa	50 / 83	50 / 148	50 / 177	50 / 241
DN110/185, túlnyomás-csappantyúval, B <sub>23p</sub> , részterhelés / teljes terhelés	Pa	41 / 41	50 / 100	50 / 108	50 / 148
DN110/160, C <sub>x3x</sub> , részterhelés / teljes terhelés	Pa	50 / 71	50 / 130	50 / 162	50 / 226
DN110-110, C <sub>x3x</sub> , részterhelés / teljes terhelés	Pa	50 / 71	50 / 130	50 / 162	50 / 226
<b>Méreték és súly</b>					
Magasság × szélesség × hosszúság	mm	1120 × 520 × 457			
Tömeg	kg	74			
<b>Csatlakozószervevény</b>					
Fűtési előremenő cső	coll	G1½			
Fűtési visszatérő cső	coll	G1½			
Gázcső	coll	G 1			
Teljesítményfelvétel, Wilo-Para STG 25/8, min./max.	W	4 / 74			
Teljesítményfelvétel, Wilo-Stratos Para 25/1-8, min./max.	W			27 / 138	

1) Ezek az égési értékek csak 80/60 előremenő/visszatérő hőmérsékletre érvényesek °C.

28. tábl. Műszaki adatok

### 15.3 Gázzal kapcsolatos adatok

#### Gázfogyasztás

Gázfajta	Maximális gázfogyasztás [ m <sup>3</sup> /h ]			
	GC7000 WP 50	GC7000 WP 70	GC7000 WP 85	GC7000 WP 100
Földgáz E, H, E <sub>s</sub> (G20)	5,03	6,80	8,68	10,21
Földgáz LL, L, E <sub>i</sub> , (G25)	5,85	7,91	10,09	11,88
Földgáz K (G25,3)	5,72	7,74	-	11,61
Földgáz L <sub>w</sub> (G27)	6,0	8,07	10,58	12,46
Földgáz L <sub>s</sub> (G2.350)	-	-	12,05	14,19
Propán, 3P (G31)	1,94	2,62	3,34	3,93

29. tábl. Gázfogyasztás

#### Gáznyomás:

Ország	Gázfajta	Gáznyomás [mbar]		
		Min. <sup>1)</sup>	Név.	Max.
AT, AU, AZ, BA, BG, BY, CH, CZ, CL, DK, EE, ES, GB, GR, HR, IE, IT, KZ, LT, LV, MD, NO, PT, RO, RS, RU, SE, SI, SK, TR, UA	Földgáz H, G20	17	20	25
HU	Földgáz H, G20	17	20	25
DE, LU, NL, PL	Földgáz E, G20	17	20	25
Pé	E <sub>s</sub> alcsoport Földgáz E (G20)	17	20	25
Pé	E <sub>i</sub> alcsoport Földgáz E (G20)	20	25	30
BE	E <sub>s</sub> alcsoport Földgáz E (G25)	20	25	30

Ország	Gázfajta	Gáznyomás [mbar]		
		Min. <sup>1)</sup>	Név.	Max.
NL	Földgáz L, G25	20	25	30
NL	Földgáz K, G25,3	20	25	30
DE	Földgáz LL, G25	18	20	25
PL	Földgáz 2L <sub>w</sub> (G27)	16	20	23
PL	Földgáz 2L <sub>s</sub> (G2.350)	10	13	16
DK, NL, NO, SE	Propán L, G31	25	30	35
AZ, BA, BE, BG, CH, CZ, CL, ES, FR, GB, GR, IE, PT, IT, MD, PL, RO, RS, TR, PL, SK	Propán L, G31	25	37	45
AT, AU, BG, CH, DE, ES, EE, HR, HU, LT, LV, LU, NL, SI, SK, RS, UA	Propán L, G31	42,5	50	57,5

1) A gázarmatúránál mért minimális gázellátási nyomás, amely mellett a fali kazán maximális terhelése biztosított marad, 10 mbar.

30. tábl. Gáznyomások

#### Földgáz

Ország	Szabvány gáznyomás [mbar]	Gázfajta	Gázfajta	Alapértelmezett beállítás [mbar]
DE	20	2ELL	2E, G20	20
DE	25	2ELL	2LL, G25	25
AT, AU, AZ, BA, BG, BY, CH, CZ, DK, EE, ES, GB, GR, HR, IE, IT, KZ, LT, LV, MD, NO, PT, RO, RS, RU, SE, SI, SK, TR, UA	20	2H	2H, G20	20

Ország	Szabvány gáznyomás [mbar]	Gázfajta	Gázfajta	Alapértelmezett beállítás [mbar]
FR	20/25	2E <sub>s</sub>	2E <sub>s</sub> , G20	20
FR	20/26	2E <sub>i</sub>	2E <sub>i</sub> , G20	--
BE	20/25	2E	2E <sub>s</sub> , G20/G25	20
LU, PL	20	2E	2E, G20	20
NL	20	2E	2E, G20	--
HU	25	2H	2H, G20	25
NL	25	2K	2K, G25, 3	25
PL	20	2L <sub>w</sub>	2L, G27	-
PL	13	2L <sub>s</sub>	2L, G2.350	-

31. tábl. Földgáz

**Propán**

Ország	Szabvány gáznyomás [mbar]	Gázfajta	Gázfajta	Átalakítás szükséges
NO, SE	30	3P	G31	Igen
AZ, BA, BE, CL, FR, GB, GR, IE, IT, MD, PL, PT, RO, TR	37	3P	G31	Igen
AT, DE, HR, HU, LT, LU, RS, SI, UA	50	3P	G31	Igen
NL	30, 50	3P	G31	Igen
BG, CH, CZ, ES, RS, SK	37, 50	3P	G31	Igen

32. tábl. Propán

**15.4 Hidraulikus ellenállások**

	Mértékegység	GC7000 WP 50	GC7000 WP 70	GC7000 WP 85	GC7000 WP 100
Szükséges térfogatáram ΔT = 20 K esetén	l/óra	2200	3000	3600	4300
Max. térfogatáram	l/óra	5000			
Kazán ellenállása	mbar	75	130	170	240

33. tábl. Hidraulikus ellenállások

**15.5 Szivattyú maradék szállítási nyomása**

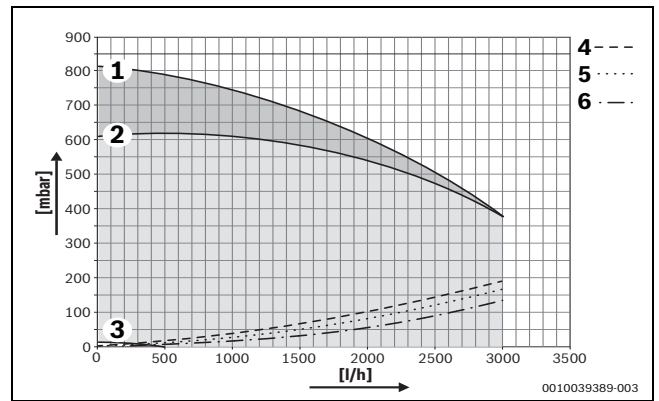
**Szivattyú szállítóteljesítményének módosítása**

A szivattyú szállítóteljesítményének alapbeállítása normál körülmények között vagy fűtőkori osztóval elegendő. 20 K-nál nagyobb ΔT esetén a szivattyú szállítóteljesítményét módosítani kell.

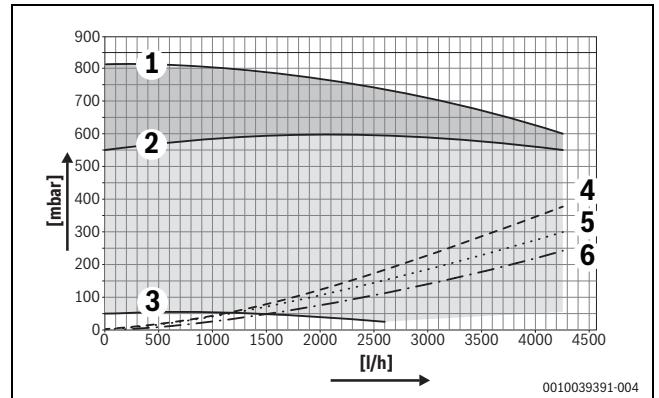
- Növelje a szivattyú szállítóteljesítményét, amíg a ΔT 20 K nem lesz (→ . fejezet, 31. oldal).

**-vagy-**

- Csökkentse a készülék ellenállást hidraulikus váltó beszerelésével.



51. ábra Szivattyú maradék szállítási nyomása 50kw-<85kw



52. ábra Szivattyú maradék szállítási nyomása 85kw-<=100kw

- [1] Szivattyú maximális állítható szállítómagassága
- [2] Szállítómagasság normál beállítása
- [3] Szivattyú minimális szállítómagassága
- [4] Hőcserélő + csatlakozás + visszacsapó szelep ellenállása
- [5] Hőcserélő + csatlakozószerelvény ellenállása
- [6] Mérje meg a hőcserélő ellenállását

**15.6 Beállítási értékek a fűtőteljesítményhez**

Teljesítmény [kW]	Kijelzés GC7000WP 50 [%]	Kijelzés GC7000WP 70 [%]	Kijelzés GC7000WP 85 [%]	Kijelzés GC7000WP 100 [%]
13	28	20	--	--
20	40	28	24	20
25	50	36	29	25
30	60	43	35	30
35	70	50	41	35
40	80	57	47	40
45	90	64	53	45
50	100	71	59	50
55	--	79	65	55
60	--	86	71	60
65	--	93	76	65
70	--	100	82	70
75	--	--	88	75
80	--	--	94	80
85	--	--	100	85
90	--	--	--	90
95	--	--	--	95
100	--	--	--	100

34. tábl. Fűtési teljesítmény beállítási értékei

### 15.7 Üzembe helyezési jegyzőkönyv a készülékhez

<b>Ügyfél/rendszerüzemeltető:</b>			
Keresztnév, családnév	Utca, házsám		
Telefon/fax	Irsz/helység		
<b>Rendszer-kivitelező:</b>			
Mebízásszám:			
Készülék típusa:	<b>(Minden készülékhez saját jegyzőkönyvet kell kitölteni!)</b>		
Sorozatszám:			
Üzembe helyezés dátuma:			
<input type="checkbox"/> Egyedi készülék   <input type="checkbox"/> kaszkád, a készülékek darabszáma: .....			
Felállítási helyiség:	<input type="checkbox"/> Pince   <input type="checkbox"/> Tetőtér   <input type="checkbox"/> Egyéb:		
	Szellőzőnyílások: darabszám: ....., méret: kb. <span style="float: right;">cm<sup>2</sup></span>		
Füstgázvezetés:	<input type="checkbox"/> Duplacsöves rendszer   <input type="checkbox"/> LAS   <input type="checkbox"/> Akna   <input type="checkbox"/> Külön vezetett csövek <input type="checkbox"/> Műanyag   <input type="checkbox"/> Alumínium   <input type="checkbox"/> Nemesacél Teljes hossz: kb. .... m   könyökidom 87°: ..... darab   könyökidom 15 - 45°: ..... darab A füstgázvezeték tömörségének ellenőrzése ellenáram esetén: <input type="checkbox"/> igen   <input type="checkbox"/> nem CO <sub>2</sub> -tartalom az égési levegőben maximális névleges hőteljesítménynél: <span style="float: right;">%</span> O <sub>2</sub> -tartalom az égési levegőben maximális névleges hőteljesítménynél: <span style="float: right;">%</span>		
Megjegyzések a nyomáscsökkentés vagy túlnyomásos üzemmódhoz:			
<b>Gázbeállítás és füstgázmérés:</b>			
Beállított gázfajta:			
A gáz csatlakozási nyomása:	mbar	A gáz nyugalmi nyomása:	mbar
Beállított maximális névleges hőteljesítmény:	kW	Beállított minimális névleges hőteljesítmény:	kW
A gáz átfolyási mennyisége maximális névleges hőteljesítménynél:	l/perc	A gáz átfolyási mennyisége minimális névleges hőteljesítménynél:	l/perc
Fűtőérték, H <sub>IB</sub> :	kWh/m <sup>3</sup>		
CO <sub>2</sub> maximális névleges hőteljesítménynél:	%	CO <sub>2</sub> minimális névleges hőteljesítménynél:	%
O <sub>2</sub> maximális névleges hőteljesítménynél:	%	O <sub>2</sub> minimális névleges hőteljesítménynél:	%
CO maximális névleges hőteljesítménynél:	ppm mg/kWh	CO minimális névleges hőteljesítménynél:	ppm mg/kWh
Füstgázhőmérséklet maximális névleges hőteljesítménynél:	°C	Füstgázhőmérséklet minimális névleges hőteljesítménynél:	°C
Mért maximális előremenő hőmérséklet:	°C	Mért minimális előremenő hőmérséklet:	°C
<b>Rendszerhidraulika:</b>			
<input type="checkbox"/> Hidraulikus váltó, típus:		<input type="checkbox"/> Kiegészítő tágulási tartály	
<input type="checkbox"/> Fűtési szivattyú		Méret/előnyomás:	
		Van automatikus légtelenítő? <input type="checkbox"/> igen   <input type="checkbox"/> nem	
<input type="checkbox"/> Melegvíztároló/típus/darabszám/fűtőfelület teljesítmény:			
<input type="checkbox"/> Rendszerhidraulika ellenőrizve, megjegyzések:			

<b>Módosított szervizfunkciók:</b>	
Olvassa ki itt a módosított szervizfunkciókat és jegyezze fel az értékeket.	
<input type="checkbox"/> A „Beállítások a szervizmenüben“ matrica ki van töltve és fel van helyezve.	
<b>Fűtésszabályozó:</b>	
<input type="checkbox"/> Külső hőmérséklettől függő szabályozás	<input type="checkbox"/> Helyiség hőmérséklettől függő szabályozás
<input type="checkbox"/> Távvezérlő × ..... Darab, a fűtőkör(ök) kódolása:	
<input type="checkbox"/> Helyiség hőmérséklettől függő szabályozás × ..... Darab, a fűtőkör(ök) kódolása:	
<input type="checkbox"/> Modul × ..... Darab, a fűtőkör(ök) kódolása:	
Egyebek:	
<input type="checkbox"/> Fűtésszabályozó beállítva, megjegyzések:	
<input type="checkbox"/> A fűtésszabályozó módosított beállításai a szabályozó kezelési/szerelési útmutatójában dokumentálva	
<b>A következő munkák kerültek végrehajtásra:</b>	
<input type="checkbox"/> Elektromos csatlakozások ellenőrizve, megjegyzések:	
<input type="checkbox"/> Kondenzvíz-szifon feltöltve	<input type="checkbox"/> Égési levegő/füstgáz mérése elvégezve
<input type="checkbox"/> Működésellenőrzés végrehajtva	<input type="checkbox"/> A gáz- és a vízdali tömörségellenőrzés elvégezve
Az üzembe helyezés magában foglalja a beállítási értékek ellenőrzését, fűtőkészülék szemrevételezéses tömörség-ellenőrzését, valamint a készülék és a szabályozó működés-ellenőrzését. A fűtési rendszer ellenőrzését a rendszer kivitelezője végzi el.	
A fenti rendszer megadott terjedelmű ellenőrzése megtörtént.	A dokumentumok átadása az üzemeltetőnek megtörtént. Az üzemeltető megismerte a biztonsági tudnivalókat és a fenti fűtőkészülék kezelését - beleértve a tartozékokat is. Felhívtuk az üzemeltető figyelmét a fenti fűtési rendszer rendszeres karbantartásának szükségességére.
_____	_____
A szerviztechnikus neve	Dátum, az üzemeltető aláírása
_____	<b>Ragassa be ide a mérési jegyzőkönyvet.</b>
Dátum, a rendszer létrehozójának aláírása	

35. tábl. Üzembe helyezési jegyzőkönyv

Robert Bosch Kft.  
Termotechnika Üzletág  
1103 Budapest, Gyömrői út 104.

Info vonal: (06-1) 879-8690  
Szervíz vonal (beüzemelés,  
karbantartás, javítás): (06-1) 879-8690

További információ: [www.bosch-homecomfort.hu](http://www.bosch-homecomfort.hu)